

СОДЕРЖАНИЕ

Введение	1
1. Назначение	6
2. Технические характеристики и условия эксплуатации	7
3. Устройство и работа прибора	11
4. Меры безопасности	34
5. Монтаж прибора на объекте и подготовка к работе	35
6. Эксплуатация	38
6.1. Рабочие режимы прибора	38
6.2. Программирование	39
7. Техническое обслуживание	44
8. Маркировка и упаковка	45
9. Транспортирование и хранение	46
Приложение 1. Габаритные чертежи	47
Приложение 2. Схемы подключения	51
Приложение 3. Программируемые параметры	59
Приложение 4. Соединение входных термопреобразователей сопротивления с приборами 2ТРМ1 по двухпроводной схеме	66
Приложение 5. Юстировка приборов	67
Приложение 6. Возможные неисправности и способы их устранения	77
Лист регистрации изменений	80

Настоящее Руководство по эксплуатации предназначено для ознакомления обслуживающего персонала с устройством, принципом действия, конструкцией, технической эксплуатацией и обслуживанием микропроцессорных измерителей-регуляторов типа 2ТРМ1 (в дальнейшем по тексту именуемых «прибор»).

Настоящее Руководство по эксплуатации распространяется на приборы всех модификации, изготовленных согласно ТУ 4211-002-46526536-00.

Приборы 2ТРМ1 изготавливаются в различных модификациях, отличающихся друг от друга диапазоном напряжений питания, конструктивным исполнением, классом точности, типом подключаемых к их входам датчиков температуры или электрических сигналов и типом встроенных выходных устройств.

Информация о модификации прибора зашифрована в коде полного условного обозначения:



2

Коды варианта модификации расшифровываются следующим образом:

Диапазон напряжений питания:

- А** – Питание прибора 220 В 50 Гц переменного тока.
- Б** – Питание прибора 90...245 В постоянного или переменного тока. Имеется источник напряжения 24 В±10%.

Конструктивное исполнение:

- Н** – Корпус настенного крепления с размерами 130x105x65 мм. Степень защиты корпуса IP44.
- Щ1** – Корпус щитового крепления с размерами 96x96x70 мм и степенью защиты со стороны передней панели IP54.
- Щ2** – Корпус щитового крепления с размерами 96x48x100 мм и степенью защиты со стороны передней панели IP20.
- Д** – корпус для крепления на DIN-рейку с размерами 88x72x54мм и степенью защиты со стороны лицевой панели IP20.

Примечание. Приборы в корпусе Д выпускаются только с диапазоном питания "А".

Тип входного датчика или сигнала

- ТС:**
- термопреобразователь сопротивления медный ТСМ с номинальной статической характеристикой (НСХ) 50М и $W_{100}=1,426$;
 - термопреобразователь сопротивления медный ТСМ с НСХ 50М и $W_{100}=1,428$;
 - термопреобразователь сопротивления платиновый ТСП с НСХ 50П и $W_{100}=1,385$ (Pt100);
 - термопреобразователь сопротивления платиновый ТСП с НСХ 50П и $W_{100}=1,391$;

3

- термопреобразователь сопротивления медный ТСМ с НСХ 100М и $W_{100}=1,426$;
- термопреобразователь сопротивления медный ТСМ с НСХ 100М и $W_{100}=1,428$;
- термопреобразователь сопротивления платиновый ТСП с НСХ 100П и $W_{100}=1,385$;
- термопреобразователь сопротивления платиновый ТСП с НСХ 100П и $W_{100}=1,391$ по ГОСТ Р 50353-92;
- термопреобразователь сопротивления медный ТСМ гр. 23 ($R_0=53$ Ом) по ГОСТ 6651-59.

Примечание: W_{100} – отношение сопротивления датчика при 100°С к его сопротивлению при 0°С

- ТП:** – термopара ТХК ("хромель-копель") с НСХ ХК (L);
 – термopара ТХА ("хромель-алюмель") с НСХ ХА (K);
 – термopара ТНН ("никросил-нисил") с НСХ НН (N);
 – термopара ТЖК ("железо-константан") с НСХ ЖК (J) по ГОСТ Р 50431-92;
- ТПП:** – термopара ТПП ("платина-платина/родий") с НСХ ПП (S);
 – термopара ТПП ("платина-платина/родий") с НСХ ПП (R) по ГОСТ Р 50431-92;
- АТ:** – унифицированный сигнал постоянного тока 0...5 мА;
 – унифицированный сигнал постоянного тока 0...20 мА;
 – унифицированный сигнал постоянного тока 4...20 мА по ГОСТ 26.011-80.
- АН:** – унифицированный сигнал постоянного напряжения 0...1 В по ГОСТ 26.011-80.

Тип встроенных выходных устройств (ВУ):

- Р** – реле электромагнитные
К – транзисторные оптопары n-p-n структуры
С – симисторные оптопары
И – цифро-аналоговые преобразователи "параметр-ток" 4...20 мА
РИ – 1-е выходное устройство (ВУ1) - электромагнитное реле
 2-е выходное устройство (ВУ2) - цифро-аналоговый преобразователь "параметр-ток" 4...20 мА
КИ – ВУ1 – транзисторная оптопара n-p-n структуры
 ВУ2 – цифро-аналоговый преобразователь "параметр-ток" 4...20 мА
СИ – ВУ1 – симисторная оптопара
 ВУ2 – цифро-аналоговый преобразователь "параметр-ток" 4...20 мА

Приборы модификации 2ТРМ1Х-Х.ТС.Х, 2ТРМ1Х-Х.АТ.Х, 2ТРМ1Х-Х.АН.Х могут выпускаться класса точности 0,25 или 0,5. Модификации 2ТРМ1Х-Х.ТП.Х, 2ТРМ1Х-Х.ТПП.Х выпускаются только класса точности 0,5. При заказе приборов класса точности 0,25 после его полного условного обозначения добавляется запись "Класс точности 0,25", для приборов класса точности 0,5 дополнительная запись не производится.

Пример записи приборов при их заказе и в документации другой продукции, где они могут быть применены:

Прибор 2ТРМ1А- Н.ТС.К, класс точности 0,25

При этом изготовлению и поставке подлежит двухканальный измеритель-регулятор типа 2ТРМ1 в корпусе настенного крепления, предназначенный для работы с термопреобразователями сопротивления, имеющий на выходе для управления исполнительными устройствами транзисторные оптопары. Класс точности измерителя - 0,25. Диапазон напряжений питания 187...242 В 50 Гц.

1. НАЗНАЧЕНИЕ

Микропроцессорный программируемый измеритель-регулятор типа 2ТРМ1 совместно с входными датчиками (термопреобразователями или унифицированными источниками сигнала) предназначен для контроля и управления различными технологическими производственными процессами и позволяет осуществлять следующие функции:

Измерение температуры и других физических величин (давления, влажности, расхода, уровня и т.п.) в двух различных точках с помощью стандартных датчиков (см. модификации прибора).

Независимое регулирование двух измеряемых величин по двухпозиционному (релейному) закону.

Регулирование одной измеряемой величины по трехпозиционному закону (с двумя "уставками" и двумя устройствами управления на один канал контроля).

Контроль и регулирование разности двух измеряемых величин ($\Delta T = T_1 - T_2$).

Отображение выбранного текущего измерения на встроенном светодиодном цифровом индикаторе.

Формирование выходного тока 4...20 мА для регистрации или управления исполнительными механизмами по П-закону.

Произвольное указание диапазона (масштабирование шкалы) измерения в модификациях 2ТРМ1Х-Х.АТ.Х и 2ТРМ1Х-Х.АН.Х.

Функциональные параметры измерения и регулирования задаются пользователем при программировании и сохраняются при отключении питания в энергозависимой памяти прибора.

2. ТЕХНИЧЕСКИЕ ХАРАКТЕРИСТИКИ И УСЛОВИЯ ЭКСПЛУАТАЦИИ

Таблица 1

Параметр	Значение	
	2ТРМ1А	2ТРМ1Б
Питание		
Напряжение питания	220В 50 Гц (-15...+10%)	90...245 В (50/60 Гц)
Напряжение встроенного источника питания постоянного тока (максимально допустимый ток – 100 мА)	27 В±20% (в модификации АТ и АН)	24 В±10%
Потребляемая мощность, не более	6 ВА	

Продолжение табл. 1

Входы		
Тип датчика	Диапазон измерения	Разрешающая способность
ТСМ	-50...+200°C	0,1
ТСП	-199...+650°C	0,1 ¹
ТХК(L)	-50...+750°C	0,1
ТХА(K)	-50...+1300°C	1
ТПП(S)	0...+1600°C	1
ТПП(R)	0...+1600°C	1
ТНН(N)	-50...+1300°C	1
ТЖК(J)	-50...+900°C	1
Источник тока 0...5 мА, 0...20 мА, 4...20 мА	0...100%	0,1%
Источник напряжения 0...1 В	0...100%	0,1%
Входное сопротивление прибора для унифицированного сигнала: – тока 0...5 мА, 0...20 мА, 4...20 мА – напряжения 0...1 В Время опроса входных каналов, не более Предел допустимой основной приведенной погрешности измерения входной величины (без учета погрешности датчика)		100 Ом±5% не менее 100 кОм 1,5 с 0,25% ² или ±0,5% в зависимости от класса точности прибора
Примечания: ¹ - В диапазоне -199...-100°C разрешающая способность 1°C ² - Кроме модификаций приборов 2ТРМ1Х-Х.ТП, 2ТРМ1Х-Х.ТПП.		

8

Продолжение табл. 1

Характеристика	Значения			
Параметры встроенных выходных устройств				
Максимальный ток, коммутируемый контактами реле	8 А при напряжении 220 В 50 Гц и $\cos \varphi > 0,4$			
Максимальный ток нагрузки транзисторной оптопары	200 мА при напряжении 50 В постоянного тока			
Максимальный ток нагрузки оптосимистора	40 мА 240 В (постоянно открытый симистор) или 0,5 А (симистор включ. с частотой не более 50 Гц и $t_{имп} = 5$ мс)			
Диапазон сопротивлений нагрузки для ЦАП "параметр-ток" 4...20 мА	0...1000 Ом			
Диапазон напряжения питания ¹ ЦАП "параметр-ток" 4...20 мА	10...30 В постоянного тока			
Встроенный источник питания постоянного тока	27 В ± 20 %			
Характеристики корпусов				
Тип корпуса	настенный Н	щитовой Щ1	щитовой Щ2	DIN-реечный Д
Степень защиты корпуса	IP44	IP54 ²	IP20 ²	IP20 ²
Габаритные размеры корпуса, мм	130×105×65	96×96×70	96×48×100	88×72×54
¹ - расчет источника питания и нагрузки см. п. 3.1.6.2. ² - со стороны передней панели				

9

2.2. Прибор предназначен для использования в следующих условиях окружающей среды:

Температура воздуха, окружающего корпус прибора	+5...+50°C
Атмосферное давление	86...107 кПа
Относительная влажность воздуха (при температуре +35°C)	30...80%

3. УСТРОЙСТВО И РАБОТА ПРИБОРА

3.1. Функциональная схема

Функциональная схема прибора приведена на рис. 1. Прибор имеет два входа для подключения первичных преобразователей (датчиков), блок обработки данных, состоящий из измерителей физических величин и разности между ними, цифрового фильтра и двух логических устройств. Логические устройства в соответствии с запрограммированными пользователями функциональными параметрами формируют сигналы управления выходными устройствами. За каждым из ЛУ закреплено собственное выходное устройство,

которое в зависимости от модификации прибора может быть дискретного или аналогового типа. ЛУ работают независимо друг от друга.

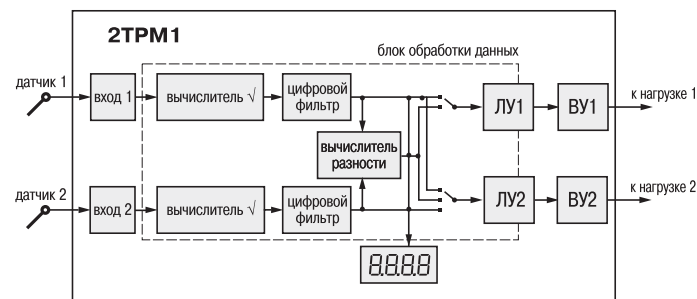


Рис. 1

3.1.1. Типы входов

Приборы имеют несколько модификации входов, к которым могут подключаться:

- в модификации 2ТРМ1Х-Х.ТС.Х - термопреобразователи сопротивления типов ТСМ и ТСП с $R_0=50$ Ом и $R_0=100$ Ом, а также ТСМ гр.23 с $R_0=53$ Ом;
- в модификации 2ТРМ1Х-Х.ТП - термопары типов ТХК(Л), ТХА(К), ТНН(Н), ТЖК(Ж);
- в модификации 2ТРМ1Х-Х.ТПП - термопары типов ТПП(С), ТПП(Р);
- в модификации 2ТРМ1Х-Х.АТ.Х - датчики, имеющие унифицированный выходной сигнал тока 0...20 мА, 4...20 мА и 0...5 мА;
- в модификации 2ТРМ1Х-Х.АН.Х - датчики, имеющие унифицированный выходной сигнал напряжения 0...1 В.

ВНИМАНИЕ! При двухканальном измерении к обоим входам должны подключаться датчики одного и того же типа.

Код типов датчиков устанавливается пользователем при программировании в параметре b0-1.

3.1.1.1. Подключение термопреобразователей сопротивления

В приборах 2ТРМ1 используется трехпроводная схема подключения термопреобразователей сопротивления R_t . К одному из выводов терморезистора R_t подсоединяются два провода, а третий подключается к другому выводу R_t (см. рис. 2). Такая схема при соблюдении условий равенства сопротивлений всех трех проводов позволяет скомпенсировать их влияние на измерение температуры.

Термопреобразователи сопротивления могут подключаться к прибору и по двухпроводной линии, но при этом отсутствует компенсация сопротивления соединительных проводов и поэтому будет наблюдаться некоторая зависимость показаний

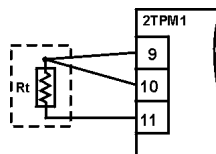


Рис. 2

прибора от колебаний температуры проводов. При использовании двухпроводной схемы необходимо при подготовке прибора к работе выполнить действия, указанные в прил. 4.

3.1.1.2. Подключение преобразователей термоэлектрических (термопар)

В приборах модификаций 2ТРМ1-Х.ТП.Х и 2ТРМ1-Х.ТПП.Х предусмотрена схема автоматической компенсации температуры свободных концов термопары. Датчиком температуры "холодного" спая служит полупроводниковый диод, установленный рядом с присоединенным клеммником.

Подключение термопар к прибору должно производиться с помощью специальных компенсационных (термоэлектродных) проводов, изготовленных из тех же самых материалов, что и термопара (см. рис. 4). Допускается также использовать провода из металлов с термоэлектрическими характеристиками, которые в диапазоне температур 0...100°C аналогичны характеристикам материалов электродов термопары. При соединении компенсационных проводов с термопарой и прибором необходимо соблюдать полярность. При нарушении указанных условий могут иметь место значительные погрешности при измерении.

3.1.1.3. Подключение датчиков, имеющих унифицированный выходной сигнал тока или напряжения

Многие датчики различных физических величин оснащены нормирующими измерительными преобразователями. Нормирующие преобразователи преобразуют сигналы с первичных преобразователей (термопар, термометров сопротивления, манометров, расхо-

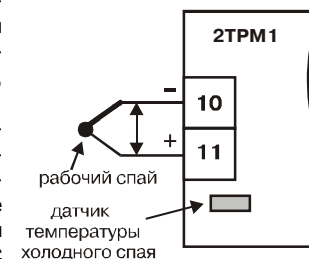


Рис. 3

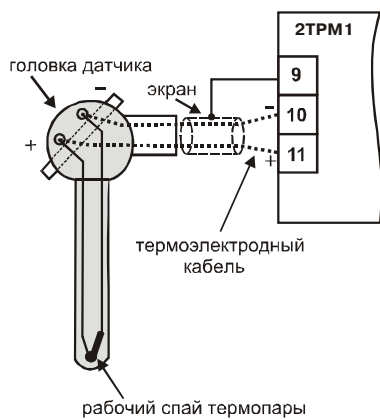


Рис. 4

Примечание: при подключении двух датчиков необходимо обратить внимание на то, что клеммы 11 и 12 электрически объединены внутри прибора любой модификации.

домеров и др.) в унифицированный сигнал постоянного тока. Величина этого тока лежит в следующих диапазонах: 0...5 мА, 0...20 мА, 4...20 мА. Диапазон выходного тока нормирующего преобразователя пропорционален значению физической величины, измеряемой датчиком, и соответствует рабочему диапазону датчика, указанному в его технических характеристиках. Для работы нормирующих преобразователей используется дополнительный внешний источник питания постоянного тока. Такой источник (гальванически развязанный со схемой прибора) имеется в модификациях приборов 2ТРМ1Х-Х.АТ.Х, 2ТРМ1Х-Х.АН.Х. На рис. 5 показаны схемы подключения датчиков с унифицированным выходным сигналом 4...20 мА к приборам по двухпроводной линии.

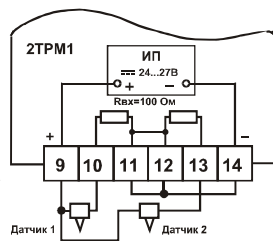


Рис. 5

3.1.2. Измерители

Преобразование сигнала, полученного с датчика, в текущее цифровое значение измеряемой величины (температуры, давления, расхода и т.д.) производится в измерителях Т1 и Т2.

3.1.2.1. Поскольку большинство датчиков температуры имеют нелинейную зависимость выходного сигнала от температуры в измерителях заложены таблицы коррекции показаний для всех типов датчиков, которые могут быть подключены к прибору.

3.1.2.2. При работе с датчиками, формирующими на выходе унифицированный сигнал тока или напряжения, предусматривается произвольное масштабирование шкалы измерения по каждому из каналов. Для этого в соответствующих функциональных параметрах устанавливаются нижняя и верхняя границы диапазона отображения, а также положение десятичной точки.

Нижняя граница (параметры b1-5 и b2-5) определяет, какое значение будет выводиться на индикатор при минимальном уровне сигнала с датчика (например, 4 мА для датчика с выходным сигналом тока 4...20 мА).

Верхняя граница (параметры b1-6 и b2-6) определяет, какое значение будет выводиться на индикатор при максимальном уровне сигнала с датчика (например, 20 мА для датчика с выходным сигналом тока 4...20 мА или 1 В для датчика с выходным сигналом напряжения 0...1 В).

Параметр "положение десятичной точки" (b1-7) определяет количество знаков после запятой, с которым после масштабирования будет выводиться на индикатор полученный результат. При двухканальном измерении этот параметр действует сразу на оба канала.

3.1.2.3. Вычисленные прибором значения могут быть откорректированы пользователем с целью устранения начальной погрешности преобразования входных датчиков. Эти

погрешности выявляются после проведения метрологических испытаний и устраняются путем ввода корректирующих значений.

В приборе заложены два параметра, позволяющие осуществлять сдвиг и изменение наклона измерительной характеристики прибора на заданную величину (рис. 6).

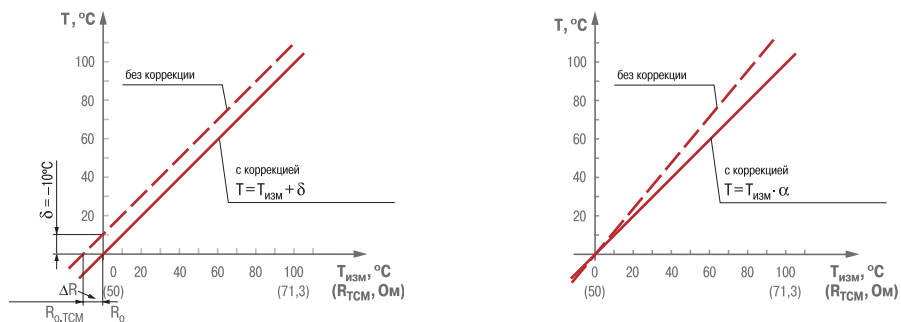


Рис. 6

3.1.2.4. Сдвиг характеристики

К каждому вычисленному значению измеренной величины прибавляется значение, заданное параметрами b1-1 и b2-1 для первого и второго каналов измерения соответственно. Эти параметры используются для компенсации погрешностей, вносимых сопротивлениями подводных проводов (при подключении термопреобразователей сопротивления по

двухпроводной схеме), а также при отклонении у термопреобразователя сопротивления значения R0.

Примечание: для термопреобразователей сопротивления типа ТСП на коррекцию "сдвига" накладывается также коррекция нелинейности НСХ датчика, заложенная в программе обработки измерений.

3.1.2.5. Наклон характеристики

Скорректированное "сдвигом" значение умножается на поправочный коэффициент, задаваемый параметрами b1-2 и b2-2 для первого и второго каналов измерения соответственно. Этот коэффициент близок к единице и находится в пределах 0.900...1.100. Используется, как правило, для компенсации погрешностей самих датчиков (например, при отклонении значения W_{100} у термопреобразователей сопротивления) и погрешностей, возникающих из-за разброса входных сопротивлений первого и второго каналов измерения (при использовании датчиков, оснащенных унифицированным выходным сигналом тока).

3.1.2.6. Вычисление квадратного корня

В приборах модификаций 2ТРМ1-Х.АТ.Х, 2ТРМ1-Х.АН.Х введен программный модуль вычислителя квадратного корня (см. рис. 1). Он используется для работы с датчиками, чей унифицированный выход пропорционален квадрату измеряемой величины (датчики расхода жидкости или газа). Для включения/выключения вычислителя необходимо установить соответствующее значение параметра А1-7 (см. прил. 3).

Вычисление квадратного корня, последующая выдача сигнала на индикацию и соответствующее ЛУ происходит по следующему принципу:

$$T = \Pi_n + \sqrt{I_x} (\Pi_b - \Pi_n), \text{ при } \Pi_b > \Pi_n,$$

где P_n – заданное пользователем нижнее значение границы диапазона измерения (b1-5, b2-5);
 P_v – заданное пользователем верхнее значение границы диапазона измерения (b1-6, b2-6).
 I_x – значение сигнала с датчика в относительных единицах диапазона 0...1,000.

3.1.3. Цифровая фильтрация измерений

Для улучшения эксплуатационных качеств в блок обработки входных сигналов введен цифровой фильтр, позволяющий уменьшить влияние случайных помех на измерение контролируемых величин. Работа фильтра описывается двумя параметрами, задаваемыми при программировании (b0-2 и b0-3).

3.1.3.1. Параметр b0-2, называемый полосой цифрового фильтра, позволяет защитить измерительный тракт от единичных помех. Полоса фильтра задается в единицах измеряемой величины. Если полученное значение отличается от предыдущего на величину, большую, чем установлено в этом параметре, то прибором производятся повторные измерения, до тех пор, пока полученное значение не попадет в заданную полосу (рис. 7). В течение всего этого времени на цифровом индикаторе остается старое значение измеренной величины.

3.1.3.2. Как видно из рис. 7, малая ширина полосы фильтра приводит к замедлению реакции прибора на быстрое изменение входной величины. Поэтому при низком уровне помех или при работе с быстроменяющимися процессами рекомендуется увеличить значение параметра или отключить действие полосы фильтра, установив в параметре b0-2 значение 00. В случае работы в условиях сильных помех для устранения их влияния на работу прибора необходимо уменьшить значение параметра. При этом возможно ухудшение быстродействия прибора из-за повторных измерений.

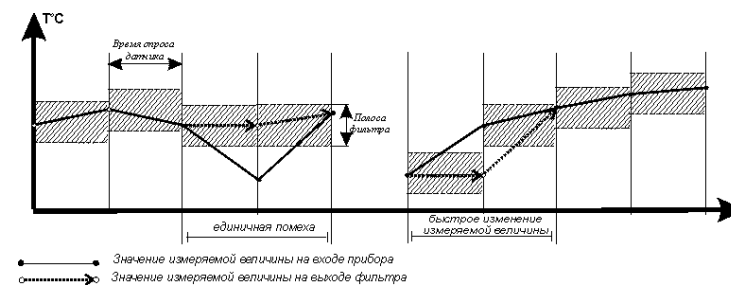


Рис. 7

3.1.3.3. Глубина фильтра (b0-3) – позволяет добиться более плавного изменения показаний прибора. В этом параметре задается количество последних N измерений, из значений которых прибор вычисляет среднее арифметическое. Полученная величина поступает на вход ЛУ. При значении параметра равном 1 фильтр выключен. Действие параметра "глубина фильтра" показано на рис. 8. Уменьшение значения N приводит к более быстрой реакции прибора на скачкообразные изменения контролируемой величины, но снижает помехозащищенность измерительного тракта. Увеличение значения N приводит к улучшению помехозащищенности, но вместе с этим повышает инерционность прибора.

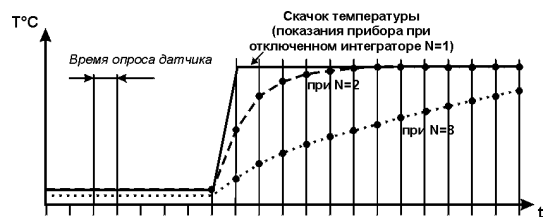


Рис. 8

3.1.4. Режимы работы индикации

Вывод текущих значений измеряемых величин на цифровой индикатор может осуществляться в одном из пяти режимов:

"0" - фиксированный T1. На индикацию выводится показание только первого канала измерения.

Режим применяется в случае использования 2ТРМ1 в качестве трехпозиционного регулятора, работающего от одного датчика, а также при использовании 2ТРМ1 как одно-канального измерителя-регулятора. Опрос второго датчика при этом не происходит.

"1" - T1-T2 (ручное переключение). На индикацию поочередно выводятся показания первого и второго канала измерения. Смена каналов осуществляется нажатием кнопки

"2" - T1-T2 (автоматическое переключение). На индикацию поочередно выводятся показания первого и второго канала. Смена каналов осуществляется автоматически каждые 6 с.

"3" - T1-T2-ΔT (ручное переключение). На индикацию поочередно выводятся показания ΔT, первого и второго канала. Смена каналов осуществляется нажатием кнопки

"4" - T1-T2-ΔT (автоматическое переключение). На индикацию поочередно выводятся показания ΔT, первого и второго канала. Смена каналов осуществляется автоматически каждые 6 с. Используется при работе с разностью входных сигналов.

Режим работы индикации задается при программировании функциональных параметров прибора путем установки соответствующего значения параметра b0-4.

3.1.5. Логические устройства ЛУ

В приборе 2ТРМ1 имеется два логических устройства, каждое из которых может работать в одном из режимов:

- устройство сравнения;
- П-регулятор;
- регистратор.

Режим работы для каждого из ЛУ устанавливается соответствующим кодом в параметрах A1-1 и A2-1. При установке нуля в этом параметре ЛУ не работает, переходит в состояние "ОТКЛЮЧЕНО". При этом соответствующее выходное устройство переходит в пассивное состояние: реле, транзисторная оптопара, оптосимистор размыкаются, ЦАП выдает минимальный ток.

Благодаря тому, что работа обоих ЛУ независима друг от друга, прибор может быть запрограммирован для работы в качестве трехпозиционного регулятора. В этом случае на вход каждого из ЛУ необходимо подать один и тот же сигнал: с измерителя

T_1 или значение ΔT (входные сигналы для ЛУ задаются в параметрах А1-2 и А2-2). При этом имеется возможность независимо снимать показания по второму входу и выводить их на индикатор.

3.1.5.1. Режим устройства сравнения

При работе в режиме устройства сравнения ЛУ работает по одному из представленных на рис. 9 типов логики:

- тип логики 1 (прямой гистерезис) применяется в случае использования прибора для управления работой нагревателя (например, ТЭНа) или сигнализации о том, что значение текущего измерения $T_{тек}$ меньше уставки T . При этом выходное устройство, подключенное к ЛУ, первоначально включается при значениях $T_{тек} < T - \Delta$, выключается при $T_{тек} > T + \Delta$ и вновь включается при $T_{тек} < T - \Delta$, осуществляя

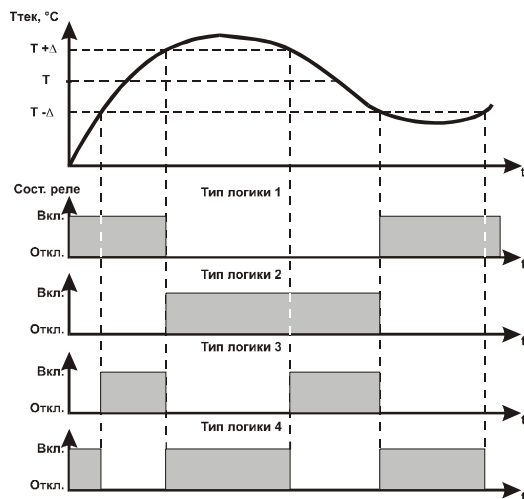


Рис. 9

тем самым двухпозиционное регулирование по уставке T с гистерезисом $\pm \Delta$.

- тип логики 2 (обратный гистерезис) применяется в случае использования прибора для управления работой охладителя (например, вентилятора) или сигнализации о превышении значения уставки. При этом выходное устройство первоначально включается при значениях $T_{тек} > T + \Delta$, выключается при $T_{тек} < T - \Delta$.

- тип логики 3 (П-образная) применяется при использовании прибора для сигнализации о входе контролируемой величины в заданные границы. При этом выходное устройство включается при $T - \Delta < T_{тек} < T + \Delta$.

- тип логики 4 (U-образная) применяется при использовании прибора для сигнализации о выходе контролируемой величины за заданные границы. При этом выходное устройство включается при $T_{тек} < T - \Delta$ и $T_{тек} > T + \Delta$.

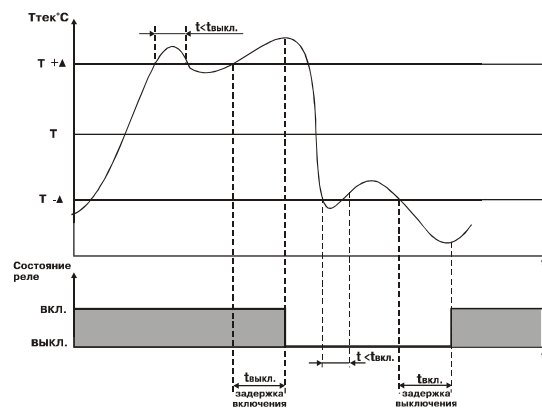


Рис. 10

Задание уставки (T) и гистерезиса (Δ) проводится при программировании параметров регулирования прибора (см. п. 6.2.1).

3.1.5.1.1. Для ЛУ1, работающего в режиме устройства сравнения может быть задано время задержки включения и время задержки выключения. ЛУ включает или выключает выходное устройство, если условие, вызывающее изменение состояния, сохраняется, как минимум, в течение времени, установленного в параметрах А1-3 и А1-4 соответственно (рис. 10).

3.1.5.1.2. Для ЛУ1, работающего в режиме устройства сравнения может быть задано минимальное время удержания выхода в замкнутом (А1-5) и разомкнутом (А1-6) состоянии. ЛУ удерживает выходное устройство в соответствующем со-

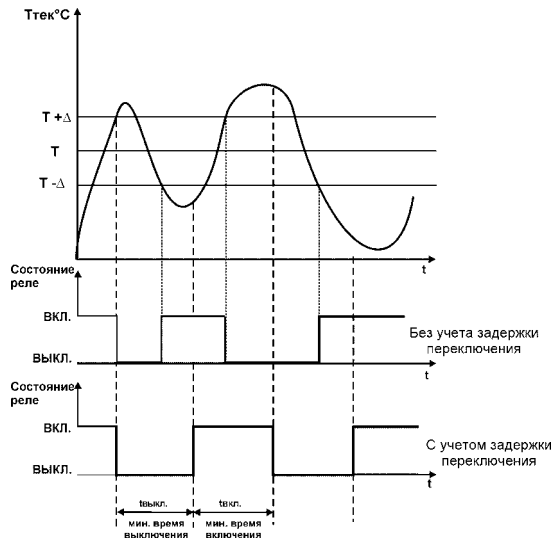


Рис. 11

стоянии в течение заданного в этих параметрах времени, даже если по логике работы устройства сравнения требуется переключение (рис. 11).

3.1.5.1.3. В режиме устройства сравнения ЛУ может работать, если в приборе установлено связанное с ним выходное устройство дискретного типа: – электромагнитное реле, транзисторная оптопара, оптосимистор (см. модификации прибора).

3.1.5.2. Режим П-регулятора

При работе в режиме П-регулятора ЛУ сравнивает текущее значение измеряемой величины с заданной уставкой "Т" и выдает на выход сигнал 4...20 мА, пропорциональный величине отклонения. Зона пропорциональности (П) при этом задается параметром Δ . Ток 4...20 мА формируется в соответствии с установленной в параметре А1-1 (А2-1) характеристикой регулятора либо по прямо-пропорциональному (нагреватель) либо обратно-пропорциональному (охладитель) закону регулирования. Графики, поясняющие принцип формирования управляющего тока П-регулятора для обеих характеристик приведены на рис. 12.

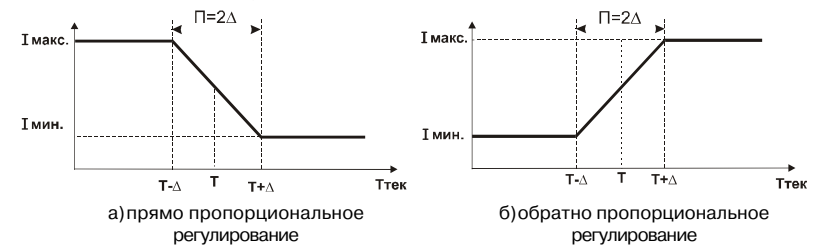


Рис. 12

В табл. 2 в качестве примера приведены значения выходного тока для прямо-пропорционального регулирования при уставке 500°C и $\Delta=40^{\circ}\text{C}$.

Таблица 2

Температура, $^{\circ}\text{C}$	Выходной ток, мА	Мощность регулятора %
Более 540.0	4	0.0
540.0	4	0.0
530.0	6	12.5
520.0	8	25.0
510.0	10	37.5
500.0	12	50.0
490.0	14	62.5
480.0	16	75.0
470.0	18	87.5
460.0	20	100.0
Менее 460.0	20	100.0

В режиме П-регулятора ЛУ может работать только при установленном на соответствующем выходе устройстве аналогового типа – формирователе тока 4...20 мА.

3.1.5.3. Режим регистратора

3.1.5.3.1. При работе в режиме регистратора ЛУ сравнивает поданную на его вход величину с заданными в параметрах b1-3 (b2-3) и b1-4 (b2-4) значениями и выдает на соответствующее выходное устройство аналоговый сигнал в виде тока 4...20 мА, который можно подавать на самописец или другое регистрирующее устройство. Принцип формиро-

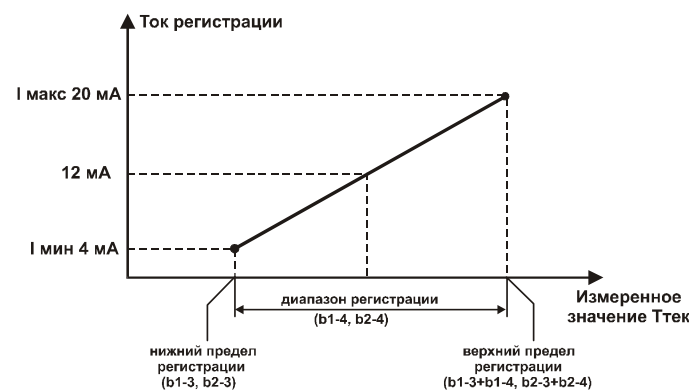


Рис. 13

вания тока регистрации показан на рис.13. При работе в этом режиме необходимо установить нижний предел диапазона регистрации и величину всего диапазона регистрации для ЛУ1 в параметрах b1-3 и b1-4, для ЛУ2 – в параметрах b2-3 и b2-4 соответственно.

3.1.5.3.2. В режиме регистратора ЛУ может работать только при установленном на соответствующем выходе устройстве аналогового типа – формирователя тока 4-20 мА.

3.1.5.4. Имеется возможность (в параметре b0-5) задать состояние, в которое должны быть переведены выходы ЛУ при аварии по входу или при работе прибора в режиме установки параметров. В этом случае в зависимости от значения, установленного в параметре b0-5, выход переводится в соответствующее состояние: для дискретного типа выхода – "Отключено" или "Включено", для аналогового типа – ток 4 мА или 20 мА.

3.1.5.5. Входным сигналом для ЛУ может быть назначена одна из величин:

- T1-измеренное значение 1-го входного канала
- T2-измеренное значение 2-го входного канала
- $\Delta T = T1 - T2$,

которые в зависимости от типа входного датчика и модификации прибора могут представлять собой температуру, ток, напряжение или другую физическую величину.

К входу ЛУ2 может быть подключена любая из вышеуказанных величин (параметр A2-2), а к ЛУ1 – только T1 или ΔT (параметр A1-2).

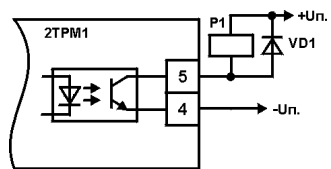


Рис. 14

мощные управляющие элементы, такие как пускатели, твердотельные реле, тиристоры или симисторы.

Транзисторная оптопара и оптосимистор имеют гальваническую развязку со схемой прибора.

3.1.6. Типы выходов

Выходы предназначены для передачи выходного управляющего сигнала на исполнительные механизмы, либо для передачи данных на регистрирующее устройство.

3.1.6.1. Дискретный выход – электромагнитное реле, транзисторная оптопара, оптосимистор – используется для управления (включения/выключения) нагрузкой либо непосредственно, либо через более

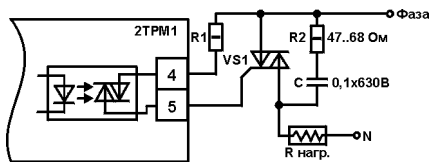


Рис. 15

Транзисторная оптопара применяется, как правило, для управления низковольтным реле (до 50В). Схема включения приведена на рис.14. Во избежания выхода из строя транзистора из-за большого тока самоиндукции параллельно обмотке реле необходимо устанавливать диод VD1.

Оптосимистор имеет внутреннюю схему перехода через ноль и включается в цепь управления мощного симистора через ограничивающий резистор R1 по схеме на рис. 15. Величина резистора определяет ток управления симистора. Оптосимистор может также управлять парой встречно-параллельно включенных тиристоров (см. рис. 16).

Для предотвращения пробоя тиристоров из-за высоковольтных скачков напряжения в сети к их выводам рекомендуется подключать фильтрующую RC цепочку (R2C1).

3.1.6.2. Подключение аналогового выхода (ЦАП)

Аналоговый выход представляет собой формирователь токовой петли 4...20 мА на активной нагрузке $R_H = 0...1000$ Ом (см. рис. 17). Аналоговый выход имеет гальваническую развязку от схемы прибора.

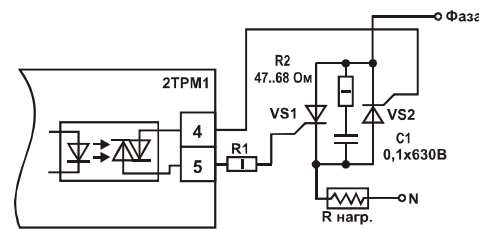


Рис. 16

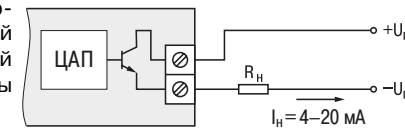


Рис. 17

Расчет источника питания аналогового выхода

Для работы аналогового выхода используется внешний источник питания постоянного тока, номинальное значение напряжения которого U_n рассчитывается следующим образом:

$$\begin{aligned} U_{n.min} < U_n < U_{n.max} \\ U_{n.min} &= 7,5 \text{ В} + 0,02 \text{ А} \cdot R_n \\ U_{n.max} &= U_{n.min} + 2,5 \text{ В}, \end{aligned}$$

где U_n – номинальное напряжение источника питания, В;
 $U_{n.min}$ – минимально допустимое напряжение источника питания, В;
 $U_{n.max}$ – максимально допустимое напряжение источника питания, В;
 R_n – сопротивление нагрузки ЦАП, Ом.

Максимальное значение напряжения не должно превышать 30 В.

Если по какой-либо причине напряжение источника питания ЦАП, находящегося в распоряжении пользователя, превышает расчетное значение $U_{n.max}$, то последовательно с нагрузкой необходимо включить ограничительный резистор, сопротивление которого $R_{огр.}$ рассчитывается по формулам:

$$R_{огр.min} < R_{огр.} < R_{огр.max};$$

$$R_{огр.min} = \frac{U_n - U_{n.max}}{I_{ЦАП.max}};$$

$$R_{огр.max} = \frac{U_n - U_{n.min}}{I_{ЦАП.max}},$$

30

$R_{огр.ном.}$ – номинальное значение ограничительного резистора, кОм;
 $R_{огр.мин.}$ – минимально допустимое значение ограничительного резистора, кОм;
 $R_{огр.макс.}$ – максимально допустимое значение ограничительного резистора, кОм;
 $I_{цапмакс.}$ – максимальный выходной ток ЦАП, мА;

ВНИМАНИЕ! В любом варианте напряжение источника питания ЦАП не должно быть более 30 В.

Подключение 2ТРМ1 к БУСТ для аналогового регулирования

Аналоговый выход 2ТРМ1 можно использовать для регулирования по П-закону. В этом случае 2ТРМ1 должен работать совместно с электронным регулятором мощности, например, блоком управления силовыми тиристорами БУСТ производства ПО ОВЕН. Схема подключения прибора 2ТРМ1 к БУСТ показана на рис. 18.

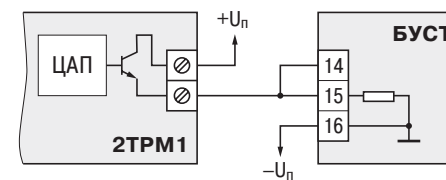


Рис. 18

31

3.2. Устройство прибора

3.2.1. Прибор конструктивно выполнен в пластмассовом корпусе, предназначенном для щитового, настенного крепления или крепления на DIN-рейку. Эскизы корпусов с габаритными и установочными размерами приведены в прил. 1.

3.2.2. Все элементы прибора размещены на двух печатных платах. На лицевой панели расположены клавиатура управления прибором, цифровой индикатор и светодиоды, на задней силовая и измерительная части, а также выходной разъем.

3.2.3. Для установки прибора в щит в комплекте прилагаются крепежные элементы.

3.2.4. Выходной разъем для подсоединения внешних связей (датчиков, выходных цепей и питания) у приборов щитового крепления находится на задней стенке. В приборах настенного крепления выходной разъем расположен под верхней крышкой. В отверстиях подвода внешних связей установлены резиновые уплотнители.

В приборах 2TRM1X-Д на 3, 4 контакты выходного разъема выведено напряжение встроенного источника питания 27 В.

3.2.5. На рис. 19, а приведен внешний вид лицевой панели прибора 2TRM1 для корпусов настенного (Н) и щитового (Щ1) крепления, на рис. 19, б – щитового (Щ2), а на рис. 19, в – DIN-реечного (Д).


На лицевой панели расположены следующие элементы управления и индикации:

3.2.5.1. Четырехразрядный цифровой индикатор, предназначенный для отображения значений измеряемых величин и функциональных параметров прибора.

3.2.5.2. Семь светодиодов красного свечения сигнализируют о различных режимах работы:

· Светодиоды "К1" и "К2" сигнализируют о включении соответствующего выходного устройства.

Светодиоды "I", "II" и "ΔT" сигнализируют о выводе на индикацию соответствующего канала измерения (непрерывная засветка) и об аварии по входу (мигающая засветка).

3.2.5.3. Кнопка  предназначена для входа в режим просмотра и установки рабочих параметров, а также для записи новых установленных значений в энергонезависимую память прибора.

3.2.5.4. Кнопка  предназначена:

– для просмотра заданного значения уставки ЛУ, связанного с выводимым в данный момент на индикацию каналом измерения;

– при установке параметров для выбора и увеличения значения параметра. При удержании кнопки скорость изменения возрастает.

3.2.5.5. Кнопка  предназначена:

– для смены канала (T1, T2 или ΔT), выводимого на индикацию.

– при установке параметров для выбора и уменьшения значения параметра. При удержании кнопки скорость изменения возрастает.

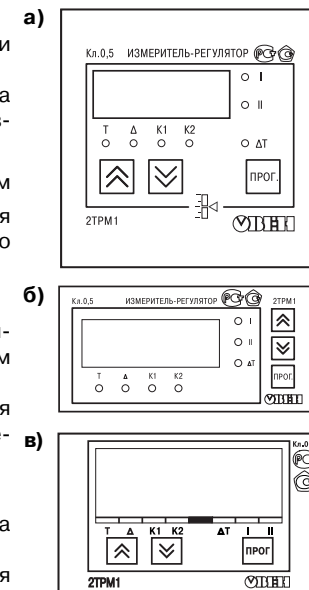


Рис. 19

4. МЕРЫ БЕЗОПАСНОСТИ

4.1. По способу защиты от поражения электрическим током прибор соответствует классу 0 по ГОСТ 12.2.007.0-75.

4.2. В приборе используется опасное для жизни напряжение. При установке прибора на объекте, а также при устранении неисправностей и техническом обслуживании необходимо отключить прибор и подключаемые устройства от сети.

4.3. Не допускается попадание влаги на выходные контакты клеммника и внутренние электроэлементы прибора. Запрещается использование прибора в агрессивных средах с содержанием в атмосфере кислот, щелочей, масел и т. п.

4.4. Подключение, регулировка и техобслуживание прибора должны производиться только квалифицированными специалистами, изучившими настоящее руководство по эксплуатации.

4.5. При эксплуатации, техническом обслуживании и поверке необходимо соблюдать требования ГОСТ 12.3. 019-80, "Правил эксплуатации электроустановок потребителей" и "Правил охраны труда при эксплуатации электроустановок потребителей".

ВНИМАНИЕ! В связи с наличием на клеммнике опасного для жизни напряжения приборы, изготовленные в корпусах щитового крепления (модификации 2ТРМ1Х-Щ1.Х.Х и 2ТРМ1Х-Щ2.Х.Х), должны устанавливаться в щитах управления, доступных только квалифицированным специалистам.

5. МОНТАЖ ПРИБОРА НА ОБЪЕКТЕ И ПОДГОТОВКА К РАБОТЕ

5.1. Используя входящие в комплект поставки монтажные элементы крепления, установить прибор на штатное место и закрепить его. Габаритные и присоединительные размеры приборов, выполненных в различных вариантах корпусов, приведены в *прил. 1*.

5.2. Проложить линии связи, предназначенные для соединения прибора с сетью питания, входными датчиками и исполнительными механизмами. При выполнении монтажных работ необходимо применять только стандартный инструмент.

5.3. Подключение датчиков производится в соответствии с модификацией прибора. Схемы подключения для различных типов датчиков приведены в *прил. 2*. При монтаже внешних связей необходимо обеспечить их надежный контакт с выходным разъемом прибора, для чего рекомендуется тщательно зачистить и облудить их концы. Сечение жил не должно превышать 1 мм². Подсоединение проводов во всех вариантах корпусов осуществляется под винт. Для доступа к выходному разъему в приборе настенного крепления необходимо снять с него верхнюю крышку.

Параметры линии для соединения прибора с датчиком приведены в табл. 3.

Таблица 3

Тип датчика	Длина линии	Сопротивление линии	Исполнение линии
ТСП, ТСМ	не более 100 м	не более 15,0 Ом	Трехпроводная, равной длины и сечения Термоэлектродный кабель
Термопара	не более 20 м		

Унифицированный ток	не более 100 м	не более 100 Ом	Двухпроводная
Унифицированное напряжение	не более 100 м	не более 5,0 Ом	Двухпроводная

ВНИМАНИЕ!

· Во избежание выхода из строя измерительной схемы прибора подсоединение связей необходимо производить, начиная с подключения датчиков к линии, а затем линии к выходному разъему прибора.

· Рабочие спаи термопары должны быть электрически изолированы друг от друга, а также и от заземленного оборудования!

· Во избежание проникновения промышленных помех в измерительную часть прибора линию связи прибора с датчиком рекомендуется экранировать. В качестве экрана может быть использована заземленная стальная труба. Запрещается объединять "землю" прибора с заземлением оборудования. Не допускается прокладка линии связи "датчик-прибор" в одной трубе с силовыми проводами, создающими высокочастотные или импульсные помехи.

5.4. Подключение сети питания и исполнительных устройств управления производится по схеме, приведенной в *прил. 2*.

ВНИМАНИЕ! Клеммные соединители прибора, предназначенные для подключения сети питания и внешнего силового оборудования, рассчитаны на максимальное напряжение 250 В. Во избежание электрического пробоя или перекрытия изоляции подключение к контактам прибора источников напряжения выше указанного запрещается. Например, при работе в составе трехфазной сети 380/220 В недопустимо подключение к соответствующим контактам из группы 1...8 разных фаз напряжения питания.

5.5. Подключение к прибору, оснащеному формирователем выходного токового сигнала 4...20 мА, внешних устройств управления и регистрации осуществляется по схеме, приведенной в *прил. 2*.

5.6. Встроенный в 2ТРМ1 источник 24 В (27 В) следует использовать для питания активных датчиков с аналоговым выходом (п. 3.1.1.3) или при их отсутствии для питания выходных ЦАП с током 4...20 мА (с учетом требований пункта 3.1.6.2) в соответствующих вариантах модификаций прибора.

5.7. После подключения всех необходимых связей подать на прибор питание. На цифровом индикаторе примерно на 3 секунды появится код датчика, установленный по умолчанию (зависит от модификации), и засветятся все семь светодиодов, после чего прибор перейдет в режим РАБОТА. При исправности датчиков и линии связи на цифровом индикаторе отобразится текущее значение измеряемой величины. Если после подачи питания на индикаторе появились прочерки или показания прибора не соответствуют реальным значениям измеряемых величин, проверьте исправность датчика и линии связи, а также правильность их подключения.

ВНИМАНИЕ! При проверке исправности датчика и линии связи необходимо отключить прибор от сети питания. Во избежание выхода прибора из строя при "прозвонке" связей используйте устройства с напряжением питания не превышающим 4,5 В. При более высоких напряжениях отключение датчика от прибора обязательно.

5.8. Введите в прибор необходимые для выполнения технологического процесса параметры регулирования Т и Δ и задайте необходимые рабочие режимы. Порядок программирования приведен в п. 6.2. После установки требуемых параметров прибор готов к работе.

6. ЭКСПЛУАТАЦИЯ

При эксплуатации прибора его функционирование осуществляется в одном из режимов: РАБОТА или ПРОГРАММИРОВАНИЕ.


6.1. Режим РАБОТА

6.1.1. Режим РАБОТА является основным эксплуатационным режимом, в который прибор автоматически входит при включении питания. В данном режиме 2TRM1 производит опрос входных датчиков, вычисляя по полученным данным текущие значения измеряемых величин, отображает их на цифровом индикаторе и выдает соответствующие сигналы на выходные устройства.

6.1.2. В процессе работы прибор контролирует исправность входных датчиков и в случае возникновения аварии по входу прибор сигнализирует об этом миганием светодиода соответствующего канала измерения "I", "II" или "ΔT" и выводом на цифровой индикатор сообщения в виде горизонтальных прочерков. Работа выходного устройства, связанного с этим входом, при этом блокируется (переводится в состояние, определенное в параметре b0-5). Аварийная ситуация возникает при выходе измеряемой величины за допустимый диапазон контроля или при выходе из строя датчика (обрыв или короткое замыкание термопреобразователей сопротивления, обрыв термопары, обрыв или короткое замыкание датчика, оснащенного выходным сигналом тока 4...20 мА). Допустимые пределы измерений для каждого типа датчика указаны в табл. 1. В случае короткого замыкания термопары на индикаторе отображается температура "холодного спая", равная температуре выходного разъема прибора. В случае обрыва или замыкания датчика (или линий связи) с унифицированным выходным сигналом тока 0...5 мА, 0...20 мА или напряжения 0...1 В на индикаторе отображается значение нижней границы диапазона измерения (соответствует установлен-

ному в параметре b1-5 или b2-5). После устранения неисправности работа прибора автоматически восстанавливается.

6.1.3. В режиме РАБОТА прибор управляет внешними исполнительными устройствами в соответствии с заданными режимами работы ЛУ (п. 3.1.5). Визуальный контроль за работой выходного устройства дискретного типа может осуществляться оператором по светодиодам "K1" и "K2", расположенным на передней панели прибора. Засветка светодиода сигнализирует о переводе соответствующего логического устройства и связанного с ним выхода в состояние "ВКЛЮЧЕНО", а погасание – в состояние "ОТКЛЮЧЕНО". При использовании аналогового типа выхода светодиода "K1" или "K2" неактивированы.

В режиме РАБОТА возможен просмотр заданного значения уставки для индицируемого канала, что осуществляется нажатием и удержанием кнопки .

6.2. Режим ПРОГРАММИРОВАНИЕ

6.2.1. Режим ПРОГРАММИРОВАНИЕ предназначен для задания и записи в энергонезависимую память прибора требуемых при эксплуатации рабочих параметров измерения и регулирования. Заданные значения параметров сохраняются в памяти прибора при выключении питания. При входе в режим программирования выходные устройства переводятся в состояние, определенное в параметре b0-5. Если в течение 20 с в режиме ПРОГРАММИРОВАНИЕ не производится операций с кнопками, прибор автоматически возвращается в режим РАБОТА.

6.2.2. В приборе установлено два уровня программирования. На первом уровне осуществляется просмотр и изменение значений параметров регулирования: уставки T и гистерезиса Δ для каждого ЛУ. Вход на первый уровень программирования осуществляется кратко-

временным (около 1с) нажатием на кнопку **ПРОГ.** Последовательность работы с прибором на первом уровне программирования приведена на рис. 20.

6.2.3. На втором уровне программирования осуществляется просмотр и необходимое изменение функциональных параметров прибора. Функциональные параметры прибора разделены на группы А и В. В группе А находятся параметры, определяющие логику работы прибора. В группе В-параметры, отвечающие за настройку измерительной части прибора. Подробное описание параметров приведено в *прил. 3*.

Вход на второй уровень программирования осуществляется нажатием и удерживанием кнопки **ПРОГ.** более 6 с. Последовательности процедуры программирования прибора на втором уровне для обеих групп параметров приведены на рис. 21 и 22.

6.2.4. Для защиты параметров от несанкционированного изменения рабочих режимов в приборе служат параметры секретности А 00 и В 00, в которых устанавливается запрет на изменение параметров соответствующей группы и параметров регулирования. При установленном запрете разрешается только просмотр ранее заданных значений этих параметров. Доступ к этим параметрам секретности осуществляется только через коды:

- для группы параметров А код доступа 135;
- для группы параметров В код доступа 246.

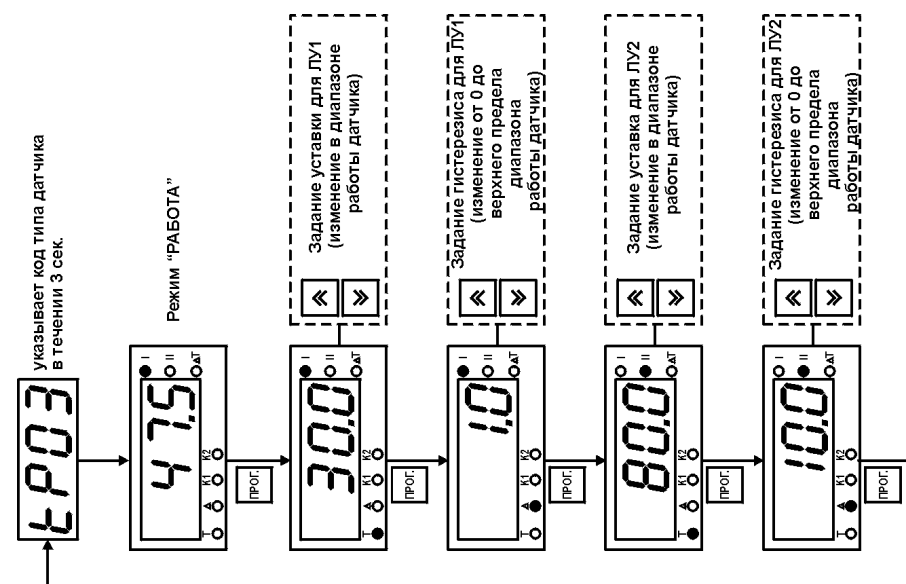


Рис. 20

7. ТЕХНИЧЕСКОЕ ОБСЛУЖИВАНИЕ

7.1. Общие указания

Техническое обслуживание прибора проводится не реже одного раза в шесть месяцев и состоит в контроле крепления прибора, контроле электрических соединений, а также удаления пыли и грязи с выходного разъема прибора.

7.2. Поверка прибора

7.2.1. Поверку прибора проводят территориальные органы или ведомственная метрологическая служба потребителя, имеющая право поверки. Требования к поверке, порядок, основные этапы проведения определяются методикой КУВФ.920.380.01 МП.

7.2.2. Методика поверки поставляется по требованию заказчика.

7.2.3. Межповерочный интервал – 2 года.

7.3. Юстировка прибора

7.3.1. Необходимость юстировки выявляется после проведения поверки прибора согласно методике КУВФ 920.380.01 МП.

7.3.2. Порядок действий при юстировке приведен в *прил. 5*.

8. МАРКИРОВКА И УПАКОВКА

8.1. Маркировка прибора

На прибор наносятся:

- условное обозначение типа и модификации прибора;
- класс точности;
- наименование предприятия-изготовителя;
- год изготовления;
- знак утверждения типа средства измерения;
- знак соответствия нормативно-техническим документам;
- штрих-код.

8.2. Упаковка прибора производится по ГОСТ 9181-74 в потребительскую тару, выполненную из гофрированного картона.

8.3. Упаковка изделий при пересылке почтой по ГОСТ 9181-74.

9. ТРАНСПОРТИРОВАНИЕ И ХРАНЕНИЕ

9.1. Прибор в упаковке транспортировать при температуре от $-25\text{ }^{\circ}\text{C}$ до $+55\text{ }^{\circ}\text{C}$, относительной влажности не более 98 % при $35\text{ }^{\circ}\text{C}$.

9.2. Транспортирование допускается всеми видами закрытого транспорта.

9.3. Транспортирование авиатранспортом должно производиться в отапливаемых герметизированных отсеках.

9.4. Прибор следует хранить в закрытых отапливаемых помещениях в картонных коробках при следующих условиях:

1. Температура окружающего воздуха $0\dots+60\text{ }^{\circ}\text{C}$.

2. Относительная влажность воздуха не более 95% при температуре $35\text{ }^{\circ}\text{C}$.

Воздух помещения не должен содержать пыли, паров кислот и щелочей, а также газов, вызывающих коррозию.

46

Приложение 1

ГАБАРИТНЫЕ ЧЕРТЕЖИ

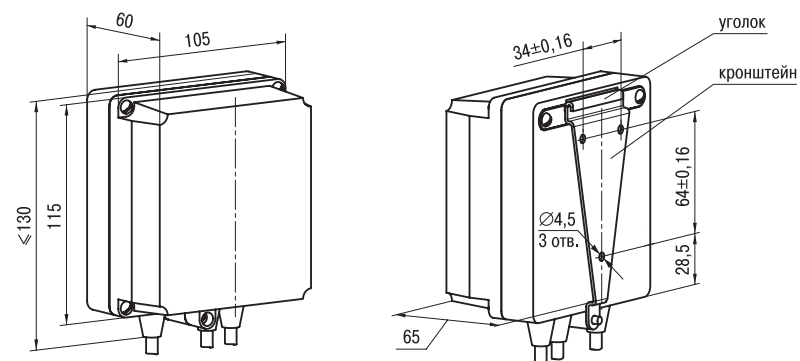


Рис. П1.1. Прибор настенного крепления Н

Примечания

1. Рабочее положение – любое
2. Втулки подрезать в соответствии с диаметром вводного кабеля

47

Продолжение прил. 1

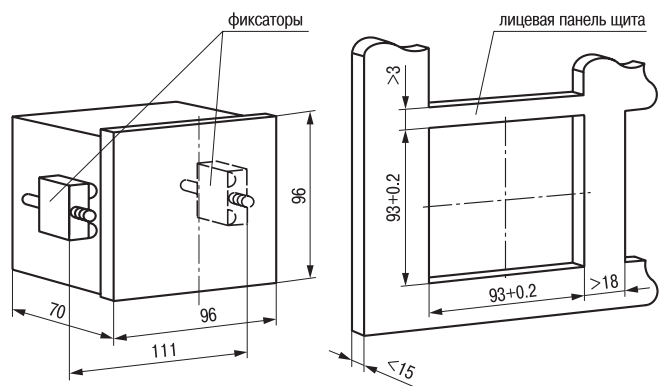


Рис. П1.2. Прибор щитового крепления Щ1

48

Продолжение прил. 1

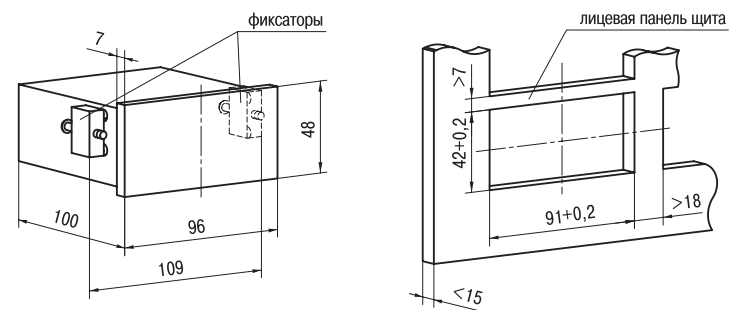


Рис. П1.3. Прибор щитового крепления Щ2

49

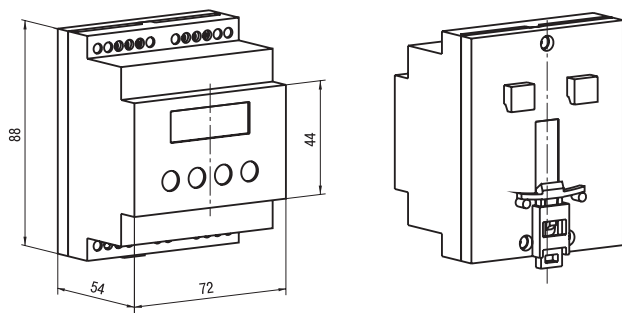


Рис. П1.4. Прибор для крепления на DIN-рейку

СХЕМЫ ПОДКЛЮЧЕНИЯ

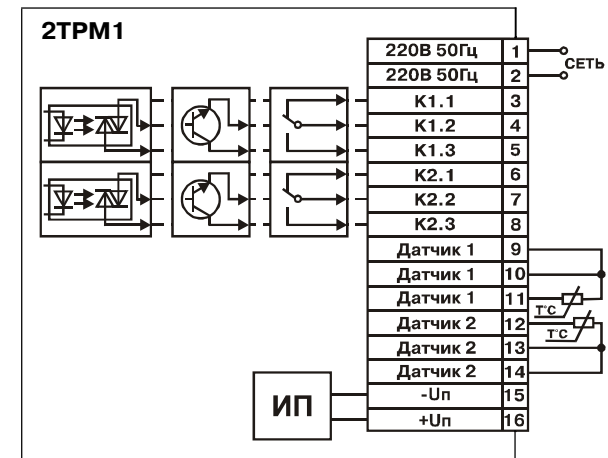


Рис. П2.1. Схема подключения термопреобразователей сопротивления

Продолжение прил. 2

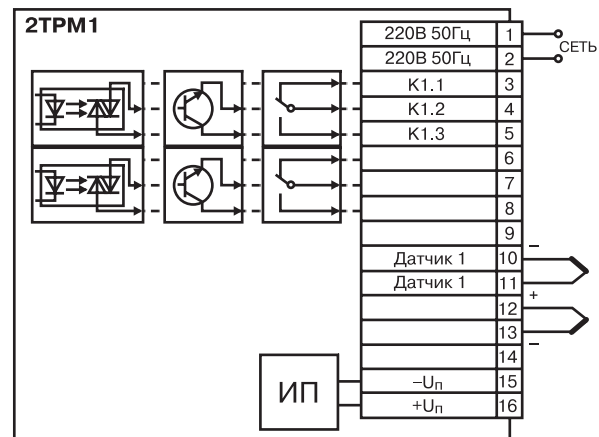


Рис. П2.2. Схема подключения термоэлектрических преобразователей (термопар)

52

Продолжение прил. 2

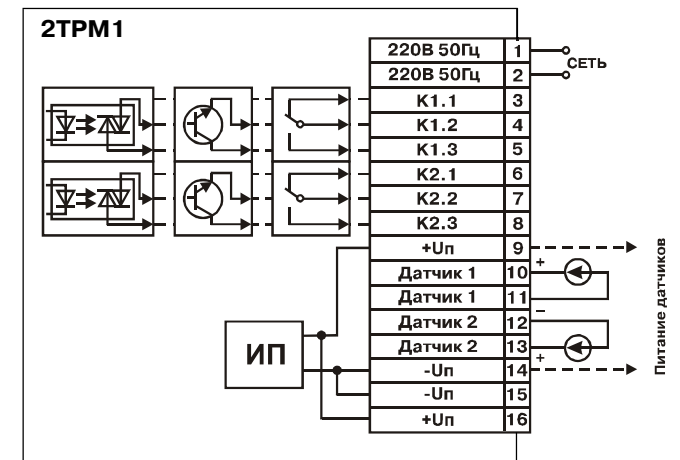


Рис. П2.3. Схема подключения датчиков с аналоговым выходным сигналом 0...20, 0...5 мА, 0...1 В

53

Продолжение прил. 2

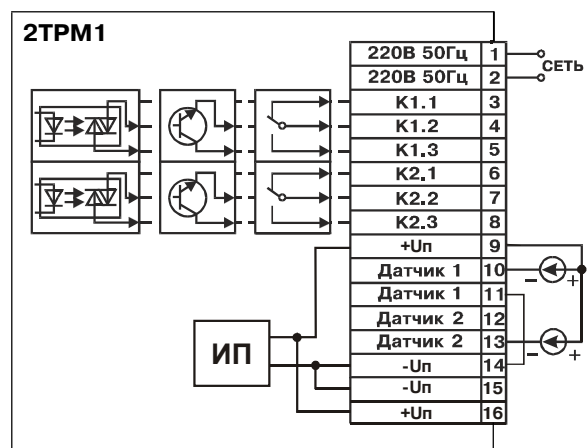


Рис. П2.4. Схема подключения датчиков с аналоговым выходным сигналом 4...20 мА

Продолжение прил. 2

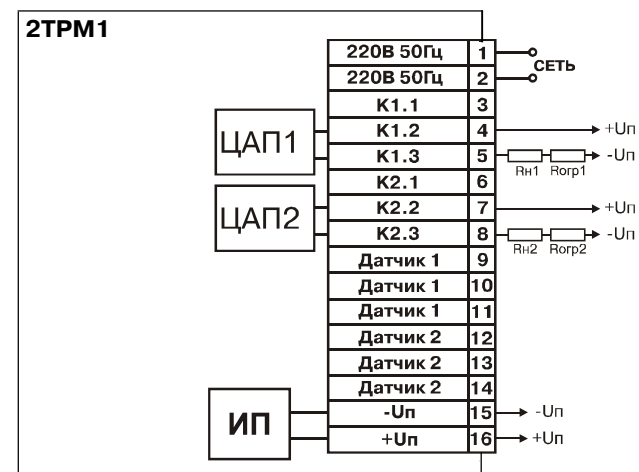


Рис. П2.5. Схема подключения датчиков с аналоговым выходными

Продолжение прил. 2

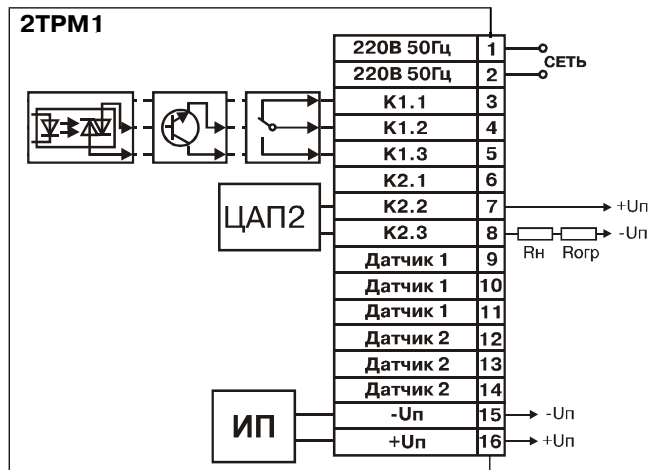


Рис. П2.6. Схема подключения прибора с ключевым и аналоговым выходом

Продолжение прил. 2

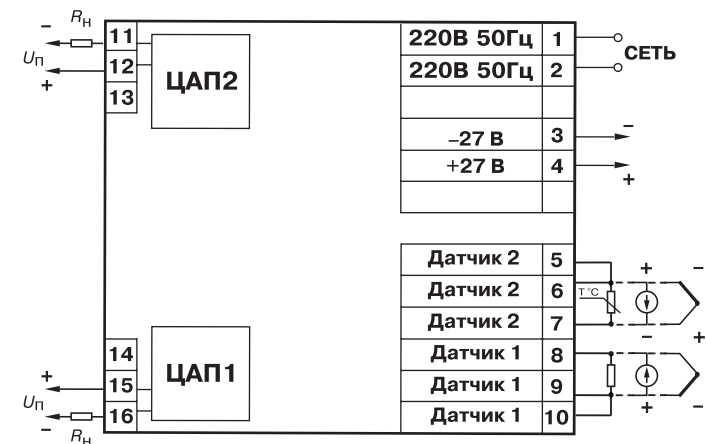


Рис. П2.7. Схема подключения прибора в DIN-реечном корпусе с ЦАП

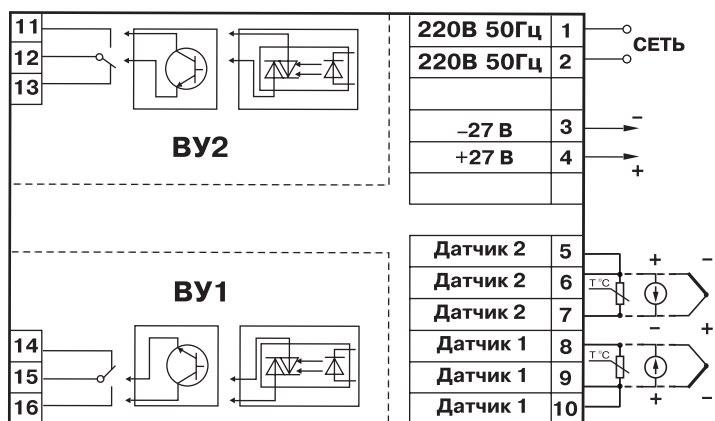


Рис. П2.8. Схема подключения прибора в DIN-реечном корпусе с ключевыми выходными устройствами

ПРОГРАММИРУЕМЫЕ ПАРАМЕТРЫ

Параметр	Допустимые значения	Комментарии	Заводская установка	Значения пользователя
1	2	3	4	5
Основные параметры регулирования				
$T_{уст.1}$ Уставка для регулируемой величины канала 1	диапазон	[ед.изм.]	30.0	
$\Delta 1$ Гистерезис компаратора 1 или полоса пропорциональности П-регулятора 1		[ед.изм.]	1.0	
$T_{уст.2}$ Уставка для регулируемой величины канала 2	измерений	[ед.изм.]	30.0	
$\Delta 2$ Гистерезис компаратора 1 или полоса пропорциональности П-регулятора 1		[ед.изм.]	1.0	
	датчика			

Продолжение прил. 3

1	2	3	4	5
Группа А. Параметры, описывающие логику работы прибора				
А1-1 Режим работы ЛУ1	00	выключено	01	
	01	Устройство сравнения: прямой гистерезис (для нагревателя)		
	02	Устройство сравнения: обратный гистерезис (для охладителя)		
	03	Устройство сравнения: П-образная характеристика		
	04	Устройство сравнения: U-образная характеристика		
	05	П-регулятор: прямо пропорциональный закон (нагреватель)		
	06	П-регулятор: обратно пропорциональный закон (охладитель)		
07	Регистратор			
А1-2 Сигнал на входе ЛУ1	01	Сигнал совпада 1, Т1	01	
	03	Разность сигнала на входах 1 и 2, $\Delta T = T1 - T2$		
А1-3	0...99с	Задержка включения ВУ1	00	
А1-4	0...99с	Задержка выключения ВУ1	00	
А1-5	0...999с	Минимальное время нахождения ВУ1 в включенном состоянии	000	

60

Продолжение прил. 3

1	2	3	4	5
А1-6	0...999с	Минимальное время нахождения ВУ1 в выключенном состоянии	000	
А1-7 Режим работы вычислителя квадратного корня (только для модификаций АТ и АН)	00	выключен	00	
	01	включен по 1-му входу		
	02	включен по 2-му входу		
03	включен по 1-му и 2-му входам			
А2-1 Режим работы ЛУ2	00	выключено	01	
	01	Устройство сравнения: прямой гистерезис (для нагревателя)		
	02	Устройство сравнения: обратный гистерезис (для охладителя)		
	03	Устройство сравнения: П-образная характеристика		
	04	Устройство сравнения: U-образная характеристика		
	05	П-регулятор: прямо - пропорциональный закон (нагреватель)		
	06	П-регулятор: обратно - пропорциональный закон (охладитель)		
07	Измеритель-регистратор			

61

Продолжение прил. 3

1	2	3	4	5		
A2-2 Тип входа ЛУ2	01	Сигнал со входа 1, T1	02			
	02	Сигнал со входа 2, T2				
	03	Разность сигналов со входов 1 и 2, $\Delta T = T1 - T2$				
A00 Параметр секретности для группы А	01	Разрешено изменять параметры Регулирования (Т и Δ) и параметры группы А	01			
	02	запрещено изменять параметры группы А.				
	03	при этом возможно изменять Т и Δ . запрещено изменять параметры группы А, а также Т и Δ				
Группа в. Параметры, описывающие измерения и индикацию						
b0-1 Код типа датчика	00	TSM 100M $W_{100} = 1,426$	01			
	01	TSM 50M $W_{100} = 1,426$				
	02	ТСП 100П $W_{100} = 1,385$				
	03	ТСП 100П $W_{100} = 1,391$				
	07	ТСП 50П $W_{100} = 1,385$				
	08	ТСП 50П $W_{100} = 1,391$				
	09	TSM 50M $W_{100} = 1,428$				
	14	TSM 100M $W_{100} = 1,428$				
	15	TSM гр. 23				
	04	ТХК(Л)			04	
	05	ТХА(К)				
	10	Унифицированный ток 4...20 мА				
11	Унифицированный ток 0...20 мА	10				
12	Унифицированный ток 0...5 мА					

62

Продолжение прил. 3

1	2	3	4	5
	13	Напряжение 0...1 В	13	
	17	ТПП(S)	17	
	18	ТПП(R)		
	19	ТНН(N)		
	20	ТЖК(J)	20	
b0-2 Полоса цифрового фильтра	1...30	[ед. изм.]	30	
b0-3 Глубина цифрового фильтра	1, 2, 4 и 8	-	2	
b0-4 Режим индикации	00	Одиночный режим. Вывод на индикатор только значения, измеренного на входе 1	01	
	01	Ручной режим. Вывод на индикатор значений, измеренных на входах 1 и 2		
	02	Автоматический режим. Вывод на индикатор значений, измеренных на входах 1 и 2		
	03	Ручной режим. Вывод на индикатор T1, T2 и ΔT		
	04	Автоматический режим. Вывод на индикатор значений T1, T2 и ΔT		
b0-5 Состояние выходов при программировании и неисправности датчика	0	Ключевой выход в состоянии "Отключено"		
	1	Аналоговый – минимальное значение (4 мА) Ключевой выход в состоянии "Включено" Аналоговый – максимальное значение (20 мА)		
b1-1 Сдвиг характеристики для T1	-50.0...+50.0	Прибавляется к значению, измеренному на входе 1	0.0	

63

Продолжение прил. 3

1	2	3	4	5
b1-2 Наклон характеристики для Т1	0.900...1.100	Умножается на измеренное значение на входе 1	1.000	
b1-3 Нижний предел регистрации для ЛУ1	-999...9999	Показание прибора, соответствующее величине тока регистрации 4 мА при работе прибора в режиме измеритель-регистратор	0.0	
b1-4 Диапазон регистрации для ЛУ1	0...9999	Диапазон показаний, выводимых на регистрацию	100.0	
b1-5 Нижняя граница диапазона измерения сигнала на входе 1	-999...9999	Только для модификаций 2ТРМ1Х-Х.АТ.Х; 2ТРМ1Х-Х.АН.Х	0.0	
b1-6 Верхняя граница диапазона измерения сигнала на входе 1	-999...9999	Только для модификаций 2ТРМ1Х-Х.АТ.Х; 2ТРМ1Х-Х.АН.Х	100.0	
b1-7 Положение десятичной точки	00, 01, 02 и 03	Только для модификаций 2ТРМ1Х-Х.АТ.Х; 2ТРМ1Х-Х.АН.Х	01	
b2-1 Сдвиг характеристики для Т2	-50.0...+50.0	Прибавляется к значению, измеренному на входе 2	0.0	
b2-2 Наклон характеристики для Т2	0.900...1.100	Умножается на измеренное значение на входе 2	1.000	
b2-3 Нижний предел регистрации для ЛУ2	-999...9999	Показание прибора, соответствующее величине тока регистрации 4 мА при работе прибора в режиме измеритель-регистратор	0.0	

64

Продолжение прил. 3

1	2	3	4	5
b2-4 Диапазон регистрации для ЛУ2	0...9999	Диапазон показаний, выводимых на регистрацию	100.0	
b2-5 Нижняя граница диапазона измерения сигнала на входе 2	-999...9999	Только для модификаций 2ТРМ1Х-Х.АТ.Х; 2ТРМ1Х-Х.АН.Х	0.0	
b2-6 Верхняя граница диапазона измерения сигнала на входе 2	-999...9999	Только для модификаций 2ТРМ1Х-Х.АТ.Х; 2ТРМ1Х-Х.АН.Х	100.0	
b00 Параметр секретности для группы b	01 03	разрешено изменять параметры группы b запрещено изменять параметры группы b	01	

65

Приложение 4

СОЕДИНЕНИЕ ВХОДНЫХ ТЕРМОПРЕОБРАЗОВАТЕЛЕЙ СОПРОТИВЛЕНИЯ С ПРИБОРАМИ 2ТРМ1 ПО ДВУХПРОВОДНОЙ СХЕМЕ

П4.1. Соединение термопреобразователя с прибором по двухпроводной схеме производится в случае невозможности использования трехпроводной схемы, например при использовании ранее проложенных монтажных трасс. При таком соединении показания прибора будут зависеть от изменения сопротивления проводов линии связи "датчик-прибор", происходящего под воздействием температуры окружающего воздуха.

П4.2. Перед началом работы установить перемычки между контактами 9-10 (для 1-го входа) и 13-14 (для 2-го входа) выходного разъема прибора, а двухпроводную линию подключить соответственно к контактам 9 - 11 и 12 - 14.

П4.3. Далее подключить к противоположным от прибора концам линии связи "датчик-прибор" вместо термопреобразователя магазин сопротивлений с классом точности не хуже 0,05 (например МСР-63).

П4.4. Установить на магазине значение, равное сопротивлению термопреобразователя при температуре 0°C (50 или 100 Ом, в зависимости от типа датчика).

П4.5. Подать на прибор питание и через 15...20 с по показаниям цифрового индикатора определить величину отклонения температуры от 0°C по каждому каналу измерения.

П4.6. Ввести в память прибора значение параметров "сдвиг характеристики" для каждого канала, равное по величине показаниям прибора, но взятое с противоположным знаком.

П4.7. Проверить правильность задания коррекции, для чего не изменяя значения сопротивления на магазине, перевести прибор в режим измерения температуры и убедиться, что при этом его показания равны $0 \pm 0,2^\circ\text{C}$.

П4.8. Отключить питание с прибора, отсоединить линию связи от магазина сопротивлений и подключить ее к термопреобразователю.

П4.9. После выполнения указанных действий прибор готов к дальнейшей работе.

66

Приложение 5

ЮСТИРОВКА ПРИБОРОВ

П5.1. Общие указания

П5.1.1. Юстировка должна производиться только квалифицированными специалистами метрологических служб при увеличении погрешности измерения входных параметров сверх установленных значений.

П5.1.2. Перед юстировкой приборов проверить заданные значения коррекции "сдвига" и "наклона" (параметры b1-1, b2-1 и b1-2, b2-2) и установить их, если необходимо, равными 0,0 и 1,000 соответственно. Перевести прибор в режим РАБОТА.

П5.2. Юстировка приборов модификации 2ТРМ1Х-Х.ТС.Х.

П5.2.1. Подключить ко входу 1 прибора вместо датчика магазин сопротивлений типа МСР-63 или подобный ему с классом точности не хуже 0,05 по трехпроводной линии (рис. П5.1). Сопротивления проводов в линии должны быть равны друг другу и не превышать величины 15 Ом. Установить на магазине сопротивлений значение 50,00 Ом при использовании датчиков ТСМ50 или ТСП50 или значение 100,00 Ом – при использовании датчиков ТСМ100 или ТСП100.

П5.2.2. Подать питание на прибор. Через 15...20 с произвести юстировку прибора, см. рис. П5.2.

П5.2.3. Проверить результат юстировки. Контролировать по цифровому индикатору значение температуры, соответствующее

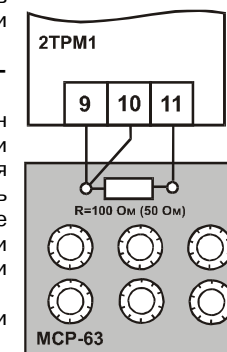


Рис. П5.1

67

сопротивлению датчика 50,00 или 100,00 Ом, равное 0,0°C. При работе с датчиком ТСМ гр. 23 ($R_0=53$ Ом) соответствующее значение температуры – минус 13,0°C. Предел допустимой абсолютной погрешности $\pm 0,2^\circ\text{C}$. Юстировка прибора окончена.

П5.3. Юстировка приборов модификаций 2ТРМ1Х-Х.ТП.Х, 2ТРМ1Х-Х.ТПП.Х

П5.3.1. Подключить к входу 1 прибора вместо термопары потенциометр постоянного тока ПП-63 классом точности 0,05, соблюдая полярность (рис. П5.3). Установить выходной сигнал на потенциометре равным 40,29 мВ или 15,00 мВ в зависимости от типа используемой термопары (см. табл. П5.1).

П5.3.2. Подать питание на прибор. Через 15...20 с произвести юстировку прибора, выполнив действия в порядке и последовательности, указанных на рис. П5.4.

П5.3.3. Правильность проведения юстировки проверяется в режиме РАБОТА с отключенной схемой компенсации температуры свободных концов термопары. Вход в этот режим производится по коду доступа 100.

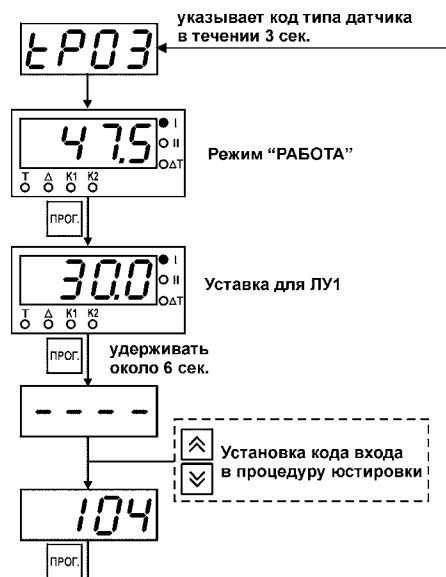


Рис. П5.2

По цифровому индикатору контролируется заданное значение входного сигнала в соответствии с табл. П5.1.

Таблица П5.1

Используемая термопара	Код типа датчика	Величина входного напряжения, мВ	Значение температуры, °С
ТХК(L)	04	40,29	500±0,2
ТХА(A)	05	40,29	975±1
ТПП(S)	17	15,00	1452±1
ТПП(R)	18	15,00	1327±1
ТНН(N)	19	40,29	1105±1
ТЖК(J)	20	40,29	719±1

ВНИМАНИЕ! При выполнении работ по п.п. П5.3.2 и П5.3.3 выходное напряжение ПП-63 должно оставаться неизменным.

П5.3.4. Снять питание с прибора. Отключить от входа сигнал потенциометра и

подключить вместо него концы отградуированной термопары соответствующего типа, рабочий спай которой помещен в сосуд с водо-ледяной смесью (температура 0°C).

П5.3.5. Подать питание на прибор. Установить в параметре b0-1 значение, соответствующее типу подключенной термопары. Через 20 мин после подачи питания произвести юстировку схемы компенсации температуры свободных концов термопары (см. рис. П5.5).

П5.3.6. Проверить результат юстировки. Контролировать по цифровому индикатору значение температуры рабочего спая подключенной к прибору термопары, равное 0°C. Предел допустимой абсолютной погрешности $\pm 1^\circ\text{C}$.

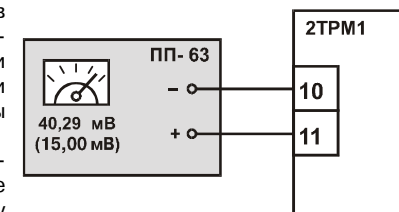


Рис. П5.3

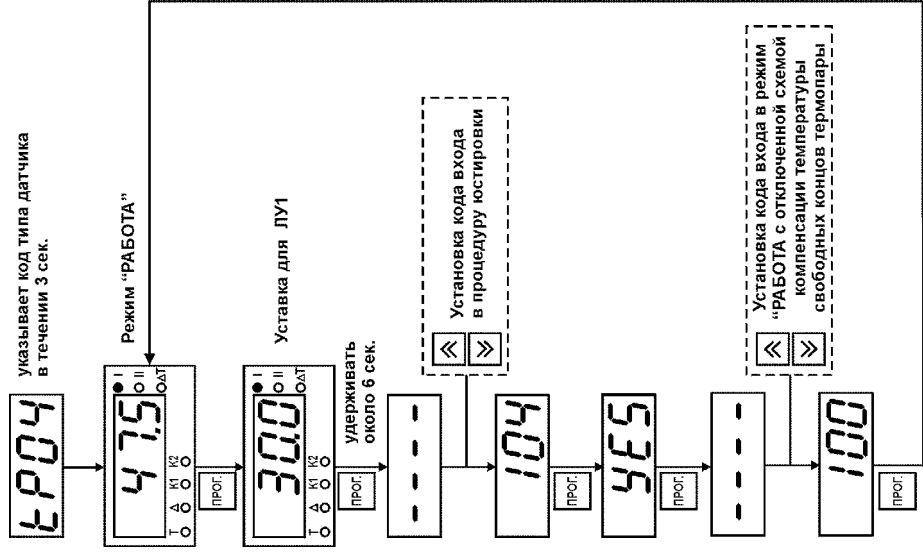


Рис. П5.4

70

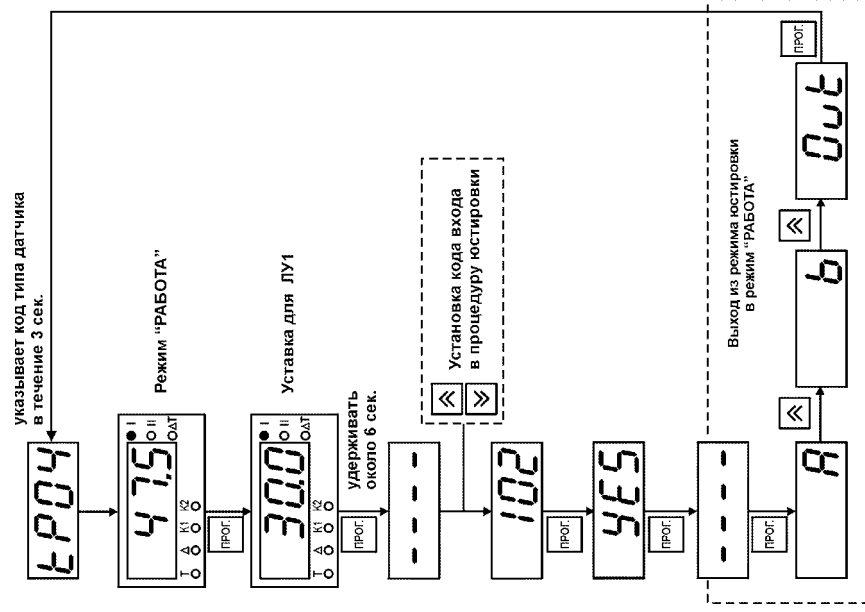


Рис. П5.5

71

П5.4. Юстировка приборов модификаций 2ТРМ1Х-Х.АТ.Х

П5.4.1. Подключить к входу первого канала прибора вместо датчика калибратор токов П321, соблюдая полярность (рис. П5.6). Подать питание на прибор и установить на калибраторе выходной ток 20,00 мА.

П5.4.2. Подать питание на прибор. Не менее чем через 15...20 с произвести юстировку прибора (см. рис. П5.2).

П5.4.3. Проверить результат юстировки. Контролировать по цифровому индикатору показания, соответствующие максимальному значению выходного сигнала датчика, установленные в параметре b1-6, с допуском $\pm 0,2\%$. Юстировка прибора окончена.

П5.5. Юстировка приборов модификаций 2ТРМ1Х-Х.АН.Х

П5.5.1. Подключить к входу первого канала прибора вместо датчика калибратор напряжений П320, соблюдая полярность (рис. П5.7). Подать питание на прибор и установить на калибраторе выходное напряжение 1,00 В.

П5.5.2. Подать питание на прибор. Через 15...20 с произвести юстировку прибора (см. рис. П5.2).

П5.5.3. Проверить результат юстировки. Контролировать по цифровому индикатору показания, соответствующие максимальному значению выходного сигнала датчика, установленные в параметре b1-6, с допуском $\pm 0,2\%$. Юстировка прибора окончена.

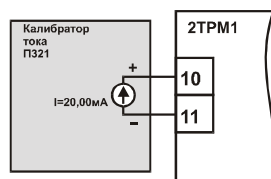


Рис. П5.6

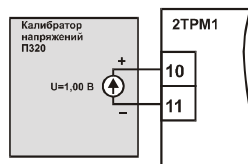


Рис. П5.7

П5.6. Юстировка выходных цифро-аналоговых преобразователей (ЦАП) "параметр-ток" 4...20 мА в модификациях 2ТРМ1А-Х.Х.И/РИ/КИ/СИ

П5.6.1. Подключить к соответствующему выходу преобразователя магазин сопротивлений типа МСР-63 или подобный ему с классом точности не хуже 0,05, компаратор напряжений типа Р3003 в режиме измерения и источник питания напряжением 18...30 В постоянного тока по схеме, см. рис. П5.8. Установить на магазине сопротивление величиной 500,00 Ом.

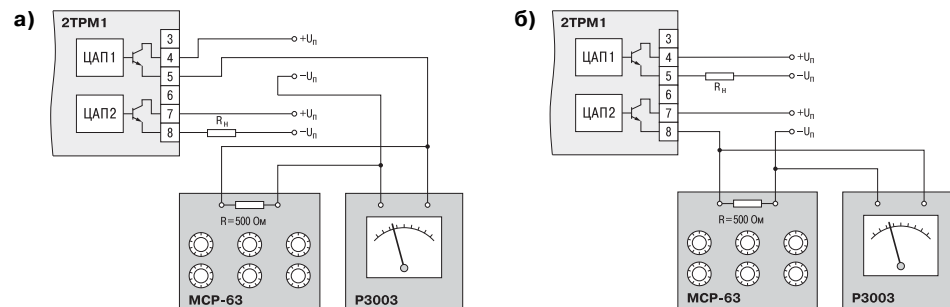


Рис. П5.8. Схема юстировки: а – ЦАП1; б – ЦАП2

· Прибор находится в режиме РАБОТА. На цифровом индикаторе отображается текущее значение измеряемой величины.



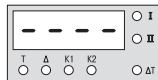
· Нажмите кнопку **ПРОГ.** кратковременно (около 1 с).

На индикаторе появится значение уставки первого канала.



· Нажмите кнопку **ПРОГ.** и удерживайте ее около 6 с.

На индикаторе появятся горизонтальные прочерки.



П5.6.2. Юстировка минимального значения (4 мА) выходного тока ЦАП

· Задайте кнопками **▲** и **▼** значение кода юстировки:

для ЦАП1 – 200
для ЦАП2 – 202

· Нажмите кнопку **ПРОГ.** На цифровом индикаторе 2ТРМ1 появится нулевое значение параметра подбора, соответствующее минимально возможному значению выходного тока ЦАП.

· Кнопками **▲** и **▼** на лицевой панели 2ТРМ1 установите такое значение параметра подбора на индикаторе 2ТРМ1, чтобы падение напряжения на магазине сопротивлений было равно 2,00 В $\pm 0,2\%$ (что соответствует минимальному току ЦАП 4 мА).

74

Это значение Вы можете проконтролировать по индикатору компаратора Р3003.

Одно нажатие кнопки **▲** и увеличивает, а нажатие кнопки **▼** уменьшает значение выходного тока примерно на 20 мкА (10 мВ).

· Нажмите кнопку **ПРОГ.**

На индикаторе появятся горизонтальные прочерки.

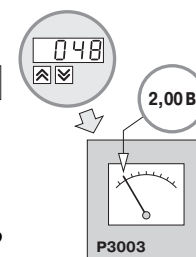
П5.6.3. Юстировка максимального значения (20 мА) выходного тока ЦАП

· Задайте кнопками **▲** и **▼** значение кода юстировки:



для ЦАП1 – 201
для ЦАП2 – 203

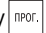
· Нажмите кнопку **ПРОГ.** На цифровом индикаторе 2ТРМ1 появится нулевое значение параметра подбора, соответствующее максимально возможному значению выходного тока ЦАП1.

· Кнопками **▲** и **▼** на лицевой панели 2ТРМ1 установите такое значение параметра подбора на индикаторе 2ТРМ1, чтобы падение напряжения на магазине сопротивлений было равно 10,00 В $\pm 0,2\%$ (что соответствует максимальному току ЦАП 20 мА). Это значение Вы можете проконтролировать по индикатору компаратора Р3003.

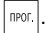


75


Одно нажатие кнопки  увеличивает, а нажатие кнопки  уменьшает значение выходного тока на 16 мкА (10 мВ).

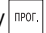
· Нажмите кнопку . На индикаторе появятся горизонтальные прочерки.

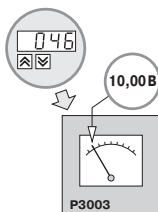
П.5.6.4. Выход из процедуры юстировки ЦАП

· Нажмите кнопку . Вы попадете в меню ПРОГРАММИРУЕМЫХ ПАРАМЕТРОВ.

На индикаторе появится обозначение группы А.

· Нажмите 2 раза кнопку . На индикаторе появится обозначение выхода из режима программирования *out*.

· Нажмите кнопку . Цифровой индикатор в течение 3 секунд показывает код датчика, при этом горят все семь светодиодов. После этого прибор перейдет в режим РАБОТА.



ВОЗМОЖНЫЕ НЕИСПРАВНОСТИ И СПОСОБЫ ИХ УСТРАНЕНИЯ

Проявление	Возможная причина	Способ устранения
1	2	3
На индикаторе в режиме РАБОТА при подключенном датчике отображаются прочерки ("----")	Неисправность датчика	Замена датчика
	Обрыв или короткое замыкание линии связи "датчик-прибор"	Устранение причины неисправности
	Неверный код типа датчика	По алгоритму, приведенному на рис. 22 руководства по эксплуатации (РЭ), установить код, соответствующий используемому датчику (см. <i>прил. 3</i> , стр. 62)
	Неверно произведено подключение по 2-х проводной схеме соединения прибора с датчиком (только для 2ТРМ1Х-Х.ТС.Х)	Установить перемычку между клеммами 9-10 для первого канала и 13-14 для второго канала
Неверное подключение датчика к прибору	Проверить по РЭ схему подключения прибора и датчиков	

1	2	3
Значение температуры в режиме РАБОТА на индикаторе не соответствует реальной	Неверный код типа датчика	По алгоритму, приведенному на рис. 22 руководства по эксплуатации (РЭ), установить код, соответствующий используемому датчику (см. <i>прил. 3</i> , стр. 62)
	Введено неверное значение параметров "сдвиг характеристики" и "наклон характеристики"	Установить по рис. 22 необходимые значения параметров b1-1, b1-2, b2-1 и b2-2 (см. <i>прил. 3</i>). Если коррекция не нужна, установить 000.0
	Используется 2-х проводная схема соединения прибора с датчиком (2ТРМ1Х-Х.ТС.Х)	Воспользоваться рекомендациями <i>прил.4 РЭ</i>
	Действие электромагнитных помех	Экранировать линию связи датчика с прибором, экран заземлить в одной точке
На индикаторе при наличии токового сигнала отображаются нули (только для 2ТРМ1Х-Х.АТ.Х)	Неверное подключение датчика к прибору	Уточнить в РЭ схему подключения датчика
Нет индикации 2 канала	Выставлен одиночный режим индикации	В параметре b0-4 задать один из режимов: 01 , 02 , 03 или 04

78

1	2	3
Показания 1 (2) канала дублируют показания 2 (1) канала	На вход обоих логических устройств подана одна регулируемая величина	Задать параметру a1-2 значение 1 , параметру a2-2 значение 2
	Не работает выходное устройство	Задан неверный режим работы логического устройства Значения a1-1 (a2-1) требуемый режим работы (нагреватель, холодильник и т.д.) 06 соответствует только прибору модификации 2ТРМ1Б-Х.Х.И
	Значение гистерезиса (Δ) непропорционально велико по сравнению с величиной уставки. При включении прибора температура оказывается в зоне $T_{уст. \pm \Delta}$	Изменить значение Δ
	Задана задержка включения выходного устройства	Задать параметру a1-3 значение 0
Выходное устройство не срабатывает при достижении заданных границ	Введено минимальное время нахождения выходного устройства во включенном или(и) выключенном состоянии	Задать параметрам a1-5 и a1-6 значение 0
	Задана задержка выключения выходного устройства	Задать параметру a1-4 значение 0
	На вход логического устройства подана ΔT	Задать параметру a1-2 значение 1 , а параметру a2-2 – 0

79

1	2	3
Невозможно изменить значения параметров Т и Δ	Выставлена защита от изменения уставок	Задать параметру a00 значение 00 (можно изменять Т, Δ, и параметры группы a) или 01 (можно изменять Т, Δ, но нельзя параметры группы a)
При кратковременном нажатии на кнопку <input type="checkbox"/> <small>ПРОГ.</small> не индицируются параметры Т и Δ	Задан неверный режим работы логического устройства (логическое устройство выключено)	Задать параметру a1-1 требуемый режим работы (нагреватель, холодильник и т.д.) Значения a1-1 равные 05, 06 соответствует только прибору модификации 2ТРМ1Б-Х.Х.И
Нельзя изменить параметры группы a и(или) b	Выставлена защита от изменения установок	В параметре a00 и b00 задать 00
<p>Примечание. 1. Если неисправность или предположительная причина в таблице не указаны, прибор следует доставить в ремонт. 2. В скобках в 3-й графе таблицы приведены значения параметров для 2-го канала</p>		

Лист регистрации изменений

№ изменения	Номера листов (стр.)				Всего листов (стр.)	Дата внесения	Подпись
	измен.	заменен.	новых	аннулир.			