

4TRM1

Многоканальный измеритель-регулятор
Руководство по эксплуатации
КУВФ.421214.800 РЭ

Введение

Настоящее краткое руководство по эксплуатации предназначено для ознакомления обслуживающего персонала с устройством, конструкцией и подключением многоканального измеритель-регулятора 4TRM1– TR. Порядок настройки описан в полном руководстве по эксплуатации.

Полное руководство по эксплуатации расположено на странице прибора на сайте owen.ru.

1 Технические характеристики и условия эксплуатации

1.1 Технические характеристики

Таблица 1 – Характеристики прибора

Наименование	Значение
Питание	
Диапазон входного напряжения питания	от 90 до 253 В (номинальное 230 В) от 47 до 63 Гц (номинальное 50 Гц)
• переменное	
• постоянное	от 21,6 до 48,0 В (номинальное 24 В)
Потребляемая мощность при питании от источника переменного напряжения, не более	15 ВА
Потребляемая мощность при питании от источника постоянного напряжения, не более	10 Вт
Измерительные входы	
Количество измерительных каналов	4
Время опроса ТС, не более	160 мс
Период опроса ТС	640 мс
Пределы допускаемой основной приведенной (к диапазону измерений) погрешности измерений, не более ²⁾ :	± 0,25 %
• ТС	
Пределы допускаемой дополнительной (приведенной) к диапазону измерений погрешности измерений на каждые 10 °С от нормальных условий в пределах рабочих температур	± 0,1 предела основной
Величина максимально допустимого напряжения на измерительных клеммах	5 В
Время установления рабочего режима при измерении входных сигналов во всем диапазоне рабочих температур, не более	30 мин
Выходные устройства (ВУ)	
Количество ВУ	4*
Дисплей	
Индикатор	Два десятиразрядных четырёхразрядных
Количество цветов	4
Высота разрядов	38 мм
Интерфейс для настройки прибора	
Тип	USB CDC
Разъем подключения	USB Type-C
Протокол обмена	Modbus RTU
Режим работы интерфейса	Slave
Питание прибора	Да (работает индикация)
Ток потребления, не более	500 мА
Максимальная длина подключаемого кабеля, не более	3 м
Интерфейс RS-485	
Протокол обмена данными	Modbus RTU
Режим работы интерфейса	Slave
Скорость обмена данными	9,6; 14,4; 19,2; 38,4; 57,6; 115,2 кбод
Интерфейс Ethernet	
Протокол обмена данными	Modbus TCP, OwenCloud
Режим работы интерфейса	Slave
Максимальная длина кабеля, не более	100 м
Архивация	
Количество архивов	55000 шт.
Минимальный период записи	1 с
Скачивание архива на внешний накопитель (разъем)	Есть (USB A)
USB Host	
Номинальный выходной ток	200 мА
Длина кабеля, не более	3 м
USB Flash	
Версия USB	1.1, 2.0, 3.0
Поддерживаемая файловая система	FAT32
Общие сведения	
Габаритные размеры прибора	(100 × 100 × 54) ± 2 мм
Степень защиты корпуса:	

Продолжение таблицы 1

Наименование	Значение
• со стороны лицевой панели	IP54
• со стороны задней панели	IP20
Масса прибора:	
• с упаковкой, не более	0,45 кг
• без упаковки, не более	0,28 кг
Средний срок службы	12 лет
ПРИМЕЧАНИЕ * Характеристики ВУ в соответствии с их типом (см. таблицу 3).	

Таблица 2 – Датчики и входные сигналы

Сигнал датчика (условное обозначение НСХ первичного преобразователя)	Диапазон измерений	Дискретность измерения, не менее	Значение единицы младшего разряда*
Термопреобразователи сопротивления по ГОСТ 6651-2009			
100М (α = 0,00428 °С ⁻¹)	от –180 до +200 °С	0,1 °С	0,1; 1,0 °С
Р1100 (α = 0,00385 °С ⁻¹)	от –200 до +850 °С	0,1 °С	0,1; 1,0 °С
100П (α = 0,00391 °С ⁻¹)	от –200 до +850 °С	0,1 °С	0,1; 1,0 °С

ПРИМЕЧАНИЕ
* Зависит от параметра положения десятичной точки *dPct*

Таблица 3 – Параметры встроенных ВУ

Обозначение ВУ (Тип выходного элемента)	Технические параметры
Р (Контакты электромагнитного реле)	Ток не более 8 А при напряжении нагрузки переменного тока не более 250 В и $\cos(\varphi) > 0,4$. Ток нагрузки постоянного тока не более 4 А при напряжении нагрузки постоянного тока не более 30 В

1.2 Условия эксплуатации

Прибор предназначен для эксплуатации в следующих нормальных условиях:

- закрытые взрывобезопасные помещения без агрессивных паров и газов;
- температура окружающего воздуха от плюс 15 до плюс 25 °С;
- относительная влажность воздуха: от 30 до 80 %;
- атмосферное давление от 84,0 до 106,7 кПа.

Рабочие условия эксплуатации:

- закрытые взрывобезопасные помещения без агрессивных паров и газов;
- температура окружающего воздуха от минус 40 до плюс 55 °С;
- относительная влажность воздуха не более 95 % без конденсации влаги;
- атмосферное давление от 84,0 до 106,7 кПа.

По устойчивости к электромагнитным воздействиям прибор соответствует ГОСТ 30804.6.1-2013, ГОСТ 30804.6.2-2013. По уровню излучаемых радиопомех прибор соответствует ГОСТ IEC 61000-6-3-2016, ГОСТ IEC 61000-6-4-2016.

По устойчивости к синусоидальным вибрациям во время эксплуатации прибор соответствует группе исполнения N2 по ГОСТ Р 52931-2008.

2 Установка прибора щитового крепления

Для установки прибора следует:

1. Подготовить в щите управления монтажный вырез для установки прибора с помощью шаблона из комплекта поставки (см. рисунок 2).
2. Убедиться, что уплотнительная прокладка не повреждена и установлена на корпус прибора ровно.
3. Вставить прибор в монтажный вырез щита.
4. Вставить фиксаторы из комплекта поставки в отверстия на боковых стенках прибора в вертикальной или горизонтальной плоскости.

ПРИМЕЧАНИЕ
В комплект поставки входит два фиксатора. На рисунках изображены все возможные положения фиксаторов.

5. Завернуть винты из комплекта поставки в отверстия каждого фиксатора так, чтобы прибор был плотно и равномерно прижат к лицевой панели щита.

Демонтаж прибора следует производить в обратном порядке.

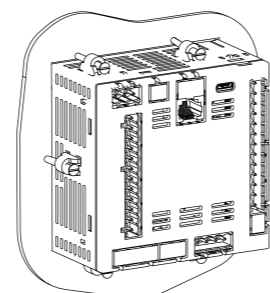
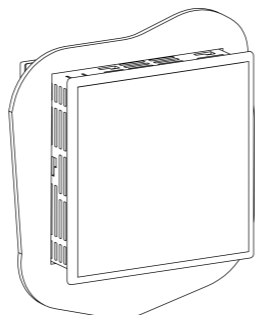


Рисунок 1 – Монтаж прибора

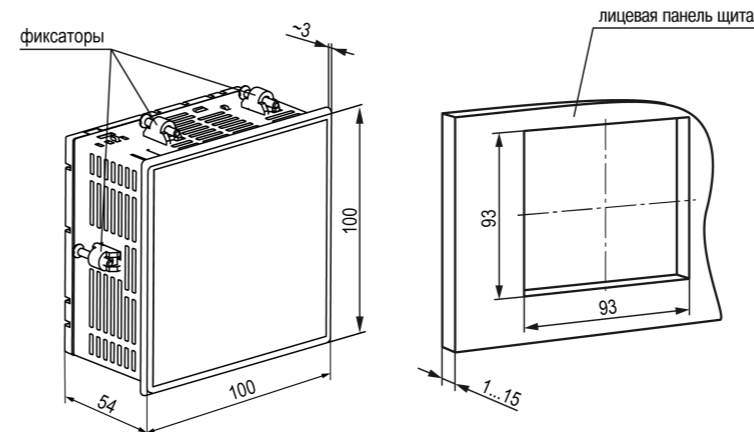


Рисунок 2 – Габаритные размеры корпуса и монтажного отверстия в щите

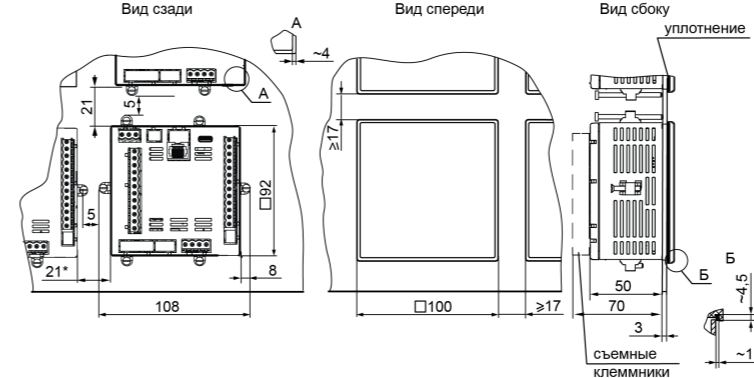


Рисунок 3 – Прибор, установленный в щит толщиной 3 мм

3 Подключение датчиков

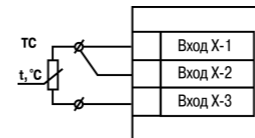


Рисунок 4 – Трехпроводная схема подключения ТС

4 Подключение ВУ

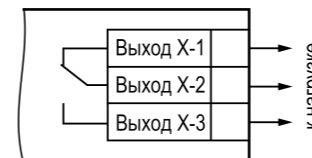


Рисунок 5 – Подключение нагрузки к ВУ типа «Р»

5 Восстановление заводских настроек

ПРИМЕЧАНИЕ
Восстановление заводских настроек сбрасывает значение параметра PASS.

Для сброса до заводских настроек следует нажать и удерживать сервисную кнопку (см. рисунок) в течении 12 с.

Для восстановления заводских настроек с помощью меню следует:

1. На основном экране нажать комбинацию клавиш и до появления экрана *d.r.5t.*
2. Ввести пароль 100 и нажать кнопку .
3. Кнопками и выбрать параметр *d.r.5t.*
4. Задать параметру *d.r.5t.* значение *on.*

Прибор перезагрузится и начнет работать с заводскими настройками.

6 Схема настройки параметров

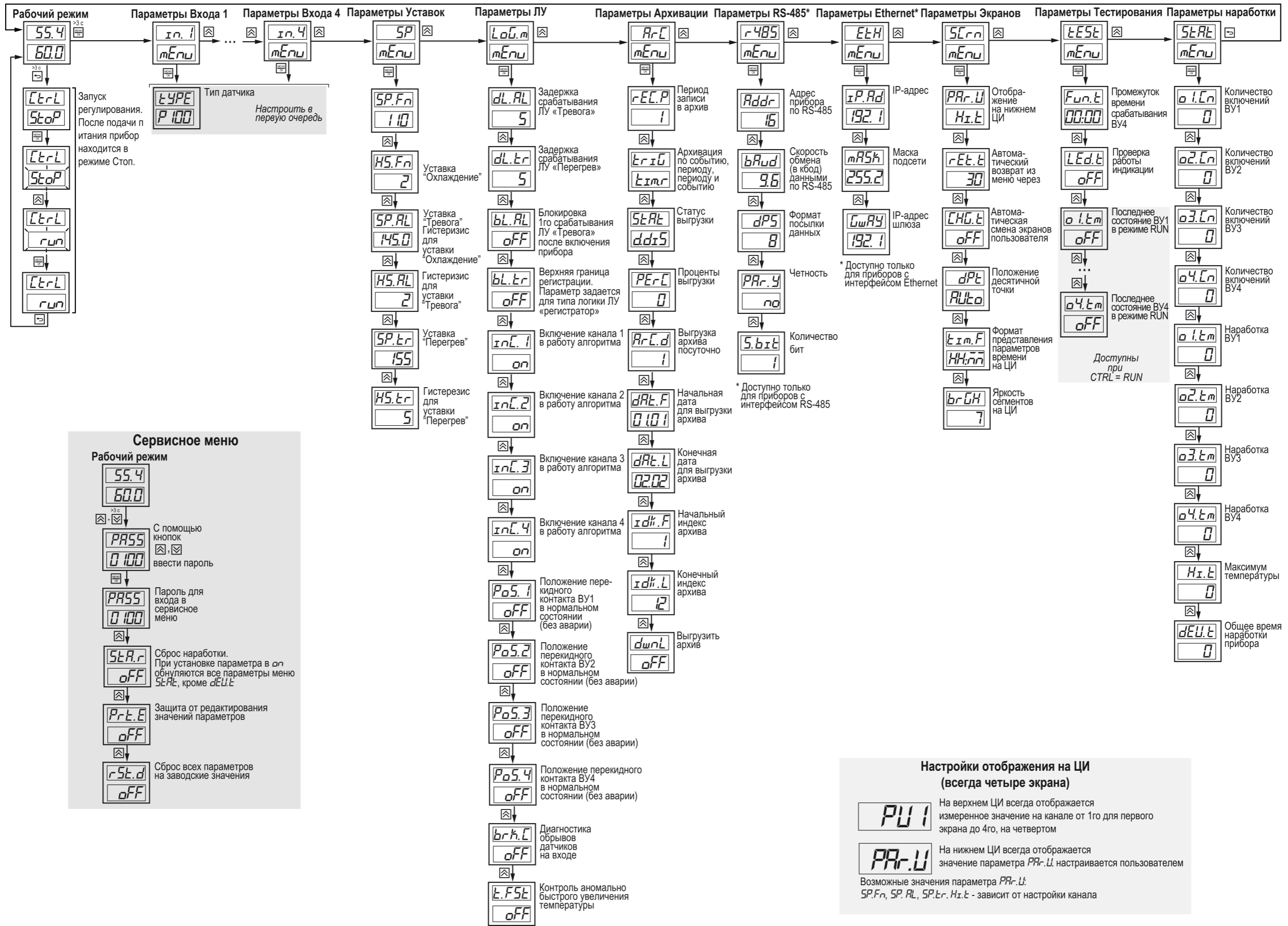


Рисунок 6

Настройки отображения на ЦИ (всегда четыре экрана)

PU 1 На верхнем ЦИ всегда отображается измеренное значение на канале от 1го для первого экрана до 4го, на четвертом

PAR.U На нижнем ЦИ всегда отображается значение параметра PAR.U, настраивается пользователем

Возможные значения параметра PAR.U:
 SP.Fn, SP.AL, SP.Tr, H.t - зависит от настройки канала