

МУ210-502

Модуль аналогового вывода Руководство по эксплуатации

1 Общие сведения

Модуль управления МУ210-502 предназначен для подключения исполнительных устройств на объектах автоматизации. Прибор управляется с помощью ПЛК, панельного контроллера, ПК или другого управляющего устройства.

В модуле есть два порта Ethernet для подключения по схеме «Цепочка». Если модуль вышел из строя или отключилось питание, то передача данных будет производиться напрямую с порта 1 на порт 2 без разрыва связи.

В приборе есть 6 аналоговых выходов. Для каждого выхода можно программно задать один из типов унифицированных сигналов:

- 0...20 мА;
- 4...20 мА;
- 0...10 В.

Полное Руководство по эксплуатации доступно на странице прибора на сайте www.owen.ru.

2 Условия эксплуатации

Прибор отвечает требованиям по устойчивости к воздействию помех в соответствии с ГОСТ IEC 61131-2–2012. По уровню излучения радиопомех (помехоэмиссии) прибор соответствует нормам, установленным ГОСТ 30804.6.3-2013 и ГОСТ 30804.6.4-2013. Прибор предназначен для эксплуатации в следующих условиях:

- температура окружающего воздуха от минус 40 до плюс 55 °С;
- относительная влажность воздуха от 10 % до 95 % (при +35 °С без конденсации влаги);
- атмосферное давление от 84 до 106,7 кПа;
- закрытые взрывобезопасные помещения без агрессивных паров и газов;
- допустимая степень загрязнения 2 по ГОСТ IEC 61131-2–2012.

По устойчивости к механическим воздействиям во время эксплуатации прибор соответствует ГОСТ IEC 61131-2–2012.


По устойчивости к климатическим воздействиям во время эксплуатации прибор соответствует ГОСТ IEC 61131-2–2012.

3 Технические характеристики

Таблица 1 – Технические характеристики

Характеристика	Значение
Питание	
Напряжение питания	От 10 до 48 В (номинальное 24 В)
Потребляемая мощность (при питании 24 В), не более	5 Вт

Характеристика	Значение	
Защита от переплюсовки напряжения питания	Есть	
Класс источника питания	ИП2 (максимальная длительность прерывания напряжения питания не более 10 мс включительно)	
Аналоговые выходы		
Диапазон напряжения питания аналогового выхода	17...28,8 В	
Разрядность ЦАП	12 бит	
Время прогрева ЦАП*	10 минут	
Максимальная длина линии ЦАП**	30 м	
Минимальный период обновления выходов	200 мс	
Тип выходного сигнала	0...20 мА, 4...20 мА	0...10 В
Предел основной приведенной погрешности	± 0,5 %	± 0,5 %
Максимальная пульсация выходного сигнала	50 мкА	20 мВ
Предел дополнительной приведенной погрешности, вызванной изменением температуры окружающего воздуха на каждые 10 °С	0,1 %	0,1 %
Максимальная дополнительная погрешность, вызванная влиянием электромагнитных помех	0,5 %	0,5 %
Защита от короткого замыкания на выходе	Есть	
Диагностика состояния выходов	Есть	
Интерфейсы связи		
Интерфейс обмена	Сдвоенный Ethernet 10/100 Mbps	
Интерфейс конфигурирования	USB 2.0 (MicroUSB), Ethernet 10/100 Mbps	
Протокол обмена	Modbus TCP; MQTT; SNMP; NTP	
Версия протокола	IPv4	
Flash-память (архив)		
Максимальный размер файла архива	2 кб	
Максимальное количество файлов архива	1000	
Минимальный период записи архива	10 секунд	
Часы реального времени		
Погрешность хода, не более: при температуре +25 °С	3 секунды в сутки	

Характеристика	Значение
во всем температурном диапазоне	10 секунд в сутки
Тип питания	Батарея CR2032L
Средний срок работы на одной батарее	6 лет
Общие характеристики	
Габаритные размеры	(42 × 124 × 83) ±1 мм
Степень защиты корпуса	IP20
Средняя наработка на отказ***	60 000 ч
Средний срок службы	10 лет
Масса, не более	0,4 кг
 ПРИМЕЧАНИЕ * При включении прибора до времени прогрева ЦАП метрологические характеристики не регламентируются. ** Для сопротивлений нагрузки не более 20 кОм. *** Кроме элемента питания часов реального времени.	

4 Монтаж и подключение

Прибор устанавливается в шкаф электрооборудования. Следует убедиться в наличии свободного пространства для подключения модуля и прокладки проводов. Модуль следует закрепить на DIN-рейке или на вертикальной поверхности при помощи винтов.

Внешние связи монтируют проводом сечением не более 0,75 мм². Для многожильных проводов следует использовать наконечники. После монтажа следует уложить провода в кабельном канале корпуса модуля и закрыть крышкой. Если необходимо снять клеммники модуля, следует открутить два винта по углам клеммников.



ВНИМАНИЕ

Подключение и техническое обслуживание производится только при отключенном питании модуля и подключенных к нему устройств.

Сетевые настройки в приборе по умолчанию:

Таблица 2 – Сетевые параметры модуля

Параметр	Примечание
MAC-адрес	Устанавливается на заводе-изготовителе и является неизменным
IP-адрес	Заводская настройка – 192.168.1.99
Маска IP-адреса	Заводская настройка – 255.255.255.0
IP-адрес шлюза	Заводская настройка – 192.168.1.1

5 Схемы подключения модуля

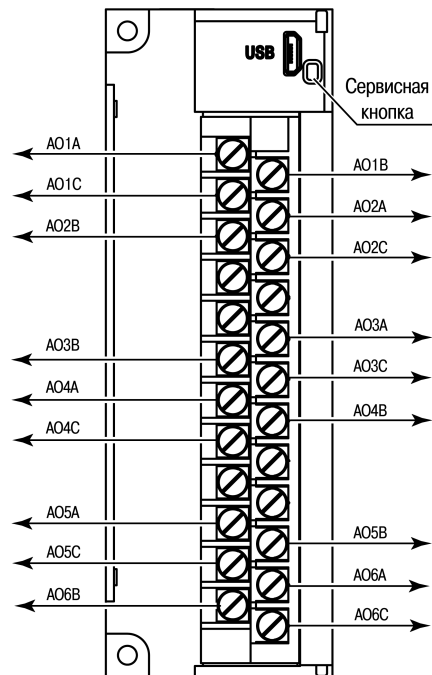


Рисунок 1 – Назначение контактов клеммника

Таблица 3 – Назначение контактов

Наименование	Назначение
АОхА	Напряжение питания (+) выходов
АОхВ	Выходы АО1...АО6
АОхС	Общие контакты питания (-) выходов (длина линии питания аналоговых выходов не более 30 м)

Сервисная кнопка выполняет следующие функции:

- восстановление заводских настроек;
- установка IP-адреса;
- обновление встроенного программного обеспечения.

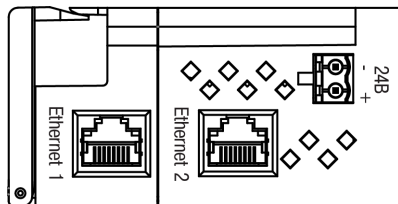


Рисунок 2 – Разъемы подключения питания и Ethernet

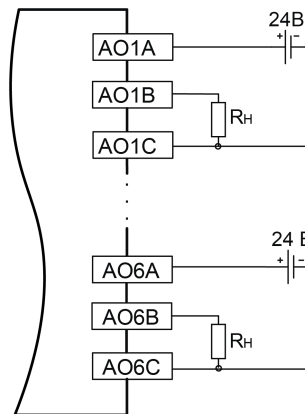


Рисунок 3 – Схема подключения нагрузки к аналоговым выходам

Длина линии питания аналоговых выходов не более 30 м.

Таблица 4 – Параметры подбора напряжения источника питания

Режим работы	Сопротивление, Ом	Напряжение питания выходов, В
4–20 мА, 0–20 мА	400...600	24
0–10 В, 0–1 В	Не менее 1000	24

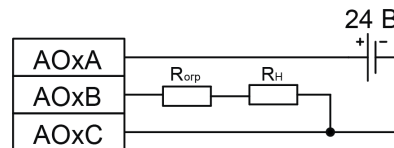


Рисунок 4 – Схема подключения ограничительного резистора

Сопротивление резистора $R_{огр}$ должно быть выбрано таким образом, чтобы общее сопротивление в цепи нагрузки входило в указанный в *таблице 4* диапазон. Мощность резистора $R_{огр}$ должна быть не менее 1 Вт.

6 Настройка

Модуль настраивается в ПО **Owen Configurator**. Для конфигурирования прибор можно подключить к ПК по интерфейсам Ethernet или USB (см. полное руководство по эксплуатации). При подключении по USB подача основного питания модуля не требуется.

7 Назначение индикации

Таблица 5 – Назначение индикаторов

Индикатор	Состояние индикатора	Назначение
Питание ⏻ (зеленый)	Светится	Напряжение питания прибора подано
Eth 1 (зеленый)	Мигает	Передача данных по порту 1 Ethernet
Eth 2 (зеленый)	Мигает	Передача данных по порту 2 Ethernet
Авария ⚠ (красный)*	Не светится	Сбои отсутствуют
	Светится постоянно	Сбой основного приложения и/или конфигурации
	Включается один раз в две секунды (включается на 100 мс)	Необходимо заменить батарею питания часов (напряжение батареи менее 2 В)
	Включается два раза в секунду (включается на 100 мс через паузу 400 мс)	Модуль находится в безопасном состоянии
Индикаторы состояния выходов (красно-зеленые)	Включается на 900 мс через паузу 100 мс	Аппаратный сбой периферии (Flash, RTC, Ethernet Switch), Перегрев модуля**
	Светится зеленым	Выход включен
	Не светится	Выход выключен
	Светится красным	Авария (неисправность выхода)



ПРИМЕЧАНИЕ

* Приоритеты индикации светодиода «Авария» от большего к меньшему: аппаратный сбой, перегрев, программные ошибки, безопасный режим, уровень заряда батареи.

** При перегреве модуля до температуры выше 95°C прибор выключает аналоговые выходы (режим работы выходного сигнала - "Выкл.") и в параметр состояния выходов выводит «Перегрев ЦАП». При снижении температуры ниже 85°C происходит сброс индикатора "Авария" и возможна установка значений выходов.

Россия, 111024, Москва, 2-я ул. Энтузиастов, д. 5, корп. 5

тел.: +7 (495) 641-11-56, факс: +7 (495) 728-41-45

тех.поддержка 24/7: 8-800-775-63-83, support@owen.ru

отдел продаж: sales@owen.ru

www.owen.ru

per.: 1-RU-116915-1.5