

# ЛПО1В

## ЛОКАЛЬНАЯ ПАНЕЛЬ ОПЕРАТОРА

### Краткое руководство

Настоящее руководство предназначено для ознакомления обслуживающего персонала с монтажом и подготовкой к работе локальной панели оператора ЛПО1В (далее – «панель» или «ЛПО»).

Панель устанавливается на преобразователь частоты векторный ПЧВ1 или ПЧВ2 (далее – «ПЧВ») с целью программирования и мониторинга параметров преобразователя на мобильном устройстве (планшет/смартфон) по беспроводному каналу Wi-Fi.

#### Технические характеристики и условия эксплуатации

	Наименование	Значение
Корпус	Степень защиты	IP20
	Габаритные размеры	65×85×20 мм
Безопасность	Класс защиты от поражения электрическим током по ГОСТ 12.2.007.0	II
	Устойчивость к механическим воздействиям по ГОСТ Р 52931	группа N2
	Устойчивость к климатическим воздействиям по ГОСТ Р 52931	группа В3 с расширенным диапазоном температур
	Устойчивость к электромагнитным воздействиям по ГОСТ 30804.6.2	критерий В
Общие сведения	Время установления рабочего режима (после подачи питания), не более	20 с
	Время непрерывной работы	круглосуточно
	Средний срок службы, не менее	5 лет
	Масса, не более	0,05 кг
Условия эксплуатации	Температура окружающего воздуха	минус 20...+50 °С
	Относительная влажность воздуха (при 30 °С и более низких температурах без конденсации влаги)	до 85 %
	Атмосферное давление	84...106,7 кПа

#### Монтаж и подключение

1. Распаковать панель и провести внешний осмотр.
2. Если панель длительное время находилась при температуре ниже минус 20 °С, перед началом работ ее следует выдержать в помещении с температурой, соответствующей рабочему диапазону, в течение не менее 30 минут.
3. Установить панель на ПЧВ (см. рисунок 1).



#### ВНИМАНИЕ

Устанавливать панель можно как на отключенный, так и на работающий ПЧВ. Питание панели осуществляется непосредственно от ПЧВ.

4. Подать питание на ПЧВ (если изначально преобразователь был отключен).
5. На панели засветится светодиод **СЕТЬ**.
6. Панель разворачивает открытую Wi-Fi точку доступа с именем «FVCx-ууууу», где:

**FVCx-ууууу**

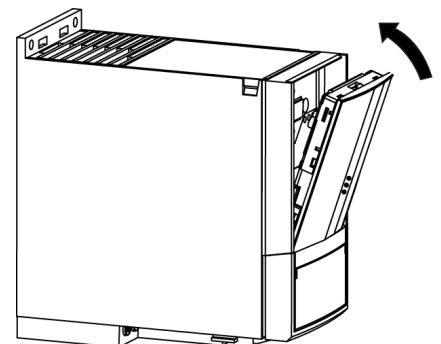
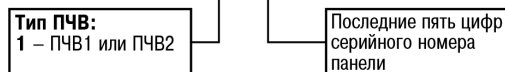


Рисунок 1 – Монтаж панели

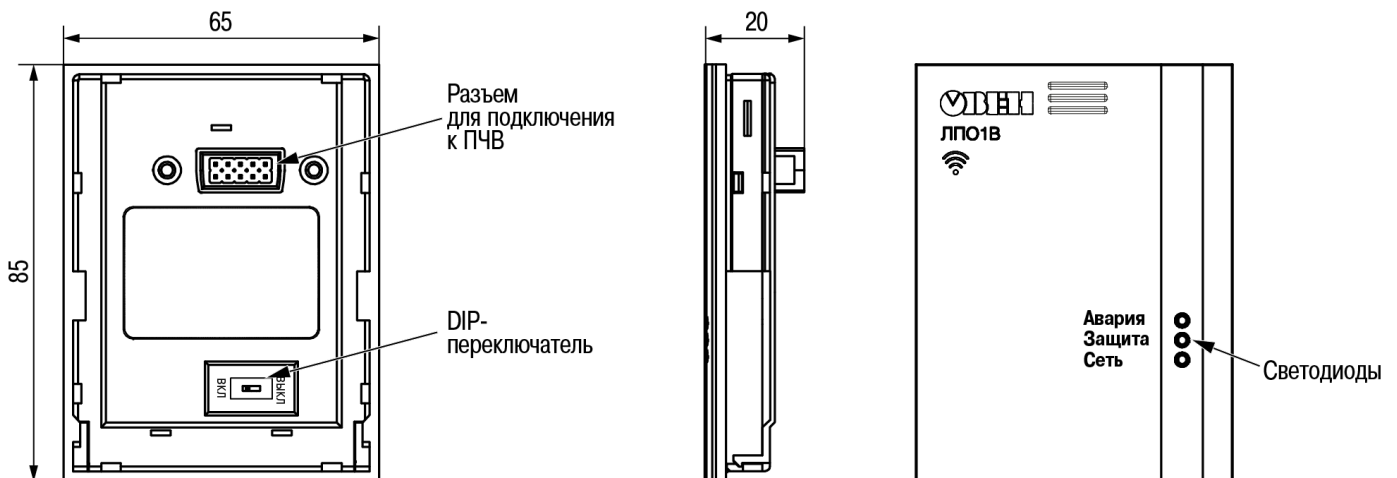


Рисунок 2 – Внешний вид и габаритные размеры

#### Настройка

1. Установить программу «МК ПЧВ» (далее – «программа») на мобильное устройство (доступна на Play Market для OS Android и на App Store для iOS).
2. Запустить программу.
3. В меню программы выбрать **Wi-Fi-ЛПО**.
4. В окне **Выбрать модель ПЧВ** нажать **Выбрать сеть**. Программа перейдет в меню настроек параметров Wi-Fi планшета/смартфона.

- В меню настроек Wi-Fi выбрать сеть FVC1-уууу и нажать **Подключиться**.
- В окне **Выбрать модель ПЧВ** также нажать **Подключиться**.
- Если подключение прошло успешно, на экране отобразится надпись «**Подключен ПЧВ1,2**». Если на экране отобразилась надпись «**Ошибка подключения ЛПО\_Wi-Fi**», следует повторить **шаг 6**.

### Пароль доступа

С целью защиты от несанкционированного доступа и изменения важных параметров ПЧВ рекомендуется установить пароль, который программа будет запрашивать при подключении к панели.

При работе с паролем следует придерживаться такого алгоритма действий:

#### Установка пароля

- В меню программы выбрать пункт **Настройки ЛПО**.
- В появившемся окне ввести пароль и нажать **ОК** → **Записать**.
- Через некоторое время появится окно **Смена пароля**, в котором следует нажать **ОК**.
- Подключиться к панели, используя установленный пароль.

#### Смена пароля

- В меню программы выбрать пункт **Настройки ЛПО**.
- В появившемся окне кликнуть на поле, в котором отображается текущий пароль.
- В появившемся окне ввести текущий пароль, а затем новый и нажать **ОК** → **Записать**.
- Через некоторое время появится окно **Смена пароля**, в котором следует нажать **ОК**.
- Повторно подключиться к панели, используя новый пароль.

#### Сброс пароля

- Отсоединить панель от ПЧВ.
- Поставить DIP-переключатель на панели (см. *рисунок 2*) в противоположное положение.
- Установить панель на ПЧВ.
- Когда засветится светодиод **Сеть**, произойдет сброс пароля.



#### ВНИМАНИЕ

Пароль должен содержать не менее 8 символов (использовать запятую «,» недопустимо).



#### ПРЕДУПРЕЖДЕНИЕ

После сброса пароля доступ к ПЧВ осуществляется без пароля вплоть до момента установки нового.

### Подготовка к работе

- В меню программы выбрать вкладку **Параметры**.
- На вкладке **Параметры** нажать **Считать**.
- В появившемся окне выбрать **Считать из ПЧВ**.
- Если параметры считались успешно, на экране отобразится надпись «**Данные считаны успешно**».



#### ПРЕДУПРЕЖДЕНИЕ

Подробнее о работе в программе см. в Руководстве пользователя программой «МК ПЧВ» на сайте: [www.owen.ru/](http://www.owen.ru/).

### Индикация

На лицевой панели ЛПО расположены элементы индикации – три светодиода, которые информируют о состоянии ПЧВ и панели:

Светодиод (цвет свечения)	Индикация* состояния приборов:				
	питание на ПЧВ подано	нарушение режима работы ПЧВ			авария ЛПО**
<b>Защита</b> (желтый)	○	●	○	●	☼
<b>Авария</b> (красный)	○	○	●	●	☼
<b>Сеть</b> (зеленый)	●	●	●	●	●

\* Состояние светодиода: ○ – погашен; ● – засвечен; ☼ – мигает.

\*\* Светодиоды мигают синхронно с периодичностью 1 с.



#### ВНИМАНИЕ

В случае возникновения аварии на ЛПО следует снять ее с ПЧВ (для контроля возможной аварии самого ПЧВ с помощью светодиодов преобразователя) и установить снова.