

МУ210-501

Модуль управления Краткое руководство

1. Общие сведения

Модуль управления МУ210-501 предназначен для подключения исполнительных устройств на объектах автоматизации. Прибор управляется с помощью ПЛК, панельного контроллера, ПК или другого управляющего устройства.

В модуле реализовано 8 аналоговых выходов унифицированных сигналов.

В модуле есть два порта Ethernet для подключения по схеме «Цепочка». Если модуль вышел из строя или отключилось питание, то передача данных будет производиться напрямую с порта 1 на порт 2 без разрыва связи.

Каждый из 8 выходов можно программно сконфигурировать на один из типов:

- 0...20 мА;
- 4...20 мА;
- 0...1 В;
- 0...10 В.

Полное Руководство по эксплуатации доступно на странице прибора на сайте www.owen.ru.

2. Условия эксплуатации

- температура окружающего воздуха от минус 40 до плюс 55 °С;
- относительная влажность воздуха от 10 % до 95 % (при +35 °С без конденсации влаги);
- атмосферное давление от 84 до 106,7 кПа;
- закрытые взрывобезопасные помещения без агрессивных паров и газов;
- допустимая степень загрязнения 1 по ГОСТ IEC 61131-2.

3. Технические характеристики

Таблица 1 – Технические характеристики

Характеристика	Значение
Питание	
Напряжение питания	От 10 до 48 В (номинальное 24 В)
Потребляемая мощность (при питании 24 В), не более	5 Вт
Защита от переплюсовки напряжения питания	Есть
Интерфейсы связи	
Интерфейс обмена	Сдвоенный Ethernet 10/100 Mbps

Характеристика	Значение		
Интерфейс конфигурирования	USB 2.0 (MicroUSB), Ethernet 10/100 Mbps		
Протокол обмена	Modbus TCP; MQTT; SNMP; NTP		
Версия протокола	IPv4		
Аналоговые выходы			
Напряжение питания аналогового выхода	От 12 до 36 В		
Разрядность ЦАП	12 бит		
Время прогрева ЦАП	10 минут		
Тип выходного сигнала	0...20 мА, 4...20 мА	0...1 В	0...10 В
Предел основной приведенной погрешности	± 0,25 %	± 0,25 %	± 0,25 %
Максимальная пульсация выходного сигнала	25 мкА	10 мВ	
Предел дополнительной приведенной погрешности, вызванной изменением температуры окружающего воздуха на каждые 10 °С	0,04 %	0,04 %	0,02 %
Максимальная дополнительная погрешность, вызванная влиянием электромагнитных помех	0,2 %	0,2 %	0,2 %
Защита от короткого замыкания на выходе	Есть		
Диагностика состояния выходов	Есть		
Настраиваемые ограничения скорости изменения сигнала на выходе	1...1024 мА/с	0,25...1024 В/с	0,5...1024 В/с
Flash-память (архив)			
Максимальный размер файла архива	2 кб		
Максимальное количество файлов архива	1000		
Минимальный период записи архива	10 секунд		
Часы реального времени			
Погрешность хода, не более: при температуре +25 °С во всем температурном диапазоне	3 секунды в сутки		
	10 секунд в сутки		
Тип питания	Батарея CR2032		
Средний срок работы на одной батарее	6 лет		
Общие характеристики			
Габаритные размеры	(42 × 124 × 83) ±1 мм		
Степень защиты корпуса	IP20		
Средняя наработка на отказ*	60 000 ч		
Средний срок службы	10 лет		

Характеристика	Значение
Масса, не более	0,4 кг
ПРИМЕЧАНИЕ	* Кроме элемента питания часов реального времени

4. Монтаж и подключение

При выборе места установки следует убедиться в наличии свободного пространства для подключения модуля и прокладки проводов. Модуль следует закрепить на DIN-рейке или на вертикальной поверхности при помощи винтов.

Внешние связи монтируются проводом сечением не более 0,75 мм². Для многожильных проводов следует использовать наконечники. После монтажа следует уложить провода в кабельном канале корпуса модуля и закрыть крышкой. В случае необходимости следует снять клеммники модуля, открутив два винта по углам клеммников.



ВНИМАНИЕ

Подключение и техническое обслуживание производится только при отключенном питании модуля и подключенных к нему устройств.

Сетевые настройки в приборе по умолчанию:

Таблица 2 – Сетевые параметры модуля

Параметр	Примечание
MAC-адрес	Устанавливается на заводе-изготовителе и является неизменным
IP-адрес	Заводская настройка – 192.168.1.99
Маска IP-адреса	Заводская настройка – 255.255.255.0
IP-адрес шлюза	Заводская настройка – 192.168.1.1

5. Схемы подключения модуля

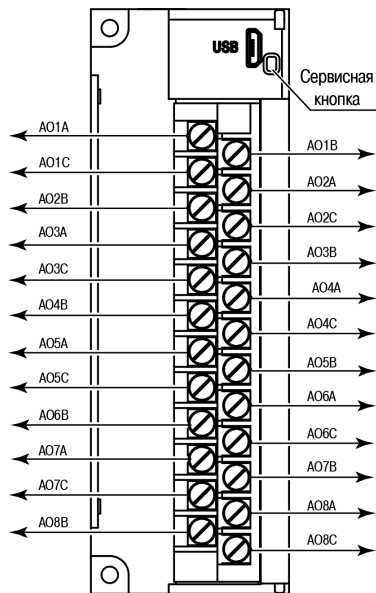


Рисунок 1 – Назначение контактов клемника

Таблица 3 – Назначение контактов

Наименование	Назначение
AOxA	Напряжение питания (+) выходов
AOxB	Выходы AO1...AO8
AOxC	Общие контакты питания (-) выходов (длина линии питания аналоговых выходов не более 30 м)

Сервисная кнопка предназначена для выполнения следующих функций:

- восстановление заводских настроек;
- установка IP-адреса;
- обновление встроенного программного обеспечения.

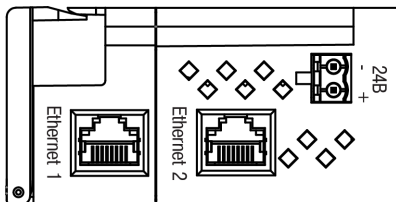


Рисунок 2 – Разъемы подключения питания и Ethernet

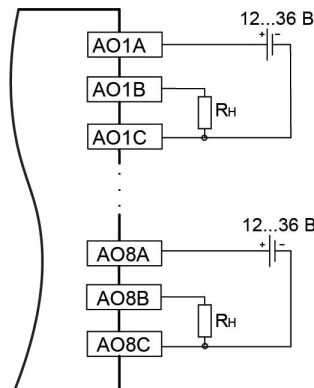


Рисунок 3 – Схема подключения нагрузки к аналоговым выходам

Длина линии питания аналоговых выходов не более 30 м.

Таблица 4 – Параметры подбора напряжения источника питания

Режим работы	Сопротивление, Ом	Напряжение питания выходов, В
4–20 мА, 0–20 мА	200...400	12
	350...560	15
	800...1000	24
	1100...1300	30
	1400...1600	36
0–10 В, 0–1 В	Не менее 1000	12...36

Если во время работы аналогового выхода в режиме **0...20 мА** и **4...20 мА** по какой-либо причине сопротивление нагрузки меньше, чем допустимое для соответствующего напряжения питания, то последовательно с нагрузкой необходимо включить ограничительный резистор $R_{огр}$.

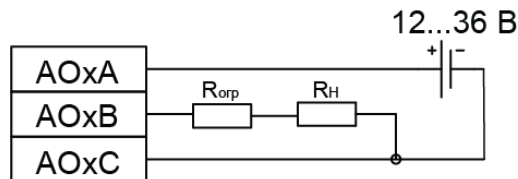


Рисунок 4 – Схема подключения ограничительного резистора

6. Настройка

Модуль настраивается в ПО «OWEN Configurator». Для конфигурирования прибор можно подключить к ПК по интерфейсам Ethernet или USB (см. полное руководство по эксплуатации). При подключении по USB подача основного питания модуля не требуется.

7. Назначение индикации

Таблица 5 – Назначение светодиодов

Светодиод	Состояние светодиода	Назначение
Питание ⏻ (зеленый)	Светится	Напряжение питания прибора подано
Eth 1 (зеленый)	Мигает	Передача данных по порту 1 Ethernet
Eth 2 (зеленый)	Мигает	Передача данных по порту 2 Ethernet
Авария ⚠ (красный)	Не светится	Сбои отсутствуют
	Светится постоянно	Сбой основной конфигурации приложения и/или конфигурации
	Включается на 200 мс один раз в три секунды	Необходимо заменить батарею питания часов
	Включается на 100 мс два раза в секунду (через паузу 400 мс)	Модуль находится в безопасном состоянии
Индикаторы состояния выходов (красно-зеленые)	Включен 900 мс, выключен 100 мс	Аппаратный сбой периферии (Flash, RTC, Ethernet Switch)
	Светится зеленым	Выход включен
	Не светится	Выход выключен
	Светится красным	Авария (неисправность выхода)

Россия, 111024, Москва, 2-я ул. Энтузиастов, д. 5, корп. 5
 тел.: (495) 641-11-56, факс: (495) 728-41-45
 тех. поддержка 24/7: 8-800-775-63-83, support@owen.ru
 отдел продаж: sales@owen.ru
 www.owen.ru
 рег.: 1-RU-35122-1.6