

Рисунок 8 – Прибор в корпусе Щ2, установленный в щит толщиной 3 мм

7 Подключение

7.1 Назначение контактов клеммника

Винтовые клеммники у приборов щитового исполнения находятся на задней стенке, у приборов настенного исполнения – внутри прибора. Назначение контактов клеммника представлено на рисунке 9.

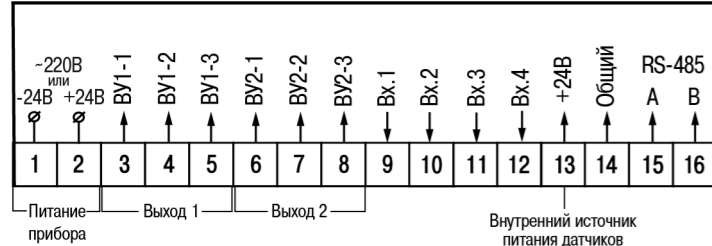


Рисунок 9 – Назначение контактов клеммника

7.2 Подключение коммутационных устройств и датчиков



ВНИМАНИЕ
На входы (контакты 9 – 12 клеммника) прибора не допускается подача напряжения вне диапазона от 0 до 24 В.



ПРЕДУПРЕЖДЕНИЕ
Для питания коммутационных устройств и датчиков на клеммник прибора выведено входное питающее напряжение (контакт 13 клеммника). Если потребляемая мощность входных устройств превышает нагрузочную способность внутреннего источника питания прибора (24 В), то для организации питания таких устройств следует подключить ВИП с выходным напряжением от 12 до 34 В (рекомендуется – 24 В).

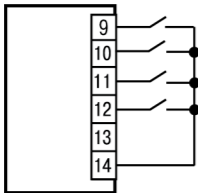


Рисунок 10 – Подключение коммутационных устройств типа «сухой контакт»

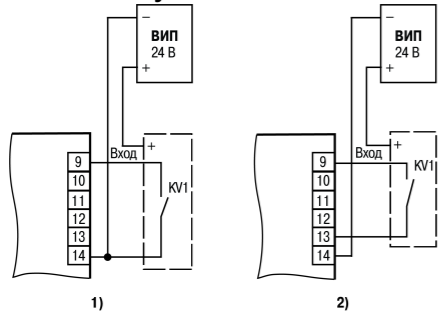


Рисунок 11 – Подключение коммутационных устройств: 1) при работе с п-п-датчиками; 2) при работе с р-п-датчиками

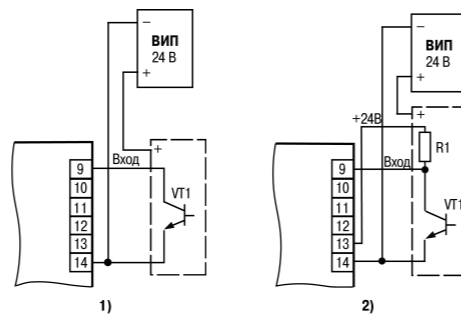


Рисунок 12 – Подключение датчиков с п-п-выходом: 1) пассивных; 2) активных

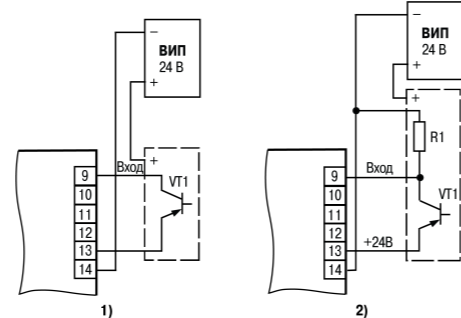


Рисунок 13 – Подключение датчиков с р-п-выходом: 1) пассивных; 2) активных

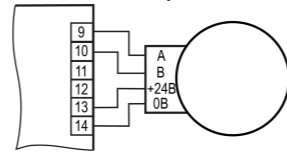


Рисунок 14 – Подключение АВ энкодера

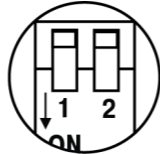


Рисунок 15 – Внешний вид переключателя

Положения переключателей в зависимости от того, с каким из типов датчиков осуществляется работа прибора, представлены в таблице 2.

Таблица 2 – Положения переключателя для разных типов датчиков

Тип датчиков	Положение переключателей	1	2
p-p-p	1 – OFF; 2 – ON	<input type="checkbox"/>	<input type="checkbox"/>
p-p-p	1 – ON; 2 – OFF	<input type="checkbox"/>	<input type="checkbox"/>

7.3 Подключение нагрузки к ВУ



Рисунок 16 – Схема подключения нагрузки к ВУ типа Р



ВНИМАНИЕ
Во избежание выхода из строя транзистора из-за большого тока самоиндукции параллельно обмотке реле следует устанавливать диод VD1 (типа КД103 или аналогичный).

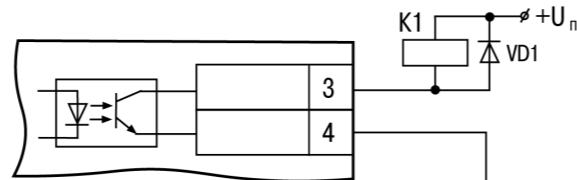


Рисунок 17 – Схема подключения нагрузки к ВУ типа К



ПРЕДУПРЕЖДЕНИЕ
Номинальное значение сопротивления резистора определяет ток управления симистора.

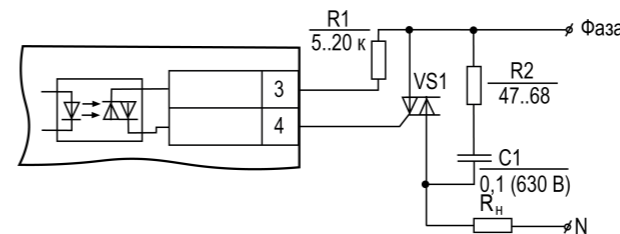


Рисунок 18 – Схема подключения силового симистора к ВУ типа С

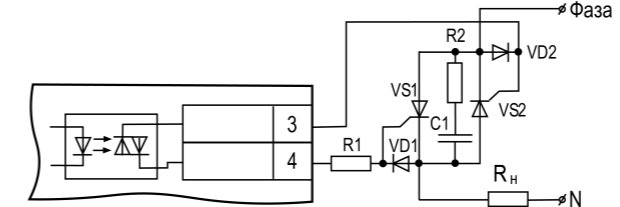


Рисунок 19 – Схема подключения двух встречно-параллельно включенных тиристоров к ВУ типа С



ВНИМАНИЕ
Для предотвращения пробоя тиристоров или симисторов из-за высоковольтных скачков напряжения в сети к их выводам рекомендуется подключать фильтрующую RC цепь.

8 Управление и индикация

На лицевой панели прибора расположены элементы индикации и управления:

- два семисегментных шестизначных ЦИ (красный и зеленый);
- шесть/восемь светодиодов (в зависимости от типа корпуса);
- четыре/пять кнопок (в зависимости от типа корпуса).

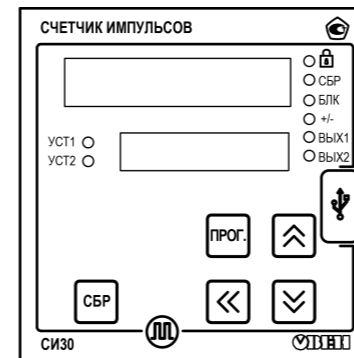


Рисунок 20 – Лицевая панель прибора для корпусов настенного Н и щитового Щ1 крепления

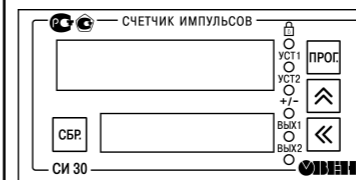


Рисунок 21 – Лицевая панель прибора для корпуса щитового Щ2 крепления



ПРИМЕЧАНИЕ
Для исполнения прибора в корпусе Щ2 разъем USB находится на верхней части корпуса.

Таблица 3 – Назначение ЦИ

ЦИ	Режим эксплуатации прибора	Отображаемая информация
Верхний (красный)	Работа	Текущее значение счетчика
	Настройка	Название выбранного параметра
Нижний (зеленый)	Работа	Значение уставки
	Настройка	Значение параметра

Таблица 4 – Назначение светодиодов

Светодиод	Состояние	Значение
	светится	Блокировка клавиш включена
УСТ1 УСТ2	светится	Уставка, которая в настоящий момент отображается на нижнем ЦИ

Продолжение таблицы 4

Светодиод	Состояние	Значение
+/-	светится	Прямое направление счета
	погашен	Обратное направление счета
ВЫХ1	светится	ВУ, которое в настоящий момент включено
СБР*	светится	Вход «Сброс» подключен
БЛК*	светится	Вход «Блокировка» подключен



ПРИМЕЧАНИЕ
* Светодиоды СБР и БЛК отсутствуют на корпусе щитового исполнения Щ2.

Таблица 5 – Назначение кнопок

Кнопка	Режим эксплуатации прибора	Назначение
СБР	Работа	Обнуление показаний (аналогично сигналу «Сброс» на входе прибора)
	Настройка	Возврат параметра в процессе редактирования в значение до его изменения
ПРОГ	Работа	Изменение значения уставок
	Настройка	<ul style="list-style-type: none"> • Вход в группу параметров настройки и выход из нее • Вход в режим редактирования параметра и выход из него • Запись нового значения параметра в энергонезависимую память прибора
Одновременное нажатие и удержание кнопок СБР и ПРОГ в течение 2 секунд – переход из режима счетчика в режим конфигурации для настройки параметров интерфейса		
←	Работа	Выбор редактируемой цифры при изменении значения параметра и вводе пароля (используется с кнопками ↑ и ↓)
	Настройка	Изменение значения уставок
↑	Работа	Изменение значения уставок
	Настройка	Просмотр значений параметров и их редактирование, ввод пароля



ПРИМЕЧАНИЕ
* Кнопка ↓ отсутствует на корпусе щитового исполнения Щ2.

9 Гарантийные обязательства

Изготовитель гарантирует соответствие прибора требованиям ТУ при соблюдении условий эксплуатации, транспортирования, хранения и монтажа.

Гарантийный срок эксплуатации – 24 месяца со дня продажи.

В случае выхода прибора из строя в течение гарантийного срока при соблюдении условий эксплуатации, транспортирования, хранения и монтажа предприятие-изготовитель обязуется осуществить его бесплатный ремонт или замену.

Порядок передачи прибора в ремонт содержится в паспорте и в гарантийном талоне.

Россия, 111024, Москва, 2-я ул. Энтузиастов, д. 5, корп. 5
 тел.: +7 (495) 641-11-56, факс: +7 (495) 728-41-45
 тех.поддержка 24/7: 8-800-775-63-83, support@owen.ru
 отдел продаж: sales@owen.ru
 www.owen.ru
 рег.: 1-RU-113572-1.4

