

# MT-WPC

**Крышки защитные под вырез в шкафах  
управления**

EAC



**Руководство по эксплуатации**

06.2022  
версия 1.3

## **Содержание**

<b>Введение .....</b>	<b>3</b>
<b>1 Назначение и применение .....</b>	<b>4</b>
<b>2 Технические характеристики и условия эксплуатации .....</b>	<b>4</b>
<b>3 Меры безопасности.....</b>	<b>5</b>
<b>4 Габаритные и установочные размеры.....</b>	<b>6</b>
<b>5 Техническое обслуживание.....</b>	<b>7</b>
5.1 Общие указания .....	7
<b>6 Упаковка .....</b>	<b>7</b>
<b>7 Комплектность .....</b>	<b>8</b>
<b>8 Сведения о заводе-изготовителе.....</b>	<b>8</b>
<b>9 Гарантийные обязательства.....</b>	<b>8</b>
<b>10 Сведения об утилизации.....</b>	<b>8</b>

## Введение

Настоящее руководство по эксплуатации предназначено для ознакомления обслуживающего персонала с конструкцией, технической эксплуатацией и обслуживанием изделий МТ-WPC.

Изделия выпускаются в модификациях, указанных в таблице ниже.

<b>Изделие</b>	<b>Код заказа</b>	<b>Совместимость с приборами ОВЕН</b>
Крышка защитная на 8 модулей	MT-WPC8	ПР200, ПР100, СУНА-121, СУНА-122, КТР-121, ТРМ1033
Крышка защитная на 12 модулей	MT-WPC12	ПР200 + ПРМ, ПЛК63, ТРМ232М, ТРМ133М

## 1 Назначение и применение

Крышки МТ-WPC предназначены для защиты приборов, установленных в автоматном корпусе на дверце шкафа управления.

Крышки обеспечивают визуальный контроль работы прибора, возможность его настройки и управления.

## 2 Технические характеристики и условия эксплуатации

Таблица 2.1 – Технические характеристики

Наименование	Значение
Материал корпуса/крышки	невоспламеняемый поликарбонат
Рабочая температура	-25... +70 °C
Степень защиты	IP67
Ремонтопригодность	Не ремонтопригодны

### **3 Меры безопасности**

Во время эксплуатации, технического обслуживания и поверки следует соблюдать требования следующих документов:

- ГОСТ 12.3.019-80;
- «Правила эксплуатации электроустановок потребителей»;
- «Правила охраны труда при эксплуатации электроустановок».

### 4 Габаритные и установочные размеры

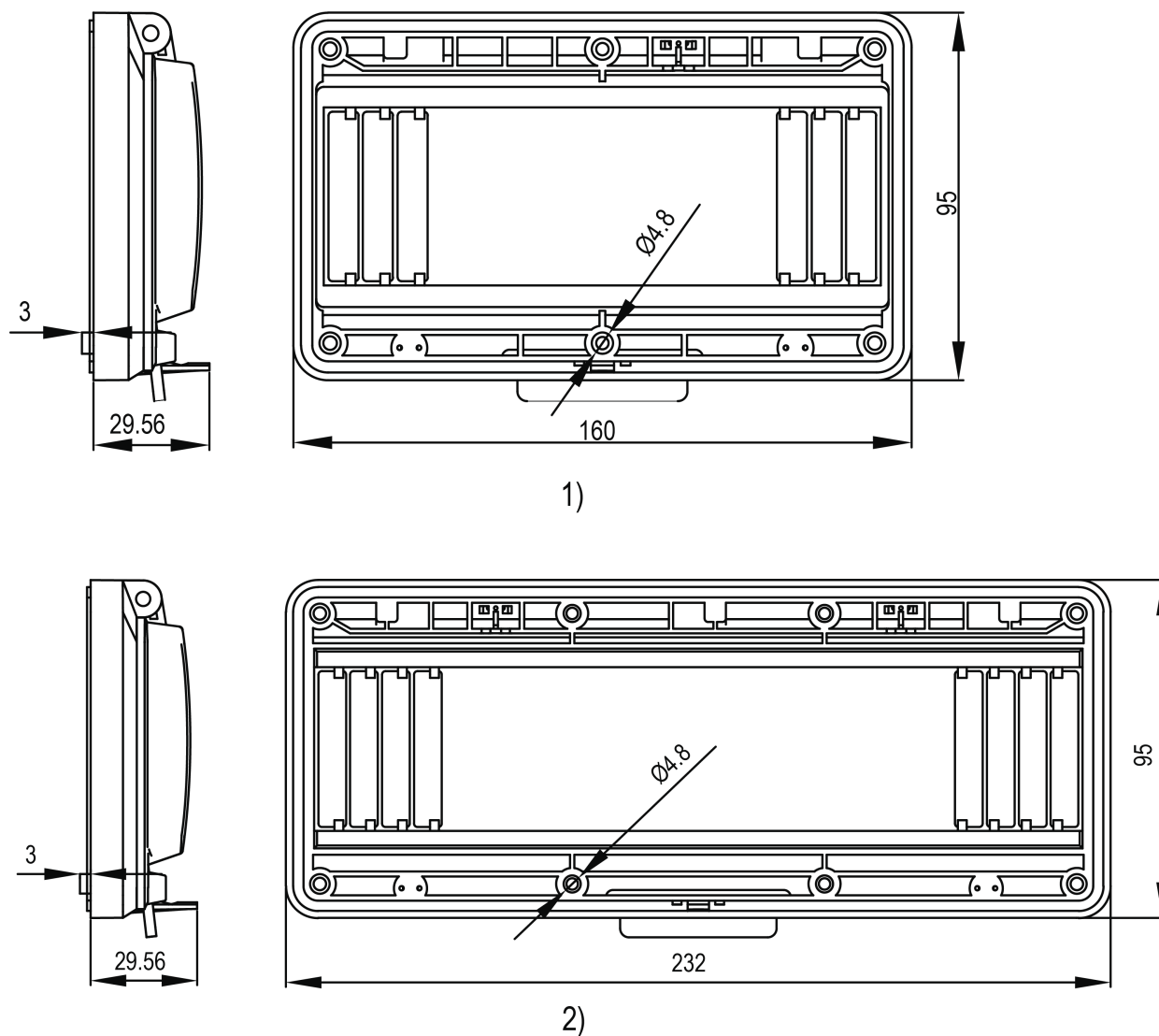


Рисунок 4.1 – Габаритные размеры: 1) MT-WPC8, 2) MT-WPC12

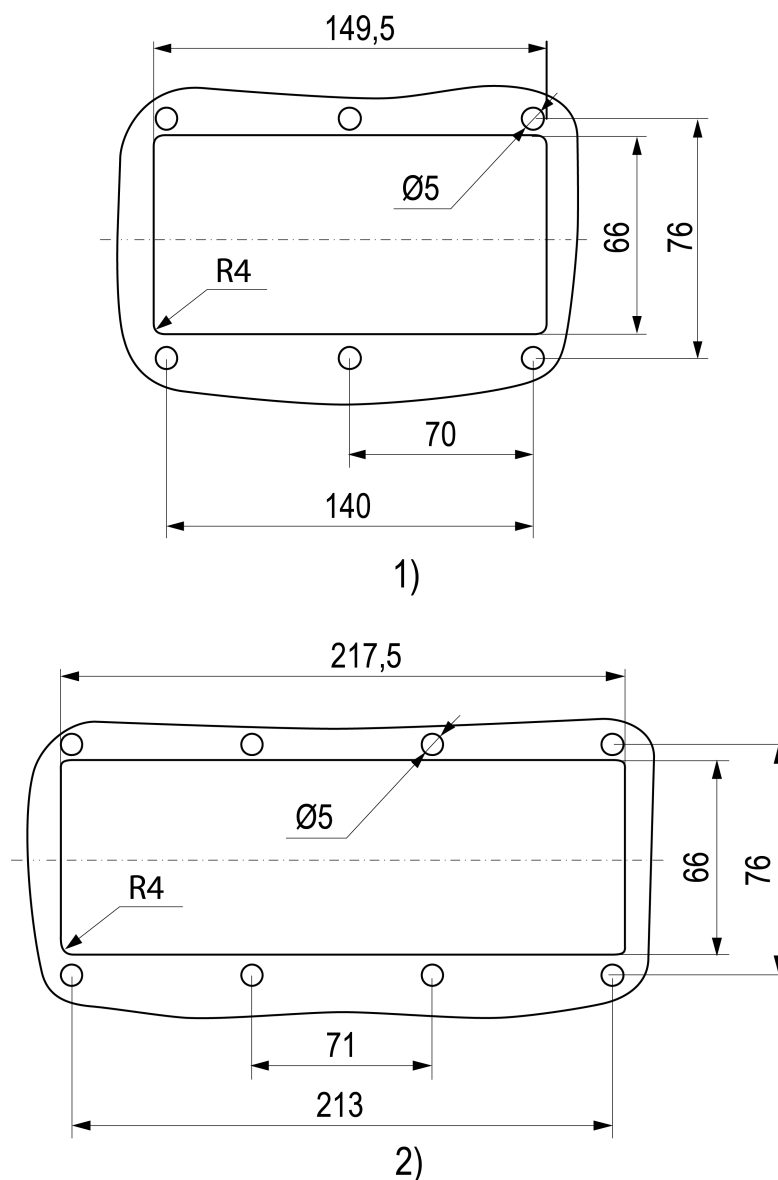


Рисунок 4.2 – Установочные размеры: 1) MT-WPC8, 2) MT-WPC12

## 5 Техническое обслуживание

### 5.1 Общие указания

Во время выполнения работ по техническому обслуживанию изделий следует соблюдать требования безопасности из [раздела 3](#).

Техническое обслуживание изделий проводится не реже одного раза в 6 месяцев и включает следующие процедуры:

- проверка крепления изделия;
- проверка винтовых соединений;
- удаление пыли и грязи с корпуса изделия.

## 6 Упаковка

Прибор упаковывается в соответствии с ГОСТ 23088 –80 в потребительскую тару, выполненную из коробочного картона по ГОСТ 7933–89.

Для почтовой пересылки прибор упаковывается в соответствии с ГОСТ 9181–74.

## 7 Комплектность

Наименование	Количество
Изделие*	1 шт.
Крепеж	1 к-т



### ПРИМЕЧАНИЕ

\* Согласно заказу.

Изготовитель оставляет за собой право внесения дополнений в комплектность изделия.

## 8 Сведения о заводе-изготовителе

ООО «Веньчжоу Нэйчерал Аутоматик Эквипмент»

Адрес: 325604, Китай, провинция Чжэцзян, город Юэцин, город Люши.

## 9 Гарантийные обязательства

Изготовитель гарантирует заявленные технические характеристики и безотказную работу продукции при соблюдении правил транспортирования, хранения, монтажа и эксплуатации.

Гарантийный срок на приборы составляет **2 года** со дня ввода в эксплуатацию (со дня установки).

## 10 Сведения об утилизации

После окончания срока службы изделия подлежат утилизации. Специальных мер по утилизации не требуется. Опасных для здоровья людей веществ в конструкции изделий нет. Рекомендуется передавать приборы в организации, которые занимаются переработкой пластмасс, черных и цветных металлов.





**MEYERTEC**

Россия, 111024, Москва, 2-я ул. Энтузиастов, д. 5, корп. 5  
тел.: +7 (495) 641-11-56, факс: (495) 728-41-45  
тех. поддержка 24/7: 8-800-775-63-83, [support@owen.ru](mailto:support@owen.ru), [meyertec@owen.ru](mailto:meyertec@owen.ru)  
отдел продаж: [sales@owen.ru](mailto:sales@owen.ru)  
[meyertec.owen.ru](http://meyertec.owen.ru)  
1-RU-115671-1.3