

МК210-302/312

Модуль дискретного ввода-вывода Краткое руководство

1. Общие сведения

Модули дискретного ввода-вывода МК210-302 и МК210-312 предназначены для сбора данных и подключения исполнительных устройств на объектах автоматизации. Они управляются от ПЛК, панельного контроллера, компьютера или иного управляющего устройства.

В модуле есть два порта Ethernet для подключения по схеме «Цепочка». Если модуль вышел из строя или отключилось питание, то передача данных будет производиться напрямую с порта 1 на порт 2 без разрыва связи.

В модуле реализовано:

- 12 дискретных входов;
- 4 дискретных выхода (реле).

Полное Руководство по эксплуатации доступно на странице прибора на сайте www.owen.ru и на компакт-диске.

2. Условия эксплуатации


- температура окружающего воздуха от минус 40 до плюс 55 °С;
- относительная влажность воздуха от 10 % до 95 % (при +35 °С без конденсации влаги);
- атмосферное давление от 84 до 106,7 кПа;
- закрытые взрывобезопасные помещения без агрессивных паров и газов;
- допустимая степень загрязнения 1 по ГОСТ IEC 61131-2.

3. Технические характеристики

Таблица 1 – Технические характеристики

Характеристика	Значение
Питание	
Напряжение питания	От 10 до 48 В (номинальное 24 В)
Потребляемая мощность (при питании 24 В), не более	5 Вт
Защита от переплюсовки напряжения питания	Есть
Гистерезис выключения дискретного входа	0,5 В
Интерфейсы	
Интерфейс обмена	Сдвоенный Ethernet 10/100 Mbit
Интерфейс конфигурирования	USB 2.0 (MicroUSB), Ethernet 10/100 Mbit
Поддерживаемые протоколы	Modbus TCP, MQTT, SNMP, NTP
Версия протокола	IPv4

Характеристика	Значение
Дискретные входы	
Количество входов	12
Тип сигнала	контактный датчик (требует внешнее питание 24 В); транзисторный ключ n-p-n типа; транзисторный ключ p-n-p типа
Режимы работы	определение логического уровня; подсчет числа высокочастотных импульсов (только первые 8); измерение частоты (только первые 8); обработка сигналов энкодера (до 3 энкодеров)
Минимальная длительность импульса, воспринимаемая дискретным входом (только для входов DI9 – DI12)	5 мкс (до 100 кГц)
Минимальная длительность единичного импульса (для входов DI9 – DI12)	1 мс (до 400 Гц)
Ток «логического нуля», не более	1,2 мА
Ток «логической единицы», не более	5,5 мА
Напряжение «логического нуля»	0,0...6,1 В
Напряжение «логической единицы»	8,8...30,0 В
Дискретные выходы	
Количество выходов	4
Тип выхода	Электромагнитное реле
Тип контакта	Нормально разомкнутый контакт
Режимы работы	переключение логического состояния; генерация ШИМ сигнала
Максимальное напряжение на контакты реле	250 В переменного напряжения; 30 В постоянного напряжения
Ток коммутации	5 А (при напряжении не более 250 В, 50 Гц и $\cos\phi > 0,4$); 3 А (при постоянном напряжении не более 30 В)
Время включения	15 мс
Время выключения	15 мс
Механический ресурс реле, не менее	5 000 000 переключений
Электрический ресурс реле при максимальном токе нагрузки, не менее	200 000 переключений
Контроль обрыва нагрузки	Только для МК210-312

Характеристика	Значение
Параметры ШИМ выходов	
Максимальная частота	1 Гц (при скважности 0,5)
Минимальная длительность импульса ШИМ	50 мс
Flash-память (архив)	
Количество циклов записи и стирания	До 100 000
Максимальный размер файла архива	2 кб
Максимальное количество файлов архива	1 000
Минимальный период записи архива	10 секунд
Часы реального времени	
Погрешность хода часов реального времени, не более: при температуре +25 °С на всем температурном диапазоне	3 секунды в сутки 10 секунд в сутки
Тип питания часов реального времени	Батарея CR2032
Время работы часов реального времени на одной батарее	6 лет
Общие характеристики	
Габаритные размеры	(42 × 124 × 83) ±1 мм
Степень защиты корпуса	IP20
Средняя наработка на отказ*	60 000 ч
Средний срок службы	10 лет
Масса, не более	0,4 кг
 ПРИМЕЧАНИЕ	*Не считая электромеханических переключателей и элемента питания часов реального времени.

4. Монтаж и подключение

При выборе места установки следует убедиться в наличии свободного пространства для подключения модуля и прокладки проводов. Модуль следует закрепить на DIN-рейке или на вертикальной поверхности при помощи винтов.

Внешние связи монтируются проводом сечением не более 0,75 мм². Для многожильных проводов следует использовать наконечники. После монтажа следует уложить провода в кабельном канале корпуса модуля и закрыть крышкой. В случае необходимости следует снять клеммники модуля, открутив два винта по углам клеммников.



ВНИМАНИЕ

Подключение и техническое обслуживание производится только при отключенном питании модуля и подключенных к нему устройств.

Сетевые настройки в приборе по умолчанию:

Таблица 2 – Сетевые параметры модуля

Параметр	Примечание
MAC-адрес	Устанавливается на заводе-изготовителе и является неизменным
IP-адрес	Заводская настройка – 192.168.1.99
Маска IP-адреса	Заводская настройка – 255.255.255.0
IP-адрес шлюза	Заводская настройка – 192.168.1.1

5. Схемы подключения модуля

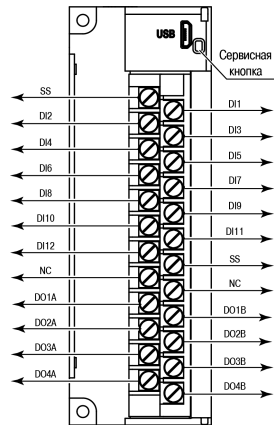


Рисунок 1 – Назначение контактов клеммника

Таблица 3 – Назначение контактов

Наименование	Назначение
DI1 – DI12	Входы DI1 – DI12
SS	Общая точка питания входов
DO1A, DO1B – DO4A, DO4B	Выходы DO1 – DO4
NC (Not connected)	Нет подключения

Сервисная кнопка предназначена для выполнения таких функций:

- восстановление заводских настроек;
- установка IP-адреса;
- обновление встроенного программного обеспечения.

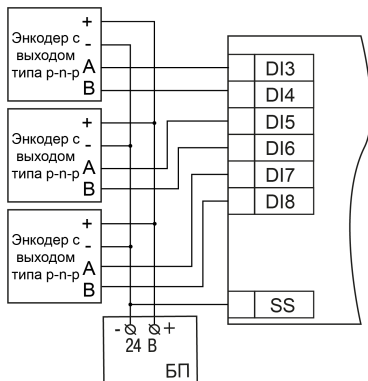


Рисунок 2 – Подключение энкодеров п-р-р

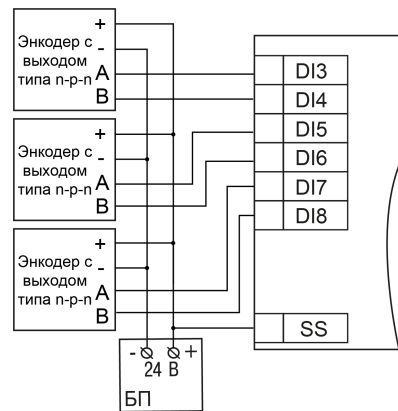


Рисунок 3 – Подключение энкодеров п-р-р

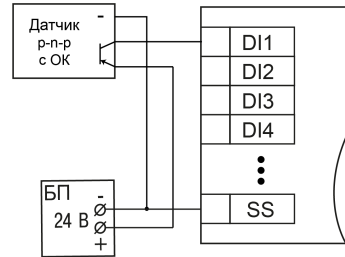


Рисунок 4 – Подключение транзисторов п-р-п

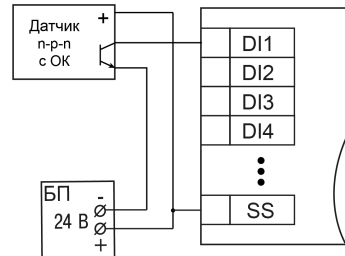


Рисунок 5 – Подключение транзисторов п-р-п



ПРЕДУПРЕЖДЕНИЕ

Для одновременного подключения транзисторов типов п-р-п и п-р-п необходимо использовать разные источники питания.

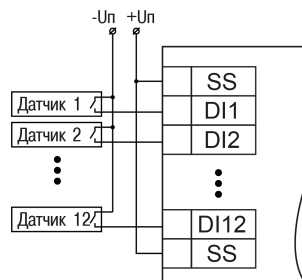


Рисунок 6 – Схема подключения к входам DI1 – DI12

6. Настройка

Модуль настраивается в ПО «OWEN Configurator». Для конфигурирования прибор можно подключить к ПК по интерфейсам Ethernet или USB (см. полное руководство по эксплуатации). При подключении по USB подача основного питания модуля не требуется.

7. Назначение индикации

Таблица 4 – Назначение светодиодов

Светодиод	Состояние светодиода	Назначение
Питание (зеленый)	Включен	Напряжение питания прибора подано
Eth 1 (зеленый)	Мигает	Передача данных по порту 1 Ethernet
Eth 2 (зеленый)	Мигает	Передача данных по порту 2 Ethernet
Авария (красный)	Не светится	Сбои отсутствуют
	Светится постоянно	Сбой основного приложения и/или конфигурации
	Включается на 200 мс один раз в три секунды	Необходимо заменить батарею питания часов
	Включается на 100 мс два раза в секунду (через паузу 400 мс)	Модуль находится в безопасном состоянии
Индикаторы состояния выходов (красно-зеленые)	Включен 900 мс, 100 мс выключен	Аппаратный сбой периферии (Flash, RTC, Ethernet Switch)
	Светится зеленым	Замкнутое состояние входа или выхода
	Не светится	Разомкнутое состояние входа или выхода
	Светится красным (для выходов модуля МК210-312)	Определен обрыв нагрузки или диагностирована неисправность выхода

Россия, 111024, Москва, 2-я ул. Энтузиастов, д. 5, корп. 5
 тел.: (495) 641-11-56, факс: (495) 728-41-45
 тех. поддержка 24/7: 8-800-775-63-83, support@owen.ru
 отдел продаж: sales@owen.ru
 www.owen.ru
 per.: 1-RU-36579-1.13