

ИСКРА

Барьер искрозащиты

Руководство по эксплуатации

КУФВ.426439.002.05 РЭ

Введение

Настоящее руководство по эксплуатации предназначено для ознакомления с устройством, принципом действия, конструкцией, эксплуатацией и техническим обслуживанием барьера искрозащиты **ИСКРА-Х.03**. Барьер выпускается в различных исполнениях, отличающихся друг от друга типом подключаемых первичных преобразователей, далее по тексту именуемых «датчики».

Барьер соответствует требованиям ТУ 26.51.45-002-46526536-2018.

Информация о исполнениях барьера зашифрована в коде полного условного обозначения

ИСКРА-ХХ.03

Тип датчика

- АТ** – для подключения датчиков с унифицированным выходным сигналом тока;
- ТП** – для подключения термопар и датчиков с унифицированным выходным сигналом напряжения;
- ТС** – для подключения термометров сопротивлений.

1 Назначение

Барьер искрозащиты **ИСКРА-Х.03** (в дальнейшем — «барьер») предназначен для:

- защиты цепей приборов и датчиков, находящихся во взрывоопасной зоне, от возникновения взрывов окружающих взрывоопасных сред, вследствие воздействия на барьер напряжения до 250 В (U_m);
- ограничения значений параметров цепи до безопасного уровня.



ПРЕДУПРЕЖДЕНИЕ

При ограничении тока и напряжения возможно перегорание плавкого предохранителя, входящего в состав барьера.

Барьер относится к классу шунт-диодных барьеров с обязательным искрозащитным заземлением.

Область применения барьера – согласно маркировке взрывозащиты, ГОСТ Р 31610.11-2014 и другим нормативным документам, регламентирующим применение электрооборудования, расположенного вне взрывоопасной зоны и связанного искробезопасными внешними цепями с электротехническими устройствами, установленными во взрывоопасных зонах.

Барьер предназначен для установки в электрических цепях, связывающих датчик, находящийся во взрывоопасной зоне и вторичный преобразователь (далее «прибор»), расположенный во взрывобезопасной зоне, и ограничивает значения напряжения и тока до искробезопасных.

Барьер относится к связанному электрооборудованию, реализует вид взрывозащиты «искробезопасная электрическая цепь» – i, сертифицирован на уровень взрывозащиты особовзрывозащищенный – а и категорию IIC в соответствии с ГОСТ Р 31610.11-2014 и имеет маркировку взрывозащищенности [Ex ia Ga] IIC.

Барьер относится к устройствам пассивного типа.

2 Технические характеристики и условия эксплуатации

2.1 Технические характеристики

Таблица 2.1 – Общие характеристики

Наименование	Значение
Ток утечки (рабочее напряжение) ИСКРА-АТ.03 ИСКРА-ТП.03 ИСКРА-ТС.03	10 мкА (22,8 В); 1 мкА (1 В); 1 мкА (3 В)
Рабочий ток, не более	40 мА
Корпус	для крепления на DIN-рейку 35 мм
Степень защиты корпуса	IP20
Габаритные размеры	(27 × 110 × 75) ± 1 мм
Масса прибора в упаковке, не более	0,3 кг
Средний срок службы, не менее	8 лет

Требования к электрической изоляции, величинам зазоров, путям утечек электрического тока в барьерах удовлетворяют ГОСТ Р 31610.11-2014.

Таблица 2.2 – Выходные искробезопасные параметры

Параметры	ИСКРА-АТ.03	ИСКРА-ТП.03	ИСКРА-ТС.03
Максимальное выходное напряжение U_o	28,4 В	7,2 В	13,7 В
Максимальный выходной ток I_o	70 мА	117 мА	247 мА
Максимальная внешняя емкость C_o	79 нФ	13,5 мкФ	0,79 мкФ
Максимальная внешняя индуктивность L_o	8 мГн	3,5 мГн	0,5 мГн

Типы датчиков и устройств, работающих совместно с барьером.

Таблица 2.3 – Типы применяемых датчиков

Барьер	Тип датчика/входного сигнала
ИСКРА-АТ.03	Первичные преобразователи с унифицированным токовым сигналом от 0 до 5 мА, от 0 до 20 мА, от 4 до 20 мА
ИСКРА-ТП.03	Источник напряжения с диапазоном –1...+1 В
ИСКРА-ТС.03	Термосопротивления с номинальным сопротивлением не менее 50 Ом

Барьеры применяются с приборами ОВЕН, которые работают с соответствующими выходными сигналами (кроме УКТ38-Щ4. ТС), а также с приборами других производителей, имеющими сходные характеристики входных электрических сигналов.

2.2 Условия эксплуатации

Прибор эксплуатируется в условиях:

- закрытые взрывобезопасные помещения без агрессивных паров и газов;
- температура окружающего воздуха от минус 40 до плюс 50 °С;
- верхний предел относительной влажности воздуха 80 % при плюс 25 °С и более низких температурах без конденсации влаги;
- атмосферное давление от 86 до 106,7 кПа.

3 Меры безопасности



ПРЕДУПРЕЖДЕНИЕ

Барьер предназначен для размещения вне взрывоопасной зоны.

По способу защиты от поражения электрическим током прибор соответствует классу III по ГОСТ Р 12.1.019.

Во время эксплуатации барьеров искрозащиты следует руководствоваться «Правилами эксплуатации электроустановок потребителей» и «Правилами охраны труда при эксплуатации электроустановок потребителей».

Обслуживающий персонал должен иметь не ниже второй квалификационной группы по технике безопасности согласно «Правилам охраны труда при эксплуатации электроустановок потребителей».

К работе с барьерами искрозащиты допускаются лица, хорошо изучившие его устройство, принцип действия и основные правила техники безопасности при эксплуатации электроустановок напряжением до 1000 В.

4 Установка прибора

Для установки прибора следует выполнить действия:

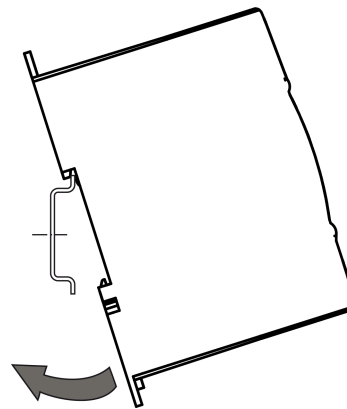


Рисунок 4.1 – Монтаж прибора

1. Подготовить место на DIN-рейке для установки прибора в соответствии с размерами на рисунке 4.2.
2. Установить прибор на DIN-рейку.
3. С усилием придавить прибор к DIN-рейке в направлении, показанном стрелкой, до фиксации защелки.

Для демонтажа прибора следует:

1. Отсоединить линии связи с внешними устройствами.
2. В проушину защелки вставить острие отвертки.
3. Защелку отжать, после чего отвести прибор от DIN-рейки.

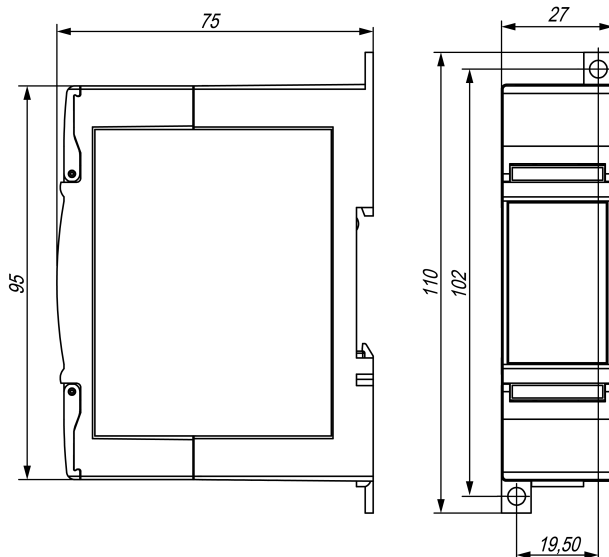


Рисунок 4.2 – Габаритные размеры

5 Подключение

5.1 Общие сведения



ВНИМАНИЕ

Любые работы по монтажу барьера производить только при отключенном напряжении питания оборудования, связанного с барьером.

Неразборный пластмассовый корпус барьера установить на DIN-рейку и зафиксировать с помощью защелки на задней панели корпуса. Кабели искробезопасных и искроопасных электрических цепей барьера должны быть подведены к корпусу барьера с разных сторон.

Внешние связи подключать в соответствии со схемами подключения, приведенными далее. Максимальное сечение проводов – 1,5 мм².

Барьер должен быть обязательно заземлен проводом сечением 4 мм².



ВНИМАНИЕ

1. Во время монтажа и технического обслуживания барьера провод заземления должен всегда подсоединяться первым и отсоединяться последним.
2. Клемма заземления должна располагаться во взрывобезопасной зоне.
3. Электрическое сопротивление между клеммами 6, 12, 13 и 14 барьера и клеммой шины заземления не должно превышать 0,1 Ом.
4. Использовать только шину заземления, к которой не могут быть подключены силовые установки.

5.2 Порядок подключения

Для начала работы с прибором следует:

1. Осмотреть барьер, проверив маркировку по взрывозащите, убедиться в целостности корпуса барьера.
2. Выдержать барьер в помещении, предназначенном для дальнейшей эксплуатации, не менее 1 ч.
3. Установить барьер вне взрывоопасных зон.

5.3 Подключение датчиков

Во время подключения барьера следует учитывать индуктивность и емкость источника сигнала и линий связи. Суммарные параметры источника сигнала и каждой из линий связи, подключаемой к «Искробезопасным цепям», не должны превышать значений C_0 и L_0 , указанных в таблице 2.2.

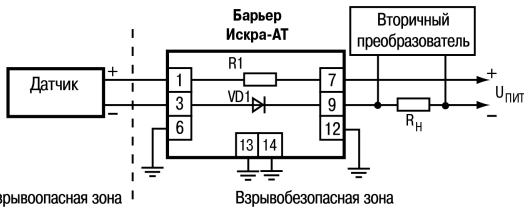


Рисунок 5.1 – Схема подключения барьера Искра-АТ.03, $R_1 = 425 \text{ Ом} \pm 5 \%$

Барьер ИСКРА-АТ.03 используется с источником питания постоянного тока с напряжением ($U_{пит}$) не более 26 В.

Максимальное сопротивление нагрузки $R_{н.макс}$ рассчитывается по формуле:

$$R_{н.макс} = \frac{U_{пит} - U_{д.мин} - 1,7 - I_d \cdot 441}{I_d} \text{ Ом}$$

где $U_{пит}$ – напряжение источника питания, В;

$U_{д.мин}$ – минимальное допустимое напряжение питания датчика, В;

I_d – ток датчика, А;

1,7 – падение напряжения на диоде VD1, В;

441 – сопротивление токоограничительных резисторов и предохранителей барьера, Ом.

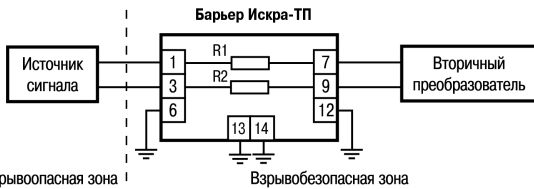


Рисунок 5.2 – Схема подключения барьера Искра-ТП.03, $R_1 = R_2 = 77 \text{ Ом} \pm 5 \%$

В случае использования термопары, барьер следует включать в разрыв компенсационных проводов.

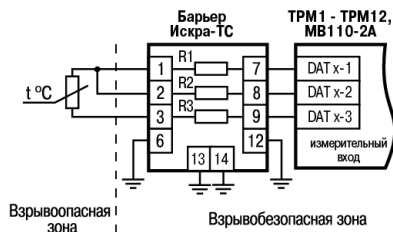


Рисунок 5.3 – Схема подключения барьера Искра-ТС.03, $R_1, R_2, R_3 = 70 \text{ Ом} \pm 5 \%$

Разброс значений сопротивлений R_2 и R_3 составляет не более 0,2 Ом.

Методика расчетов погрешностей вносимых барьерами приведена на сайте www.owen.ru на странице прибора.

6 Техническое обслуживание

6.1 Общие указания

Во время выполнения работ по техническому обслуживанию прибора следует соблюдать требования безопасности из раздела 3.

Техническое обслуживание прибора проводится не реже одного раза в 6 месяцев и включает следующие процедуры:

- проверка крепления прибора;
- проверка винтовых соединений;
- удаление пыли и грязи с клеммника прибора.

7 Маркировка

На корпус прибора нанесены:

- наименование изделия;
- степень защиты по ГОСТ 14254;
- знак класса защиты человека от поражения электрическим током по ГОСТ Р 12.1.019;
- номер сертификата соответствия ТС по взрывозащите;
- QR-код, заводской номер прибора и год выпуска;
- товарный знак;
- знак соответствия требованиям ТР ТС (EAC);
- страна-изготовитель;
- маркировка взрывозащиты;

- обозначение клемм для подключения искробезопасных цепей;
- максимальное выходное напряжение;
- максимальное напряжение постоянного тока или эффективное значение переменного;
- максимальный выходной ток;
- максимальная внешняя емкость и индуктивность цепей, подсоединяемых со стороны взрывоопасной зоны;
- условия эксплуатации.

На потребительскую тару нанесены:

- наименование и условное обозначение прибора;
- заводской номер прибора;
- почтовый адрес офиса ОБЕН;
- штрихкод;
- дата упаковки;
- знак соответствия по ГОСТ Р 50460;
- знак соответствия требованиям ТР ТС (EAC).

8 Упаковка

Упаковка прибора производится в соответствии с ГОСТ 23088-80 в потребительскую тару, выполненную из коробочного картона по ГОСТ 7933-89.

Упаковка прибора при пересылке почтой производится по ГОСТ 9181-74.

9 Транспортирование и хранение

Прибор должен транспортироваться в закрытом транспорте любого вида. В транспортных средствах тара должна крепиться согласно правилам, действующим на соответствующих видах транспорта.

Условия транспортирования должны соответствовать условиям 5 по ГОСТ 15150-69 при температуре окружающего воздуха от минус 25 до плюс 55 °С с соблюдением мер защиты от ударов и вибраций.

Прибор следует перевозить в транспортной таре поштучно или в контейнерах.

Условия хранения в таре на складе изготовителя и потребителя должны соответствовать условиям 1 по ГОСТ 15150-69. В воздухе не должны присутствовать агрессивные примеси.

Прибор следует хранить на стеллажах.

10 Комплектность

Наименование	Количество
Прибор	1 шт.
Паспорт и Гарантийный талон	1 экз.
Руководство по эксплуатации	1 экз.



ПРИМЕЧАНИЕ

Изготовитель оставляет за собой право внесения дополнений в комплектность прибора.

11 Гарантийные обязательства

Изготовитель гарантирует соответствие прибора требованиям ТУ при соблюдении условий эксплуатации, транспортирования, хранения и монтажа.

Гарантийный срок эксплуатации – **24 месяца** со дня продажи.

В случае выхода прибора из строя в течение гарантийного срока при соблюдении условий эксплуатации, транспортирования, хранения и монтажа предприятие-изготовитель обязуется осуществить его бесплатный ремонт или замену.

Порядок передачи прибора в ремонт содержится в паспорте и в гарантийном талоне.

Россия, 111024, Москва, 2-я ул. Энтузиастов, д. 5, корп. 5
 тел.: (495) 641-11-56, факс: (495) 728-41-45
 тех. поддержка 24/7: 8-800-775-63-83, support@owen.ru
 отдел продаж: sales@owen.ru
 www.owen.ru
 рег.: 1-RU-67027-1.2