



# ПЛК210

Контроллер логический программируемый  
Модификации ПЛК210-1х-PL



Руководство по эксплуатации

02.2025  
версия 1.9

# Содержание

<b>Введение .....</b>	<b>4</b>
<b>Предупреждающие сообщения .....</b>	<b>6</b>
<b>Меры безопасности .....</b>	<b>7</b>
<b>Используемые термины и сокращения .....</b>	<b>8</b>
<b>1 Назначение и функции .....</b>	<b>9</b>
1.1 Лицензирование Полигон .....	9
1.1.1 Описание лицензионных пакетов .....	9
1.1.2 Опции лицензионных пакетов .....	10
1.2 Библиотеки Полигон .....	10
1.3 Резервирование .....	11
<b>2 Технические характеристики и условия эксплуатации .....</b>	<b>14</b>
2.1 Технические характеристики .....	14
2.2 Изоляция узлов прибора .....	19
2.3 Условия эксплуатации .....	23
<b>3 Устройство и особенности конструкции .....</b>	<b>24</b>
3.1 Функциональные схемы .....	24
3.2 Конструкция .....	27
3.3 Индикация .....	28
3.4 USB Host .....	29
3.5 SD карта .....	29
3.6 Тумблер СТАРТ / СТОП .....	30
3.7 Сервисная кнопка .....	30
3.8 Батарея .....	30
3.9 Ионисторы .....	31
3.10 Встроенный источник звукового сигнала .....	32
3.11 Часы реального времени .....	32
<b>4 Монтаж .....</b>	<b>33</b>
<b>5 Подключение .....</b>	<b>35</b>
5.1 Рекомендации по подключению .....	35
5.2 Подключение питания .....	35
5.3 Назначение контактов клеммника .....	36
5.4 Подключение к дискретным входам (FDI и DI) .....	38
5.5 Подключение нагрузки к дискретным выходам (DO) .....	40
5.6 Аналоговые входы .....	40
5.6.1 Подключение датчиков к аналоговым входам .....	41
5.6.1.1 Подключение термопреобразователя сопротивления .....	41
5.6.1.2 Подключение термоэлектрического преобразователя (ТП) .....	41
5.6.1.3 Подключение унифицированных сигналов тока и напряжения .....	42
5.6.1.4 Подключение датчика резистивного типа .....	43
5.6.1.5 Подключение датчика типа «сухой контакт» .....	43
5.6.2 Принцип работы .....	43
5.6.2.1 Включение датчика в список опроса .....	43
5.6.2.2 Установка диапазона измерения .....	43
5.6.2.3 Настройка цифровой фильтрации измерений .....	44
5.6.2.4 Коррекция измерительной характеристики датчиков .....	45
5.7 Интерфейс RS-485 .....	46
5.8 Интерфейс RS-232 .....	47
5.9 Интерфейс Ethernet .....	48
5.9.1 Канальные протоколы (STP/RSTP) .....	49

5.9.2 Межсетевой экран (Firewall).....	49
5.9.3 Типовые схемы сетевых портов .....	50
5.10 USB Device (RNDIS) .....	52
<b>6 Настройка.....</b>	<b>53</b>
6.1 Подготовка к настройке.....	53
6.2 Управление доступом к контроллеру .....	54
6.3 Обновление встроенного ПО контроллера.....	55
6.4 Восстановление заводских настроек.....	55
6.5 Доступ к операционной системе контроллера .....	55
6.6 Работа прибора с Полигон.....	56
<b>7 Техническое обслуживание.....</b>	<b>57</b>
<b>8 Маркировка .....</b>	<b>57</b>
<b>9 Упаковка .....</b>	<b>57</b>
<b>10 Транспортирование и хранение .....</b>	<b>58</b>
<b>11 Комплектность .....</b>	<b>58</b>
<b>12 Гарантийные обязательства .....</b>	<b>58</b>

## Введение

Настоящее руководство по эксплуатации предназначено для ознакомления обслуживающего персонала с устройством, конструкцией, работой и техническим обслуживанием контроллера логического программируемого ПЛК210 (в дальнейшем по тексту именуемого «прибор» или «контроллер»).



### ВНИМАНИЕ

Подключение, регулировка и техническое обслуживание контроллера должны производиться только квалифицированными специалистами, изучившими настоящее Руководство по эксплуатации.

Прибор выпускается согласно ТУ 26.51.70-026-46526536-2018 (модификации 11, 12) и ТУ 26.51.70-037-46526536-2020 (модификация 14) имеет декларацию соответствия ТР ТС.

Контроллер изготавливается в нескольких модификациях. Различия между модификациями указаны в условном обозначении:





### Пример

#### Программируемый контроллер ПЛК210-11-PL-BASE104-R

У контроллера с этим наименованием будут следующие основные характеристики:

- 8 быстрых дискретных входов (FDI, до 100 кГц);
- 4 дискретных входа (DI);
- 18 релейных дискретных выходов (DO);
- среда программирования Полигон;
- поддержка протоколов МЭК 870-5-101 и МЭК 870-5-104;
- поддержка программного резервирования.



#### ПРИМЕЧАНИЕ

Модификации контроллеров с исполнительной средой Полигон отличаются по типу лицензии runtime. Типы лицензий и их описание приведено в [разделе 1.1](#).

## Предупреждающие сообщения

В данном руководстве применяются следующие предупреждения:



### **ОПАСНОСТЬ**

Ключевое слово ОПАСНОСТЬ сообщает о **непосредственной угрозе опасной ситуации**, которая приведет к смерти или серьезной травме, если ее не предотвратить.



### **ВНИМАНИЕ**

Ключевое слово ВНИМАНИЕ сообщает о **потенциально опасной ситуации**, которая может привести к небольшим травмам.



### **ПРЕДУПРЕЖДЕНИЕ**

Ключевое слово ПРЕДУПРЕЖДЕНИЕ сообщает о **потенциально опасной ситуации**, которая может привести к повреждению имущества.



### **ПРИМЕЧАНИЕ**

Ключевое слово ПРИМЕЧАНИЕ обращает внимание на полезные советы и рекомендации, а также информацию для эффективной и безаварийной работы оборудования.

### **Ограничение ответственности**

Ни при каких обстоятельствах ООО «Производственное Объединение ОВЕН» и его контрагенты не будут нести юридическую ответственность и не будут признавать за собой какие-либо обязательства в связи с любым ущербом, возникшим в результате установки или использования прибора с нарушением действующей нормативно-технической документации.

## Меры безопасности

По способу защиты от поражения электрическим током прибор соответствует классу II по ГОСТ IEC 61131-2-2012.

Во время эксплуатации и технического обслуживания прибора следует соблюдать требования следующих документов:

- ГОСТ 12.3.019-80;
- «Правила эксплуатации электроустановок потребителей»;
- «Правила охраны труда при эксплуатации электроустановок».



### **ВНИМАНИЕ**

Открытые контакты клемм прибора во время эксплуатации находятся под напряжением величиной до 250 В.

Любые подключения к прибору и работы по его техническому обслуживанию следует производить только при отключенном питании контроллера и подключенных к нему исполнительных механизмов.



### **ПРЕДУПРЕЖДЕНИЕ**

Не допускается попадание влаги на контакты выходных соединителей и внутренние элементы контроллера.



### **ПРЕДУПРЕЖДЕНИЕ**

Прибор запрещено использовать при наличии в атмосфере кислот, щелочей, масел и иных агрессивных веществ.

В случае применения прибора на объектах, подконтрольных Федеральной службе по экологическому, технологическому и атомному надзору (ФСЭТАН), объектах органов безопасности и охраны правопорядка или иных объектах, потенциально представляющих опасность для жизни и здоровья окружающих, подключение к контроллеру требуется защитить с помощью пароля.

В случае применения прибора на объектах органов безопасности и охраны правопорядка или иных объектах, потенциально представляющих опасность для жизни и здоровья окружающих, подключение к контроллеру требуется защитить с помощью пароля.

Требования к паролю:

- длина пароля должна составлять не менее 8 символов и не более 32 символов;
- пароль должен содержать буквы латинского алфавита и цифры.

Пароль рекомендуется менять не реже 1 раза в 3 месяца.

Не допускается подключать прибор к локальной сети с выходом в Интернет без обеспечения надежных средств межсетевое экранирования.



### **ПРЕДУПРЕЖДЕНИЕ**

Физический доступ к прибору должен быть разрешен только квалифицированному обслуживающему персоналу.

## Используемые термины и сокращения

**ОС** – операционная система.

**ПК** – персональный компьютер.

**ПО** – программное обеспечение.

**Полигон** – среда графического программирования на языке функциональных блоков для контроллеров от компании [ООО ПромАвтоматика-Софт](#).

**СКЗ** – среднее квадратичное значение.

**ШИМ** – широтно-импульсная модуляция.

**FTP** (File Transfer Protocol) – один из базовых протоколов передачи файлов. С его помощью можно подключаться к FTP-серверам, просматривать содержимое их каталогов и загружать файлы с сервера или на сервер.

**HTTP** (HyperText Transfer Protocol) – протокол прикладного уровня передачи данных в виде гипертекстовых документов в формате «HTML». В настоящий момент используется для передачи произвольных данных.

**HTTPS** (HyperText Transfer Protocol Secure) – расширение протокола HTTP для поддержки шифрования в целях повышения безопасности.

**SFTP** (SSH File Transfer Protocol) – протокол для копирования и выполнения других операций с файлами поверх надёжного и безопасного соединения.

**SSH** (Secure Shell) – сетевой протокол для безопасного удалённого управления операционной системой и туннелирования TCP-соединений (например, для передачи файлов).

**USB** – последовательный интерфейс для подключения периферийных устройств к вычислительной технике.

## 1 Назначение и функции

Контроллер предназначен для построения автоматических систем контроля и для управления производственными технологическими процессами на промышленных предприятиях.

Логика работы контроллера задаётся с помощью среды разработки Полигон.

Документация по программированию контроллера и работе с программным обеспечением приведена на странице прибора на сайте компании [www.owen.ru](http://www.owen.ru).

### 1.1 Лицензирование Полигон

#### 1.1.1 Описание лицензионных пакетов

Для контроллеров ОВЕН с исполнительной средой Полигон доступны следующие версии лицензий runtime:

**Таблица 1.1 – Описание лицензий для контроллеров ОВЕН с исполнительной средой Полигон**

Лицензия	Описание	Состав доступных библиотек
<b>BASE</b>	Базовая лицензия	paCore paOwenIO paOpcUA paControls paModbus profiLogger profiLoggerLight
<b>BASE104</b>	Лицензия с поддержкой протоколов МЭК-870-5-101 и МЭК-870-5-104	Библиотеки базовой лицензии + paIEC104
<b>BASE850</b>	Лицензия с поддержкой протокола МЭК-61850	Библиотеки базовой лицензии + paIEC850
<b>BASE-R</b>	Лицензия с поддержкой программного резервирования ПЛК	Библиотеки базовой лицензии + paSync
<b>BASE104-R</b>	Лицензия с поддержкой протоколов МЭК-870-5-101 и МЭК-870-5-104 и программного резервирования ПЛК	Библиотеки базовой лицензии + paIEC104, paSync
<b>BASE850-R</b>	Лицензия с поддержкой протокола МЭК-61850 и программного резервирования ПЛК	Библиотеки базовой лицензии + paIEC850, paSync

Описание библиотек приведено в [разделе 1.2](#).

Состав библиотек, доступных пользователю для полноценной работы можно посмотреть в web-интерфейсе конфигурации контроллера (**Состояние/Обзор**).



Автообновление включено

ПЛК	
Ядро ПЛК	Полигон
Лицензии	profiLoggerLight, paCore, profiLogger, paIEC850, paIEC104, paSync, paOwenIO, paOpcUA, paControls, paModbus

**Рисунок 1.1 – Состав доступных библиотек**

Если в пользовательском проекте используются блоки из библиотек без соответствующих лицензий, проект прекратит свою работу по истечении **1 часа**.

### 1.1.2 Опции лицензионных пакетов

При необходимости можно приобрести опции для работы с блоками библиотек **paSync**, **paIEC104**, **paIEC850** отдельно:

Таблица 1.2 – Опции лицензий runtime

Опция	Описание	Состав доступных библиотек
<b>Redu</b>	Опция поддержки программного резервирования ПЛК	paSync
<b>IEC104</b>	Опция поддержки протоколов МЭК-870-5-101 и МЭК-870-5-104	paIEC104
<b>IEC850</b>	Опция поддержки протокола МЭК-61850	paIEC850

Описание библиотек приведено в [разделе 1.2](#).



#### ПРИМЕЧАНИЕ

Инструкция по загрузке файлов лицензии в контроллер прикладывается в архив с файлами лицензии при покупке опций и также доступна в документе [Руководство по программированию. Библиотека paCore](#).

## 1.2 Библиотеки Полигон

В среде Полигон реализованы следующие стандартные библиотеки:

Таблица 1.3 – Библиотеки Полигон

Библиотека	Описание
<b>paCore</b>	Основная библиотека. Содержит базовые блоки простых операций (арифметических, логических, триггеры и т.п.), а также некоторые блоки для конфигурации ПЛК, блоки работы с данными. В данной библиотеке описаны типы данных, используемые в других библиотеках
<b>paOwenIO</b>	Данная библиотека предназначена для конфигурирования ввода/вывода ПЛК ОВЕН, а также настройки системных функций ПЛК (внешних накопителей, пищалки, светодиодов и т. п.)
<b>paOpcUA</b>	Данная библиотека предназначена для реализации обмена ПЛК с другими устройствами/ПО по протоколу OPC UA
<b>paModbus</b>	Данная библиотека предназначена для реализации обмена ПЛК с другими устройствами/ПО по протоколам Modbus RTU, Modbus TCP
<b>paControls</b>	Данная библиотека содержит основные блоки для реализации регулирования и управления процессами
<b>profiLogger profiLoggerLight</b>	Данные библиотеки содержат основные блоки для реализации архивирования
<b>paSync</b>	Данная библиотека предназначена для синхронизации проектов контроллеров, реализации горячего резервирования

## Продолжение таблицы 1.3

<b>paIEC104</b>	Данная библиотека предназначена для реализации обмена ПЛК по протоколам стандартов МЭК 870-5-101 и МЭК 870-5-104
<b>paIEC850</b>	Данная библиотека предназначена для реализации обмена ПЛК по протоколу стандарта МЭК 61850

### 1.3 Резервирование

Контроллеры с исполнительной средой Полигон поддерживают:

- горячее аппаратное резервирование питания;
- горячее программное резервирование программы пользователя.

Резервирование питания подробно описано в [разделе 5.2](#).

Программное резервирование пользовательской программы реализуется с помощью блоков из библиотеки **paSync** (см. описание библиотек в [разделе 1.2](#)). Библиотека доступна для постоянной работы при наличии соответствующей лицензии (см. описание лицензий runtime в [разделе 1.1](#)).

Среда разработки Полигон предоставляет следующий функционал при организации резервирования контроллеров:

- дублирование (полное или частичное) пользовательских программ (модулей контроллеров в проекте Полигон) на стадии разработки;
- синхронизация данных дублированных программ контроллеров во время исполнения – блоков **sync** и данных в разделе блока **SyncMan** из библиотеки **paSync**;
- автоматическое переключение ролей контроллеров ведущий и ведомый – блок **MasterSel** из библиотеки **paSync**;
- ручное переключение ролей контроллеров ведущий и ведомый – блок **MasterSel** из библиотеки **paSync**;
- среда не ограничивает пользователя в создании собственного алгоритма переключения ролей ведущий и ведомый контроллеров.

Примеры схем организации резервирования ПЛК:

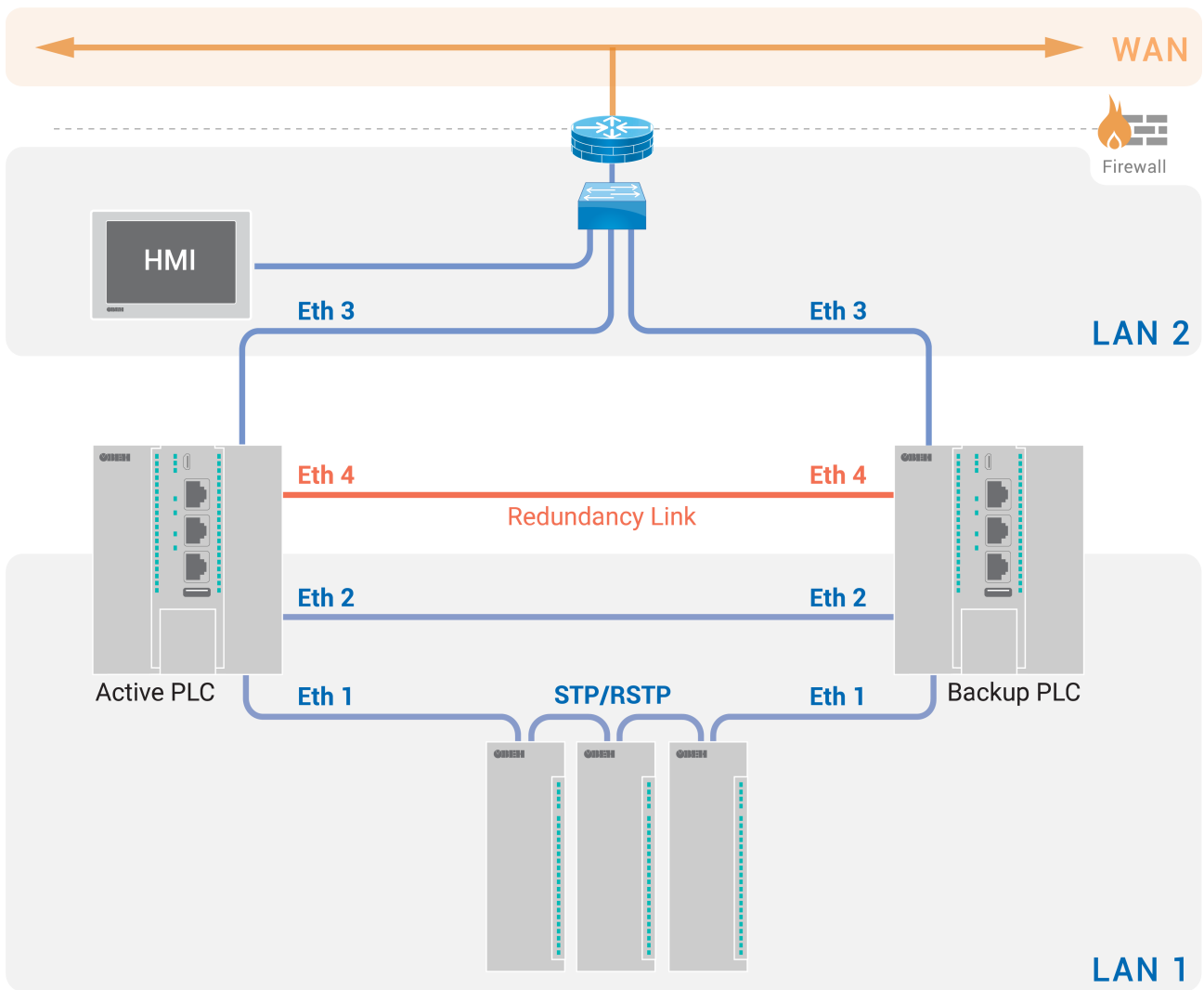


Рисунок 1.2 – Схема резервирования контроллеров с общей линейкой модулей Mx210



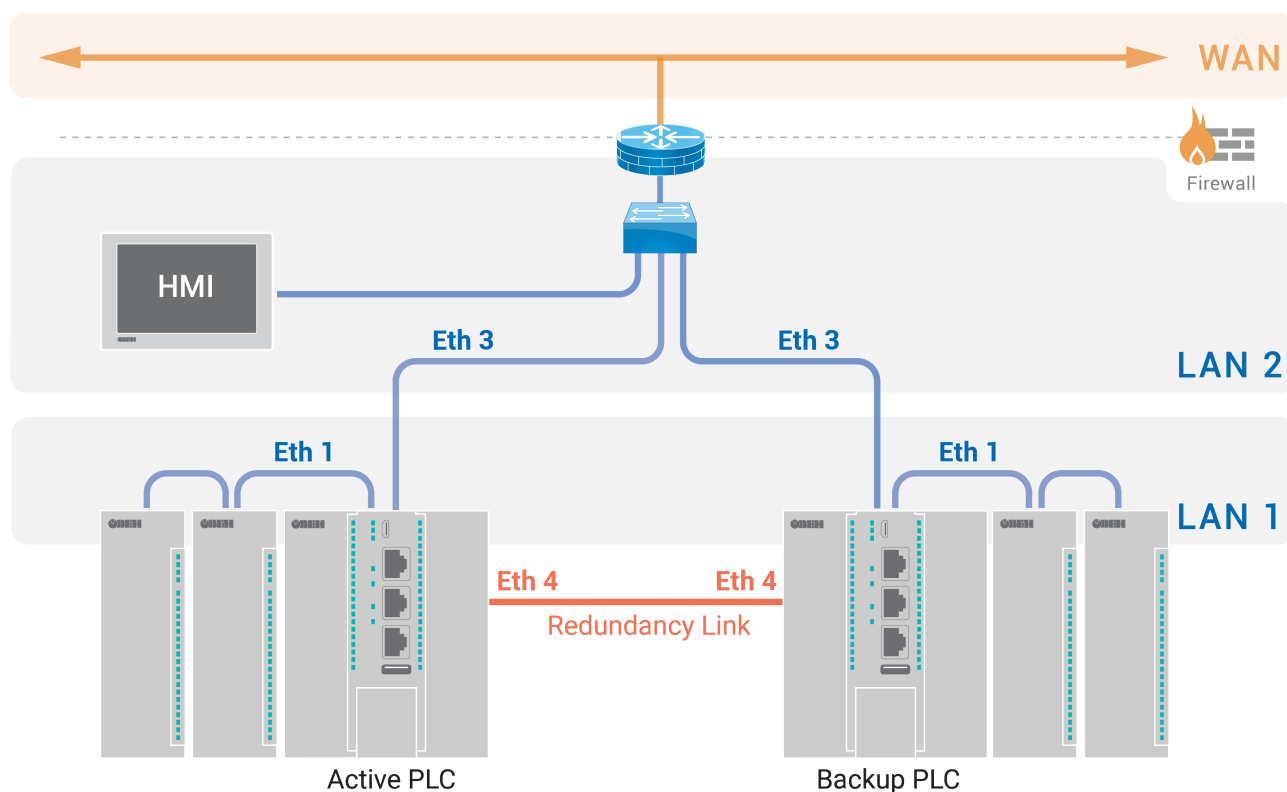


Рисунок 1.3 – Схема резервирования контроллеров с индивидуальными линейками модулей Mx210

Варианты схем резервирования ПЛК с исполнительной средой Полигон практически не ограничены и могут модернизироваться в соответствии с требованиями конкретного автоматизируемого технологического объекта.



#### ПРИМЕЧАНИЕ

Модификации резервированной пары контроллеров не обязательно должны совпадать.

Настройка режимов работы сетевых интерфейсов контроллера производится в web-интерфейсе конфигурации (см. [раздел 6.1](#)).

Настройка резервирования с помощью блоков библиотеки **paSync** описана в документе [Синхронизация проектов и организация резервирования. Библиотека paSync](#).

## 2 Технические характеристики и условия эксплуатации

### 2.1 Технические характеристики

Таблица 2.1 – Общие технические характеристики

Параметр	Значение (свойства)
<b>Питание</b>	
Количество портов питания	2 (основной и резервный)
Напряжение питания	10...36 В (номинальное 24 В)
Напряжение перехода от основного источника питания к резервному	6...9 В
Потребляемая мощность, не более:	
– модификация 11	16 Вт
– модификация 12	14 Вт
– модификация 14	12 Вт
Защита от переплюсовки	Есть
<b>Вычислительные ресурсы</b>	
Центральный процессор	4x Cortex-A55 1,8 ГГц
Объем флеш-памяти (тип памяти)	8 ГБ (eMMC)
Объем оперативной памяти (тип памяти)	2 ГБ (DDR4)
Объем Retain-памяти (тип памяти)	64 Кбайт (MRAM)
Время выполнения пустого цикла (стабилизированное)	3 мс
<b>Интерфейсы связи</b>	
<b>Ethernet</b>	
Количество портов	Количество портов 4 (RJ-45) Порты 1-3 – коммутатор Ethernet 10/100 Мбит/с Порт 4 – отдельный сетевой адаптер Ethernet 10/100/1000 Мбит/с
Поддерживаемые промышленные протоколы	Modbus TCP (Client/Server) OPC UA (Client/Server) MQTT (Broker) МЭК 870-5-104 (Client/Server)* МЭК 61850 (Client/Server)*
Поддерживаемые прикладные протоколы	NTP FTP, FTPS HTTP, HTTPS SSH SMTP/IMAP/POP3 OpenVPN WireGuard
Максимальная длина кабеля	100 м
<b>RS-485</b>	
Количество портов	2
Поддерживаемые протоколы	Modbus RTU (Master/Slave) МЭК 870-5-101 (Client/Server)*
Скорость передачи	1200, 2400, 4800, 9600, 19200, 38400, 57600, 115200 бит/с
Гальваническая изоляция между интерфейсом и всеми остальными узлами прибора, не менее	1500 В
Подтягивающие резисторы	Есть
Согласующие резисторы	Нет
<b>RS-232</b>	
Количество портов	1 (Tx, Rx, GND)
Максимальное количество приборов в сети	1
Поддерживаемые протоколы	Modbus RTU (Master/Slave) МЭК 870-5-101 (Client/Server)*

Продолжение таблицы 2.1


Параметр	Значение (свойства)
Скорость передачи	1200, 2400, 4800, 9600, 19200, 38400, 57600, 115200 бит/с
<b>USB Device</b>	
Количество портов	1 × micro USB (RNDIS)
Поддерживаемые протоколы	OPC UA FTP HTTP HTTPS SSH
<b>Подключаемые накопители</b>	
<b>USB Host</b>	
Количество разъемов	1 × USB type A
Поддерживаемые устройства	MSD / FTDI, USB 2.0
Поддерживаемые файловые системы	FAT16, FAT32, ext4, NTFS (read only)
Максимальный ток потребления	230 мА
<b>SD card</b>	
Количество разъемов	1
Тип	microSD
Поддерживаемые файловые системы	FAT16, FAT32, ext4, NTFS (read only)
Максимальная ёмкость	4 ГБ (microSD) 32 ГБ (microSDHC) 512 ГБ (microSDXC)
<b>Часы реального времени</b>	
Погрешность хода, не более: – при температуре +25 °С – при температурах –20 °С и +55 °С Тип источника питания Срок работы на одной батарее	5 секунд в сутки 20 секунд в сутки Батарея CR2032 5 лет
<b>Общие сведения</b>	
Габаритные размеры	(105 × 125 × 84) ± 2 мм
Масса, не более	1,2 кг
Степень защиты корпуса по ГОСТ 14254-96	IP20
Индикация на передней панели	Светодиодная
Встроенное оборудование	Источник звукового сигнала Двухпозиционный выключатель СТАРТ / СТОП Кнопка СБРОС Сервисная кнопка
Средняя наработка на отказ**	100 000 ч
Средний срок службы	10 лет
 <b>ПРИМЕЧАНИЕ</b>	* Набор поддерживаемых протоколов зависит от типа лицензии runtime. Описание лицензий приведено в <a href="#">разделе 1.1</a> . ** Кроме электромеханических переключателей и элемента питания часов реального времени.

Таблица 2.2 – Аналоговые входы (AI)

Параметр	Значение	
Подключаемые сигналы	см. <a href="#">таблицу 2.3</a>	
Разрядность АЦП	16 бит	
Время опроса одного входа*	унифицированные сигналы	не более 0,6 с
	ТС	не более 0,9 с
	ТП	не более 0,6 с
	сопротивления	не более 0,6 с

Продолжение таблицы 2.2


Параметр		Значение
Предел основной приведенной погрешности при измерении	унифицированные сигналы	$\pm 0,25 \%$
	ТС	$\pm 0,25 \%$
	ТП	$\pm 0,5 \%$
	сопротивления	$\pm 0,25 \%$
Максимальная дополнительная погрешность, вызванная влиянием электромагнитных помех, не более		$\pm 0,25 \%$
Дополнительная погрешность, вызванная изменением температуры окружающей среды, на каждые 10 градусов, не более		0,5 предела допускаемой основной приведенной погрешности измерения
 <b>ПРИМЕЧАНИЕ</b> * Поскольку опрос входов выполняется последовательно, общее время опроса равно сумме времен опроса всех активных входов. Если в параметре «Тип датчика» установлено значение «Датчик отключен», датчик исключается из списка опроса.		

Таблица 2.3 – Датчики и входные сигналы

Датчик или входной сигнал	Диапазон измерений	Значение единицы младшего разряда	Предел основной приведенной погрешности
<b>Термопреобразователи сопротивления по ГОСТ 6651-2009</b>			
Cu 50 ( $\alpha = 0,00426 \text{ } ^\circ\text{C}^{-1}$ )	$-50 \dots +200 \text{ } ^\circ\text{C}$	0,001 $^\circ\text{C}$	$\pm 0,25 \%$
50M ( $\alpha = 0,00428 \text{ } ^\circ\text{C}^{-1}$ )	$-180 \dots +200 \text{ } ^\circ\text{C}$		
Pt 50 ( $\alpha = 0,00385 \text{ } ^\circ\text{C}^{-1}$ )	$-200 \dots +850 \text{ } ^\circ\text{C}$		
50П ( $\alpha = 0,00391 \text{ } ^\circ\text{C}^{-1}$ )	$-200 \dots +850 \text{ } ^\circ\text{C}$		
Cu 100 ( $\alpha = 0,00426 \text{ } ^\circ\text{C}^{-1}$ )	$-50 \dots +200 \text{ } ^\circ\text{C}$		
100M ( $\alpha = 0,00428 \text{ } ^\circ\text{C}^{-1}$ )	$-180 \dots +200 \text{ } ^\circ\text{C}$		
Pt 100 ( $\alpha = 0,00385 \text{ } ^\circ\text{C}^{-1}$ )	$-200 \dots +850 \text{ } ^\circ\text{C}$		
100П ( $\alpha = 0,00391 \text{ } ^\circ\text{C}^{-1}$ )	$-200 \dots +850 \text{ } ^\circ\text{C}$		
Ni 100 ( $\alpha = 0,00617 \text{ } ^\circ\text{C}^{-1}$ )	$-60 \dots +180 \text{ } ^\circ\text{C}$		
Pt 500 ( $\alpha = 0,00385 \text{ } ^\circ\text{C}^{-1}$ )	$-200 \dots +850 \text{ } ^\circ\text{C}$		
500П ( $\alpha = 0,00391 \text{ } ^\circ\text{C}^{-1}$ )	$-200 \dots +850 \text{ } ^\circ\text{C}$		
Cu 500 ( $\alpha = 0,00426 \text{ } ^\circ\text{C}^{-1}$ )	$-50 \dots +200 \text{ } ^\circ\text{C}$		
500M ( $\alpha = 0,00428 \text{ } ^\circ\text{C}^{-1}$ )	$-180 \dots +200 \text{ } ^\circ\text{C}$		
Ni500 ( $\alpha = 0,00617 \text{ } ^\circ\text{C}^{-1}$ )	$-60 \dots +180 \text{ } ^\circ\text{C}$		
Cu 1000 ( $\alpha = 0,00426 \text{ } ^\circ\text{C}^{-1}$ )	$-50 \dots +200 \text{ } ^\circ\text{C}$		
1000M ( $\alpha = 0,00428 \text{ } ^\circ\text{C}^{-1}$ )	$-180 \dots +200 \text{ } ^\circ\text{C}$		
Pt 1000 ( $\alpha = 0,00385 \text{ } ^\circ\text{C}^{-1}$ )	$-200 \dots +850 \text{ } ^\circ\text{C}$		
1000П ( $\alpha = 0,00391 \text{ } ^\circ\text{C}^{-1}$ )	$-200 \dots +850 \text{ } ^\circ\text{C}$		
Ni 1000 ( $\alpha = 0,00617 \text{ } ^\circ\text{C}^{-1}$ )	$-60 \dots +180 \text{ } ^\circ\text{C}$		
ТСМ гр. 23	$-50 \dots +200 \text{ } ^\circ\text{C}$		
<b>Термоэлектрические преобразователи по ГОСТ Р 8.585-2001</b>			
ТХК (L)	$-200 \dots +800 \text{ } ^\circ\text{C}$	0,1 $^\circ\text{C}$	$\pm 0,5 \%$
ТЖК (J)	$-200 \dots +1200 \text{ } ^\circ\text{C}$		
ТНН (N)	$-200 \dots +1300 \text{ } ^\circ\text{C}$		
ТХА (K)	$-200 \dots +1360 \text{ } ^\circ\text{C}$		
ТПП (S)	$-50 \dots +1750 \text{ } ^\circ\text{C}$		
ТПП (R)	$-50 \dots +1750 \text{ } ^\circ\text{C}$		
ТМК (T)	$-250 \dots +400 \text{ } ^\circ\text{C}$		
ТПР (B)	$+200 \dots +1800 \text{ } ^\circ\text{C}$		

Продолжение таблицы 2.3

Датчик или входной сигнал	Диапазон измерений	Значение единицы младшего разряда	Предел основной приведенной погрешности
ТВР (А-1)	0...+2500 °С		
ТВР (А-2)	0...+1800 °С		
ТВР (А-3)	0...+1800 °С		
<b>Унифицированные сигналы по ГОСТ 26.011-80</b>			
-1...+1 В	0...100 %	0,1 %	± 0,25 %
0...5 мА	0...100 %		
0...20 мА	0...100 %		
4...20 мА	0...100 %		
<b>Сигнал постоянного напряжения</b>			
-50...+50 мВ	0...100 %	0,1 %	± 0,25 %
<b>Сигналы резистивного типа</b>			
0...2 кОм	0...100 %	0,01 Ом	± 0,25
0...5 кОм			

Таблица 2.4 – Дискретные входы (DI и FDI)

Параметр	Значение (свойства)	
	Дискретные входы (DI)	Быстрые дискретные входы (FDI)
Режимы работы	определение логического уровня	определение логического уровня измерение периода и длительности импульса
Тип входов по ГОСТ IEC 61131-2	1	
Максимальный ток «логической единицы»	5,5 мА	
Максимальный ток «логического нуля»	1,3 мА	
Напряжение «логической единицы»	9...30 В	
Напряжение «логического нуля»	0...5,5 В	
Гистерезис выключения «логической единицы», не менее	0,5 В	
Подключаемые входные устройства	контактные датчики, трехпроводные датчики, имеющие на выходе транзистор n-p-n или p-n-p-типа с открытым коллектором	контактные датчики, трехпроводные датчики, имеющие на выходе транзистор p-n-p или r-n-p-типа с открытым коллектором
Минимальная длительность импульса, воспринимаемая входом	25 мс*	5 мкс
Максимальная частота входного сигнала	20 Гц*	100 кГц
 <b>ПРИМЕЧАНИЕ</b> * Определяется длительностью цикла контроллера.		

Таблица 2.5 – Дискретные выходы (DO) типа электромагнитное реле

Параметр	Значение (свойства)
Тип контакта	Нормально разомкнутый контакт
Режимы работы	переключение логического состояния генерация ШИМ сигнала (выходы 1–4)

Продолжение таблицы 2.5

Параметр	Значение (свойства)
Максимальный ток коммутации	5 А (при переменном напряжении не более 250 В (СКЗ), 50 Гц, резистивная нагрузка) 3 А (при постоянном напряжении не более 30 В, резистивная нагрузка)
Максимальное напряжение на контакты реле	264 В (СКЗ) переменного напряжения 30 В постоянного напряжения
Минимальный ток коммутации	10 мА
Категория применения по ГОСТ IEC 60947-5-1:2014	АС-15, С300*
Механический ресурс реле, не менее	5 000 000 переключений
Электрический ресурс реле, не менее	35 000 переключений при 3 А, 30 В постоянного напряжения 50 000 переключений при 5 А 250 В (СКЗ) переменного напряжения 50 000 переключений при категории применения АС-15, С300*
Время переключения контактов реле из состояния «лог. 0» в «лог. 1», не более	10 мс
Максимальная частота ШИМ	1 Гц (при коэффициенте заполнения 0,05)
Минимальная длительность импульса ШИМ	50 мс
 <b>ПРИМЕЧАНИЕ</b>	* Управление электромагнитами переменным напряжением до 300 В (СКЗ) и полной мощностью до 180 ВА

## 2.2 Изоляция узлов прибора

В контроллере реализовано два типа изоляции.

**Таблица 2.6 – Типы изоляции**

Тип	Описание
Основная (О)	Изоляция для частей оборудования, находящихся под напряжением, с целью защиты от поражения электрическим током. Электрическая прочность основной изоляции прибора проверяется типовыми испытаниями: приложением испытательного переменного напряжения, величина которого различна для различных цепей прибора
Усиленная (У)	Отдельная система изоляции для частей под напряжением со степенью защиты от поражения электрическим током, эквивалентной двойной изоляции согласно ГОСТ 51841-2001. Электрическая прочность усиленной изоляции прибора проверяется типовыми испытаниями: приложением испытательного переменного напряжения 3000 В (действующее значение) и контролем длины путей утечек

Значения прочности гальванической изоляции для различных узлов в зависимости от модификации контроллера приведены в следующих таблицах:

Таблица 2.7 – Таблица значений электрической прочности изоляции между узлами для модификации ПЛК210-11

	Питание	RS-485-1	RS-485-2	USB device	RS-232	USB host	Ethernet 1	Ethernet 2	Ethernet 3	Ethernet 4	DO1-DO4	FDI1-DI12	DO5-DO18	Корпус, ДМЧ*
Питание	-	1500 В	1500 В	-	-	-	1000 В	1000 В	1000 В	1000 В	3000 В	-	3000 В	-
RS-485-1		-	500 В	1500 В	1500 В	1500 В	1500 В	1500 В	1500 В	1500 В	3000 В	1500 В	3000 В	1500 В
RS-485-2			-	1500 В	1500 В	1500 В	1500 В	1500 В	1500 В	1500 В	3000 В	1500 В	3000 В	1500 В
USB device				-	-	-	1000 В	1000 В	1000 В	1000 В	3000 В	-	3000 В	-
RS-232					-	-	1000 В	1000 В	1000 В	1000 В	3000 В	-	3000 В	-
USB host						-	1000 В	1000 В	1000 В	1000 В	3000 В	-	3000 В	-
Ethernet 1							-	-	-	1000 В	3000 В	1000 В	3000 В	1000 В
Ethernet 2								-	-	1000 В	3000 В	1000 В	3000 В	1000 В
Ethernet 3									-	1000 В	3000 В	1000 В	3000 В	1000 В
Ethernet 4										-	3000 В	1000 В	3000 В	1000 В
DO1-DO4											1500 В	3000 В	3000 В	3000 В
FDI1-DI12												-	3000 В	-
DO5-DO18													1500 В	3000 В
Корпус, ДМЧ*														-



## ПРИМЕЧАНИЕ

\* ДМЧ — доступные для касания металлические части.



Таблица 2.8 – Таблица значений электрической прочности изоляции между узлами для модификации ПЛК210-12

	Пита- ние	RS-485- 1	RS-485- 2	USB device	RS-232	USB host	Ether- net 1	Ether- net 2	Ether- net 3	Ether- net 4	FDI1- DI12	DI13- DI24	DO1- DO4	DO5- DO12	Корпус, ДМЧ*
Пита- ние	-	1500 В	1500 В	-	-	-	1000 В	1000 В	1000 В	1000 В	-	1500 В	3000 В	3000 В	-
RS-485- 1	-	-	-	1500 В	1500 В	1500 В	1500 В	1500 В	1500 В	1500 В	1500 В	1500 В	3000 В	3000 В	1500 В
RS-485- 2	-	-	-	1500 В	1500 В	1500 В	1500 В	1500 В	1500 В	1500 В	1500 В	1500 В	3000 В	3000 В	1500 В
USB device	-	-	-	-	-	-	1000 В	1000 В	1000 В	1000 В	-	1500 В	3000 В	3000 В	-
RS-232	-	-	-	-	-	-	1000 В	1000 В	1000 В	1000 В	-	1500 В	3000 В	3000 В	-
USB host	-	-	-	-	-	-	1000 В	1000 В	1000 В	1000 В	-	1500 В	3000 В	3000 В	-
Ether- net 1	-	-	-	-	-	-	-	-	-	1000 В	1000 В	1500 В	3000 В	3000 В	1000 В
Ether- net 2	-	-	-	-	-	-	-	-	-	1000 В	1000 В	1500 В	3000 В	3000 В	1000 В
Ether- net 3	-	-	-	-	-	-	-	-	-	1000 В	1000 В	1500 В	3000 В	3000 В	1000 В
Ether- net 4	-	-	-	-	-	-	-	-	-	-	1000 В	1500 В	3000 В	3000 В	1000 В
FDI1- DI12	-	-	-	-	-	-	-	-	-	-	-	1500 В	3000 В	3000 В	-
DI13- DI24	-	-	-	-	-	-	-	-	-	-	-	-	3000 В	3000 В	1500 В
DO1- DO4	-	-	-	-	-	-	-	-	-	-	-	-	1800 В	3000 В	3000 В
DO5- DO12	-	-	-	-	-	-	-	-	-	-	-	-	-	1800 В	3000 В
Корпус, ДМЧ*	-	-	-	-	-	-	-	-	-	-	-	-	-	-	-



## ПРИМЕЧАНИЕ

\* ДМЧ — доступные для касания металлические части.

Таблица 2.9 – Таблица значений электрической прочности изоляции между узлами для модификации ПЛК210-14

	Пита- ние	RS-485- 1	RS-485- 2	USB device	RS-232	USB host	Ether- net 1	Ether- net 2	Ether- net 3	Ether- net 4	AI1-AI4	FDI1- DI12	DO1- DO4	DO5- DO12	Корпус, ДМЧ*
Пита- ние	-	1500 В	1500 В	-	-	-	1000 В	1000 В	1000 В	1000 В	1500 В	-	3000 В	3000 В	-
RS-485- 1	-	-	-	1500 В	1500 В	1500 В	1500 В	1500 В	1500 В	1500 В	1500 В	1500 В	3000 В	3000 В	1500 В
RS-485- 2	-	-	-	1500 В	1500 В	1500 В	1500 В	1500 В	1500 В	1500 В	1500 В	1500 В	3000 В	3000 В	1500 В
USB device	-	-	-	-	-	-	1000 В	1000 В	1000 В	1000 В	1500 В	-	3000 В	3000 В	-
RS-232	-	-	-	-	-	-	1000 В	1000 В	1000 В	1000 В	1500 В	-	3000 В	3000 В	-
USB host	-	-	-	-	-	-	1000 В	1000 В	1000 В	1000 В	1500 В	-	3000 В	3000 В	-
Ether- net 1	-	-	-	-	-	-	-	-	-	1000 В	1500 В	1000 В	3000 В	3000 В	1000 В
Ether- net 2	-	-	-	-	-	-	-	-	-	1000 В	1500 В	1000 В	3000 В	3000 В	1000 В
Ether- net 3	-	-	-	-	-	-	-	-	-	1000 В	1500 В	1000 В	3000 В	3000 В	1000 В
Ether- net 4	-	-	-	-	-	-	-	-	-	-	1500 В	1000 В	3000 В	3000 В	1000 В
AI1-AI4	-	-	-	-	-	-	-	-	-	-	-	1500 В	3000 В	3000 В	1500 В
FDI1- DI12	-	-	-	-	-	-	-	-	-	-	-	-	3000 В	3000 В	-
DO1- DO4	-	-	-	-	-	-	-	-	-	-	-	-	1800 В	3000 В	3000 В
DO5- DO12	-	-	-	-	-	-	-	-	-	-	-	-	-	1800 В	3000 В
Корпус, ДМЧ*	-	-	-	-	-	-	-	-	-	-	-	-	-	-	-



## ПРИМЕЧАНИЕ

\* ДМЧ — доступные для касания металлические части.

## 2.3 Условия эксплуатации

Прибор отвечает требованиям по устойчивости к воздействию помех в соответствии с ГОСТ IEC 61131-2. По уровню излучения радиопомех (помехоэмиссии) прибор соответствует нормам, установленным для оборудования класса А по ГОСТ 30804.6.3.

Прибор предназначен для эксплуатации в следующих условиях:

- температура окружающего воздуха от минус 20 до плюс 55 °С;

**ПРЕДУПРЕЖДЕНИЕ**

Нормальная температура эксплуатации (20 ±5) °С

- относительная влажность воздуха от 10 % до 95 % (при +35 °С без конденсации влаги);

**ПРЕДУПРЕЖДЕНИЕ**

Нормальная влажность воздуха при эксплуатации прибора от 30 % до 80 % при 25 °С и более низких температурах без конденсации влаги.

- атмосферное давление от 84 до 106,7 кПа;
- высота над уровнем моря не более 2000 м;
- закрытые взрывобезопасные помещения без агрессивных паров и газов;
- допустимая степень загрязнения 2 по ГОСТ IEC 61131-2.

По устойчивости к механическим воздействиям во время эксплуатации прибор соответствует ГОСТ IEC 61131-2.

По устойчивости к климатическим воздействиям во время эксплуатации прибор соответствует ГОСТ IEC 61131-2.

### 3 Устройство и особенности конструкции

#### 3.1 Функциональные схемы

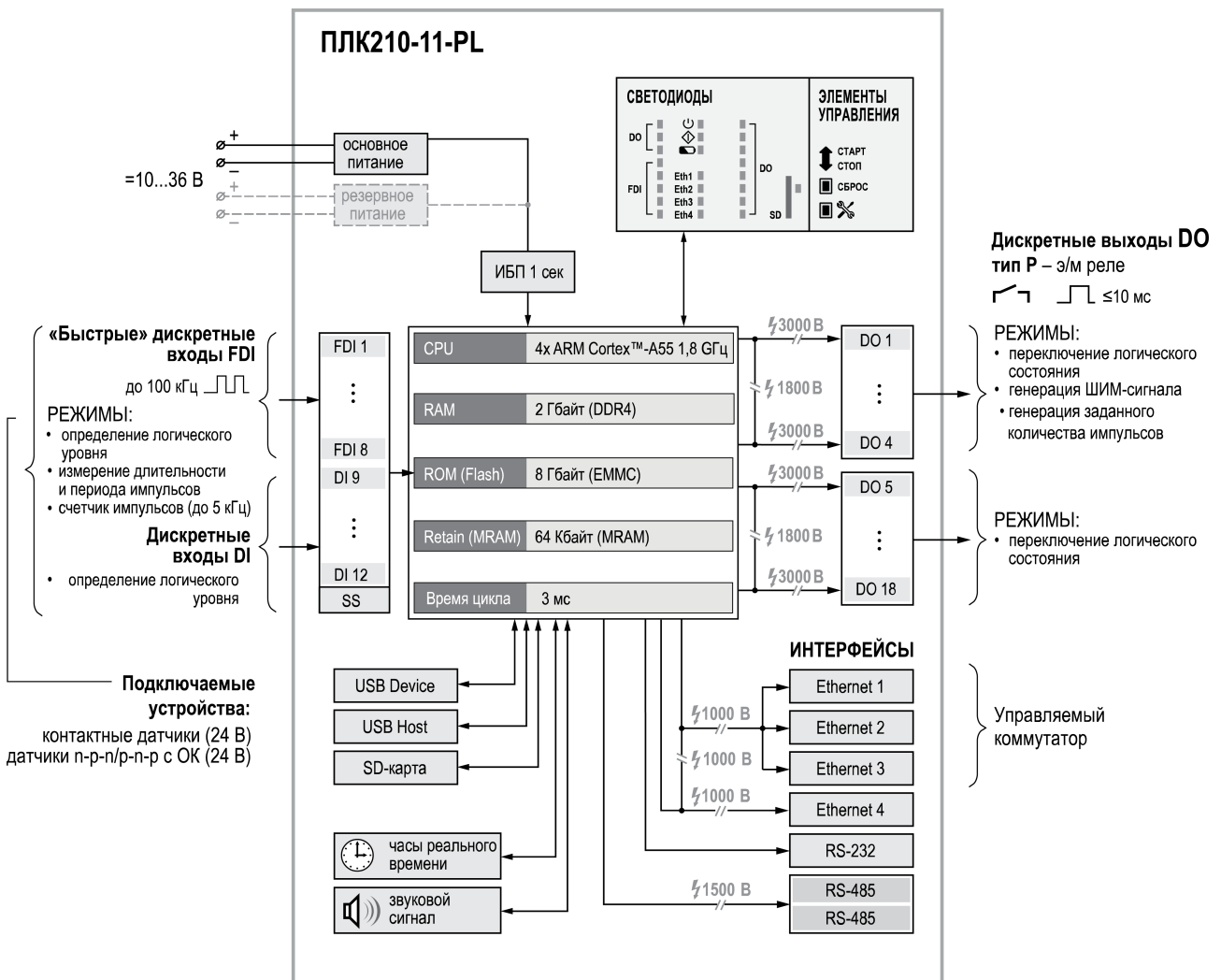


Рисунок 3.1 – Функциональная схема ПЛК210-11-PL

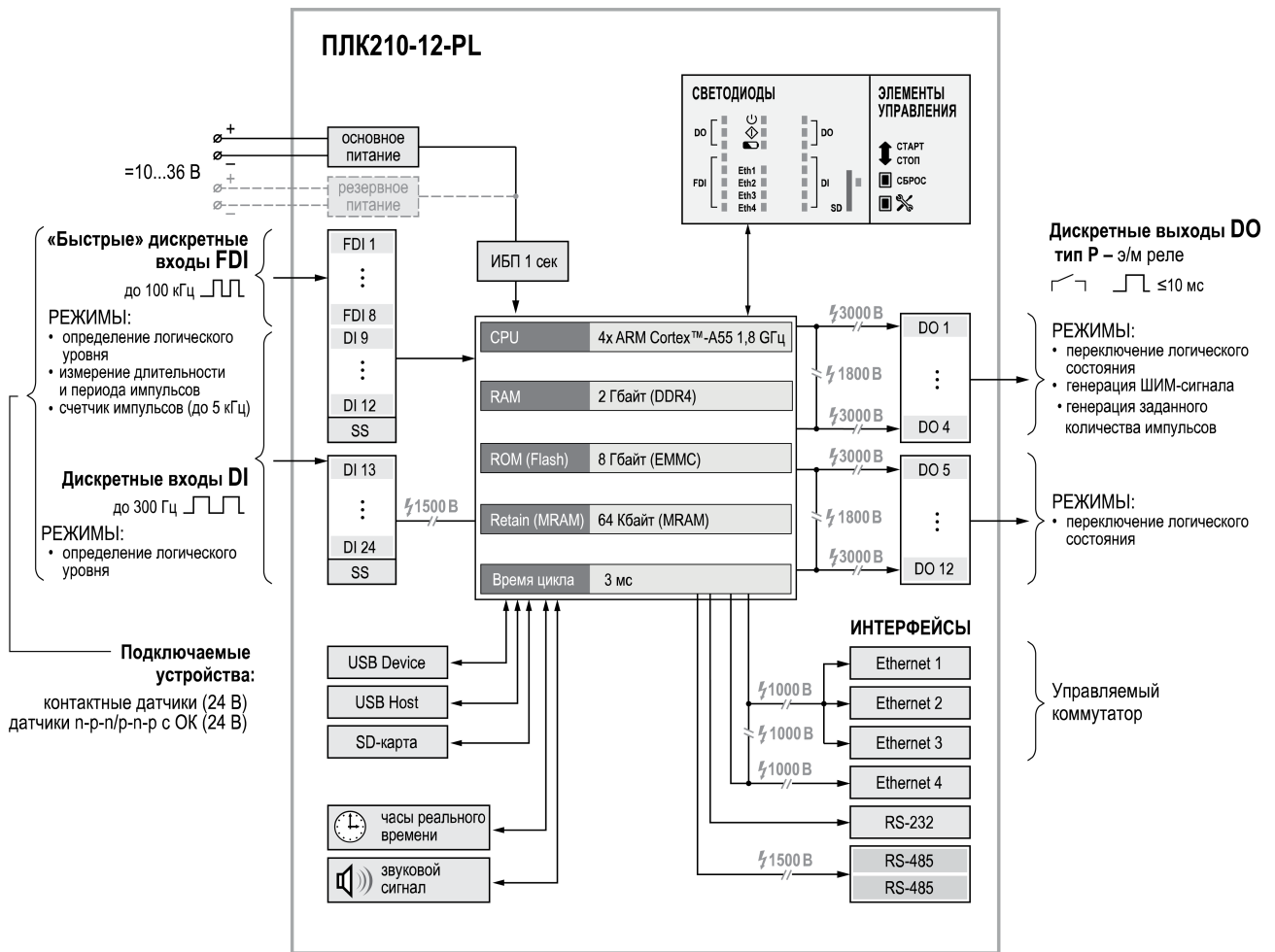


Рисунок 3.2 – Функциональная схема ПЛК210-12-PL

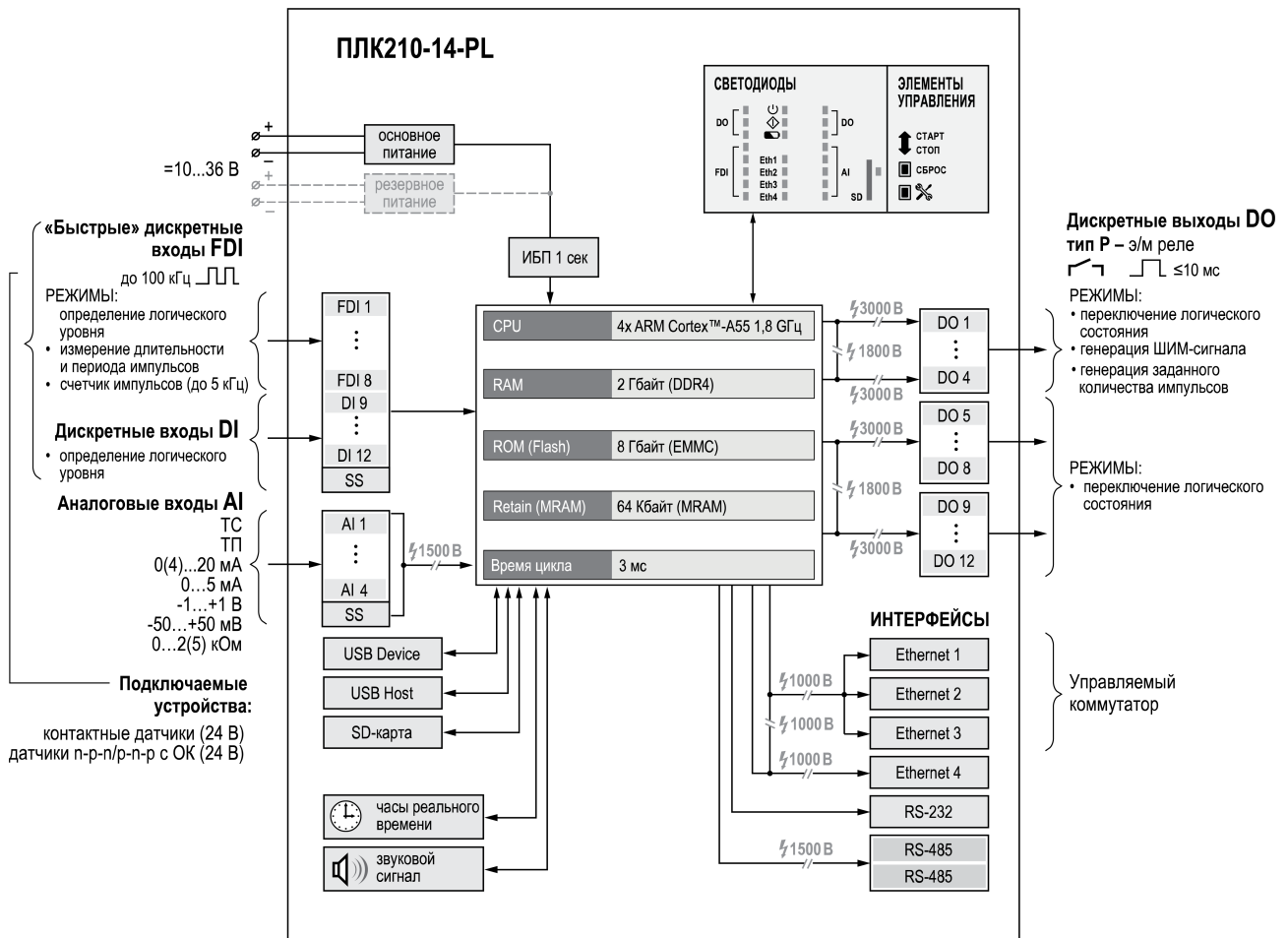


Рисунок 3.3 – Функциональная схема ПЛК210-14-PL

### 3.2 Конструкция

Контроллер выпускается в конструктивном исполнении для крепления на DIN-рейке (35 мм) или на ровной поверхности.

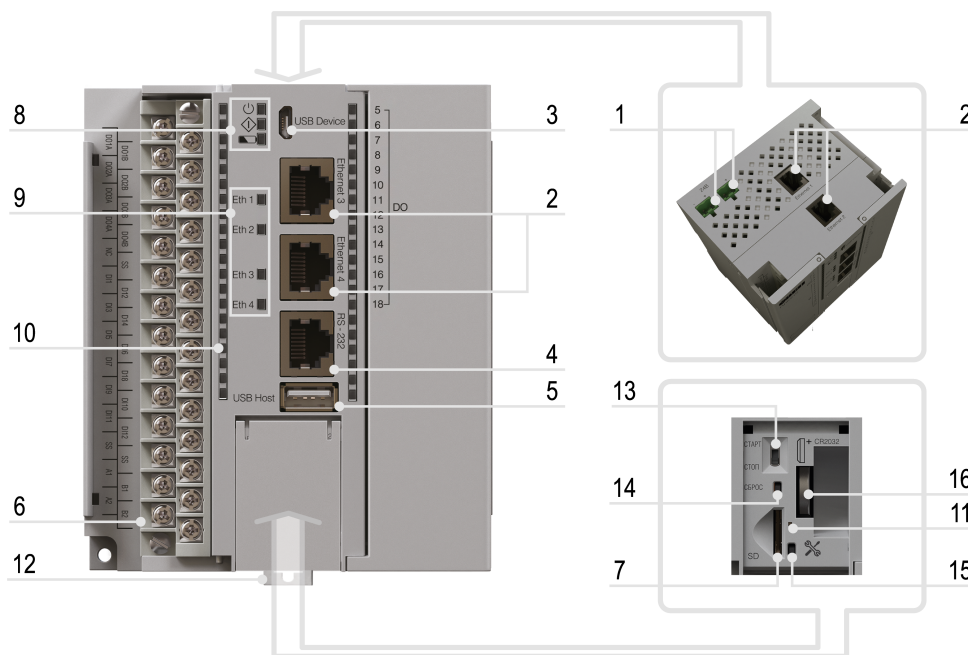


Рисунок 3.4 – Внешний вид ПЛК210 (модификации 11, 12, 14)

Таблица 3.1 – Описание элементов конструкции




№	Наименование	Описание
1	Порт 1, Порт 2 (24 В)	Основной и резервный порты питания (см. <a href="#">раздел 5.2</a> )
2	Ethernet (Разъем RJ45)	Порты Ethernet 100 Base-T для подключения контроллера к локальным сетям, передачи данных и программирования (см. <a href="#">раздел 5.9</a> )
3	USB Device (Разъем micro USB)	Порт для настройки контроллера, загрузки проектов и отладки ПО (см. <a href="#">раздел 5.10</a> )
4	RS-232 (Разъем RJ45)	Последовательный интерфейс для подключения устройств (см. <a href="#">раздел 5.8</a> )
5	USB Host (Разъем USB type A)	Порт для подключения USB-накопителей (для работы с архивами) (см. <a href="#">раздел 3.4</a> )
6	Съемные клеммные колодки	Для подключения датчиков, исполнительных механизмов и интерфейсов RS-485 (см. <a href="#">раздел 5.3</a> )
7	SD	Слот для подключения SD-карты (см. <a href="#">раздел 3.5</a> )
8	Светодиодные индикаторы состояния контроллера	Индикация состояния контроллера (см. <a href="#">раздел 3.3</a> ): Питание $\odot$ , Работа $\diamond$ , Батарея $\square$
9	Светодиодные индикаторы состояния портов Ethernet	Индикация состояния передачи данных по интерфейсу Ethernet
10	Светодиодные индикаторы состояния входов и выходов	FDI – быстрые дискретные входы DI – дискретные входы DO – дискретные выходы AI – аналоговые входы
11	Светодиодный индикатор	Индикатор состояния SD-карты (см. <a href="#">раздел 3.3</a> )
12	Защелка	Защелка для крепления на DIN-рейку
13	Тумблер СТАРТ/СТОП	Двухпозиционный переключатель (см. <a href="#">раздел 3.6</a> )
14	Кнопка СБРОС	Перезагрузка контроллера (удерживание более 3 секунд).

## Продолжение таблицы 3.1

№	Наименование	Описание
15	Сервисная кнопка	Выполняет следующие функции: <ul style="list-style-type: none"> <li>• дискретный вход;</li> <li>• обновление встроенного ПО.</li> </ul>
16	Батарея CR2032	Батарея часов реального времени (см. <a href="#">раздел 3.8</a> )

## 3.3 Индикация

Таблица 3.2 – Описание индикации

Индикатор	Состояние индикатора	Описание
Питание  (зеленый/красный)*	Светится зеленым	Подано питание на <b>Порт 1/Порт 2</b> , контроллер загружен
	Светится красным	Задаётся из программы пользователя (см. блок <b>210-Power</b> из библиотеки <b>paOwenIO</b> )
	Не светится	Питание выключено
Работа  (зеленый)*, **	Мигает	Не задан режим работы из программы пользователя (см. блок <b>210-LED</b> из библиотеки <b>paOwenIO</b> )
Батарея  (зеленый/красный)*, **	Светится зеленым	Батарея часов реального времени заряжена
	Мигает красным	Рекомендуется заменить батарею часов реального времени
	Светится красным	Батарея часов реального времени полностью разряжена
Eth 1-3 (зеленый)	Не светится	Кабель не подключен
	Светится	Кабель подключен, связь установлена, обмен данными не производится
	Мигает	Производится обмен данными
Eth 4 (зеленый)	Не светится	Кабель не подключен или обмен происходит на скорости 10/100 Мбит/с
	Мигает	Производится обмен данными на скорости 1000 Мбит/с
Индикаторы состояния дискретных входов FDI, DI (зеленый)	Не светится	Вход выключен
	Светится	Вход включен
Индикаторы состояния дискретных выходов DO (зеленый/красный)	Не светится	Выход выключен
	Светится зеленым	Выход включен
Индикаторы состояния аналоговых входов AI (зеленый)	Светится зеленым	Измерение успешно
	Не светится	Вход выключен
	Мигает зеленым	Измерение на входе
	Светится оранжевым	Некритическая ошибка (см. <a href="#">таблицу 3.3</a> )
	Светится красным	Критическая ошибка (см. <a href="#">таблицу 3.3</a> )
Индикатор состояния SD-карты (оранжевый)**	Мигает	Чтение/запись данных

**ПРИМЕЧАНИЕ**

\* В таблице описаны возможные состояния индикаторов для загруженного контроллера (с запущенной ОС). В процессе загрузки, обновления встроенного ПО и других операций индикация может отличаться.

\*\* Режим работы светодиодов можно поменять из программы пользователя (см. блок **210-LED** из библиотеки **paOwenIO**).



Таблица 3.3 – Индикация ошибок аналоговых входов

Ошибка	Индикация
Значение заведомо неверно	Оранжевый
Данные не готовы (еще нет результата первого измерения после включения прибора)	Оранжевый
Велика/мала температура свободных концов термопары	Оранжевый
Измеренное значение слишком велико/мало	Оранжевый
Короткое замыкание датчика	Красный
Обрыв датчика (кроме унифицированных сигналов постоянного тока)	Красный
Отсутствие связи с АЦП	Красный
Некорректный калибровочный коэффициент	Оранжевый

### 3.4 USB Host

На лицевой панели прибора расположен интерфейс USB Host предназначенный для подключения устройств хранения информации USB (MSD/FTDI), USB HUB или USB HID устройств (клавиатура, мышь).

Во время работы с интерфейсом USB Host необходимо учитывать следующие особенности:

- Максимальный ток потребления подключаемого устройства должен быть не более 230 мА. При необходимости подключения устройства с большим значением тока потребления необходимо использовать USB HUB с дополнительным питанием.
- В USB Host предусмотрена защита от перегрузки и короткого замыкания. Срабатывание защиты приводит к выключению питания на USB Host с последующими периодическими попытками восстановления питания.
- Для обновления встроенного ПО или загрузки пользовательского проекта необходимо использовать USB FLASH с файловой системой FAT16 или FAT32.
- После завершения работы с USB накопителем необходимо соблюдать следующие рекомендации по безопасному извлечению:
  - Завершить все работы с USB накопителем.
  - Дождаться прекращения активности на накопителе, выждав не менее 3 секунд.
  - При работе в Полигон необходимо размонтировать USB-накопитель с помощью блока **210-SD-USB** из библиотеки **paOwenIO**.
  - Извлечь накопитель.



#### ВНИМАНИЕ

Несоблюдение рекомендаций по безопасному извлечению накопителей может привести к потере данных.

- В случае если USB порт не используется, необходимо закрыть порт заглушкой, входящей в комплект поставки прибора.

### 3.5 SD карта

На лицевой панели прибора под крышкой расположен слот SD предназначенный для подключения карты памяти microSD.

Во время работы со слотом SD следует учитывать следующие особенности:

- Для обновления встроенного ПО или загрузки пользовательского проекта необходимо использовать карту microSD с файловой системой FAT16 или FAT32.
- Интерфейс SD поддерживает карты памяти microSD со следующими максимальными емкостями в зависимости от стандарта: 4 ГБ (microSD), 32 ГБ (microSDHC) и 512 ГБ (microSDXC).
- После завершения работы с microSD необходимо соблюдать следующие рекомендации по безопасному извлечению:
  - Завершить все работы с картой microSD.

- Дождаться прекращения активности на карте (индикатор состояния SD карты перестанет мигать).
- При работе в Полигон необходимо размонтировать MicroSD-накопитель с помощью блока **210-SD-USB** из библиотеки **paOwenIO**.
- Извлечь карту памяти.

### 3.6 Тумблер СТАРТ / СТОП

На лицевой панели под крышкой контроллера расположен двухпозиционный переключатель **СТАРТ / СТОП**.

Принцип работы тумблера после включения питания контроллера:

- тумблер в положении **СТАРТ** и в проекте установлен **Автозапуск** – приложение, установленное в **Автозапуске** запускается;
- тумблер в положении **СТОП** и в проекте установлен **Автозапуск** – приложение, установленное в **Автозапуске** не запускается.

В других случаях пользовательское приложение не запускается.



#### ПРИМЕЧАНИЕ

Во время работы пользовательского проекта тумблер **СТАРТ / СТОП** может использоваться как дискретный вход (см. блок **OwenEnv** из библиотеки **paOwenIO**).


### 3.7 Сервисная кнопка

На передней панели под крышкой находится **Сервисная кнопка**, которая выполняет следующие функции:

- дискретный вход (см. блок **OwenEnv** из библиотеки **paOwenIO**);
- обновление встроенного ПО (см. [раздел 6.3](#)).

### 3.8 Батарея

В приборе используется сменная батарея типа CR2032. Батарея предназначена для питания часов реального времени.

Если заряд батареи опускается ниже 1,2 В, то индикатор разряда батареи (светодиод  на лицевой панели прибора) мигает. Постоянное свечение индикатора сигнализирует о необходимости замены батареи.



#### ПРИМЕЧАНИЕ

Рекомендуемое время замены батареи не более 1 минуты. Если батарея будет отсутствовать более долгое время, следует ввести корректное значение времени или синхронизировать часы контроллера с NTP-сервером.

Дата и время настраиваются в web-интерфейсе конфигурации (**Система / Время**) или в среде программирования Полигон с помощью блока **OwenRTC** из библиотеки **paOwenIO**.

Для замены батареи следует:

1. Отключить питание прибора и подключенных к нему устройств.
2. Поднять центральную крышку на передней панели контроллера.
3. С помощью изолированного инструмента извлечь разрядившуюся батарею, как показано на [рисунке 3.5](#).



#### ПРЕДУПРЕЖДЕНИЕ

Необходимо расположить инструмент в верхней части крепления батареи во избежание деформации контактного элемента.

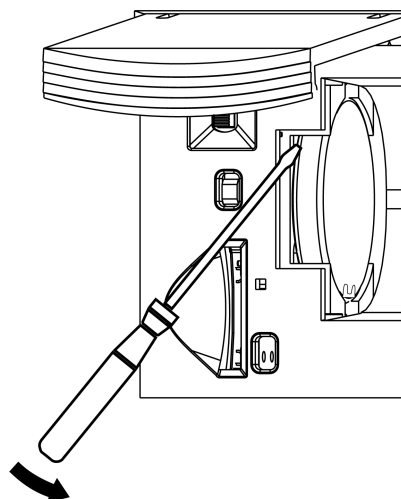


Рисунок 3.5 – Извлечение батареи

4. Соблюдая полярность, вставить новую батарею под углом, как показано на [рисунке 3.6](#) (стрелка 1). Важно попасть в отсек, не погнув контактный элемент. Затем надавить на батарею (стрелка 2) до характерного щелчка.

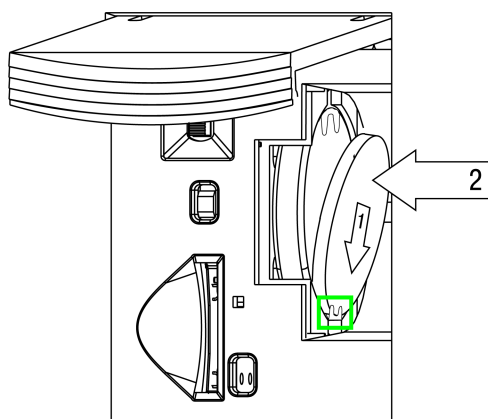


Рисунок 3.6 – Установка новой батареи

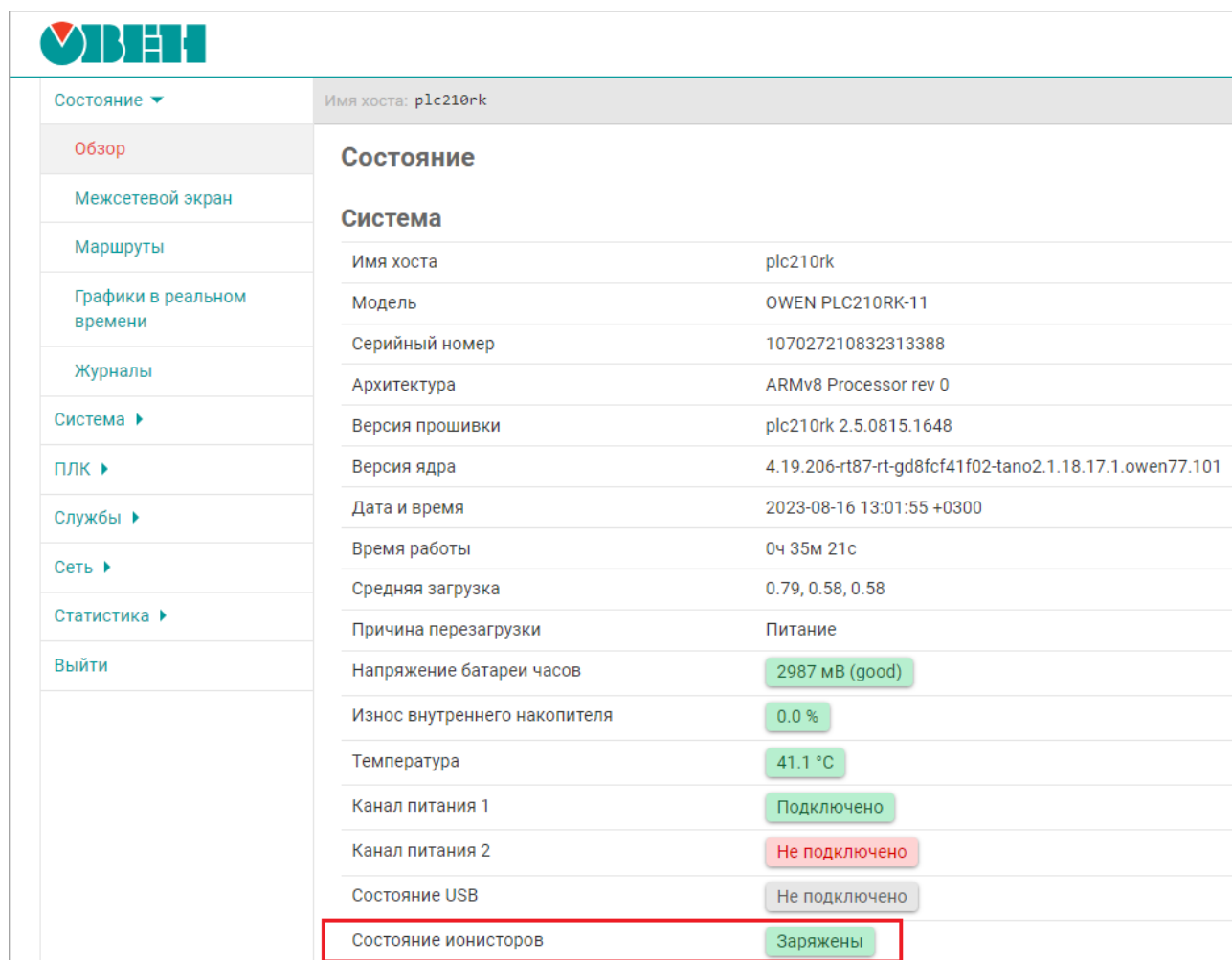
**ВНИМАНИЕ**

Следует использовать батарею только типа CR2032.

**3.9 Ионисторы**

Контроллер оснащен ионисторами, которые предназначены для безопасного завершения работы встроенного ПО при отключении питания.

После включения питания контроллера происходит проверка уровня заряда ионисторов. При недостаточном уровне заряда или выходе из строя ионисторов в веб-интерфейсе конфигурации отображается соответствующая информация.



Состояние ▾	Имя хоста: plc210rk
<b>Обзор</b>	<b>Состояние</b>
Межсетевой экран	<b>Система</b>
Маршруты	Имя хоста: plc210rk
Графики в реальном времени	Модель: OWEN PLC210RK-11
Журналы	Серийный номер: 107027210832313388
Система ▶	Архитектура: ARMv8 Processor rev 0
ПЛК ▶	Версия прошивки: plc210rk 2.5.0815.1648
Службы ▶	Версия ядра: 4.19.206-rt87-rt-gd8fcf41f02-tano2.1.18.17.1.owen77.101
Сеть ▶	Дата и время: 2023-08-16 13:01:55 +0300
Статистика ▶	Время работы: 0ч 35м 21с
Выйти	Средняя загрузка: 0.79, 0.58, 0.58
	Причина перезагрузки: Питание
	Напряжение батареи часов: 2987 мВ (good)
	Износ внутреннего накопителя: 0.0 %
	Температура: 41.1 °C
	Канал питания 1: Подключено
	Канал питания 2: Не подключено
	Состояние USB: Не подключено
	<b>Состояние ионисторов: Заряжены</b>

Рисунок 3.7 – Отображение состояния ионисторов в web-конфигураторе

В проекте Полигон данный сигнал можно получить с помощью блока **OwenIon** из библиотеки **paOwenIO**.

При отключении питания контроллер в течение одной секунды ожидает восстановления питания. Если питание будет восстановлено, выполнение приложения контроллера не будет прервано и продолжится в штатном режиме. В противном случае произойдет корректное завершение приложения Полигон.

### 3.10 Встроенный источник звукового сигнала

Контроллер оснащён маломощным звуковым излучателем. Во время работы пользовательского проекта звуковой излучатель может использоваться как дискретный выход (см. блок **OwenEnv** из библиотеки **paOwenIO**).

### 3.11 Часы реального времени

Прибор оснащён встроенными часами реального времени (RTC).

Источником питания часов является батарея. Энергии полностью заряженной батареи хватает на непрерывную работу часов реального времени в течение 5 лет. В случае эксплуатации контроллера при температуре на границах рабочего диапазона время работы часов сокращается.

При необходимости синхронизировать часы контроллера с удаленным NTP сервером используется web-интерфейс конфигурации (**Система / Время / Синхронизировать с NTP-сервером**).

## 4 Монтаж



### ВНИМАНИЕ

Во время монтажа прибора следует учитывать меры безопасности.

Прибор устанавливается в шкафу электрооборудования на DIN-рейку или внутреннюю стенку шкафа. Конструкция шкафа должна обеспечивать защиту шлюза от попадания влаги, грязи и посторонних предметов.

Для установки прибора следует:

1. Подготовить место для установки на стенке шкафа или DIN-рейке в соответствии с габаритными размерами контроллера (см. [рисунок 4.1](#)).



### ПРИМЕЧАНИЕ

Во время монтажа требуется наличие свободного пространства (около 5 см) над контроллером и под ним.

2. При монтаже прибор необходимо располагать строго в соответствии с ([рисунок](#) ). Запрещается горизонтальная / боковая / торцевая установка.
3. Закрепить прибор на DIN-рейке или на вертикальной поверхности с помощью винтов. Монтажные размеры указаны на [рисунке 4.2](#).

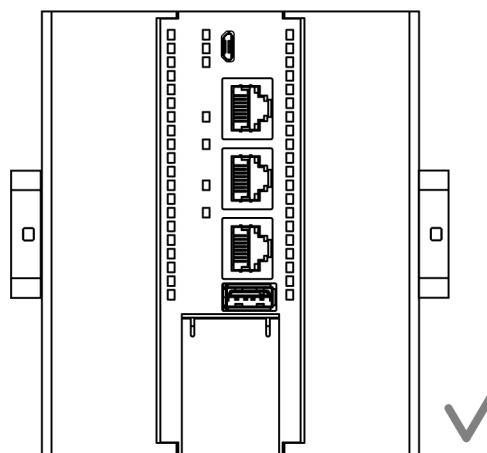


Рисунок 4.3 – Верная установка контроллера

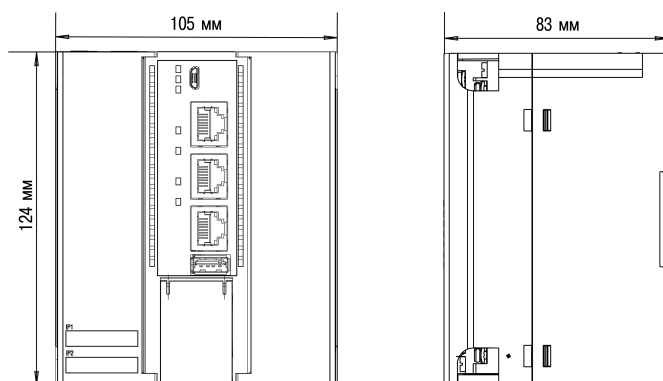


Рисунок 4.1 – Габаритные размеры

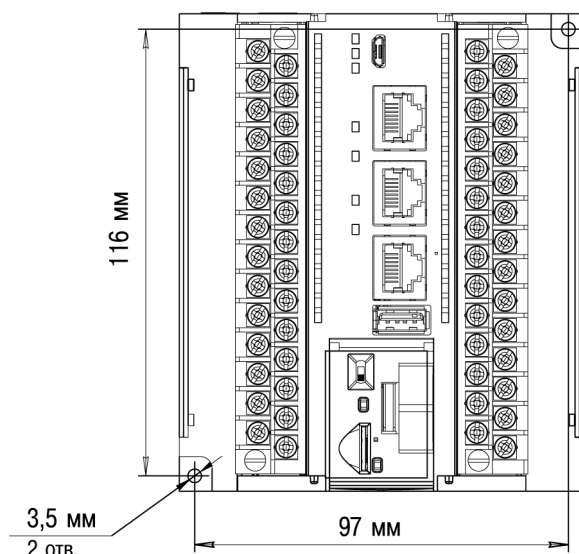
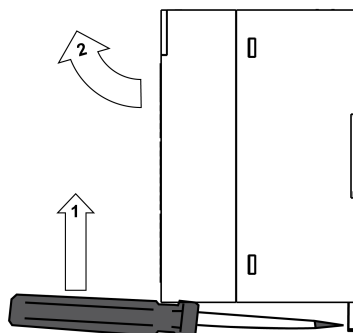


Рисунок 4.2 – Монтажные размеры

Для демонтажа прибора с DIN-рейки следует:

1. В проушину защелки вставить острое отвертки.
2. Отжать защелку по стрелке 1.
3. Отвести контроллер от DIN-рейки по стрелке 2.



**Рисунок 4.4 – Демонтаж прибора с DIN-рейки**

## 5 Подключение

### 5.1 Рекомендации по подключению

При подключении необходимо соблюдать следующие требования:

- для подключения рекомендуется использовать медные многожильные кабели. Концы кабелей следует зачистить и залудить или использовать кабельные наконечники. Жилы кабелей следует зачищать так, чтобы их оголенные концы после подключения к прибору не выступали за пределы клеммника. Сечение жил кабелей должно быть не более 0,75 мм<sup>2</sup>;
- во время прокладки кабелей следует выделить линии связи, соединяющие прибор с датчиком, в самостоятельную трассу (или несколько трасс), располагая ее (или их) отдельно от силовых кабелей, а также от кабелей, создающих высокочастотные и импульсные помехи;
- для защиты входов прибора от влияния промышленных электромагнитных помех линии связи прибора с датчиком следует экранировать. В качестве экранов могут быть использованы как специальные кабели с экранирующими оплетками, так и заземленные стальные трубы подходящего диаметра. Экраны кабелей с экранирующими оплетками следует подключить к контакту функционального заземления (FE) в щите управления;
- фильтры сетевых помех следует устанавливать в линиях питания прибора;
- искрогасящие фильтры следует устанавливать в линиях коммутации силового оборудования.

При монтаже системы, в которой будет работать прибор, следует учитывать правила организации эффективного заземления:

- все заземляющие линии следует прокладывать по схеме «звезда» с обеспечением хорошего контакта с заземляемым элементом;
- все заземляющие цепи должны быть выполнены проводом наибольшего сечения;
- запрещается объединять клемму прибора с маркировкой **SS1 / SS2** и заземляющие линии.

### 5.2 Подключение питания

В контроллере предусмотрено два порта для подключения источников питания 24 В:

- Порт 1 – основное питание.
- Порт 2 – резервное питание.

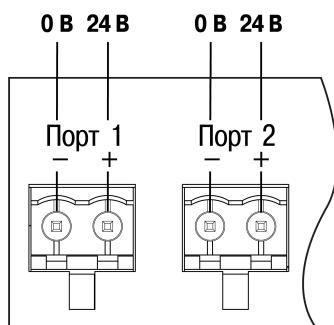


Рисунок 5.1 – Назначение контактов питания

Переход на резервное питание происходит при снижении напряжения основного питания менее 9 В. При восстановлении работоспособности основного источника питания контроллер автоматически возвращается на питание от основного источника.

При подключении питания необходимо соблюдать следующие требования:

- Используемый источник питания должен иметь ток нагрузки не более 8 А.
- Длина кабеля питания не должна превышать 30 м.

**ПРИМЕЧАНИЕ**

Информация об активном источнике питания доступна в пользовательском проекте и может быть использована для контроля аварийных ситуаций (см. блок **210-Power** из библиотеки **paOwenIO**).

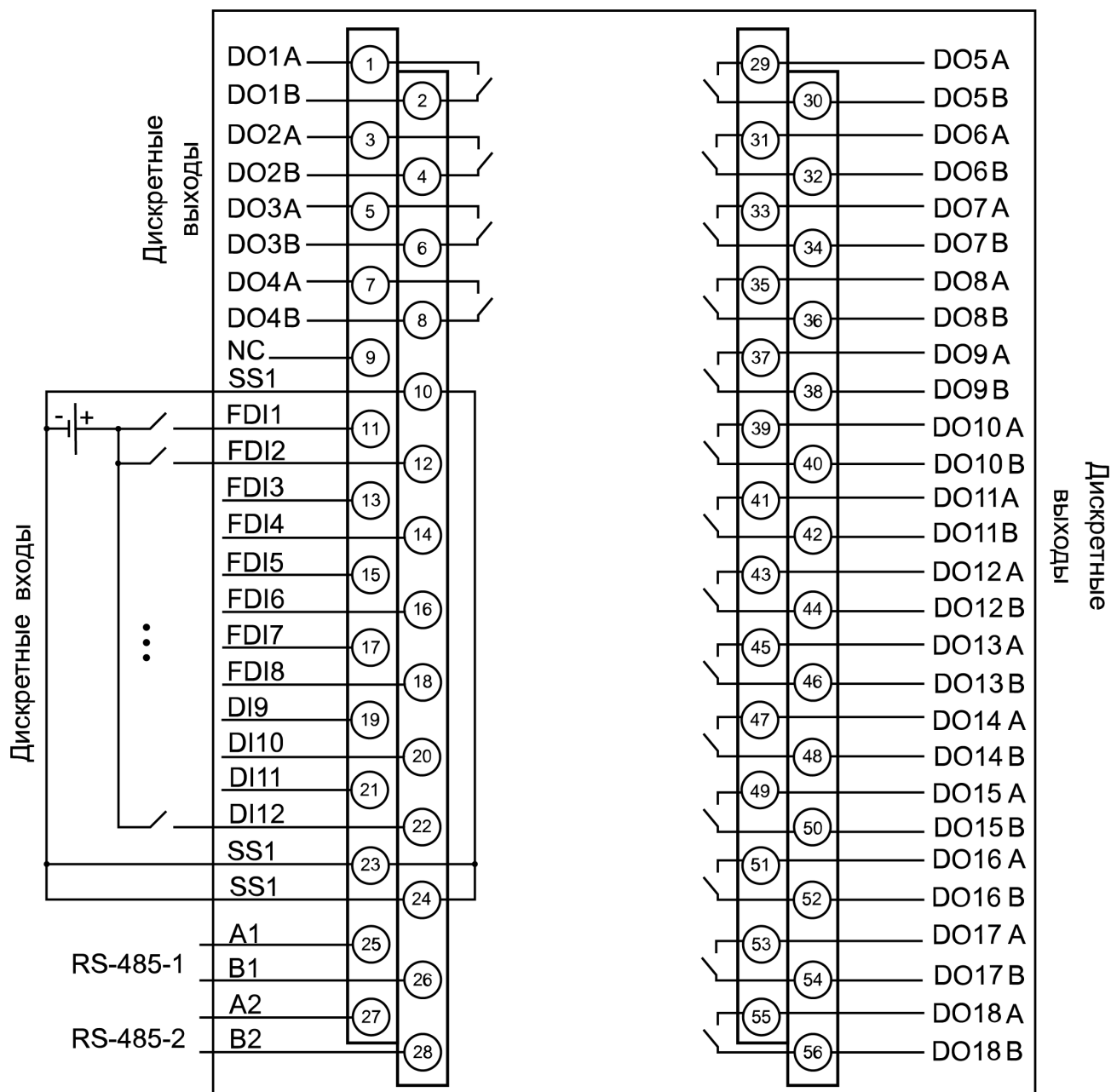
**5.3 Назначение контактов клеммника**

Рисунок 5.2 – Назначение контактов клеммника (модификация 11)

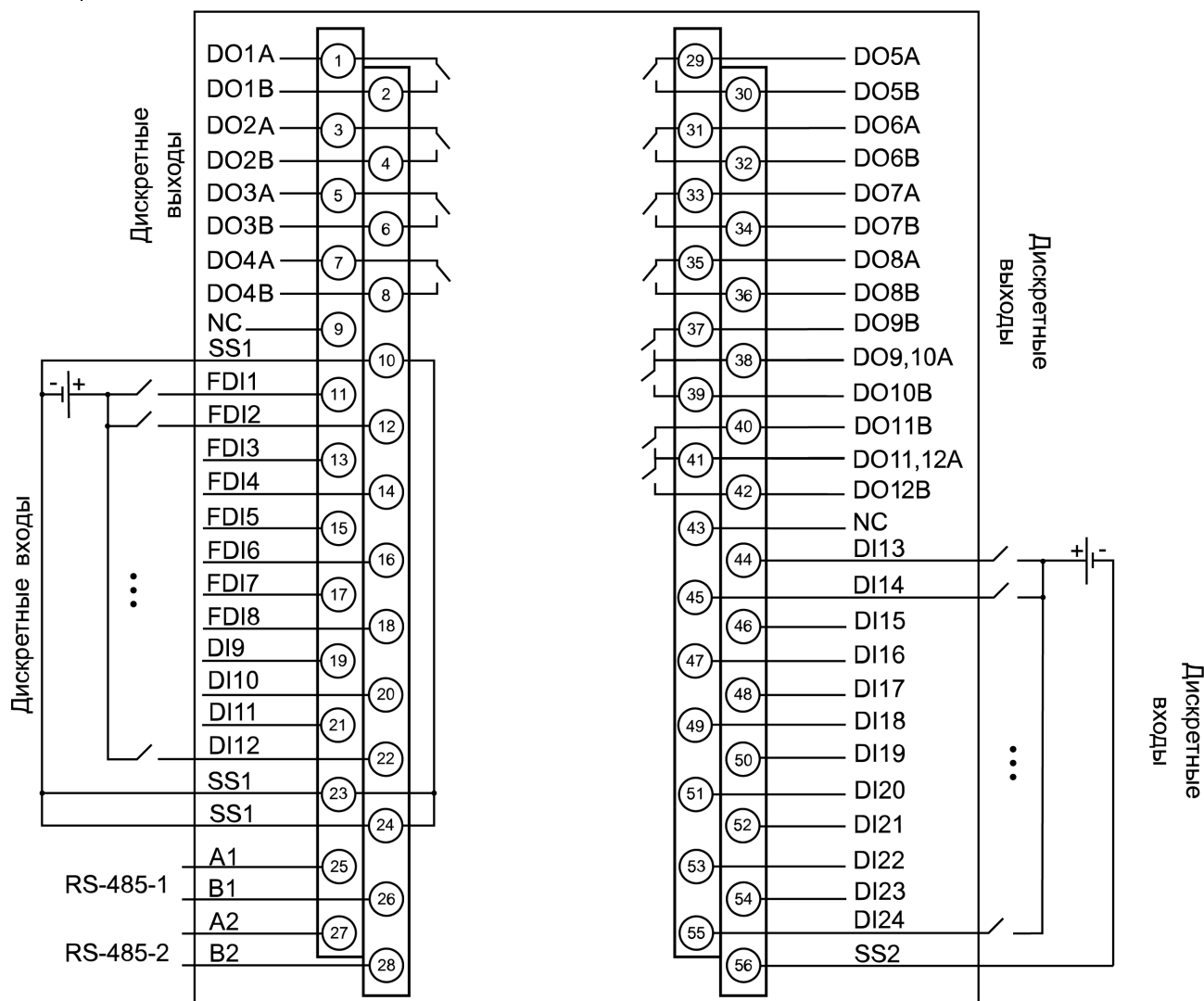
Таблица 5.1 – Назначение контактов клеммника (модификация 11)

Наименование	Назначение
FDI1 – FDI8	Быстрые дискретные входы
DI9 – DI12	Дискретные входы
SS1	Общие точки входов
DO1A, DO1B – DO18A, DO18B	Дискретные выходы типа реле
A1, B1 – A2, B2	Клеммы для подключения по интерфейсу RS-485 (два порта)
NC (Not connected)	Нет подключения



**ПРЕДУПРЕЖДЕНИЕ**

Не допускается подключение проводов к контактам NC (Not connected)

**Рисунок 5.3 – Назначение контактов клеммника (модификация 12)****Таблица 5.2 – Назначение контактов клеммника (модификация 12)**

Наименование	Назначение
FDI1 – FDI8	Быстрые дискретные входы
SS1	Общие точки входов FDI1 – FDI8, DI9 - DI12
DI9 – DI12	Дискретные входы
DI13 – DI24	Дискретные входы
SS2	Общие точки входов DI13 – DI24
DO1A, DO1B – DO12A, DO12B	Дискретные выходы типа реле
A1, B1 – A2, B2	Клеммы для подключения по интерфейсу RS-485 (два порта)
NC (Not connected)	Нет подключения

**ПРЕДУПРЕЖДЕНИЕ**

Не допускается подключение проводов к контактам NC (Not connected)

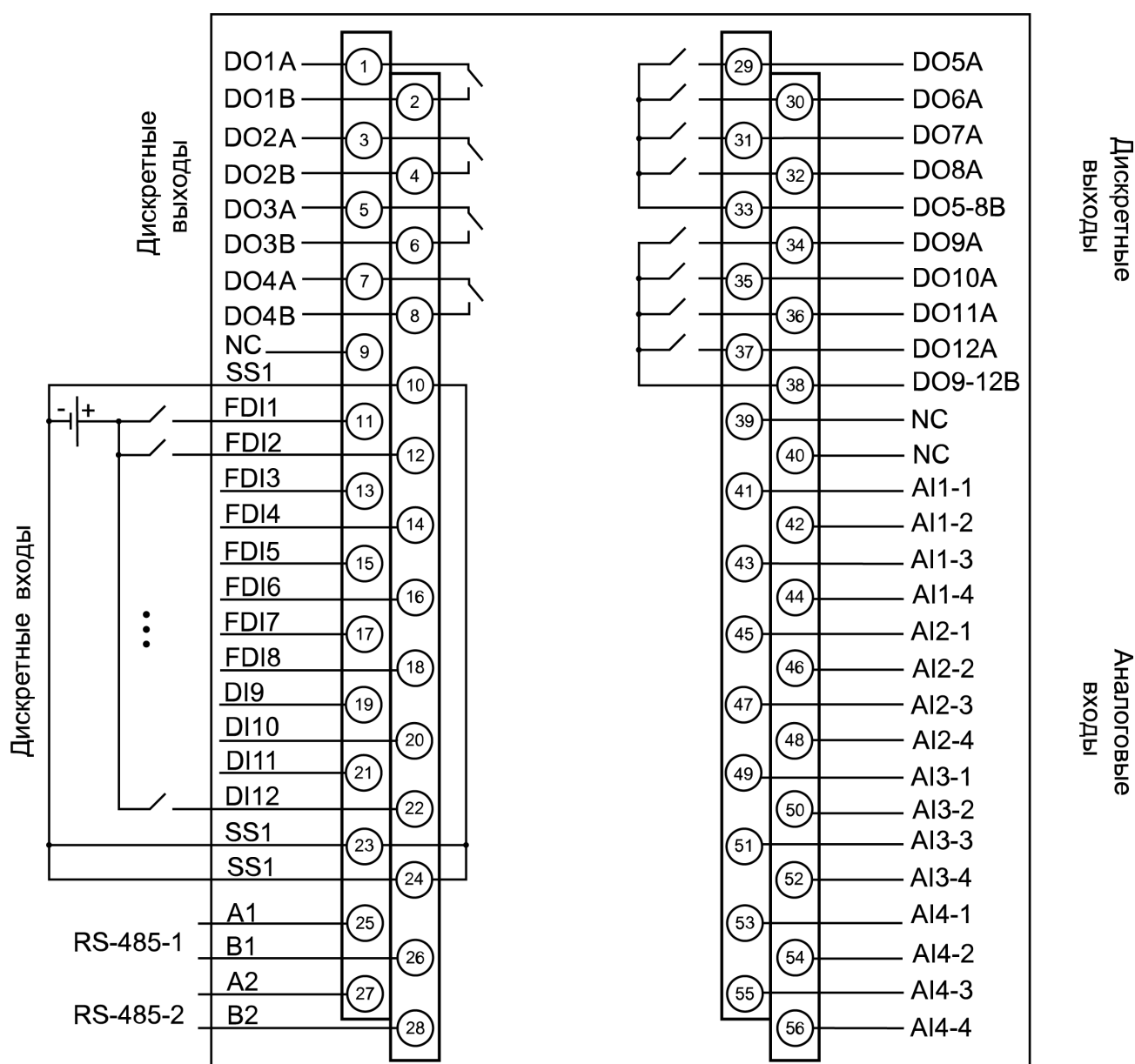


Рисунок 5.4 – Назначение контактов клеммника (модификация 14)

Таблица 5.3 – Назначение контактов клеммника (модификация 14)

Наименование	Назначение
FDI1 – FDI8	Быстрые дискретные входы
DI9 – DI12	Дискретные входы
SS1	Общие точки входов
DO1A, DO1B – DO12A, DO12B	Дискретные выходы типа реле
AI1-1, AI1-2, AI1-3, AI1-4 – AI4-1, AI4-2, AI4-3, AI4-4	Аналоговые входы
A1, B1 – A2, B2	Клеммы для подключения по интерфейсу RS-485 (два порта)
NC (Not connected)	Нет подключения

**ПРЕДУПРЕЖДЕНИЕ**

Не допускается подключение проводов к контактам NC (Not connected)

### 5.4 Подключение к дискретным входам (FDI и DI)

Дискретные входы контроллера (FDI и DI) работают в режиме определения логического уровня. Значения состояния входов хранятся в виде битовой маски.

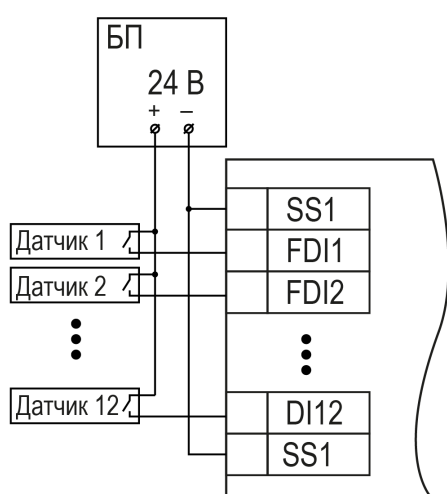
Быстрые дискретные входы (FDI) также могут работать в дополнительных режимах:

- измерение периода (сигнал прямоугольной формы частотой от 0 Гц до 100 кГц);

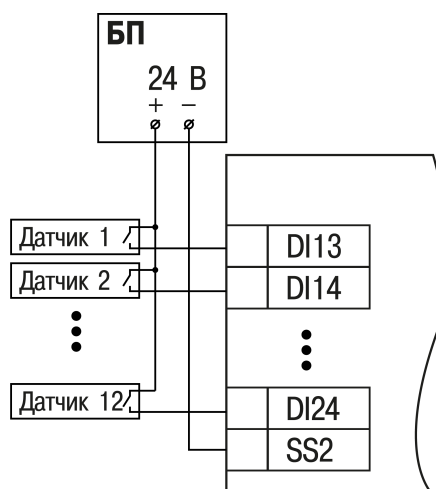


**ПРИМЕЧАНИЕ**

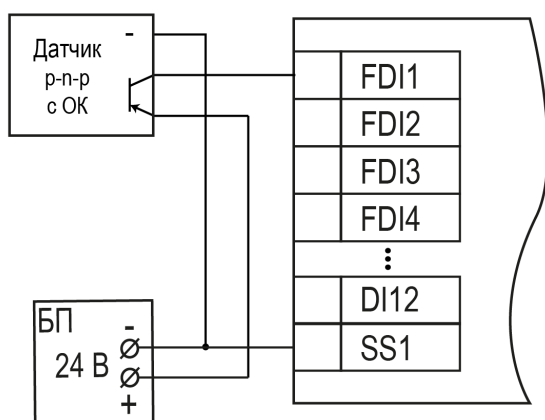
Настройка работы дискретных входов в среде Полигон осуществляется с помощью блоков из библиотеки **paOwenIO**.



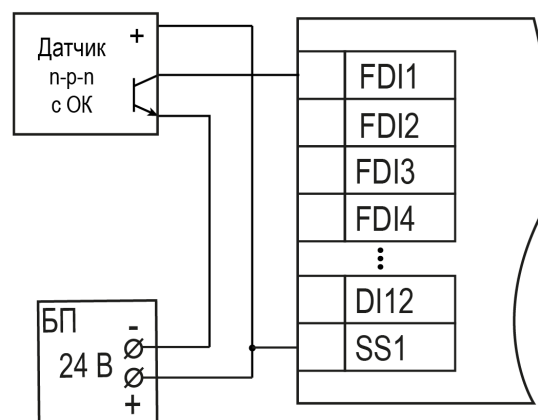
**Рисунок 5.5 – Схема подключения контактных датчиков к дискретным входам FDI1–FDI8, DI9–DI12**



**Рисунок 5.6 – Схема подключения контактных датчиков к дискретным входам DI13–DI24 (модификация 12)**



**Рисунок 5.7 – Подключение транзисторов типа р-п-р к дискретным входам FDI1–FDI8, DI9–DI12**



**Рисунок 5.8 – Подключение транзисторов типа п-р-п\* к дискретным входам FDI1–FDI8, DI9–DI12**

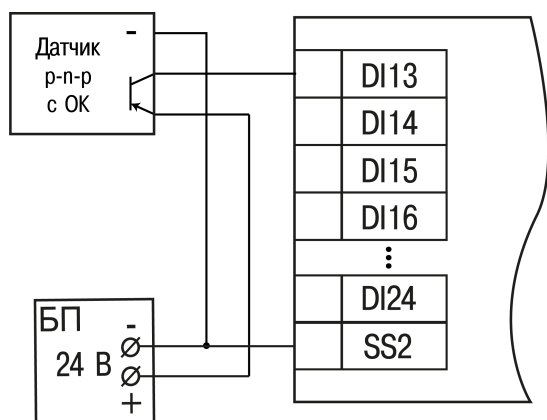


Рисунок 5.9 – Подключение транзисторов типа р-п-р к дискретным входам DI13–DI24

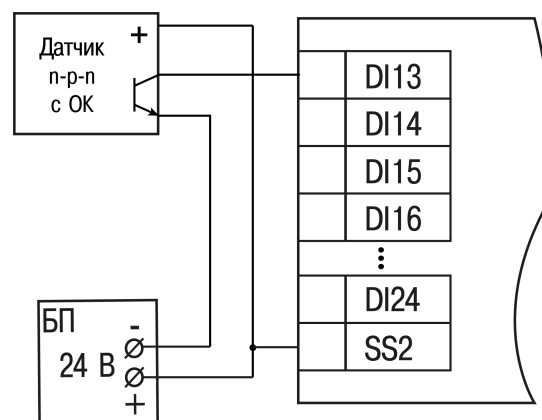


Рисунок 5.10 – Подключение транзисторов типа п-р-п к дискретным входам DI13–DI24



#### ПРЕДУПРЕЖДЕНИЕ

\* Для подключения транзисторов типа п-р-п к быстрым дискретным входам FDI1–FDI8, DI9–DI12 следует использовать отдельный источник питания для входов. Клемма SS1 объединена со входом питания (см. [раздел 2.2](#)).

## 5.5 Подключение нагрузки к дискретным выходам (DO)

Дискретные выходы прибора (DO) могут работать в одном из следующих режимов:

- переключение логического сигнала;
- генерация ШИМ сигнала (выходы 1–4).



#### ПРИМЕЧАНИЕ

Настройка работы дискретных выходов в среде Полигон осуществляется с помощью блоков из библиотеки **paOwenIO**.

На [рисунке 5.11](#) представлена схема подключения нагрузки к выходам типа «реле».

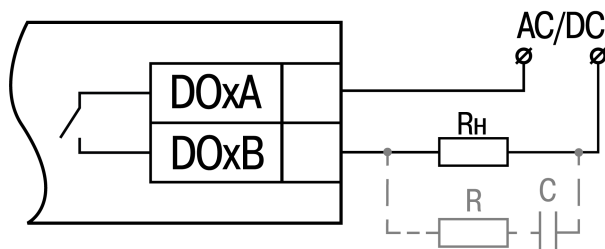


Рисунок 5.11 – Схема подключения нагрузки к дискретным выходам типа «реле»



#### ВНИМАНИЕ

В случае подключения индуктивной нагрузки следует установить RC-цепочку параллельно нагрузке. В момент коммутации в цепи управления RC-цепочка подавляет образование дуги и помех.

## 5.6 Аналоговые входы

Входные измерительные устройства в контроллере являются универсальными, т. е. к ним можно подключать любые первичные преобразователи (датчики) и унифицированные сигналы из перечисленных в [таблице 2.3](#). К входам контроллера можно подключить одновременно датчики разных типов в любых сочетаниях.



#### ПРЕДУПРЕЖДЕНИЕ

Для защиты входных цепей контроллера от возможного пробоя зарядами статического электричества, накопленного на линиях связи «контроллер – датчик», перед подключением к клеммнику контроллера их жилы следует на 1–2 секунды соединить с винтом функционального заземления (FE) щита.

Во время проверки исправности датчика и линии связи следует отключить контроллер от сети питания. При подаче питания с напряжением более 4,5 В также обязательно отключить датчик от контроллера.

Параметры линии соединения контроллера с датчиком приведены в [таблице 5.4](#).

**Таблица 5.4 – Параметры линии связи контроллера с датчиками**

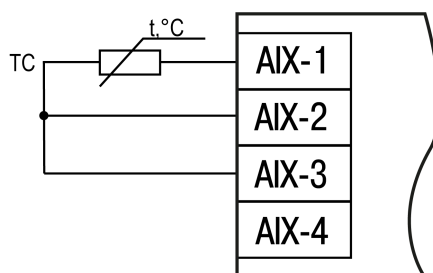
Тип датчика	Длина линий, м, не более	Сопротивление линии, Ом, не более	Исполнение линии
ТС	100	15	Трехпроводная, провода равной длины и сечения
ТП	20	100*	Термоэлектродный кабель (компенсационный)
Унифицированный сигнал силы тока постоянного напряжения	100	100	Двухпроводная
Унифицированный сигнал напряжения постоянного тока	100	50	Двухпроводная
Сигнал сопротивления	10	5	Трехпроводная

**ПРИМЕЧАНИЕ**  
\* Допускается сопротивление линии более 100 Ом при наличии в цепи источника питания достаточного напряжения.

### 5.6.1 Подключение датчиков к аналоговым входам

#### 5.6.1.1 Подключение термопреобразователя сопротивления

Выходные параметры ТС определяются из НСХ в соответствии с ГОСТ 6651.



**Рисунок 5.12 – Схема подключения ТС по трехпроводной схеме**

Чтобы избежать влияния сопротивлений соединительных проводов на результаты измерений температуры, датчик следует подключать к контроллеру по трехпроводной схеме. Для этого к одному из выводов ТС подключаются одновременно два провода, соединяющих его с контроллером, а к другому выводу – третий соединительный провод. Для полной компенсации влияния соединительных проводов на результаты измерений требуется, чтобы их **сопротивления были равны друг другу** (достаточно использовать одинаковые провода равной длины).

#### 5.6.1.2 Подключение термоэлектрического преобразователя (ТП)

НСХ термопар различных типов соответствует ГОСТ Р 8.585.

Если свободные концы ТП невозможно подключить непосредственно к контактам контроллера, то необходимо соединить ТП и контроллер с помощью компенсационных термоэлектродных проводов или кабелей с обязательным соблюдением полярности их включения.

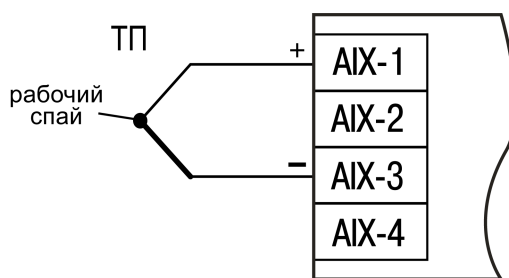


Рисунок 5.13 – Схема подключения ТП

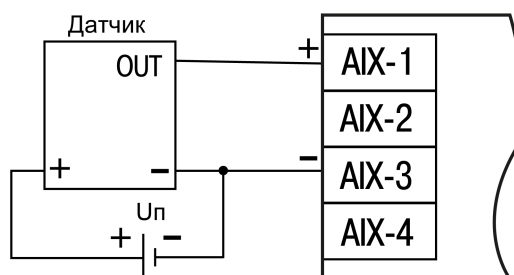
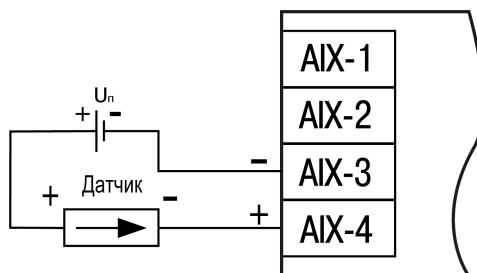
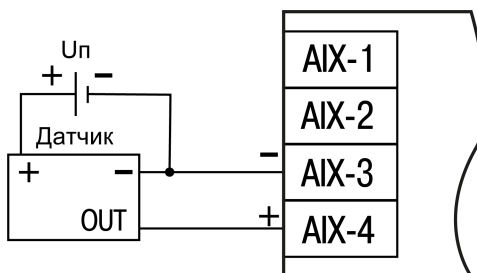
Для корректного вычисления параметров в схеме предусмотрена автоматическая коррекция показаний контроллера по температуре холодного спая. Температуру холодного спая измеряет датчик, расположенный на плате контроллера. Контроллер имеет три встроенных датчика холодного спая.

Автоматическая коррекция обеспечивает корректные показания контроллера, если температура окружающей среды изменилась.

### 5.6.1.3 Подключение унифицированных сигналов тока и напряжения

Для питания активных датчиков следует использовать внешний блок питания.

Активные преобразователи с выходным сигналом в виде постоянного напряжения ( $-1...+1$  В и  $-50...+50$  мВ) и силы тока постоянного напряжения ( $0...5$  мА,  $0...20$  мА и  $4...20$  мА) можно подключать непосредственно к входным контактам контроллера.

Рисунок 5.14 – Схема подключения датчиков с унифицированным выходным сигналом  $-50...+50$  мВ и  $-1...+1$  В по трехпроводной схемеРисунок 5.15 – Схема подключения датчиков с унифицированным выходным сигналом тока  $4...20$  мА по двухпроводной схемеРисунок 5.16 – Схема подключения датчиков с унифицированным выходным сигналом  $0...20$  мА и  $0...5$  мА по трехпроводной схеме

### 5.6.1.4 Подключение датчика резистивного типа

Контроллер способен обрабатывать сигналы датчиков резистивного типа с сопротивлением 0...2 кОм или 0...5 кОм.

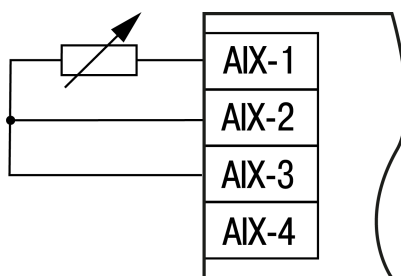


Рисунок 5.17 – Схема подключения датчиков типа 0...2 кОм и 0...5 кОм

### 5.6.1.5 Подключение датчика типа «сухой контакт»

Каждый аналоговый вход прибора может быть использован для подключения дискретного датчика типа «сухой контакт». В качестве датчиков могут выступать выключатели, кнопки, контактные группы реле и т. д.

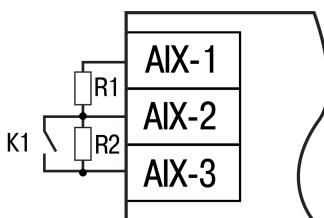


Рисунок 5.18 – Схема подключения датчика типа «сухой контакт»



#### ПРИМЕЧАНИЕ

В качестве шунтирующих сопротивлений можно использовать любые резисторы с одинаковым номиналом в диапазоне от 200 до 3000 Ом. Во время опроса датчика типа «сухой контакт» его состояние описывается целым числом от 0 до 1.

## 5.6.2 Принцип работы

### 5.6.2.1 Включение датчика в список опроса

Включение любого датчика в список опроса производится автоматически после задания типа его НСХ в параметре **Тип датчика**. Если в параметре **Тип датчика** установлено значение **Датчик отключен**, датчик исключается из списка опроса.



#### ПРИМЕЧАНИЕ

Настройка работы аналоговых входов в среде Полигон осуществляется с помощью блока **210-14-AI** из библиотеки **paOwenIO**.

### 5.6.2.2 Установка диапазона измерения

Во время работы с активными преобразователями, выходным сигналом которых является унифицированный сигнал напряжения постоянного тока или силы тока постоянного напряжения, в контроллере предусмотрена возможность масштабирования шкалы измерения. Текущие величины контролируемых параметров вычисляются с помощью масштабирующих значений, задаваемых индивидуально для каждого входа. Использование масштабирующих значений позволяет отображать контролируемые физические параметры непосредственно в единицах их измерения (атмосферах, килопаскалях, метрах и т. д.).

Для масштабирования шкалы измерения следует установить границы диапазона измерения:

- **Ain.L** — нижняя граница, соответствует минимальному уровню выходного сигнала датчика;
- **Ain.H** — верхняя граница, соответствует максимальному уровню выходного сигнала датчика.

Дальнейшая обработка сигналов датчика осуществляется в заданных единицах измерения по линейному закону (*прямопропорциональному* при  $Ain.H > Ain.L$  или *обратно пропорциональному* при  $Ain.H < Ain.L$ ). Расчет текущего значения контролируемого датчиком параметра производится по формуле:

$$\text{При } Ain.H > Ain.L \quad \Pi_{\text{ИЗМ}} = Ain.L + \frac{(Ain.H - Ain.L) \cdot (V_{\text{ВХ}} - V_{\text{МИН}})}{(V_{\text{МАКС}} - V_{\text{МИН}})} \quad (5.1)$$

$$\text{При } Ain.H < Ain.L \quad \Pi_{\text{ИЗМ}} = Ain.L - \frac{(Ain.L - Ain.H) \cdot (V_{\text{ВХ}} - V_{\text{МИН}})}{(V_{\text{МАКС}} - V_{\text{МИН}})} \quad (5.2)$$

где

$Ain.L, Ain.H$  – заданные значения параметров  $Ain.L$  и  $Ain.H$ ;

$V_{\text{ВХ}}$  – текущее значение входного сигнала;

$V_{\text{МИН}}$  – минимальное значение входного сигнала датчика по данным [таблицы 2.3](#) (мА, мВ или В);

$V_{\text{МАКС}}$  – максимальное значение входного сигнала датчика по данным [таблицы 2.3](#) (мА, мВ или В);

$\Pi_{\text{ИЗМ}}$  – измеренное значение параметра.

### 5.6.2.3 Настройка цифровой фильтрации измерений

Для дополнительной защиты от электромагнитных помех в контроллере предусмотрен программный цифровой фильтр низких частот. Цифровая фильтрация проводится в два этапа.

**На первом этапе фильтрации** из текущих измерений входных параметров отфильтровываются значения, имеющие явно выраженные «провалы» или «выбросы». Для этого контроллер вычисляет разность между результатами измерений входной величины, выполненных в двух последних циклах опроса, и сравнивает ее с заданным значением, называемым **полосой фильтра**. Если вычисленная разность превышает заданный предел, то производится повторное измерение, полученный результат отбрасывается, а значение полосы фильтра удваивается. В случае подтверждения нового значения фильтр перестраивается (т. е. полоса фильтра уменьшается до исходной) на новое стабильное состояние измеряемой величины. Такой алгоритм позволяет защитить контроллер от воздействия единичных импульсных и коммутационных помех, возникающих на производстве при работе силового оборудования.

**Полоса фильтра** задается в единицах измеряемой величины индивидуально для каждого датчика. Уменьшение полосы фильтра улучшает помехозащищенность входа измерения, но приводит к замедлению реакции контроллера на быстрое изменение входной величины. Поэтому при низком уровне помех или при работе с быстро меняющимися процессами рекомендуется увеличить значение полосы фильтра или отключить действие этого параметра. При работе в условиях сильных помех для устранения их влияния на работу контроллера следует уменьшить значение полосы фильтра. При необходимости данный фильтр можно отключить, задав значение **0** в параметре **Постоянная времени фильтра**.

**На втором этапе фильтрации** сигнал сглаживается (демпфируется) сигнала с целью устранения шумовых составляющих. Основной характеристикой сглаживающего фильтра является «постоянная времени фильтра».

Фильтрация происходит по формуле:

$$\Pi = \Pi_{\text{ИЗМ}} \cdot T + \Pi'_{\text{ИЗМ}} \cdot (1 - T) \quad (5.3)$$

где  $\Pi$  – значение аналогового выхода;

$\Pi_{\text{ИЗМ}}$  – значение, измеренное на входе;

$\Pi'_{\text{ИЗМ}}$  – значение, измеренное на входе в предыдущий такт измерений;

$T = 1 / (k / 10 + 1)$  – коэффициент сглаживания;

$K$  – постоянная времени фильтра.

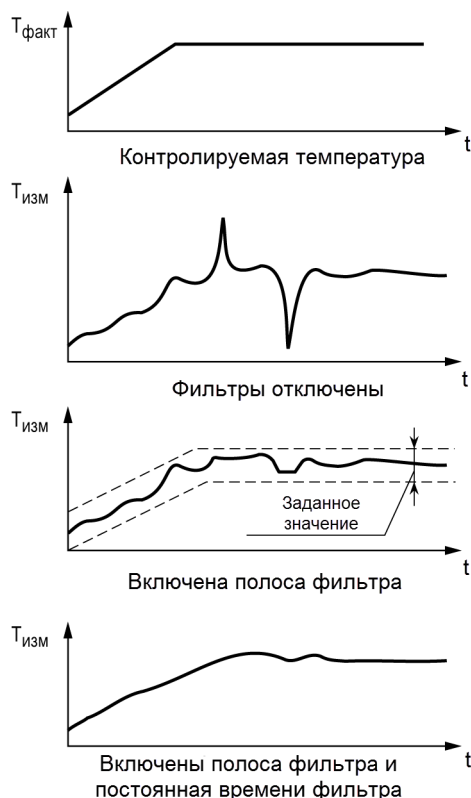


**Постоянная времени фильтра** задается в секундах индивидуально для каждого входа.

Увеличение постоянной значения фильтра улучшает помехозащищенность входа измерения, но и одновременно увеличивает его инерционность. То есть, реакция контроллера на быстрые изменения входной величины замедляется.

При необходимости данный фильтр можно отключить, задав значение **0** в параметре **Постоянная времени фильтра**

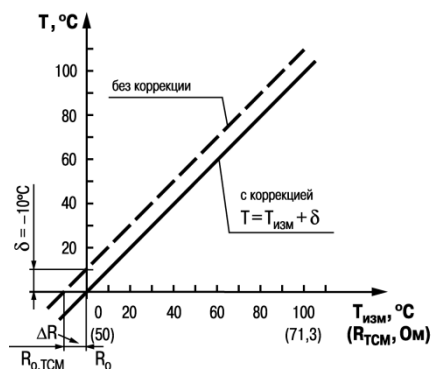
Временные диаграммы работы цифровых фильтров представлены на [рисунке 5.19](#).



**Рисунок 5.19 – Временные диаграммы работы цифровых фильтров**

#### 5.6.2.4 Коррекция измерительной характеристики датчиков

Для устранения начальной погрешности преобразователей входных сигналов, измеренное контроллером значение может быть откорректировано. В контроллере есть два типа коррекции, позволяющие осуществлять сдвиг или наклон характеристики на заданную величину.

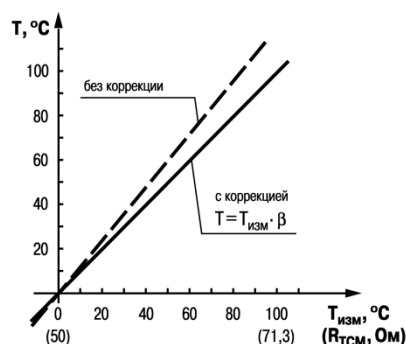


**Рисунок 5.20 – Коррекция «сдвиг характеристики»**

Сдвиг характеристики применяется:

- для компенсации погрешностей, вносимых сопротивлением подводящих проводов при использовании двухпроводной схемы подключения ТС;
- при отклонении у ТС значения  $R_0$ .

Наклон характеристики изменяется путем прибавления к измеренной величине значения  $\delta$ . Значение  $\delta$  задается параметром **Сдвиг**. График сдвига характеристики для датчика ТСМ (Cu50) представлен на [рисунке 5.20](#).



**Рисунок 5.21 – Коррекция «наклон характеристики»**

Изменение наклона характеристики осуществляется путем умножения измеренной (и скорректированной «сдвигом», если эта коррекция необходима) величины на поправочный коэффициент  $\beta$ , значение которого задается параметром **Наклон**. График изменения наклона измерительной характеристики представлен на [рисунке 5.21](#). Наклон характеристики используется, как правило, для компенсации погрешностей самих датчиков (например, при отклонении у термопреобразователей сопротивления параметра  $\alpha$  от стандартного значения) или погрешностей, связанных с разбросом сопротивлений шунтирующих резисторов (при работе с преобразователями, выходным сигналом которых является сила тока постоянного напряжения). Значение поправочного коэффициента  $\beta$  задается в безразмерных единицах в диапазоне от  $-1$  до  $10$  и перед установкой определяется по формуле:

$$\beta = \frac{\Pi_{\text{ФАКТ}}}{\Pi_{\text{ИЗМ}}} \quad (5.4)$$

где  $\Pi_{\text{ФАКТ}}$  – фактическое значение контролируемой входной величины;

$\Pi_{\text{ИЗМ}}$  – измеренное модулем значение той же величины.

Определить необходимость введения поправочного коэффициента можно, измерив максимальное или близкое к нему значение параметра, где отклонение наклона измерительной характеристики наиболее заметно.



#### **ПРЕДУПРЕЖДЕНИЕ**

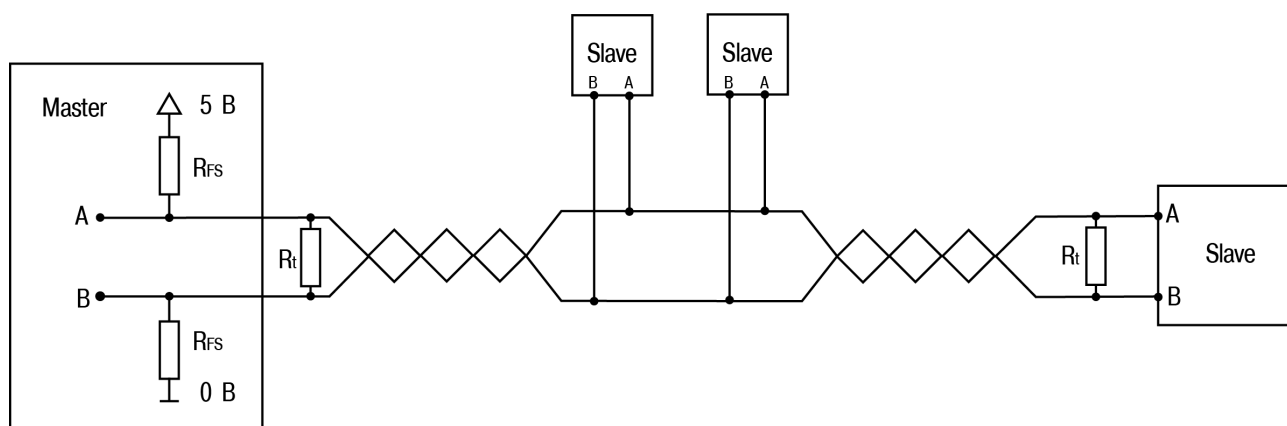
Задание корректирующих значений, отличающихся от заводских установок (**Сдвиг = 000.0** и **Наклон = 1.000**), изменяет стандартные метрологические характеристики модуля и должно производиться только в технически обоснованных случаях квалифицированными специалистами.

## **5.7 Интерфейс RS-485**

Подключение по интерфейсу RS-485 необходимо производить с соблюдением следующих требований:

- Для соединения приборов по интерфейсу RS-485 применяется экранированная витая пара проводов.
- Общая длина линии RS-485 не должна превышать 1200 м.
- Тип рекомендуемого кабеля КИПЭВ 1 × 2 × 0,6 ТУ 16.К99-008–2001 или аналогичный

На [рисунке 5.22](#) показана шина RS-485 с распределенными сетевыми узлами.



**Рисунок 5.22 – Схема шины RS-485 с обозначением подтягивающего резистора и терминирующих резисторов**

Для исключения неопределенного состояния шины прибор имеет резисторы  $R_{FS}$  (failsafe – отказоустойчивый), которые гарантируют «логическую единицу» на выходе в случае отсутствия передачи данных. Подтягивающие резисторы обеспечивают подтяжку прямого входа (A) к питанию, а инверсного (B) – к земле.

Сопротивление  $R_{fs}$  составляет 240 Ом. Резистор подтяжки должен быть включен только на устройстве, работающем в режиме Master.



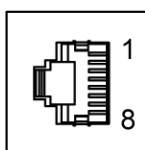
**ПРИМЕЧАНИЕ**

Подтягивающие резисторы включаются в среде программирования Полигон с помощью блоков **210-RS485** из библиотеки **paOwenIO**.

Для предотвращения помех, возникающих из-за искажения сигнала при его передаче по длинной линии связи и отражения сигнала от последнего устройства шины, используются терминирующие резисторы  $R_t$ . Терминирующие резисторы не являются частью прибора и должны быть установлены пользователем на Master-устройстве и на последнем Slave-устройстве шины. Сопротивление  $R_t$  должно быть равным волновому сопротивлению кабеля связи. В большинстве случаев в промышленности используются кабели связи с волновым сопротивлением 120 Ом.

## 5.8 Интерфейс RS-232

Назначение контактов для порта RS-232 представлено на [рисунке 5.23](#) и описано в [таблице 5.5](#).



**Рисунок 5.23 – Контакты RS-232**

**Таблица 5.5 – Описание распиновки порта RS-232**

№ контакта	Описание
1	—
2	—
3	GND
4	—
5	—
6	—
7	RX
8	TX

**ВНИМАНИЕ**

Подключение к порту следует производить при отключенном напряжении питания всех устройств сети RS-232. Если данное условие не может быть выполнено, то необходимо отключить питание одного из этих устройств.

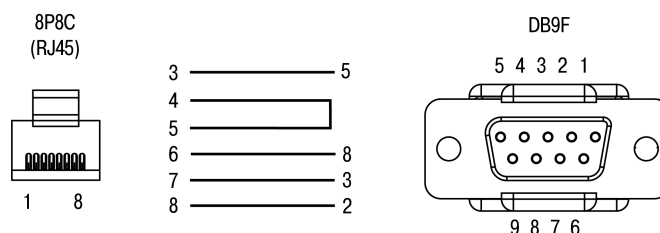
**ПРЕДУПРЕЖДЕНИЕ**

Интерфейс RS-232 должен использоваться только для подключения устройств, запитанных от источника питания постоянного тока.

**ПРЕДУПРЕЖДЕНИЕ**

Длина линии связи не должна быть более 3 м.

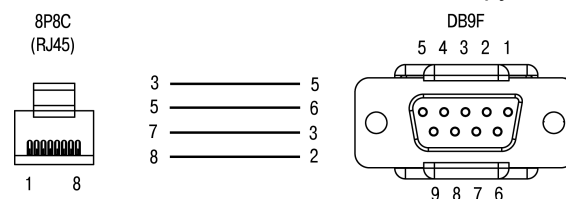
Для подключения контроллера к терминалу используется кабель KC14.



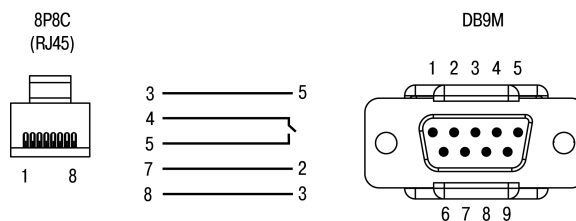
**Рисунок 5.24 – Схема кабеля KC14**

Для подключения внешних устройств к контроллеру по интерфейсу RS-232 компания «ОВЕН» выпускает кабели KC16 и KC17:

- KC16 используется для подключения ПЛК, панелей оператора и т. п.
- KC17 используется для подключения модема ОВЕН ПМ01 и других модемов.



**Рисунок 5.25 – Схема кабеля KC16**



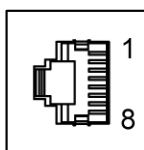
**Рисунок 5.26 – Схема кабеля KC17**

**ПРИМЕЧАНИЕ**

Кабели доступны для заказа на сайте [www.owen.ru](http://www.owen.ru).

## 5.9 Интерфейс Ethernet

Назначение контактов порта Ethernet представлено на [рисунке 5.27](#) и описано в [таблице 5.6](#).



**Рисунок 5.27 – Контакты порта Ethernet**

Таблица 5.6 – Назначение контактов порта Ethernet

№ контакта	Описание
1	TD+
2	TD-
3	RD+
4	—
5	—
6	RD-
7	—
8	—

Порты Ethernet 1, Ethernet 2 и Ethernet 3 объединены в сетевой коммутатор. Данные порты можно использовать по отдельности или объединить в мост с поддержкой кольцевой топологии сети (STP/RSTP).

**ВНИМАНИЕ**

Не рекомендуется объединять порт Ethernet 4 в мост с остальными портами Ethernet. Такая конфигурация предусматривает обработку сетевого трафика центральным процессором контроллера.

Настройка режимом работы сетевых интерфейсов контроллера производится в web-интерфейсе конфигурации (см. [раздел 6.1](#)).

Таблица 5.7 – Заводские сетевые настройки

Параметр	Значение	
	Порты 1-3	Порт 4
IP-адрес	192.168.0.10	DHCP клиент
Маска подсети	255.255.0.0	
IP-адрес шлюза	192.168.0.1	

**5.9.1 Канальные протоколы (STP/RSTP)**

Контроллер поддерживает работу с канальными протоколами (STP/RSTP).

Для предотвращения потери данных при обрыве линии связи между устройствами образуются избыточные связи. В связи с этим могут возникать широкополосные помехи. Канальные протоколы (STP/RSTP) обеспечивают корректное функционирование подобных систем. Характеристики протоколов приведены в [таблице 5.8](#).

Таблица 5.8 – Характеристики протоколов и сетей

	STP	RSTP
Топология сети	Кольцевая или смешанная	Кольцевая или смешанная
Время восстановления	До 30 секунд	До 5 секунд

Протоколы настраиваются в web-интерфейсе конфигурации **Службы / STP/RSTP / Настройки**.

Подробная информация о настройке приведена в

[Кратком описании основных функций Web-интерфейса управления контроллеров](#).

**5.9.2 Межсетевой экран (Firewall)**

Контроллер поддерживает работу с межсетевым экраном (Firewall), благодаря которому обеспечивается разделение сетевых зон на публичную (WAN) и локальную (LAN) с фильтрацией сетевого трафика по заданным правилам на границе с публичной сетью. Правила для трафика определяют политику прохождения пакетов между разными зонами.

Настройка межсетевого экрана производится в web-интерфейсе конфигурации.

Для удобства настройки межсетевого экрана рекомендуется использовать **Мастер настройки**.

**ВНИМАНИЕ**

Любые открытые порты во внешнюю сеть (WAN) могут представлять угрозу безопасности.

**Таблица 5.9 – Правила прохождения сетевого трафика**

Уровень доступа	Протокол	Безопасность*
Web-интерфейс конфигурации	HTTP/HTTPS	Доступ по протоколам HTTP и HTTPS следует ограничить с помощью пароля для входа
ОС контроллера	SSH	Доступ по протоколу SSH следует ограничить с помощью пароля или авторизации с использованием SSH ключей
Передача файлов	FTP	Доступ по протоколу FTP следует ограничить паролем

**ПРИМЕЧАНИЕ**

\* Настройки безопасности сервисов операционной системы в [разделе 6.2](#).

### 5.9.3 Типовые схемы сетевых портов

Для упрощения работы с сетевыми настройками рекомендуется использовать **Мастер настройки** (см. [раздел 6.1](#)), в котором выбирается одна из типовых схем сетевых портов контроллера. Схема сетевых портов определяет роль каждого из физических сетевых портов устройства. Возможные схемы приведены в [таблице 5.10](#).

Таблица 5.10 – Типовые схемы подключения

№	Схема подключения	Описание
1		<p>Порты Ethernet 1, Ethernet 2 и Ethernet 3 объединены в мостовое подключение к локальной сети (LAN). Порт Ethernet 4 используется как отдельный изолированный сетевой интерфейс для подключения к глобальной сети (WAN), защищенный межсетевым экраном.</p> <p>Данная схема позволяет разделить сеть на две зоны, обеспечивая одно пространство IP-адресов для портов Ethernet 1–3.</p> <p><b>i</b> <b>ПРИМЕЧАНИЕ</b> Рекомендуется установить динамический IP-адрес и включить режим DHCP для порта Ethernet 4. IP-адрес в зоне LAN рекомендуется настраивать как статический.</p>
2		<p>Порты Ethernet 1 и Ethernet 2 объединены в мостовое подключение к глобальной сети (WAN), защищенное межсетевым экраном.</p> <p>Порты Ethernet 3 и Ethernet 4 являются отдельными изолированными сетевыми интерфейсами для подключения к локальным сетям (LAN 1 и 2).</p>
3		<p>Порты Ethernet 1, Ethernet 2 и Ethernet 3 объединены в мостовое подключение к локальной сети (LAN 1). Порт Ethernet 4 является отдельным изолированным сетевым интерфейсом для подключения к отдельной локальной сети (LAN 2).</p> <p><b>!</b> <b>ПРЕДУПРЕЖДЕНИЕ</b> Данная схема не имеет защищенного межсетевым экраном подключения к глобальной сети (WAN).</p>

## 5.10 USB Device (RNDIS)

Порт USB Device предназначен для подключения прибора к ПК с помощью кабеля MicroUSB-USB, входящего в комплект поставки.

**ВНИМАНИЕ**

Во время работы прибора разъем USB Device должен быть закрыт заглушкой, входящей в комплект поставки. Не допускается эксплуатация прибора с подключенным кабелем.



## 6 Настройка

### 6.1 Подготовка к настройке

Для настройки прибора следует:

1. Подать питание на **Порт 1** или **Порт 2**. Индикатор «Питание» ☉ начнет светиться зеленым и индикатор «Работа» ⬠ начнет мигать. Дождаться загрузки внутреннего ПО прибора.
2. Подключить прибор к ПК по интерфейсу USB, с помощью кабеля MicroUSB-USB, или по интерфейсу Ethernet.



#### ВНИМАНИЕ

Для стабильной работы драйвера RNDIS подключение через внешние USB-концентраторы не рекомендуется.

3. Подключиться к веб-интерфейсу конфигурации ПЛК210. В браузере введите IP-адрес в зависимости от интерфейса подключения к ПК:

- по интерфейсу USB, IP-адрес по умолчанию – **172.16.0.1**;
- по интерфейсу Ethernet (порты 1–3), IP-адрес по умолчанию – **192.168.0.10**.

Откроется окно аутентификации, в котором необходимо ввести имя пользователя и пароль. :

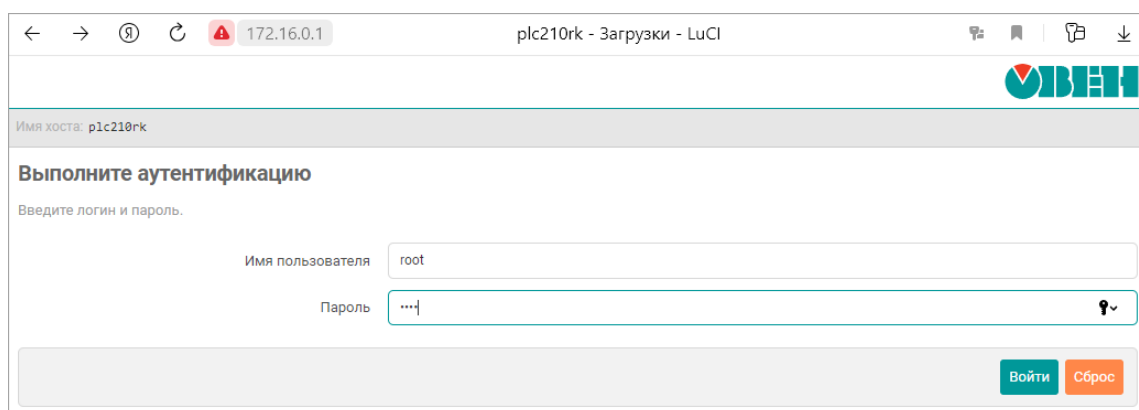


Рисунок 6.1 – Окно аутентификации

Значения по умолчанию: имя пользователя – **root**, пароль – **owen**.



#### ВНИМАНИЕ

Для работы в операционной системе Windows следует установить драйвер RNDIS. Драйвер доступен в WEB-конфигураторе на странице **Загрузки** или на сайте [www.owen.ru](http://www.owen.ru).



#### ПРИМЕЧАНИЕ

По умолчанию имя пользователя: **root**, пароль: **owen**

При первом подключении к веб-интерфейсу откроется окно **Мастера настройки**.

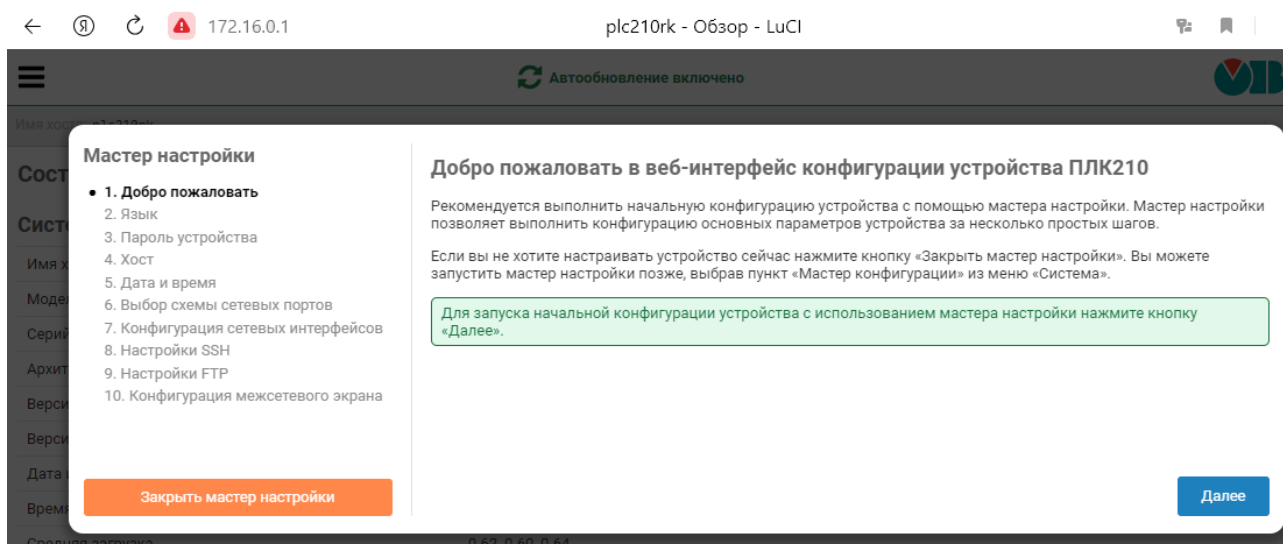


Рисунок 6.2 – Запуск «Мастера настройки» при первом включении устройства

Нажмите кнопку **Далее** для продолжения настройки с помощью **Мастера настройки** или нажмите **Закреть мастер настройки**.

В дальнейшем **Мастер настройки** доступен для запуска в web-интерфейсе конфигурации **Система / Мастер настройки**.



#### ПРИМЕЧАНИЕ

Работа с **Мастером настройки** подробно описана в документе [Краткое описание основных функций Web-интерфейса управления контроллеров](#).

## 6.2 Управление доступом к контроллеру

Для настройки локального и удаленного доступа к контроллеру следует:

1. В web-интерфейсе открыть вкладку **Система / Управление**

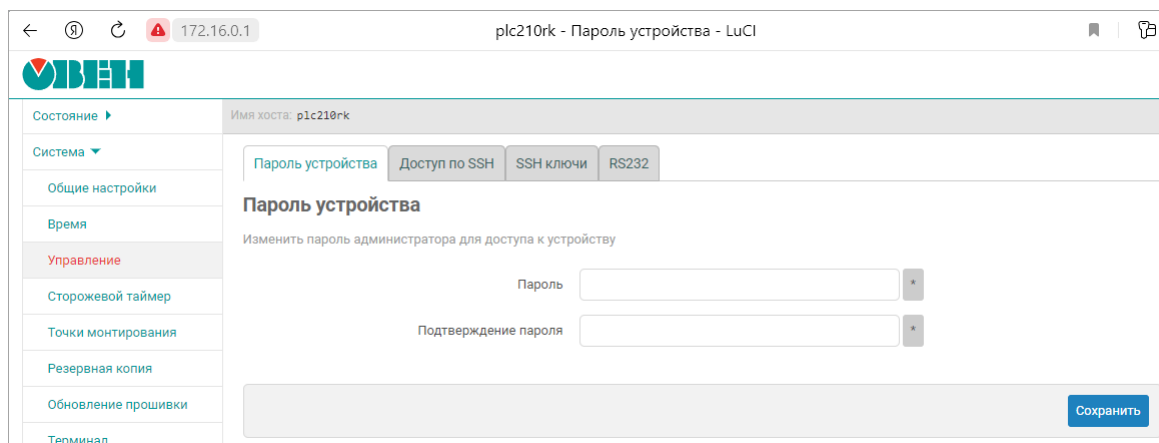


Рисунок 6.3 – Страница «Управление»

2. Произвести настройку на следующих вкладках:

- **Пароль устройства** – изменение пароля для пользователя «root»;
- **Доступ по SSH** – настройки сервера Dropbear, который предоставляет доступ к устройствам по протоколам SSH и SFTP;
- **SSH-ключи** – добавление публичных OpenSSH ключей (.pub);
- **RS232** – управление доступом к системной консоли прибора по последовательному порт RS-232.

3. В web-интерфейсе открыть вкладку **Службы / FTP** и настроить доступ к FTP-серверу:

**Рисунок 6.4 – Настройка FTP**

Доступ к FTP-серверу настраивается на восьмом шаге **Мастера настройки**. В дальнейшем пароль можно изменить на странице **FTP** в меню **Службы**.

Настройка доступа к службам контроллера подробно описана в документе [Краткое описание основных функций Web-интерфейса управления контроллеров](#)

### 6.3 Обновление встроенного ПО контроллера

Инструкция по обновлению встроенного ПО контроллера входит в состав архива со встроенным ПО, который доступен для загрузки [по ссылке](#).

### 6.4 Восстановление заводских настроек



#### **ВНИМАНИЕ**

При сбросе настроек на заводские файлы лицензий контроллера не сохраняются – необходимо сделать резервную копию настроек контроллера в web-интерфейсе конфигурации (**Система/ Резервная копия** – кнопка **Создать архив**).

Для восстановления заводских настроек следует:

1. В браузере ввести IP-адрес прибора и в web-интерфейсе конфигурации выбрать вкладку **Система/Резервная копия**.
2. Нажать кнопку **Выполнить сброс**. Настройки прибора вернуться к значениям по умолчанию.

### 6.5 Доступ к операционной системе контроллера

Для доступа к системной консоли контроллера следует:

1. В браузере ввести IP-адрес прибора и в web-интерфейсе конфигурации выбрать вкладку **Система/Терминал**.

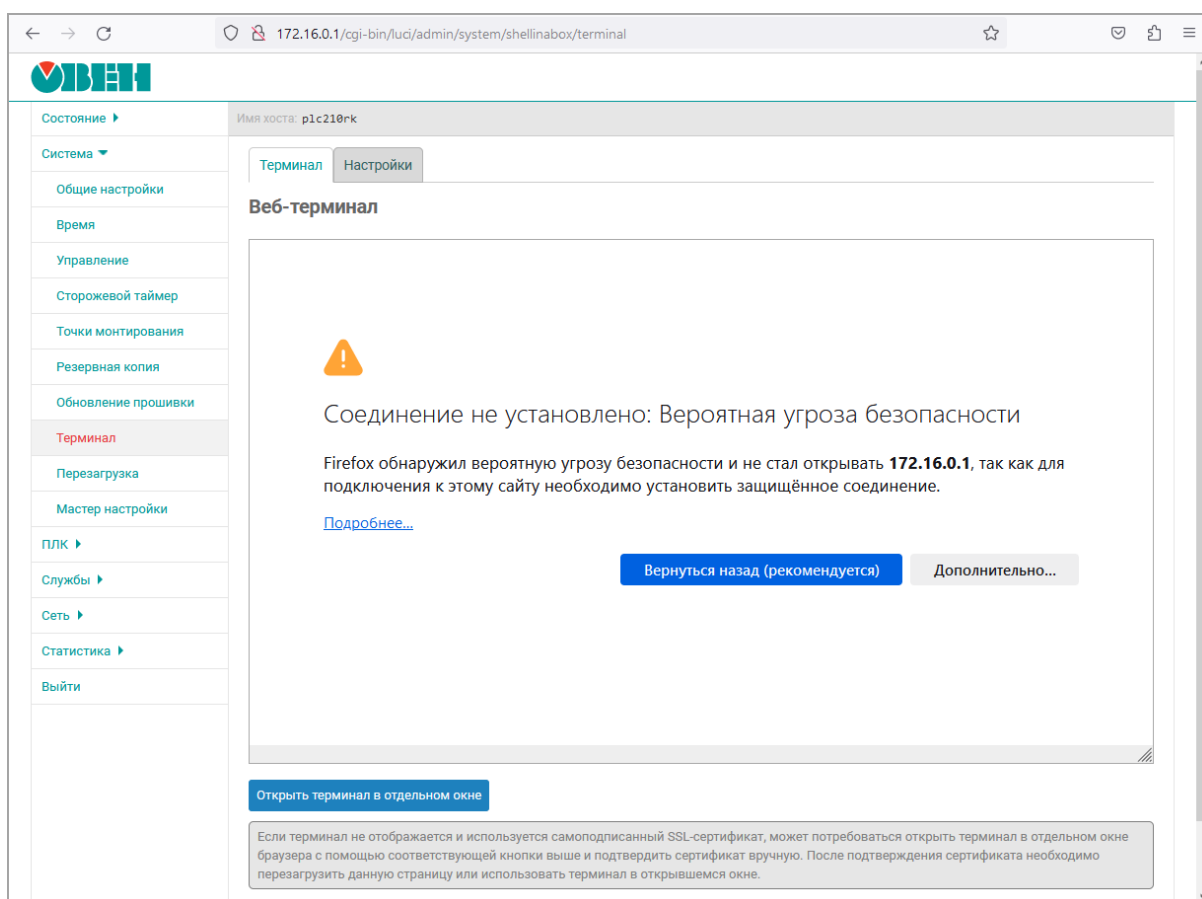


Рисунок 6.5 – Страница «Терминал»

2. Принять исключения безопасности браузера для работы с неизвестным сертификатом SSL.
3. Нажать кнопку **Открыть терминал в отдельном окне**. В новом окне браузера откроется системная консоль контроллера.

Для подключения к системной консоли по интерфейсу RS-232 следует:

1. В web-интерфейсе конфигурации выбрать вкладку **Система/Управление** и установить галочку **Системная консоль RS-232**.
2. Подключить контроллер к ПК кабелем KC14 (см. [раздел 5.8](#)).

## 6.6 Работа прибора с Полигон

Документация по работе контроллера с Полигон приведена на сайте [www.owen.ru](http://www.owen.ru).

Для начала работы с прибором в среде программирования **Полигон** необходимо скачать и установить **Полигон**.



### ПРИМЕЧАНИЕ


Комплект поставки файлов лицензии см. в [разделе 1.1](#).

Подробные инструкции по подключению к контроллеру и работе в среде Полигон см. в документе [Руководство по программированию. Библиотека raCore](#).

## 7 Техническое обслуживание

Во время выполнения работ по техническому обслуживанию контроллера следует соблюдать меры безопасности.

Технический осмотр контроллера проводится обслуживающим персоналом не реже одного раза в 6 месяцев и включает в себя выполнение следующих операций:

- очистка корпуса и клеммных колодок контроллера от пыли, грязи и посторонних предметов;
- проверка заряда батареи по индикатору  (когда прибор находится в рабочем режиме);
- проверка качества подключения внешних связей.

Обнаруженные во время осмотра недостатки следует немедленно устранить.

Межповерочный интервал – 4 года.

## 8 Маркировка

На корпус прибора нанесены:

- наименование прибора;
- степень защиты корпуса по ГОСТ 14254;
- напряжение и частота питания;
- потребляемая мощность;
- класс защиты от поражения электрическим током по ГОСТ 12.2.007.0–75;
- знак утверждения типа средств измерений;
- знак соответствия требованиям ТР ТС (EAC);
- страна-изготовитель;
- MAC-адрес;
- QR-код, содержащий заводской номер прибора;
- заводской номер прибора и год выпуска.

На потребительскую тару нанесены:

- наименование прибора;
- знак соответствия требованиям ТР ТС (EAC);
- страна-изготовитель;
- заводской номер прибора и год выпуска.

## 9 Упаковка

Упаковка прибора производится в соответствии с ГОСТ 23088-80 в потребительскую тару, выполненную из коробочного картона по ГОСТ 7933-89.

Упаковка прибора при пересылке почтой производится по ГОСТ 9181-74.

## 10 Транспортирование и хранение

Прибор должен транспортироваться в закрытом транспорте любого вида. В транспортных средствах тара должна крепиться согласно правилам, действующим на соответствующих видах транспорта.

Условия транспортирования должны соответствовать условиям 5 по ГОСТ 15150-69 при температуре окружающего воздуха от минус 25 до плюс 55 °С с соблюдением мер защиты от ударов и вибраций.

Прибор следует перевозить в транспортной таре поштучно или в контейнерах.

Хранить приборы следует на стеллажах в индивидуальной упаковке или транспортной таре в закрытых отапливаемых помещениях при температуре воздуха от плюс 5 до плюс 40° С и относительной влажности воздуха не более 80%. В воздухе помещений должны отсутствовать кислотные, щелочные и другие агрессивные примеси.

Прибор следует хранить на стеллажах.

## 11 Комплектность

Наименование	Количество
Контроллер ПЛК210 (исполнение в соответствии с заказом)	1 шт.
Кабель MicroUSB-USB 1.8 м	1 шт.
Кабель RJ45-RJ45	1 шт.
Комплект заглушек для портов	1 к-т
Клемма 2EGT-5.0-002P-14	2 шт.
Паспорт и Гарантийный талон	1 экз.
Руководство по эксплуатации	1 экз.
Быстрый старт	1 экз.



### ПРЕДУПРЕЖДЕНИЕ

Изготовитель оставляет за собой право внесения дополнений в комплектность прибора без уведомления или согласования с пользователем.

## 12 Гарантийные обязательства

Изготовитель гарантирует соответствие прибора требованиям ТУ при соблюдении условий эксплуатации, транспортирования, хранения и монтажа.

Гарантийный срок эксплуатации – **24 месяца** со дня продажи.

В случае выхода прибора из строя в течение гарантийного срока при соблюдении условий эксплуатации, транспортирования, хранения и монтажа предприятие-изготовитель обязуется осуществить его бесплатный ремонт или замену.

Порядок передачи прибора в ремонт содержится в паспорте и в гарантийном талоне.



Россия, 111024, Москва, 2-я ул. Энтузиастов, д. 5, корп. 5  
тел.: +7 (495) 641-11-56, факс: (495) 728-41-45  
тех. поддержка 24/7: 8-800-775-63-83, [support@owen.ru](mailto:support@owen.ru)  
отдел продаж: [sales@owen.ru](mailto:sales@owen.ru)  
[www.owen.ru](http://www.owen.ru)  
рег.:1-RU-134417-1.9