



ОВЕН ПД100И

Преобразователь давления измерительный



Руководство по эксплуатации

КУВФ.406230.100РЭ

08.2024

версия 1.30

Содержание

Предупреждающие сообщения	3
Используемые термины и аббревиатуры	4
Введение	5
1 Назначение и функции	6
2 Технические характеристики и условия эксплуатации	7
2.1 Технические характеристики	7
2.2 Условия эксплуатации.....	11
3 Меры безопасности	12
4 Обеспечение взрывозащищенности	13
4.1 Обеспечение взрывозащищенности ОВЕН ПД100И-EXI	13
4.2 Обеспечение взрывозащищенности ОВЕН ПД100И-EXD.....	13
5 Конструкция	14
5.1 Конструкция моделей 1x1 и 8x1	14
5.2 Конструкция моделей 1x7	14
5.3 Конструкция моделей 1x5	15
6 Монтаж	17
6.1 Общие указания	17
6.2 Место монтажа	18
6.3 Соединительные линии	18
6.4 Порядок монтажа.....	20
6.5 Монтаж ОВЕН ПД100И-ДГ.....	21
6.6 Поворот корпуса и ЖКИ	22
7 Подключение	23
7.1 Рекомендации по подключению.....	23
7.2 Кабели	24
7.3 Источник питания	25
7.4 Сопротивление нагрузки.....	25
7.5 Схемы подключения.....	26
8 Настройка	28
8.1 Меню настройки.....	28
8.2 Коррекция «нуля»	30
8.3 Возврат к заводским настройкам	30
9 Диагностика, поиск и устранение неисправностей	31
10 Техническое обслуживание	33
10.1 Порядок технического обслуживания.....	33
10.2 Профилактический осмотр.....	33
10.3 Периодическая поверка.....	33
11 Маркировка	34
12 Упаковка и консервация	35
13 Транспортирование и хранение	35
14 Утилизация	35
15 Комплектность	36
16 Гарантийные обязательства	36
ПРИЛОЖЕНИЕ А. Габаритные и присоединительные размеры	37
ПРИЛОЖЕНИЕ Б. Монтажные позиции	41

Предупреждающие сообщения

В данном руководстве применяются следующие предупреждения:



ОПАСНОСТЬ

Ключевое слово ОПАСНОСТЬ сообщает о **непосредственной угрозе опасной ситуации**, которая приведет к смерти или серьезной травме, если ее не предотвратить.



ВНИМАНИЕ

Ключевое слово ВНИМАНИЕ сообщает о **потенциально опасной ситуации**, которая может привести к небольшим травмам.



ПРЕДУПРЕЖДЕНИЕ

Ключевое слово ПРЕДУПРЕЖДЕНИЕ сообщает о **потенциально опасной ситуации**, которая может привести к повреждению имущества.



ПРИМЕЧАНИЕ

Ключевое слово ПРИМЕЧАНИЕ обращает внимание на полезные советы и рекомендации, а также информацию для эффективной и безаварийной работы оборудования.

Ограничение ответственности
Ни при каких обстоятельствах ООО «Производственное Объединение ОВЕН» и его контрагенты не будут нести юридическую ответственность и не будут признавать за собой какие-либо обязательства в связи с любым ущербом, возникшим в результате установки или использования прибора с нарушением действующей нормативно-технической документации.

Используемые термины и аббревиатуры

ВПИ – верхний предел измерения (давления).

Диапазон измерения – номинальный диапазон измерения, определяемый НПИ и ВПИ преобразователя.

Диапазон регистрации – пользовательский диапазон измерения, устанавливаемый во время настройки многопредельных преобразователей. Границы диапазона регистрации не могут выходить за диапазон измерения.

ЖКИ – жидкокристаллический индикатор.

ИП – источник питания.

НПИ – нижний предел измерения (давления).

Введение

Настоящее руководство по эксплуатации предназначено для ознакомления обслуживающего персонала с устройством, принципом действия, конструкцией, технической эксплуатацией и обслуживанием преобразователя давления ОВЕН ПД100И (в дальнейшем по тексту именуемого «преобразователь» или «ОВЕН ПД100И»).

Преобразователь выпускается согласно ТУ 4212-002-46526536-2009.

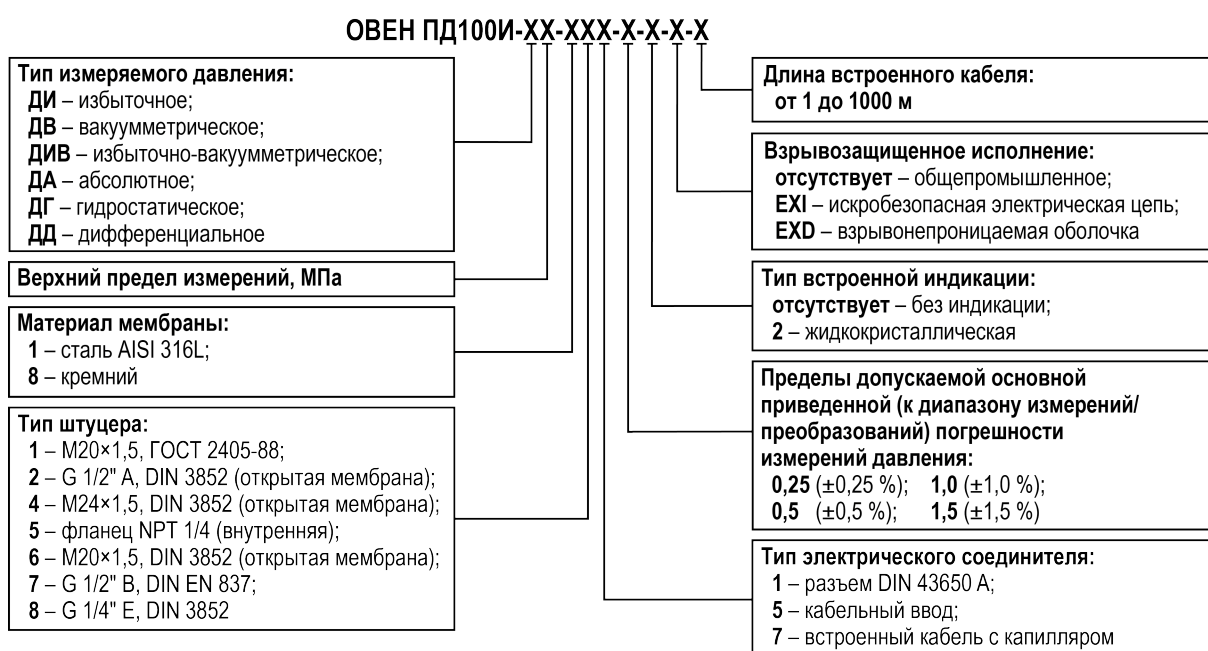
Регистрационный номер в Федеральном информационном фонде по обеспечению единства измерений: 56246-14.



ВНИМАНИЕ

Подключение, регулировка и техническое обслуживание преобразователя должны производиться только квалифицированными специалистами после прочтения настоящего руководства по эксплуатации.

Преобразователь изготавливается в различных модификациях, указанных в коде полного условного обозначения:



В зависимости от модели преобразователь может быть однопредельным или перестраиваемым многопредельным.

Подробная информация об исполнениях преобразователя представлена на официальном сайте компании: www.owen.ru.

1 Назначение и функции

Преобразователь предназначен для регулирования технологических процессов в системах автоматического контроля на промышленных предприятиях.

Функции преобразователя:

- измерение давления, не превышающего ВПИ, в неагрессивных жидких и газообразных средах;
- во взрывозащищенном исполнении – работа во взрывоопасных зонах;
- непрерывное преобразование измеряемого давления (абсолютного, избыточного, избыточно-вакуумметрического, гидростатического, дифференциального, разрежения) в унифицированный выходной сигнал постоянного тока 4-20 мА;
- цифровая фильтрация (демпфирование) преобразованного сигнала.

Преобразователь ОВЕН ПД100И-ЕХI имеет вид взрывозащиты «искробезопасная электрическая цепь уровня «ia», соответствуют требованиям ГОСТ 31610.11-2014. Преобразователь ОВЕН ПД100И-ЕХI предназначен для применения во взрывоопасных зонах классов 1, 2 согласно ГОСТ 31610.10-1-2022 и в соответствии с установленной маркировкой взрывозащиты, требованиями ТР ТС 012/2011, ГОСТ 31610.0-2019 (ГОСТ 31610.11-2014) и других нормативных документов, регламентирующих применение электрооборудования во взрывоопасных зонах, в которых могут образовываться взрывоопасные смеси категории IIA, IIB, IIC групп T1–T6.

Преобразователь ОВЕН ПД100И-ЕХD имеет вид взрывозащиты «взрывонепроницаемые оболочки «db» с параметрами, соответствующими для смесей газов и паров с воздухом категории IIC по ГОСТ IEC 60079-1-2013 и может применяться во взрывоопасных зонах классов 1, 2 согласно ТР ТС 012/2011 ГОСТ 31610.10-1-2022 согласно ТР ТС 012/2011, ГОСТ 31610.0-2019 (ГОСТ IEC 60079-1-2013).

Преобразователь со встроенной индикацией относится к многопредельным перенастраиваемым приборам и предоставляет пользователю возможность изменять диапазон измерения, время демпфирования и другие параметры, а также юстировать преобразователь.

Преобразователь со встроенной индикацией может индицировать значение давления в следующих единицах измерения:

- Па;
- кПа;
- МПа;
- % ВПИ;
- мм вод. ст.;
- м вод. ст.;
- мБар;
- Бар;
- psi;
- кгс/см².

2 Технические характеристики и условия эксплуатации

2.1 Технические характеристики

Технические характеристики преобразователя приведены в [таблице 2.1](#).

Таблица 2.1 – Технические характеристики

Наименование	Значение			
	Модели 1x1	Модели 1x7	Модели 1x5	Модели 8x1
Питание				
Питание	Двухпроводная токовая петля 4-20 мА			
Напряжение питания постоянного тока	10...40 В ¹⁾		14...36 В	10... 40 В ¹⁾
Номинальное напряжения питания	24 В			
Потребляемая мощность, не более	0,8 Вт			
Напряжение изоляции	500 В			
Вход				
Тип измеряемого давления	ДА, ДИ, ДВ, ДИВ	ДА, ДИ, ДВ, ДИВ, ДГ ²⁾	ДА, ДИ, ДВ, ДИВ, ДД	ДИ, ДВ, ДИВ
Диапазон измерения	см. таблицу 2.3			
Перегрузочная способность, не менее	200 % от диапазона измерения			
Выход				
Тип выходного сигнала	4-20 мА			
Функция преобразования	Линейно-возрастающая			
Сопrotивление нагрузки	0...1400 Ом ^{3), 4)}		0...1000 Ом ³⁾	0...1400 Ом ^{3), 4)}
Ток аварии	–		3,5; 21,5 мА ⁵⁾	–
Конструкция				
Материал мембраны	Сталь AISI 316L			Кремний, стекло
Штуцер для подключения к процессу	см. таблицу 1 Приложения А			
Тип электрического соединителя	DIN 43650 А	Встроенный кабель с капилляром	Винтовой клеммник и кабельный ввод	DIN 43650 А
Степень защиты корпуса по ГОСТ 14254-2015	IP65	IP68	IP65	
Вариант исполнения по взрывозащите	Общепромышленное, EXI		Общепромышленное, EXD	Общепромышленное, EXI
Маркировка взрывозащиты	1Ex ia IIC T6 Gb		1Ex db IIC T6 Gb X	1Ex ia IIC T6 Gb
Встроенная индикация	Нет		Есть	Нет
Габаритные размеры	см. Приложение А			
Масса преобразователя, не более	0,2 кг	0,3 кг (без кабеля)	1 кг	0,2 кг
Средняя наработка на отказ	50 000 ч			
Средний срок службы, не менее	12 лет			

**ПРИМЕЧАНИЕ**

- 1) Для преобразователей искробезопасного исполнения (EXI) напряжение питания не должно превышать 24 В.
- 2) Преобразователи гидростатического давления доступны только в модели 167.
- 3) Максимальное значение сопротивления нагрузки зависит от напряжения питания.
- 4) Максимальное значение сопротивления нагрузки для преобразователей искробезопасного исполнения (EXI) не должно превышать значения 740 Ом.
- 5) Настройка тока аварии доступна только в преобразователях со встроенной индикацией.

Метрологические характеристики преобразователя приведены в [таблице 2.2](#).

Таблица 2.2 – Метрологические характеристики

Наименование характеристики	Значение характеристики в зависимости от типа измеряемого давления					
	ДА	ДИ	ДГ	ДВ	ДИВ	ДД
Нижний предел преобразований/измерений давления, МПа	0	0	0	0	-0,1	0
Верхний предел преобразований/измерений давления, МПа	2,5	100,0	2,5	-0,1	2,4	6,3
Минимальный диапазон преобразований/измерений давления, МПа ¹⁾	0,1	0,00025	0,01	0,00025	0,0002	0,004
Диапазон преобразований давления в выходной аналоговый сигнал силы постоянного тока, мА	от 4 до 20					
Пределы допускаемой приведенной (к ВПИ) основной погрешности преобразований давления, γ^2 , %	$\pm 0,25$; $\pm 0,5$; $\pm 1,0$; $\pm 1,5$					
Вариация выходных сигналов, %	$\pm 1 \gamma $					
Пределы допускаемой дополнительной приведенной (к диапазону измерений) погрешности измерений при изменении температуры окружающей среды от нормальных условий (от 18 до 28 °С включ.) в диапазоне рабочих условий измерений, на каждые 10 °С изменения температуры окружающего воздуха	$\pm 0,5 \gamma $					
Пределы дополнительной приведенной погрешности измерений при изменении нагрузочного сопротивления, на каждые 100 Ом, %	$\pm 0,01$					
Пределы дополнительной приведенной погрешности измерений при плавном изменении напряжения питания от номинального, на каждые 10 В, %	$\pm 0,2$					

**ПРИМЕЧАНИЕ**

- 1) Диапазон измерений – модуль алгебраической разности между значениями верхнего и нижнего пределов измерений давления.
- 2) Конкретное значение пределов допускаемой приведенной (к ВПИ) основной погрешности измерений давления приведено в паспортах на преобразователи.

Таблица 2.3 – Диапазоны измерения

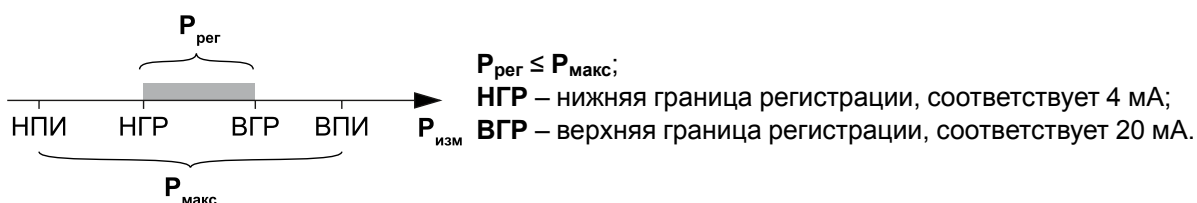
Тип измеряемого давления	Допустимое значение ВПИ ($P_{\text{макс}}$), МПа		Допустимое значение НПИ, МПа
	Модель 1хх	Модель 8хх	
ДИ	0,01; 0,016; 0,025; 0,04; 0,06; 0,1; 0,16; 0,25; 0,4; 0,6; 1,0; 1,6; 2,5; 4,0	0,00025; 0,0004; 0,0006; 0,001; 0,0016; 0,0025; 0,004; 0,006; 0,01; 0,016; 0,025; 0,04; 0,06; 0,1	0
ДА	0,1; 0,16; 0,25; 0,4; 0,6; 1,0; 1,6; 2,5; 4,0	–	0
ДВ	–0,01; –0,016; –0,025; –0,04; –0,06; –0,1	–0,00025; –0,0004; –0,0006; –0,001; –0,0016; –0,0025; –0,004; –0,006; –0,01; –0,016; –0,025; –0,04; –0,06; –0,1	0
ДИВ	0,0125; 0,02; 0,03; 0,05; 0,08; 0,1; 0,15; 0,3*; 0,5*; 0,9*; 1,5; 2,4*	0,0002; 0,0003; 0,005; 0,008; 0,00125; 0,002; 0,003; 0,005; 0,008; 0,0125; 0,02; 0,05; 0,05; 0,08; 0,1	$-P_{\text{макс}}^{1)}$
ДГ ²⁾	1; 1,6; 2,5; 4; 6; 10; 16; 25; 40; 60; 100; 160; 250	–	0

**ПРИМЕЧАНИЕ**

1) НПИ преобразователей ДИВ, отмеченных знаком «*», равен минус 0,1 МПа.

2) Значения ВПИ для преобразователей гидростатического давления приведены в м вод. ст.

Преобразователь со встроенной индикацией является многопредельным и настраивается на предприятии-изготовителе на максимальный диапазон измерения $P_{\text{макс}}$. В процессе эксплуатации пользователь может перенастроить преобразователь на более узкий диапазон измерения $P_{\text{рег}}$, предусмотренный для данной модели (см. таблицу 2.4) и именуемый диапазоном регистрации.



Многопредельность преобразователя определяется коэффициентом предельности K_{Π} , вычисляемым по формуле:

$$K_{\Pi} = \frac{P_{\text{макс}}}{P_{\text{рег}}}. \quad (2.1)$$

Максимальный коэффициент предельности K_{Π} равен 5.

Таблица 2.4 – ВПИ преобразователя с индикацией

Тип измеряемого давления	Код ВПИ	Минимальный ВПИ, МПа	Максимальный ВПИ, МПа
ДА	0,1	0,02	0,1
	0,16	0,032	0,16
	0,25	0,05	0,25
	0,6	0,12	0,6
	1,0	0,2	1,0
	1,6	0,32	1,6
	2,5	0,5	2,5
ДВ	-0,016	-0,0032	-0,016
	-0,025	-0,005	-0,025
	-0,06	-0,012	-0,06
	-0,1	-0,02	-0,1
ДИ	0,016	0,0032	0,016
	0,025	0,005	0,025
	0,06	0,012	0,06
	0,1	0,02	0,1
	0,16	0,032	0,16
	0,25	0,05	0,25
	0,6	0,12	0,6
	1,0	0,2	1,0
	1,6	0,32	1,6
	2,5	0,5	2,5
	4,0	0,8	4,0
ДИВ	0,0125	-0,0025	0,0125
	0,02	-0,004	0,02
	0,03	-0,006	0,03
	0,05	-0,01	0,05
	0,08	-0,016	0,08
	0,1	-0,02	0,1
	0,15	0,03	0,15*
	0,3	0,06	0,3*
	0,5	0,1	0,5*
	0,9	0,18	0,9*
	1,5	0,3	1,5*
	2,4	0,48	2,4*
ДД	0,004	0,0008	0,004
	0,006	0,0012	0,006
	0,0063	0,00126	0,0063
	0,01	0,002	0,01
	0,016	0,0032	0,016
	0,025	0,005	0,025
	0,04	0,008	0,04
	0,06	0,012	0,06
	0,063	0,0126	0,063
	0,1	0,02	0,1
	0,16	0,032	0,16
	0,25	0,05	0,25
	0,4	0,08	0,4

Продолжение таблицы 2.4

Тип измеряемого давления	Код ВПИ	Минимальный ВПИ, МПа	Максимальный ВПИ, МПа
ДД	0,6	0,12	0,6
	0,63	0,126	0,63
	1	0,2	1
	1,6	0,32	1,6
	2,5	0,5	2,5
	4	0,8	4
	6	1,2	6
	6,3	1,26	6,3

**ПРИМЕЧАНИЕ**

* Нижний предел измерения преобразователей ДИВ равен минус 0,1 МПа.

Нижний предел измерения преобразователей ДА, ДВ и ДИ равен 0 МПа.

2.2 Условия эксплуатации

Преобразователи предназначены для эксплуатации в следующих условиях:

- температура окружающего воздуха:
 - от минус 40 до плюс 80 °С для преобразователей общепромышленного исполнения;
 - от минус 40 до плюс 75 °С для преобразователей взрывозащищенного исполнения;
- верхний предел относительной влажности воздуха – не более 85 % при плюс 35 °С и более низких температурах без конденсации влаги;
- атмосферное давление – от 84,0 до 106,7 кПа.

Нормальные условия измерений:

- температура окружающей среды – от плюс 18 до плюс 28 °С;
- относительная влажность воздуха (без конденсации влаги) – от 30 до 85 %;
- атмосферное давление – от 84,0 до 106,7 кПа.

По устойчивости к воздействию синусоидальных вибраций по ГОСТ Р 52931-2008 преобразователи соответствуют группе V2.

По уровню излучения радиопомех преобразователи соответствуют нормам для оборудования класса Б по ГОСТ Р 51318.22-2006.

По устойчивости к воздействию электромагнитных помех преобразователи соответствуют требованиям, предъявляемым к оборудованию класса А согласно ГОСТ Р 51522.1-2011.

Ограничения, накладываемые на рабочие (измеряемые) среды:

- диапазон температуры рабочей среды:
 - от минус 40 до плюс 100 °С;
 - от минус 40 до плюс 75 °С для взрывозащищенного исполнения ОВЕН ПД100И-ЕХ1 и ОВЕН ПД100И-ЕХD;
 - от минус 10 до плюс 70 °С для кабеля ОВЕН ПД100И-ДГ;
- рабочая среда должна быть неагрессивна по отношению к контактирующим с ней материалам преобразователя;
- рабочая среда не должна кристаллизоваться или затвердевать в приемнике давления.

3 Меры безопасности



ОПАСНОСТЬ

Любые подключения к преобразователю и работы по его техническому обслуживанию следует производить только при отключенном от электропитания оборудовании и отсутствии давления измеряемой среды.

По способу защиты от поражения электрическим током преобразователь согласно ГОСТ 12.2.007.0-75 соответствует:

- классу 0I (для моделей 1x1, 1x7 и 8x1);
- классу III (для моделей 1x5).

Во время монтажа, эксплуатации, технического обслуживания и поверки преобразователя следует соблюдать требования следующих документов:

- ГОСТ IEC 60079-14-2013;
- ГОСТ IEC 60079-17-2013;
- ГОСТ 12.3.019-80;
- «Правила технической эксплуатации электроустановок потребителей электрической энергии»;
- «Правила охраны труда при эксплуатации электроустановок».

К работам по монтажу, подключению и техническому обслуживанию преобразователя допускается персонал, имеющий допуск на право работы с электроустановками напряжением до 1000 В, квалификационную группу по технике безопасности не ниже II в соответствии с «Правилами техники безопасности при эксплуатации электроустановок потребителей», аттестованный для работы с сосудами под давлением и прошедший очередной инструктаж по технике безопасности.

Монтаж, подключение и техническое обслуживание преобразователя во взрывозащищенном исполнении должен производить персонал, квалифицированный согласно ГОСТ IEC 60079-14-2013, ГОСТ IEC 60079-17-2013.

Для предотвращения поражения током следует заземлять корпус преобразователя и источника питания (если он имеет металлические части, которые могут оказаться под напряжением).

Не допускается попадание влаги в корпус или на клеммы во время монтажа, подключения или эксплуатации преобразователя.

Не допускается эксплуатация преобразователя в системах, давление в которых может превышать соответствующие наибольшие предельные значения перегрузки.

Не допускается применение преобразователя для измерения давления сред, агрессивных по отношению к материалам преобразователя, контактирующим с этими средами.

4 Обеспечение взрывозащищенности

4.1 Обеспечение взрывозащищенности ОВЕН ПД100И-ЕХ1

Питание взрывозащищенных преобразователей ОВЕН ПД100И-ЕХ1 должно осуществляться от искробезопасных источников постоянного тока напряжением 24 В с видом взрывозащиты «искробезопасная электрическая цепь «ia» для взрывоопасных смесей подгруппы IIC по ГОСТ 31610.0-1-2020.

Входные цепи взрывозащищенных преобразователей ОВЕН ПД100И-ЕХ1 рассчитаны на подключение к искробезопасным сигнальным цепям с унифицированным сигналом постоянного тока 4–20 мА.

Значения искробезопасных электрических параметров приведены в [таблице 4.1](#).

Таблица 4.1 – Параметры искробезопасных цепей

Параметр	Значение
Максимальное входное напряжение U_i	24 В пост. тока
Максимальный входной ток I_i	100 мА
Максимальная внутренняя емкость C_i	0,047 мкФ
максимальная внутренняя индуктивность L_i	5 мкГн

4.2 Обеспечение взрывозащищенности ОВЕН ПД100И-ЕХD

Обеспечение взрывозащищенности преобразователей ОВЕН ПД100И-ЕХD достигается размещением электрических частей во взрывонепроницаемую оболочку (по ГОСТ IEC 60079-1-2013), имеющую высокую степень механической прочности. Это исключает передачу взрыва из оболочки преобразователя в окружающую взрывоопасную среду.

Взрывонепроницаемость оболочки преобразователей ОВЕН ПД100И-ЕХD обеспечивается соответствием конструкции ГОСТ IEC 60079-1-2013. Взрывонепроницаемость соответствует виду «взрывонепроницаемая оболочка «db». Резьбовые крышки закреплены стопорным устройством с винтом под шестигранный ключ. Остальные резьбовые соединения законтрены установочным винтом под шестигранный ключ. В резьбовых взрывонепроницаемых соединениях содержится не менее пяти полных непрерывных неповрежденных витков в зацеплении. Все токоведущие и заземляющие зажимы предохранены от самоослабления применением пружинных шайб. Ввод кабеля необходимо осуществлять через взрывозащищенный кабельный ввод имеющий действующий сертификат соответствия.

Температура поверхности оболочки преобразователей ОВЕН ПД100И-ЕХD не превышает допустимого значения по ГОСТ 31610.0-2019 для оборудования температурных классов Т6 при любом допустимом режиме работы преобразователя.

Датчик имеет маркировку взрывозащиты 1Ex db IIC Т6 Gb X. Знак «X» в маркировке означает, что:

- при эксплуатации необходимо применять меры защиты от превышения температуры наружной части преобразователей выше допустимого значения для температурного класса Т6 вследствие теплопередачи от измеряемой среды;
- установка, регулировка, подключение, эксплуатация, техническое обслуживание и отключение преобразователей должно производиться в соответствии с эксплуатационной документацией изготовителя;
- в преобразователях должны применяться кабельные вводы, которые обеспечивают необходимые вид и уровень взрывозащиты, степень защиты оболочки, температуру эксплуатации и соответствуют требованиям ТР ТС 012/2011 и имеют действующие сертификаты.

5 Конструкция



ПРЕДУПРЕЖДЕНИЕ

Предприятие-изготовитель оставляет за собой право на внесение в конструкцию и схемотехническое решение преобразователя изменений, не ухудшающих его характеристик.

Принцип действия преобразователей заключается в измерении давления среды, воздействующего на его чувствительный элемент. Чувствительным элементом преобразователей является тензорезистивный элемент.

Конструктивно преобразователи состоят из сенсорного модуля с тензорезистивным чувствительным элементом и микропроцессорного модуля. Подробнее конструкция описана в [подразделах 5.1 – 5.3](#).

Измеряемое давление подается в камеру сенсорного модуля, деформация его чувствительного элемента (мембраны, механически воздействующей на диэлектрик, на котором размещена тензочувствительная полупроводниковая схема из четырех кремниевых тензорезисторов, соединенных в мост Уитсона) преобразуется в изменение электрического сопротивления постоянному току тензорезисторов, которое преобразуется микропроцессорным модулем в унифицированный аналоговый выходной сигнал, а также в цифровой выходной сигнал по интерфейсу RS-485.

5.1 Конструкция моделей 1x1 и 8x1

Элементы преобразователя моделей 1x1 и 8x1 (см. [рисунок 5.1](#)):

1. Корпус с тензомодулем.
2. Штуцер для подсоединения к процессу.
3. Угловой разъем для подключения электрических линий связи.
4. Уплотнительная прокладка.
5. Винт с уплотнительной прокладкой для крепления углового разъема на корпусе преобразователя.

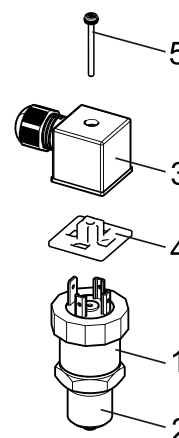


Рисунок 5.1 – Конструкция моделей 1x1 и 8x1

5.2 Конструкция моделей 1x7

Элементы преобразователя модели 1x7 (см. [рисунок 5.2](#)):

1. Корпус с тензомодулем.
2. Штуцер для подсоединения к процессу.
3. Встроенный кабель для подключения электрических линий связи.
4. Скоба (для преобразователей ДГ).
5. Защитный колпачок (для преобразователей ДГ).

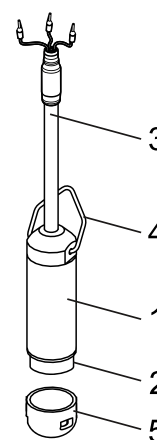


Рисунок 5.2 – Конструкция моделей 1x7

5.3 Конструкция моделей 1х5

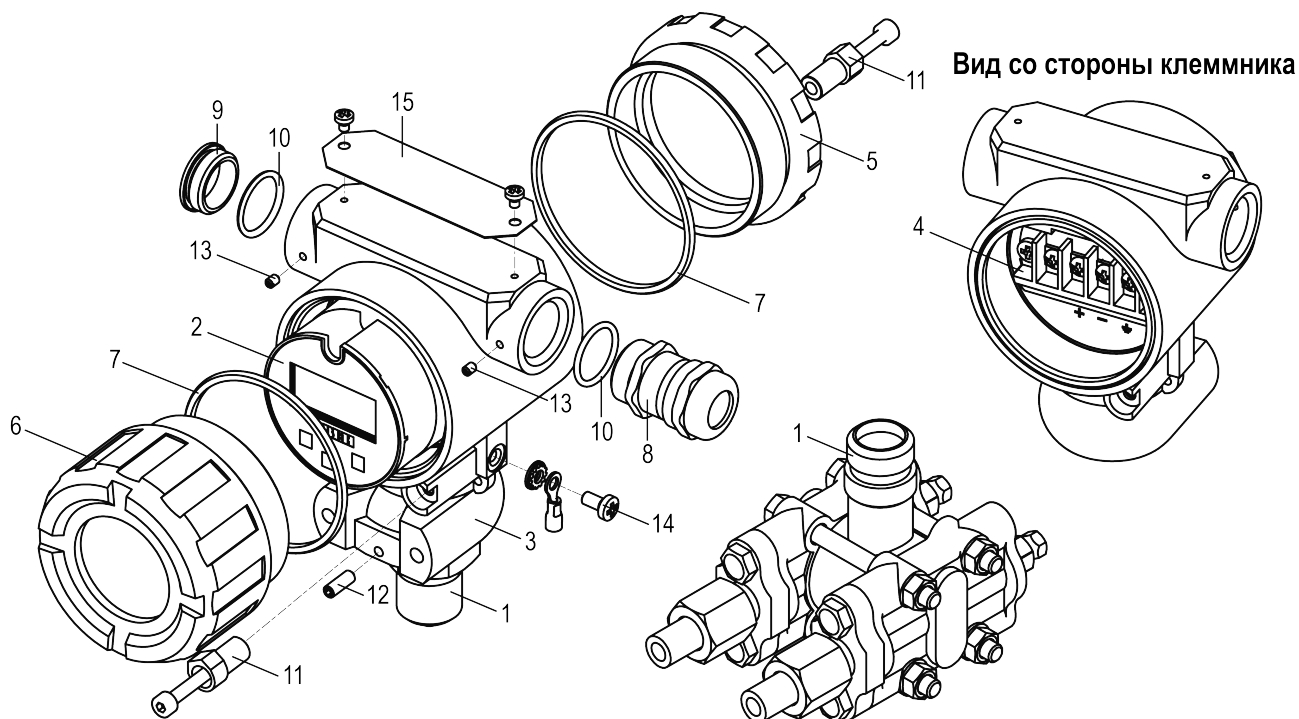


Рисунок 5.3 – Конструкция моделей 1х5

Элементы преобразователя модели 1х5 (см. [рисунок 5.3](#)):

1. Штуцер с тензомодулем для моделей ДИ, ДИВ, ДВ, ДА; фланец для модели ДД.
2. Блок индикации.
3. Литой силуминовый корпус.
4. Клеммная колодка для подключения внешних линий связи.
5. Крышка глухая.
6. Крышка ЖКИ.
7. Резиновое кольцо под крышки для обеспечения герметичности.
8. Кабельный ввод.
9. Заглушка.
10. Резиновое кольцо под кабельный ввод и заглушку.
11. Фиксатор для предотвращения отвинчивания крышек.
12. Стопорный винт для фиксации положения корпуса относительно штуцера или фланца.
13. Стопорный винт для фиксации кабельного ввода и заглушки.
14. Клемма заземления.
15. Шильд с маркировкой.

Элементы индикации и управления**ПРЕДУПРЕЖДЕНИЕ**

Элементы индикации и управления присутствуют только в моделях преобразователя со встроенной индикацией.

Элементы лицевой панели блока индикации (см. [рисунок 5.4](#)):




- ЖКИ с подсветкой для отображения измеренного значения и меню настройки;
- кнопки , ,  для работы с меню настройки.



Рисунок 5.4 – Лицевая панель блока индикации

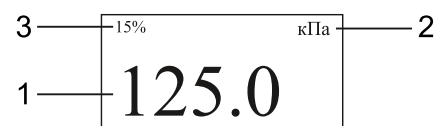
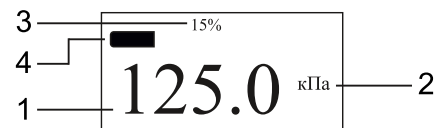
Режим индикации 1**Режим индикации 2**

Рисунок 5.5 – Информация, выводимая на ЖКИ

На ЖКИ в режиме индикации давления выводится следующая информация (см. [рисунок 5.5](#)):

1. Измеренное значение в заданных единицах измерения.
2. Единицы измерения.
3. Измеренное значение в процентах от заданного диапазона регистрации.
4. Линейная шкала, отражающая текущее измеренное значение в процентах от заданного диапазона регистрации.

Формат индицируемой информации и яркость подсветки ЖКИ определяются пользователем во время настройки. В случае неисправности преобразователя на ЖКИ выводится сообщение об ошибке, см. [раздел 9](#).

Во время загрузки преобразователя аналоговый выход переходит в состояние ошибки не более, чем на 15 секунд.

6 Монтаж

6.1 Общие указания

Во время монтажа следует придерживаться мер безопасности из [раздела 3](#).



ВНИМАНИЕ

Монтаж датчика во взрывозащищенном исполнении следует осуществлять согласно ГОСТ IEC 60079-14-2013.

Перед монтажом следует осмотреть преобразователь. Проконтролировать отсутствие видимых механических повреждений.



ВНИМАНИЕ

Запрещается использовать преобразователи с повреждениями!

Габаритные и присоединительные размеры преобразователей приведены в [Приложении А](#).

Преобразователь монтируется в положении, удобном для эксплуатации и технического обслуживания.



ПРЕДУПРЕЖДЕНИЕ

Запрещается осуществлять монтаж преобразователя модели 1x5 штуцером вверх (см. [рисунок 6.1](#)).

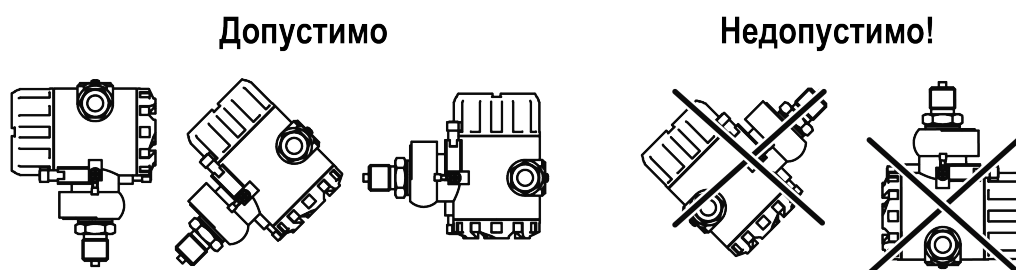


Рисунок 6.1 – Рекомендации по монтажу преобразователя модели 1X5

Защитную крышку с преобразователей модели 1x5 следует снимать непосредственно перед монтажом.

Не допускается прикасаться к мембране (например, для очистки) твердыми и/или заостренными предметами.

Преобразователь следует подключать к магистрали только при отсутствии давления в месте установки преобразователя.



ПРЕДУПРЕЖДЕНИЕ

Запрещается использовать преобразователи в системах, не предусматривающих защиту от штатных гидроударов («опрессовок») закрытием вентильных блоков.

В преобразователях модели 1x5 для лучшего обзора ЖКИ и/или доступа к клеммной колодке корпус электронного блока может быть повернут относительно штуцера с тензомодулем на угол не более 180° против часовой стрелки от начального положения. Для удобства считывания показаний ЖКИ может быть повернут на угол не более 175° в любом направлении от начального положения (см. [раздел 6.6](#)).

6.2 Место монтажа

Место для монтажа следует выбирать с учетом следующих рекомендаций:

- преобразователи общепромышленного исполнения нельзя устанавливать во взрывоопасных помещениях;
- преобразователи взрывозащищенного исполнения можно устанавливать во взрывоопасных помещениях, соответствующих маркировке взрывозащиты;
- место установки преобразователя должно обеспечивать удобные условия для обслуживания и демонтажа;
- отборные устройства для установки преобразователя желательно монтировать на прямолинейных участках, на максимальном возможном удалении от насосов, запорных устройств, колен, компенсаторов и других гидравлических устройств.

Преобразователь можно монтировать непосредственно на импульсной трубке.

Преобразователи модели 1x5 можно смонтировать на стене или панели с помощью кронштейнов из комплекта поставки (см. [Приложение Б](#)).

Преобразователи ОВЕН ПД100И-ДГ допускается монтировать на сигнальном кабеле, однако рекомендуется подвешивать преобразователь за скобу на корпусе с помощью тросика.

6.3 Соединительные линии

Соединительные линии между местом отбора давления и преобразователем должны быть как можно короче, но с достаточным сечением и без острых изгибов, чтобы предотвратить засорение. Для упрощения периодического обслуживания в соединительных линиях от места отбора давления к преобразователю рекомендуется установить одно- или двухвентильные блоки.

Комплектность и конфигурация соединительных линий выбираются в зависимости от контролируемой среды (см. [рисунок 6.2](#)).



ПРИМЕЧАНИЕ

По отдельному заказу доступны [вентильные блоки](#), [отводные](#) и [импульсные трубки](#) производства ОВЕН.

Для измерения давления **жидкости**:

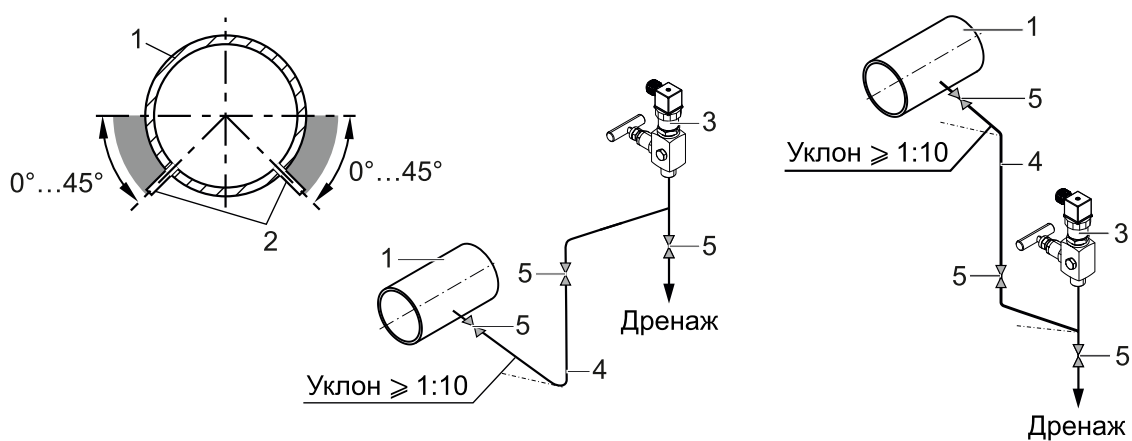
- отбор давления производится горизонтально или ниже горизонтали под углом не более 45° к ней с удобной стороны трубопровода;
- соединительные линии должны иметь односторонний уклон (не менее 1:10) от места отбора давления вниз к преобразователю. Если это невозможно, в наивысших точках соединительных линий следует устанавливать газосборники.

Для измерения давления **газа**:

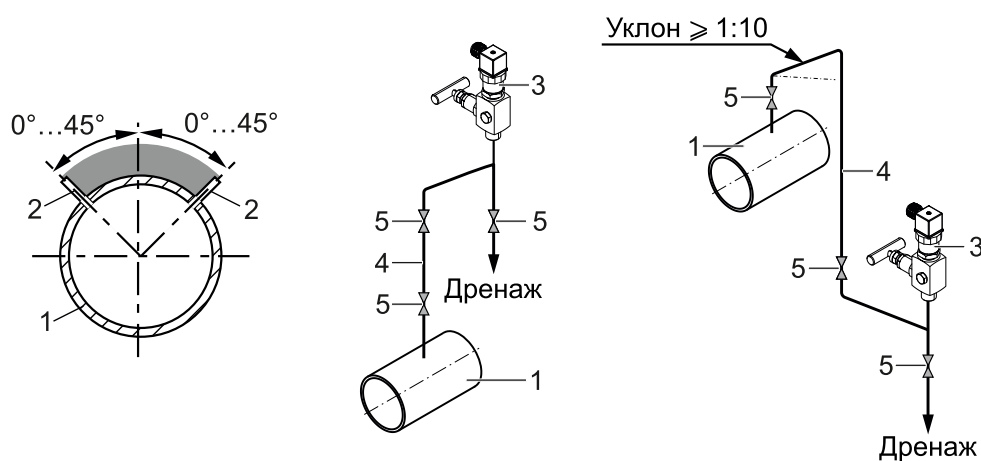
- отбор давления производится вертикально вверх или под углом не более 45° относительно вертикали с удобной стороны трубопровода;
- соединительные линии должны иметь односторонний уклон (не менее 1:10) от места отбора давления вверх к преобразователю. Если это невозможно, в нижних точках соединительных линий следует устанавливать отстойные сосуды.

Для измерения давления **пара**:

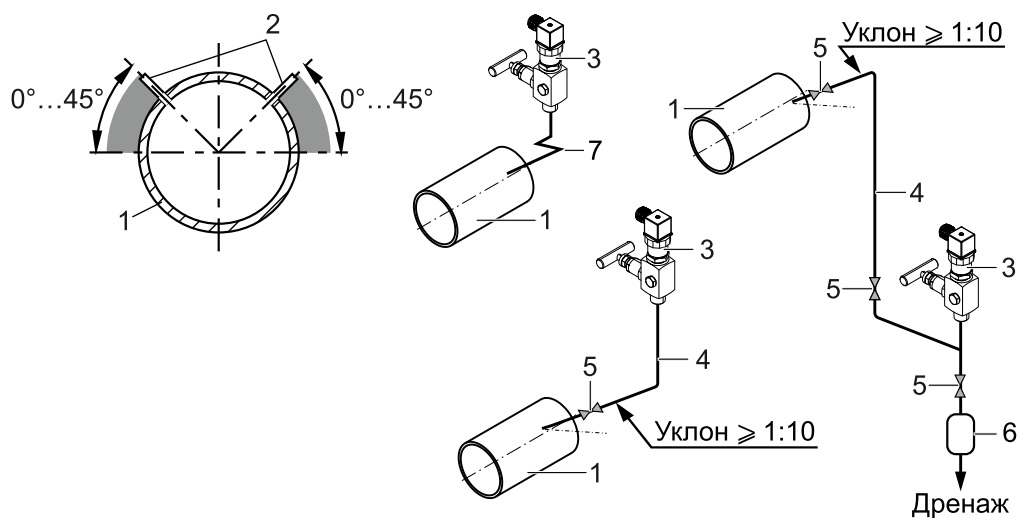
- отбор давления производится горизонтально или выше горизонтали под углом не более 45° к ней с удобной стороны трубопровода;
- соединительные линии должны иметь односторонний уклон (не менее 1:10) от места отбора давления вверх к преобразователю. Если это невозможно, в нижних точках соединительных линий следует устанавливать отстойные сосуды.



а) для измерения давления жидкости



б) для измерения давления газа



в) для измерения давления пара

Рисунок 6.2 – Расположение отводных трубок на трубопроводе и примеры монтажа преобразователя

Элементы конструкций на [рисунке 6.2](#):

- | | |
|-------------------------------------|------------------------------------|
| 1. Трубопровод. | 5. Запорный вентиль. |
| 2. Отводная трубка. | 6. Сосуд сбора конденсата. |
| 3. ОВЕН ПД100И с вентильным блоком. | 7. Одновитковая импульсная трубка. |
| 4. Соединительная линия. | |

6.4 Порядок монтажа



ВНИМАНИЕ

Перед присоединением преобразователя соединительные линии должны быть тщательно продуты. Продувка соединительных линий через преобразователь **НЕ ДОПУСКАЕТСЯ!**

Для установки преобразователя на объекте следует:

1. Уплотнить пространство между штуцером и гнездом с помощью прокладки или уплотнительного кольца из комплекта поставки (см. [рисунок 6.3](#)).
2. Закрепить преобразователь в точке установки гаечным ключом за шестигранник штуцера (см. [рисунок 6.4](#)). Усилие затягивания не должно превышать 50 Н · м.



ПРЕДУПРЕЖДЕНИЕ

Чтобы избежать повреждения преобразователя, запрещается во время монтажа прикладывать усилия к его корпусу. Усилие следует прикладывать только к шестиграннику штуцера.

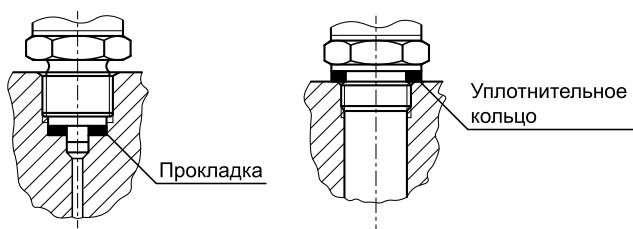


Рисунок 6.3 – Варианты уплотнения

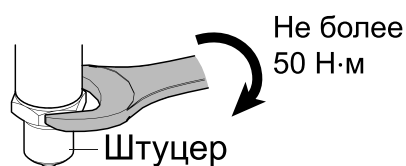


Рисунок 6.4 – Крепление штуцера

После монтажа следует проверить места соединений на герметичность при максимальном рабочем давлении.

Для присоединения к процессу преобразователей ОВЕН ПД100И-ДД в комплект поставки входят штуцеры S24.



ВНИМАНИЕ

Для модели ОВЕН ПД100И-ДД следует соблюдать правильность подсоединений преобразователя к измеряемой среде. Более высокое давление подводится к камере, обозначенной «Н», низкое – к камере «L».

6.5 Монтаж ОВЕН ПД100И-ДГ



ПРЕДУПРЕЖДЕНИЕ

При установке преобразователя ОВЕН ПД100И-ДГ необходимо исключить заиливание измерительной мембраны.

Преобразователь ОВЕН ПД100И-ДГ следует размещать в местах, где скорость движения измеряемой среды наименьшая, без завихрений или полностью отсутствует.

Преобразователь рекомендуется устанавливать в вертикальном положении защитным колпачком вниз или в горизонтальном положении на дне резервуара. Допускается устанавливать в ином положении, удобном для использования, если этого требуют особые условия эксплуатации.

Сигнальный кабель должен быть закреплен надежно и безопасно выше уровня жидкости. Конструкция преобразователя допускает его монтаж на сигнальном кабеле, однако рекомендуется подвешивать преобразователь за скобу на корпусе с помощью тросика. В случае, если в резервуаре присутствует волнение жидкости, для повышения точности рекомендуется помещать преобразователь в защитный дренированный объем или фиксировать на дне посредством резьбы М20.



ПРЕДУПРЕЖДЕНИЕ

При монтаже преобразователя не допускается изгиб кабеля с радиусом меньше 10 см, это может привести к нарушению внешней оболочки кабеля.

Для исключения трения наружной оболочки кабеля об элементы конструкции (особенно угловые) рекомендуется использовать защитные приспособления (бандаж, намотка изолянт, расположение кабеля в трубе, фиксация преобразователя и кабеля).

Для обеспечения правильной работы преобразователя следует при эксплуатации контролировать, чтобы входные отверстия на защитном колпачке преобразователя оставались чистыми.



ВНИМАНИЕ

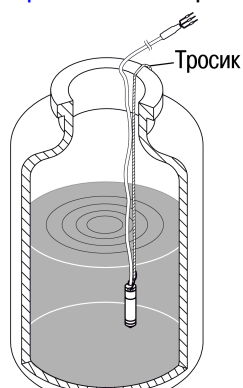
При эксплуатации преобразователя в вязкой или загрязненной среде следует снять защитный колпачок.

Для более удобного монтажа преобразователя рекомендуется использовать клеммную коробку, например ОВЕН КК-01. Клеммная коробка позволяет зафиксировать преобразователь на вертикальной плоскости или вертикальной трубе, а также выполнить стыковку сигнального кабеля с капилляром преобразователя с обычным сигнальным кабелем внешних устройств. Клеммная коробка должна обеспечивать атмосферное давление на входе капиллярной трубки, а также защищать капиллярную трубку от попадания в нее пыли и влаги. Коробку КК-01 допускается применять только во взрывобезопасной среде.

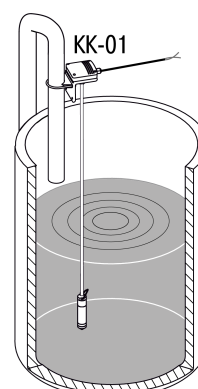


ПРИМЕЧАНИЕ

Клеммная коробка КК-01 производства фирмы ОВЕН доступна по отдельному заказу.



а) на тросике



б) с клеммной коробкой КК-01

Рисунок 6.5 – Примеры монтажа ОВЕН ПД100И-ДГ на объекте

6.6 Поворот корпуса и ЖКИ

Поворот корпуса

Корпус преобразователя модели 1х5 можно повернуть относительно штуцера на угол не более 180°.

Для поворота корпуса следует:

1. Ослабить стопорный винт с помощью ключа для внутреннего шестигранника размером $S = 2$ мм (см. [рисунок 6.6](#)).
2. Повернуть корпус на требуемый угол против часовой стрелки.
3. Затянуть стопорный винт.



ОПАСНОСТЬ

Для моделей с маркировкой Ex не допускается поворот корпуса на угол более 180°, чтобы избежать утечки опасных газов.

Поворот ЖКИ

В преобразователях модели 1х5 можно повернуть ЖКИ относительно корпуса.

Для поворота ЖКИ следует:

1. Отвинтить и снять крышку со стеклом.
2. Взяться за выступающую часть корпуса блока индикации и повернуть его на требуемый угол (см. [рисунок 6.7](#)).
3. Вернуть крышку со стеклом на место.



ВНИМАНИЕ

Во взрывоопасных зонах не допускается снимать крышку преобразователя при включенном питании.

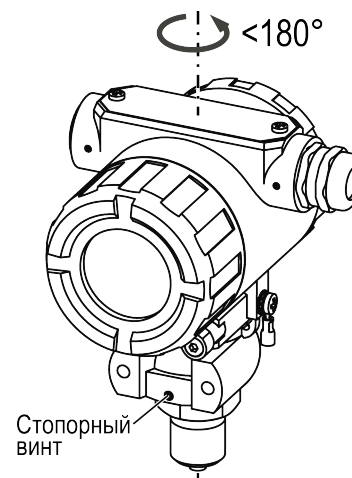


Рисунок 6.6 – Поворот корпуса относительно штуцера

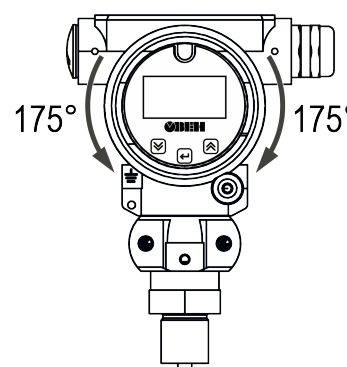


Рисунок 6.7 – Поворот ЖКИ

7 Подключение

7.1 Рекомендации по подключению



ВНИМАНИЕ

Подключение преобразователя следует выполнять при отключенном напряжении питания.



ВНИМАНИЕ

Монтаж преобразователя во взрывозащищенном исполнении, выбор и монтаж кабеля, Ex-кабельного ввода и/или Ex-заглушки следует осуществлять согласно ГОСТ IEC 60079-14-2013 и их эксплуатационной документации.

При подборе кабеля и кабельного ввода максимальная температура их эксплуатации должна быть больше или равна максимальной температуре эксплуатации преобразователя.

Корпус преобразователя должен быть заземлен для защиты преобразователя от электромагнитных полей и электростатических разрядов.

Заземление может иметь следующие варианты и особенности:

- заземление проводом с наконечником, поджатым к корпусу посредством винта, расположенного на наружной поверхности корпуса (для моделей 1x5);
- заземление через контакт заземления внутри разъема, к которому подключают один из проводов кабеля или отдельный провод, протянутый через кабельную часть разъема.

Место ввода кабеля в преобразователь следует загерметизировать, чтобы предотвратить скапливание влаги в клеммном отсеке корпуса преобразователя. Для исключения возможности попадания конденсата на разъем или кабельный ввод следует сформировать петлю из проводки для отвода конденсата. Нижняя точка конденсационной петли должна быть расположена ниже кабельного ввода преобразователя (см. [рисунок 7.1](#)).

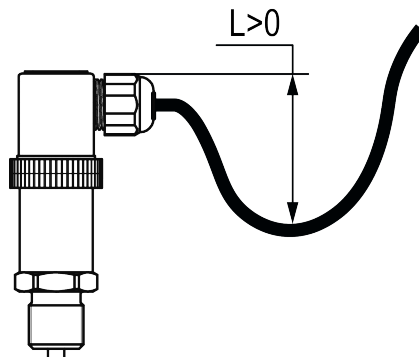


Рисунок 7.1 – Расположение конденсационной петли

Для преобразователей со встроенным кабелем следует исключить возможность попадания влаги в капилляр сигнального кабеля.

Кабель в преобразователе с видом взрывозащиты «взрывонепроницаемая оболочка» следует монтировать при снятой задней крышке. После монтажа кабеля и подсоединения его к клеммной колодке следует установить и закрутить до упора заднюю крышку, застопорить ее с помощью фиксатора.



ВНИМАНИЕ

После монтажа проводов следует плотно затянуть кабельный ввод.

Линию связи между преобразователем, источником питания и приемником сигнала напряжения следует выделять в самостоятельную трассу, располагая ее отдельно от силовых кабелей, а также от кабелей, создающих высокочастотные и импульсные помехи.

7.2 Кабели

Линия связи может быть выполнена любым типом кабеля с медными проводниками. Длина линии связи:

- для исполнения EXD не должна превышать 1200 м;
- для исполнения EXI рассчитывается из соотношений: $C_o > C_i + C_c$, $L_o > L_i + L_c$.

Провод для заземления корпуса преобразователя должен быть сечением не менее 1,5 мм². Сопротивление линии заземления не должно превышать 4 Ом.



ОПАСНОСТЬ

Во время монтажа преобразователей во взрывоопасных зонах не допускается применять кабели с полиэтиленовой изоляцией (согласно п.п. 7.3.102 Правил устройства электроустановок).

Для снижения влияния электромагнитных помех на линию связи рекомендуется использовать в качестве линий связи экранированный кабель или витую пару.

В зависимости от модели преобразователя рекомендуется использовать кабели с характеристиками, приведенными в [таблице 7.1](#).

Таблица 7.1 – Рекомендуемые характеристики кабеля для преобразователей общепромышленного исполнения

Модель	Кабель
1x1, 8x1	Небронированный кабель Ø 3...7 мм
1x5	Небронированный кабель Ø 8...10 мм



ВНИМАНИЕ

Выбор и монтаж кабеля для взрывозащищенного исполнения преобразователей осуществлять согласно ГОСТ IEC 60079-14-2013 и его эксплуатационной документации.

Перед подключением концы кабелей следует тщательно зачистить, залудить или использовать кабельные наконечники, см. [рисунок 7.2](#).

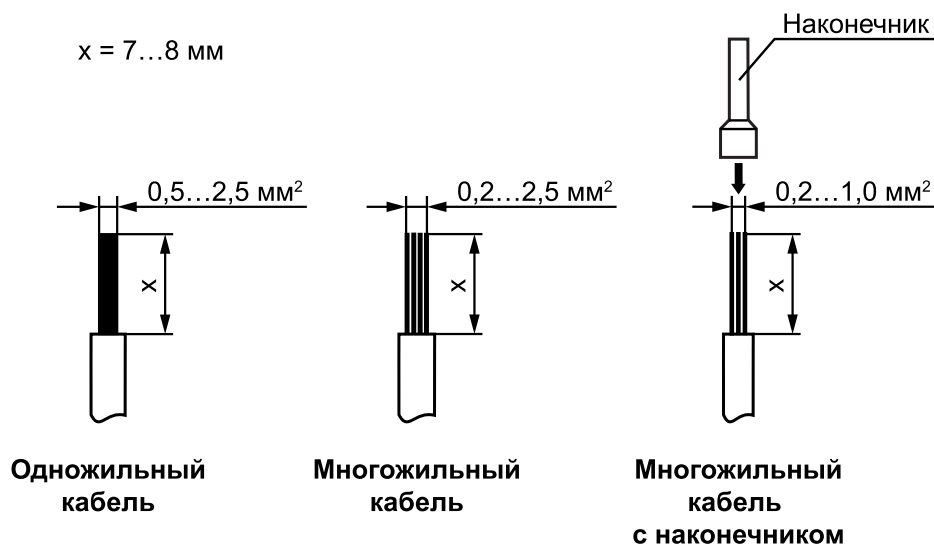


Рисунок 7.2 – Подготовка кабеля

7.3 Источник питания

Источник питания преобразователя должен соответствовать следующим требованиям:

- сопротивление изоляции не менее 20 МОм;
- максимальное испытательное напряжение при проверке электрической прочности изоляции 1,5 кВ;
- пульсация выходного напряжения при частоте гармонических составляющих, не превышающей 500 Гц, не должна превышать 0,5 % от номинального значения выходного напряжения.

Напряжение питания должно соответствовать техническим характеристикам преобразователя, приведенным в [разделе 2.1](#).



ВНИМАНИЕ

Питание преобразователя с взрывозащитой типа искробезопасная электрическая цепь следует осуществлять только от искробезопасного источника питания, см. [раздел 4.1](#).

7.4 Сопротивление нагрузки

Для обеспечения достаточного напряжения на клеммах преобразователя сопротивление нагрузки (включая сопротивление провода) не должно превышать максимальное сопротивление нагрузки, которое определяется по следующей формуле:

$$\begin{aligned}
 R_{Н} &= R_{И} + R_{ОГР} \leq R_{Н \text{ МАХ}}; \\
 R_{Н \text{ МАХ}} &= \frac{(U_{\text{ПИТ}} - 7)}{0,023} \text{ (для моделей 1x1, 1x7, 8x1);} \\
 R_{Н \text{ МАХ}} &= \frac{(U_{\text{ПИТ}} - 12)}{0,023} \text{ (для модели 1x5),}
 \end{aligned}
 \tag{7.1}$$

где $R_{И}$ – входное сопротивление измерителя или измерителей, Ом;

$R_{ОГР}$ – сопротивление ограничивающего резистора, Ом;

$R_{Н \text{ МАХ}}$ – максимальное сопротивление нагрузки, Ом;

$U_{\text{ПИТ}}$ – напряжение питания, В.

7.5 Схемы подключения

Назначение контактов для разных моделей преобразователя приведено на рисунках ниже.

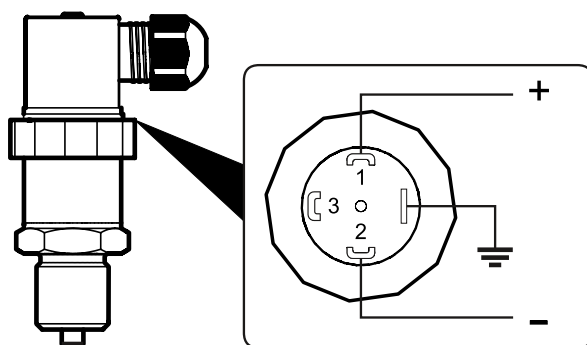


Рисунок 7.3 – Назначение контактов моделей 1x1 и 8x1

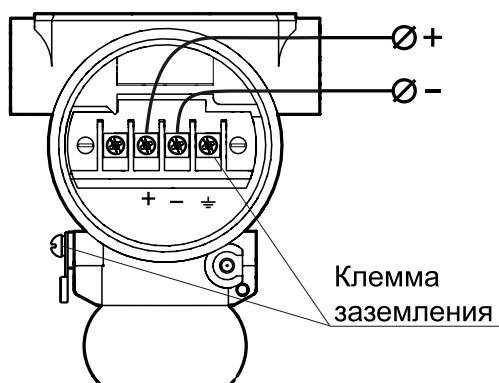


Рисунок 7.4 – Назначение контактов модели 1x5

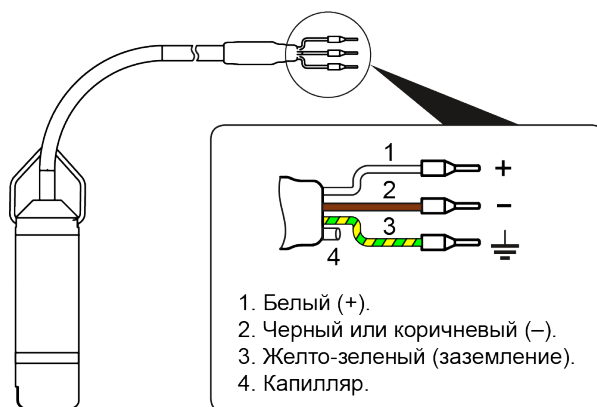


Рисунок 7.5 – Назначение контактов модели 1x7

Варианты схем подключения преобразователя к другим приборам ОВЕН приведены на [рисунках 7.6 – 7.8](#).



ПРЕДУПРЕЖДЕНИЕ

Количество приборов в токовой петле ограничено максимальным сопротивлением нагрузки (см. [раздел 7.4](#)).



ПРИМЕЧАНИЕ

В приведенных ниже схемах $R_{и1}$ – входное сопротивление ИТП-11, $R_{и2}$ – сопротивление измерительного шунта ТРМ.

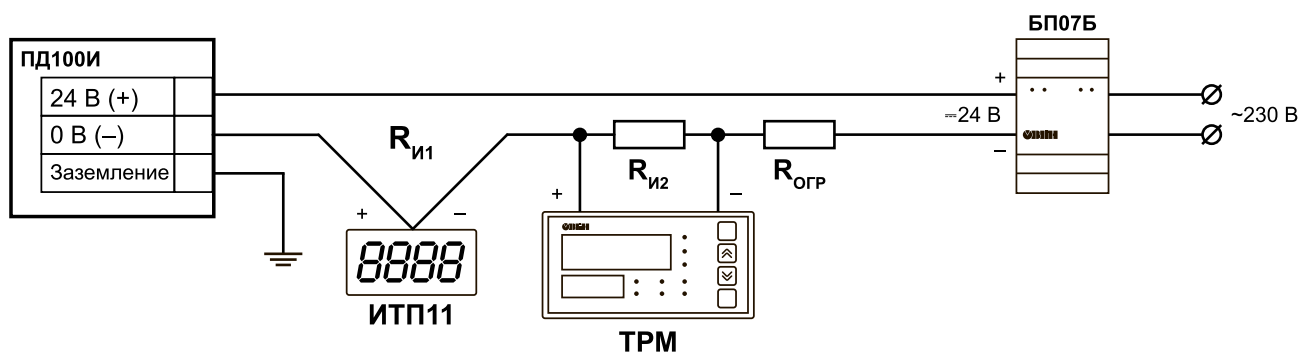


Рисунок 7.6 – Вариант схемы подключения преобразователя общепромышленного исполнения моделей 1x1, 1x5, 1x7, 8x1

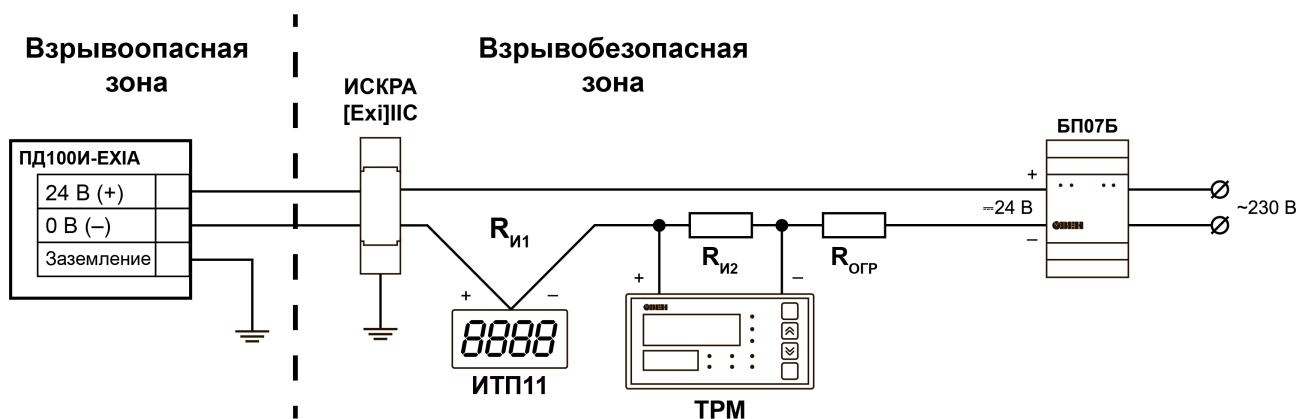


Рисунок 7.7 – Вариант схемы подключения ОВЕН ПД100И-EXI (модели 1x1, 1x7, 8x1)



ВНИМАНИЕ

Преобразователь с взрывозащитой типа «искробезопасная электрическая цепь» следует подключать только к искробезопасному оборудованию, имеющему маркировку взрывозащиты **[Ex ia] IIC** и выходные искробезопасные цепи с параметрами: $U_0 \leq U_i$, $I_0 \leq I_i$, $C_0 \geq C_i + C_c$, $L_0 \geq L_i + L_c$ (где C_c и L_c – емкость и индуктивность соединительных кабелей соответственно), см. [раздел 4.1](#).

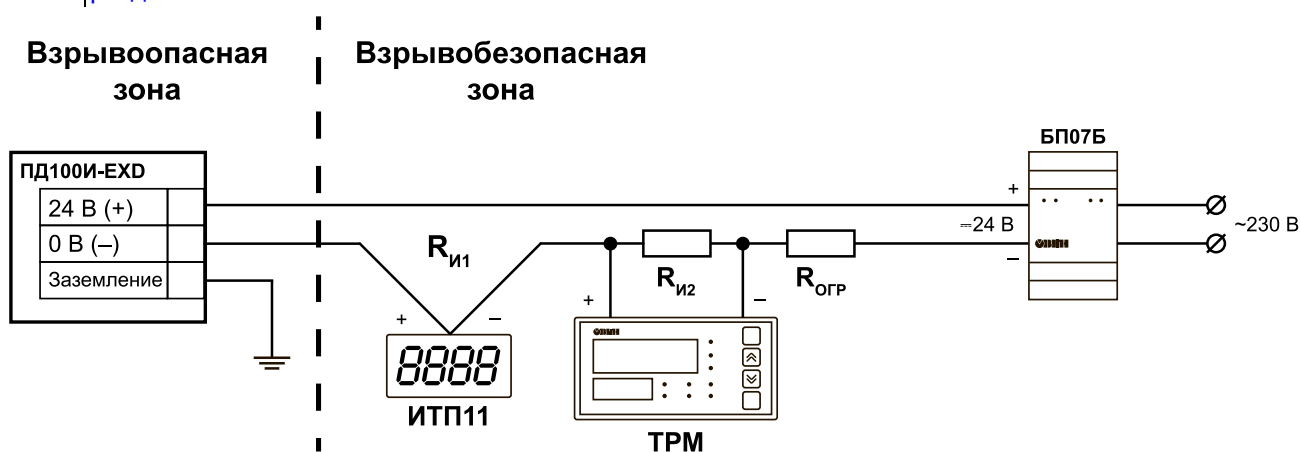


Рисунок 7.8 – Вариант схемы подключения ОВЕН ПД100И-EXD (модель 1x5)

8 Настройка



ПРЕДУПРЕЖДЕНИЕ

Настройка преобразователя доступна только в моделях со встроенной индикацией.

Настройка преобразователя заключается в задании следующих параметров:

- единицы измерения;
- границы диапазона регистрации;
- ток аварии;
- постоянная времени фильтра.

Настройка преобразователя выполняется с помощью локального меню настройки. Работа в меню выполняется с помощью кнопок на лицевой панели преобразователя. Для доступа к кнопкам следует снять крышку.




ОПАСНОСТЬ

Настройку следует выполнять только во взрывобезопасной среде.

Изменения настроек вступают в силу после выхода из меню.

8.1 Меню настройки

Принцип работы с меню см. на [рисунке 8.1](#).

Для входа в меню следует нажать и удерживать более 3 секунд кнопку .

Для выхода из меню следует выбрать пункт «Выход» и нажать .



ПРЕДУПРЕЖДЕНИЕ


При отсутствии нажатия кнопок более 20 секунд выход из меню выполняется автоматически.

При работе в меню на ЖКИ выводится название параметра и его текущее значение.

В режиме редактирования параметра его значение мигает.

Назначение кнопок при работе в меню приведено в [таблице 8.1](#).

Таблица 8.1 – Назначение кнопок в меню настройки

Кнопка	Назначение
	<ul style="list-style-type: none"> • Нажатие < 1 с – переключение пунктов меню, уменьшение значения редактируемого параметра на одну единицу; • нажатие > 3 с – переход к предыдущему разряду (влево) при редактировании значений параметров «Нижняя граница» и «Верхняя граница»; • зажатие – уменьшение значения редактируемого параметра с ускорением
	<ul style="list-style-type: none"> • Нажатие < 1 с – переключение пунктов меню, уменьшение значения редактируемого параметра на одну единицу; • нажатие > 3 с – переход к предыдущему разряду (вправо) при редактировании значений параметров «Нижняя граница» и «Верхняя граница»; • зажатие – уменьшение значения редактируемого параметра с ускорением
 + 	Выход из режима редактирования параметра без сохранения изменений
	Нажатие < 1 с – вход в режим редактирования значения параметра или выход из режима редактирования параметра с сохранением изменений

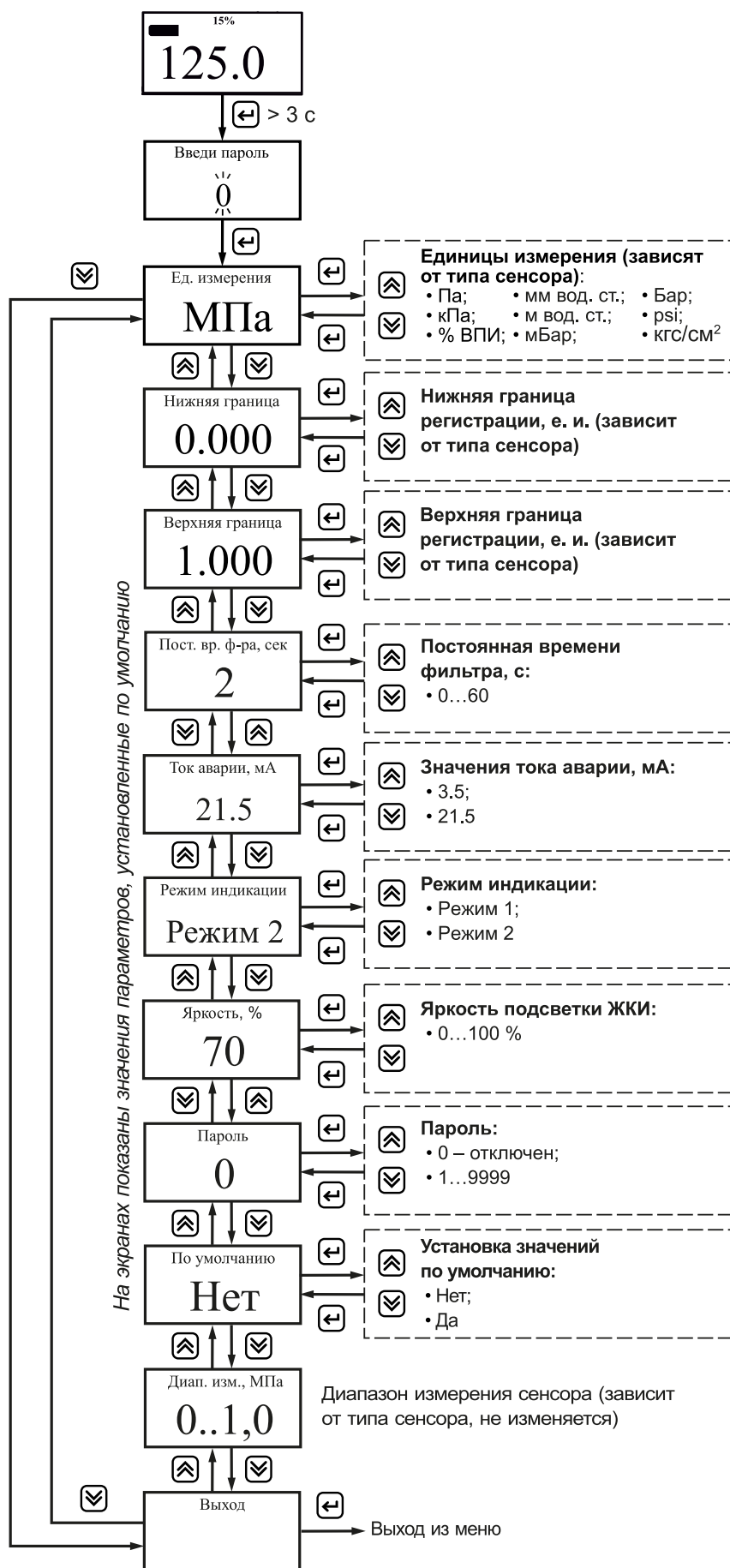


Рисунок 8.1 – Меню настройки преобразователя

8.2 Коррекция «нуля»



ПРЕДУПРЕЖДЕНИЕ

Коррекция «нуля» доступна только в моделях со встроенной индикацией и недоступна в преобразователях ДА.



ОПАСНОСТЬ

Во взрывоопасных зонах **НЕ** допускается снимать крышку преобразователя при включенном питании. Коррекцию «нуля» следует выполнять только во взрывобезопасной среде.

Операция коррекции «нуля» позволяет компенсировать влияние монтажного положения на объекте или исключить влияние рабочего избыточного (статического) давления на выходной сигнал при эксплуатации преобразователя.

Для выполнения коррекции «нуля» следует:

1. Подать питание на преобразователь.
2. Подать на вход преобразователя атмосферное давление.
3. Выполнить действия согласно [рисунку 8.2](#).

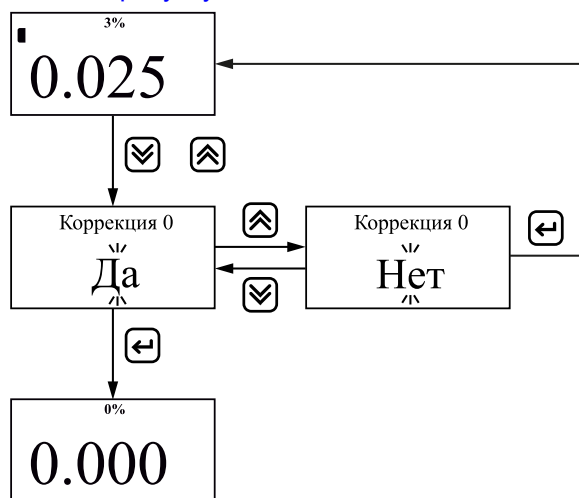


Рисунок 8.2 – Пользовательская коррекция «нуля»

Для возврата к заводским настройкам «нуля» следует выполнить сброс в настройки по умолчанию, см. [раздел 8.3](#).

8.3 Возврат к заводским настройкам

Значения всех редактируемых параметров можно вернуть к заводским настройкам. Значения по умолчанию приведены на [рисунке 8.1](#).

Для сброса настроек преобразователя следует:

1. Зайти в меню.
2. Для параметра **По умолчанию** установить значение «Да».



ПРЕДУПРЕЖДЕНИЕ

В случае возврата к заводским настройкам также сбрасывается коррекция «нуля».

9 Диагностика, поиск и устранение неисправностей

Таблица 9.1 – Список возможных неисправностей и способы их устранения

Неисправность	Вероятная причина	Устранение неисправности
Выходной сигнал отсутствует, индикация отсутствует	Обрыв в линии нагрузки или в цепи питания	Найти и устранить обрыв
	Короткое замыкание в цепи питания	Найти и устранить замыкание
	Неверная полярность напряжения питания	Проверить и в случае необходимости скорректировать полярность подключения источника питания
Периодическое выключение и включение преобразователя после подачи напряжения питания	Превышение сопротивления нагрузки при данной величине напряжения питания	Проверить сопротивление нагрузки, включая сопротивление последовательно включенных измерительных приборов, соответствие см. в разделе 7.4 . В случае превышения сопротивления нагрузки следует уменьшить сопротивление до величины, рассчитанной по формуле для данной величины напряжения питания или увеличить соответственно напряжение питания. В случае отсутствия превышения сопротивления нагрузки следует заменить преобразователь на исправный
Преобразователь не реагирует на изменение подаваемого давления	Засорение соединительных трубок	Проверить состояние соединительных трубок, в случае необходимости выполнить их продувку
	Засорение входного отверстия приемной полости штуцера преобразователя	Прочистить приемную полость штуцера*
	Величина давления превышает диапазон измерения преобразователя	Проверить, что величина давления входит в диапазон измерения преобразователя, в случае необходимости – перенастроить преобразователь на требуемый диапазон или заменить его на преобразователь с требуемыми пределами измерения
Выходной сигнал нестабилен, погрешность датчика превышает допускаемую	Нарушена герметичность в линии подвода давления	Проверить герметичность соединительных трубок, в случае необходимости устранить негерметичность
	Наличие колебаний давления измеряемой среды	Включить электронный демпфер. В случае отсутствия колебаний давления измеряемой среды следует заменить преобразователь на исправный
	Окислены поверхности контактов	Очистить контакты
 ПРИМЕЧАНИЕ	* Во время чистки приемной полости штуцера преобразователя категорически запрещается какое-либо механическое воздействие на мембрану тензомодуля.	



ВНИМАНИЕ

Запрещается разбирать преобразователь, самостоятельно проводить какие-либо доработки, производить замену электронных компонентов и тензомодуля.

Реакция выхода на появление ошибки присутствует только в модели 1x5 со встроенной индикацией и соответствует значению, установленному в параметре *Значение тока аварии*.

Значение тока аварии по умолчанию – 21,5 мА.

Сообщения об ошибках выводятся на ЖКИ только в модели 1х5 со встроенной индикацией. Описание сообщений об ошибках см. в [таблице 9.2](#).

Таблица 9.2 – Сообщения об ошибках

Сообщение об ошибке	Причина	Устранение неисправности
Ошибка измерителя	Ошибка датчика давления (сбой связи с тензомодулем)	Заменить преобразователь на исправный
Выше диапазона	Значение текущего давления превысило значение верхней границы регистрации	Проверить, что величина давления не выходит за диапазон регистрации более чем на 2 %, в случае необходимости – перенастроить преобразователь или заменить его на преобразователь с требуемыми пределами измерения
Ниже диапазона	Значение текущего давления стало ниже значения нижней границы регистрации	
Ошибка индикации	Значение текущего давления не может быть отображено на индикаторе (превысило 9999 в текущих единицах измерения)	Перенастроить преобразователь – изменить единицы измерения или расширить границы диапазона регистрации

Пример отображения сообщения об ошибке на ЖКИ приведен на [рисунке 9.1](#). Сообщение об ошибке выводится попеременно с индикацией измеренного значения давления.



Рисунок 9.1 – Пример отображения сообщения об ошибке



ПРЕДУПРЕЖДЕНИЕ

В случае определения «Ошибка измерителя» или «Ошибка индикации», вместо индикации значения давления выводится сообщение «- - - -».

10 Техническое обслуживание

10.1 Порядок технического обслуживания

К обслуживанию преобразователя допускаются лица, изучившие настоящее руководство и прошедшие соответствующий инструктаж.

Во время технического обслуживания преобразователя следует руководствоваться настоящим руководством, инструкциями и другими нормативно-техническими документами, действующими в данной отрасли промышленности.

Техническое обслуживание преобразователя заключается в профилактических осмотрах и периодической поверке.

Периодичность технического обслуживания устанавливается потребителем в зависимости от условий эксплуатации.

10.2 Профилактический осмотр

Профилактические осмотры проводятся в порядке, установленном на объекте эксплуатации преобразователя, и состоят из следующих этапов:

- внешний осмотр;
- проверка герметичности системы (в случае необходимости);
- проверка прочности крепления преобразователя, отсутствия обрыва заземляющего провода;
- проверка функционирования;
- проверка установки значения выходного сигнала преобразователя, соответствующего нулевому значению измеряемого давления;
- проверка электрического сопротивления изоляции.

Во время внешнего осмотра следует проверить:

- целостность корпуса, отсутствие на нем коррозии и повреждений;
- наличие всех крепежных деталей;
- наличие маркировки взрывозащиты и предупредительных надписей (для преобразователей взрывозащищенного исполнения);
- состояние заземления;
- заземляющие болты должны быть затянуты, на них не должно быть ржавчины, в случае необходимости они должны быть очищены.

Периодичность профилактических осмотров преобразователя устанавливается в зависимости от производственных условий, но не реже одного раза в год.

Эксплуатация преобразователя с повреждениями и другими неисправностями категорически запрещается.

10.3 Периодическая поверка

Межповерочный интервал для преобразователей с основной погрешностью $\pm 0,25$ % составляет 4 года, для остальных – 5 лет.

11 Маркировка

На корпус преобразователя нанесены:

- товарный знак предприятия-изготовителя;
- обозначение исполнения;
- верхний предел преобразований/измерений;
- тип выходного сигнала;
- напряжение питания;
- класс защиты от поражения электрическим током по ГОСТ 12.2.007.0-75;
- степень защиты корпуса по ГОСТ 14254-2015;
- знак утверждения типа средств измерений;
- знак обращения продукции на рынке Евразийского экономического союза;
- страна-изготовитель;
- заводской номер преобразователя;
- месяц и год изготовления.

Для взрывозащищенного исполнения ОВЕН ПД100И-EXI на корпус преобразователя дополнительно нанесены:

- маркировка взрывозащиты;
- параметры искробезопасных цепей;
- наименование или знак органа по сертификации и номер сертификата соответствия;
- указание температурного класса.

Для взрывозащищенного исполнения ОВЕН ПД100И-EXD на корпус преобразователя дополнительно нанесены:

- маркировка взрывозащиты;
- надпись «Открывать, отключив от сети»;
- наименование или знак органа по сертификации и номер сертификата соответствия;
- указание температурного класса.

На индивидуальную потребительскую упаковку наносятся:

- знак обращения продукции на рынке Евразийского экономического союза;
- товарный знак предприятия - изготовителя;
- заводской номер (штрих-код);
- страна изготовитель и почтовый адрес предприятия – изготовителя;
- наименование;
- обозначение исполнения;
- дата упаковки.

12 Упаковка и консервация

Каждый преобразователь упаковывается в индивидуальную потребительскую тару, обеспечивающую сохранность при транспортировании и хранении.

Упаковка преобразователей производится в соответствии с ГОСТ 23088-80 в потребительскую тару, выполненную из коробочного картона по ГОСТ 7933-89.

Упакованные преобразователи могут помещаться в групповую транспортную тару, на которую должны быть нанесены манипуляционные знаки в соответствии с ГОСТ 14192-96.

Консервация преобразователей не предусматривается.

13 Транспортирование и хранение

Преобразователи могут перевозиться в закрытом транспорте любого типа и на любое расстояние, при этом индивидуальная потребительская тара может дополнительно помещаться в транспортную тару.

Крепление тары в транспортных средствах должно производиться согласно правилам, действующим на соответствующих видах транспорта:

- железнодорожном – согласно «Правилам перевозки грузов», издание «Транспорт», Москва, 1977 г. и «Техническим условиям перевозки и крепления грузов» Министерства путей сообщения 1969 г.;

- автомобильном – согласно «Общим правилам перевозки грузов автотранспортом», утвержденным Министерством автомобильного транспорта РСФСР в 1974 г.;

- речном – в соответствии с «Правилами перевозки грузов», утвержденными Министерством речного флота в 1978 г.;

- морском – в соответствии с «Правилами безопасности морской перевозки грузов», утвержденными Минтрансом РФ в 2003 г.;

- воздушном – в соответствии с «Правилами перевозки пассажиров, багажа и грузов на воздушных линиях Союза ССР», утвержденными Министерством гражданской авиации в 1985 г.

Перевозка преобразователей может осуществляться в транспортной таре при температуре окружающего воздуха от минус 50 до плюс 50 °С, с соблюдением мер защиты от ударов и вибраций.

Предельный срок транспортирования преобразователей – 6 месяцев.

Преобразователи могут храниться в транспортной таре, в потребительской таре и без упаковки на стеллажах.

Хранение преобразователей в транспортной таре на складе изготовителя и потребителя должно соответствовать условиям 3 по ГОСТ 15150-69. Воздух помещения, в котором хранят преобразователи, не должен содержать коррозионно-активных веществ. При этом срок хранения преобразователей должен быть не более 12 месяцев со дня продажи.

Хранение преобразователей без упаковки должно соответствовать условиям 4 по ГОСТ 15150-69.

При этом срок хранения преобразователей должен быть не более 1 месяца.

14 Утилизация

Утилизация преобразователя производится в порядке, установленном Законом РФ от 24 июня 1998 года №89-ФЗ "Об отходах производства и потребления", а также другими российскими и региональными нормами, актами, правилами, распоряжениями и пр., принятыми для использования указанных законов.

15 Комплектность

Таблица 15.1 – Комплект поставки

Наименование	Количество
Преобразователь ОВЕН ПД100И	1 шт.
Паспорт и Гарантийный талон	1 экз.
Руководство по эксплуатации	1 экз.
Методика поверки (по требованию заказчика)	1 экз.
Крепежные элементы (для модели 1x5)	1 к-т.
Ответная часть (для моделей 1x1, 8x1)	1 шт.



ПРИМЕЧАНИЕ

Изготовитель оставляет за собой право внесения дополнений в комплектность преобразователя.

Полная комплектность указывается в паспорте на соответствующую модель преобразователя.

16 Гарантийные обязательства

Предприятие-изготовитель гарантирует соответствие преобразователя требованиям ТУ при соблюдении потребителем условий транспортирования, хранения, монтажа и эксплуатации.

Гарантийный срок эксплуатации – 24 месяца со дня продажи.

В случае выхода преобразователя из строя в течение гарантийного срока при соблюдении условий транспортирования, хранения, монтажа и эксплуатации, предприятие-изготовитель обязуется осуществить его бесплатный ремонт или замену.

Порядок передачи преобразователя в ремонт содержится в паспорте и в гарантийном талоне.

Приложение А. Габаритные и присоединительные размеры

i ПРИМЕЧАНИЕ
Варианты штуцеров преобразователей см. в [таблице 1](#).

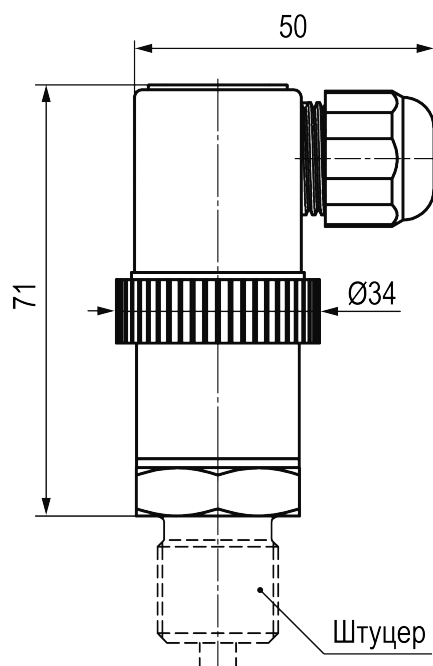


Рисунок А.1 – Габаритные размеры моделей 1x1, 8x1

Модель 167

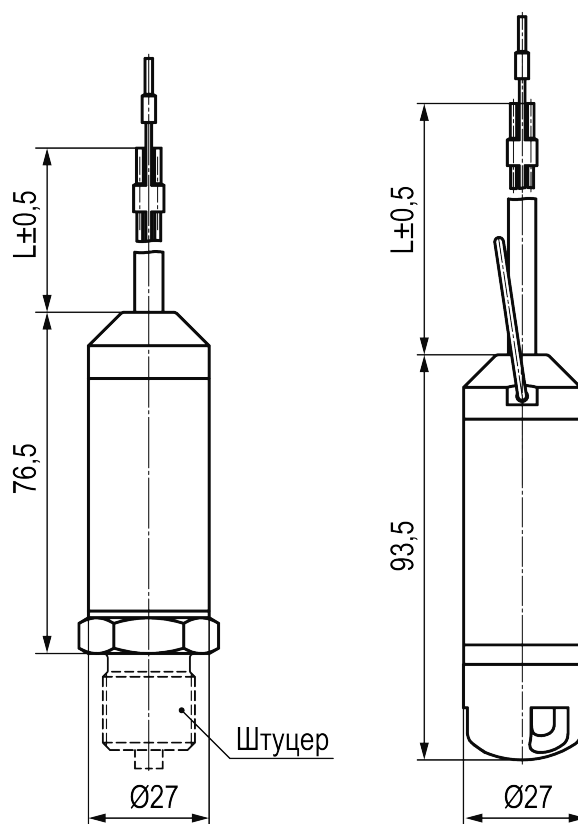


Рисунок А.2 – Габаритные размеры моделей 1x7

i ПРИМЕЧАНИЕ
Длина встроенного кабеля L определяется при заказе.

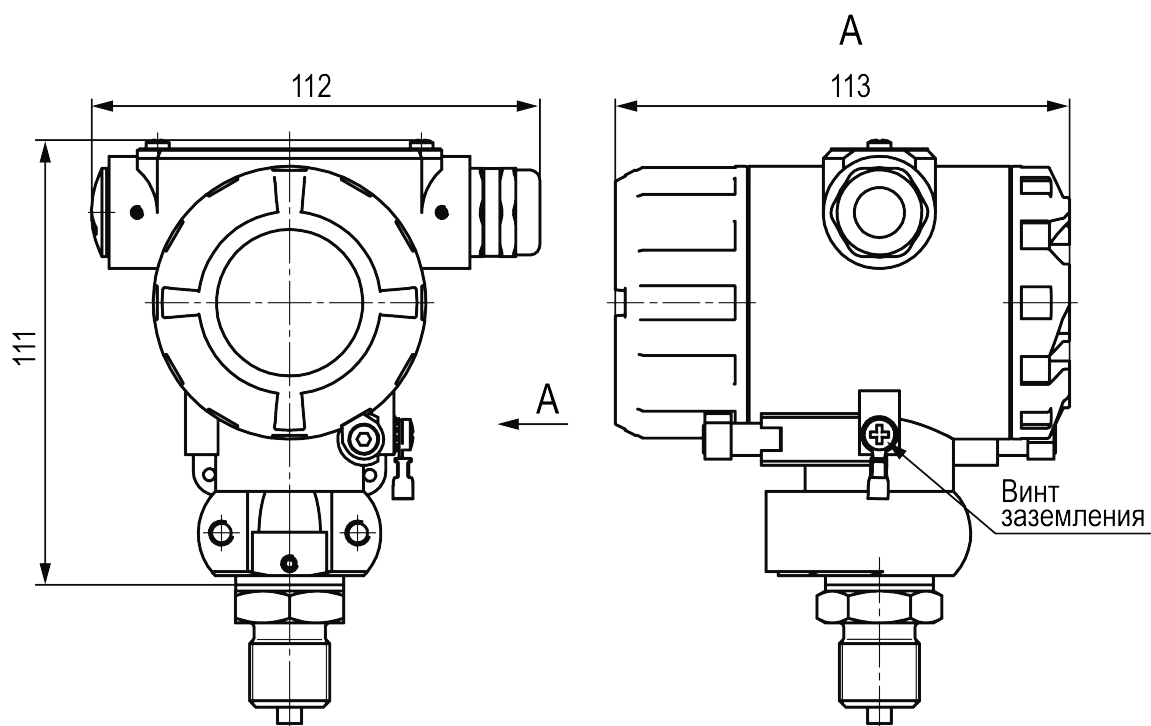


Рисунок А.3 – Габаритные размеры моделей 1x5 общепромышленного исполнения

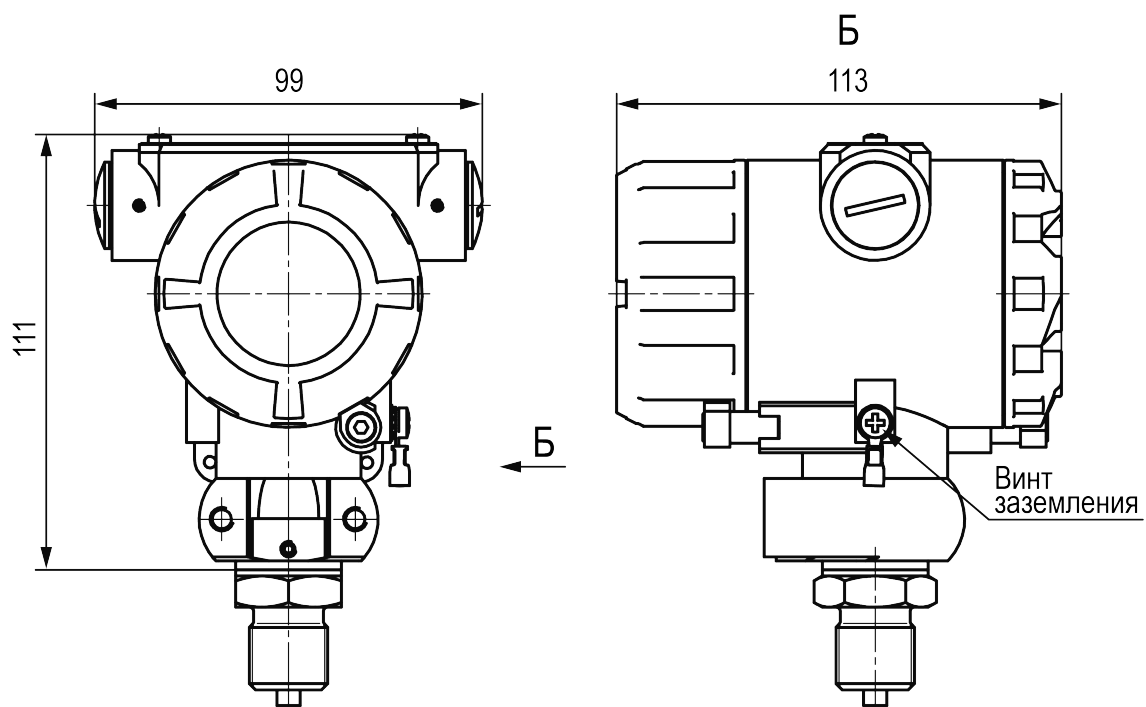


Рисунок А.4 – Габаритные размеры моделей 1x5 взрывозащищенного (EXD) исполнения

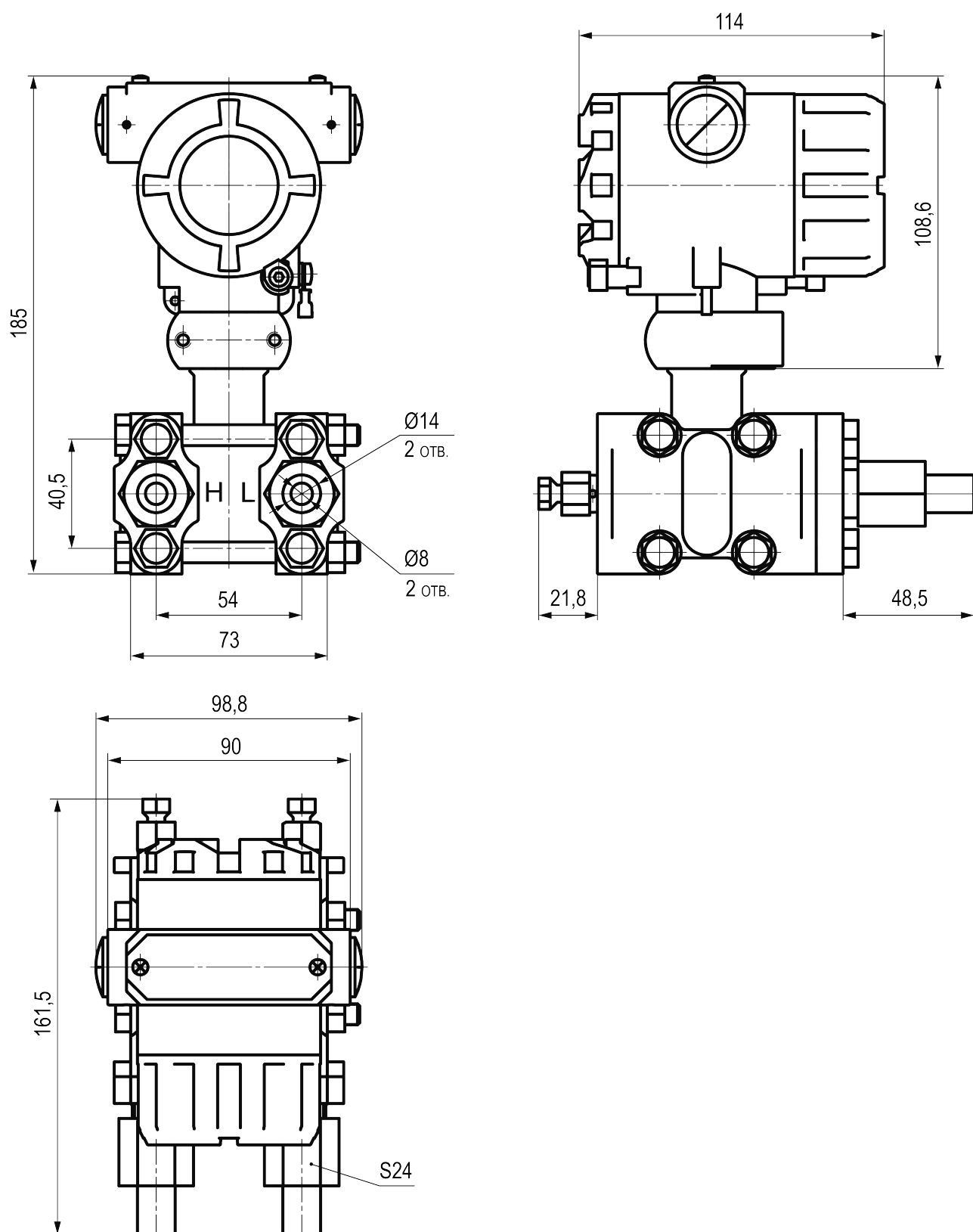
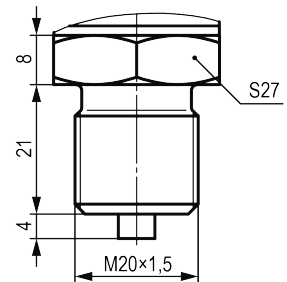
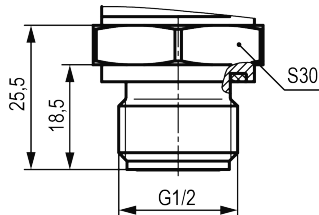
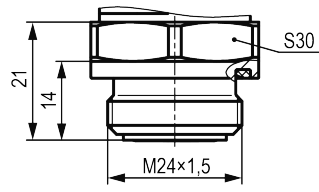
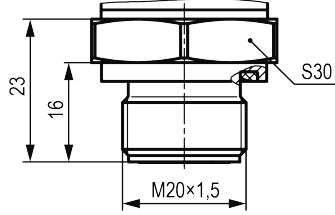
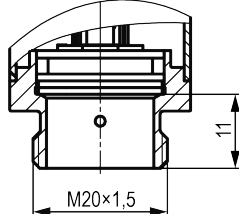
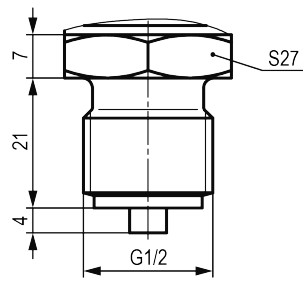
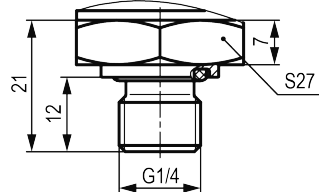


Рисунок А.5 – Габаритные размеры ОВЕН ПД100И-ДД общепромышленного и взрывозащищенного (EXD) исполнений

Таблица А.1 – Присоединительные размеры штуцеров

Код	Тип штуцера	Общий вид	Модель
1	M20 × 1,5 ГОСТ 240 5		111, 115, 117, 811
2	G ½" A DIN 3852		121, 125, 127
4	M24 × 1,5 DIN 3852		141, 145, 147
6	M20 × 1,5 DIN 3852		161, 165
			167
7	G ½" B DIN EN 837		171, 175, 177, 871
8	G ¼" E DIN 3852		181, 185, 187, 881

Приложение Б. Монтажные позиции

Монтаж на трубопроводе

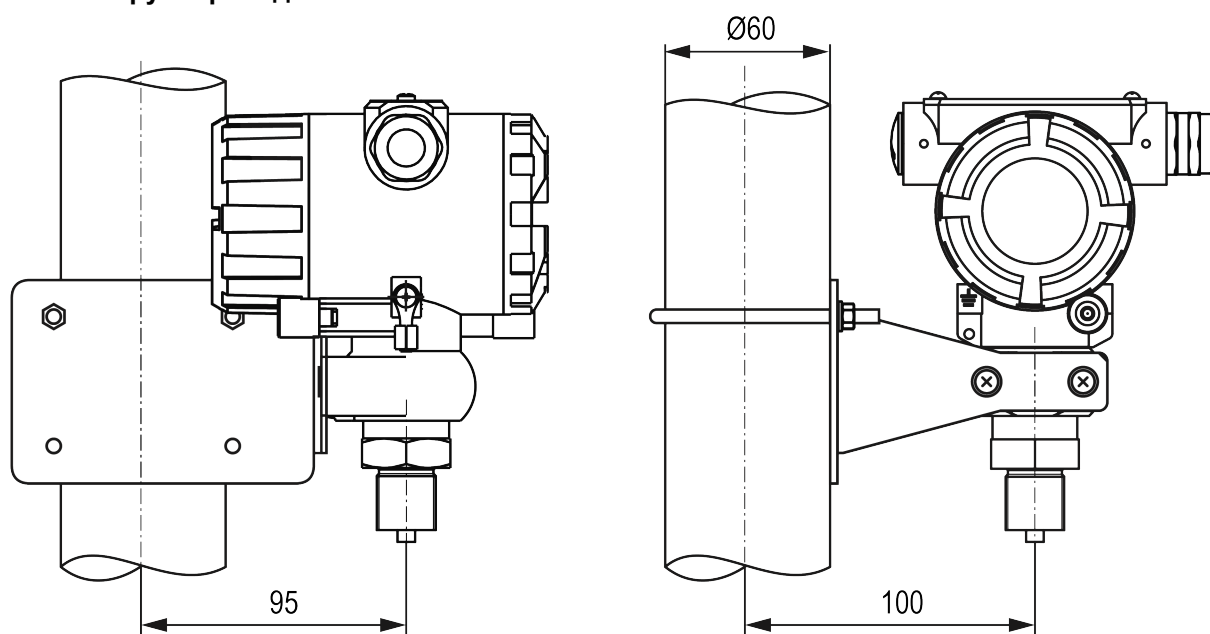


Рисунок Б.1 – Установка на трубопроводе

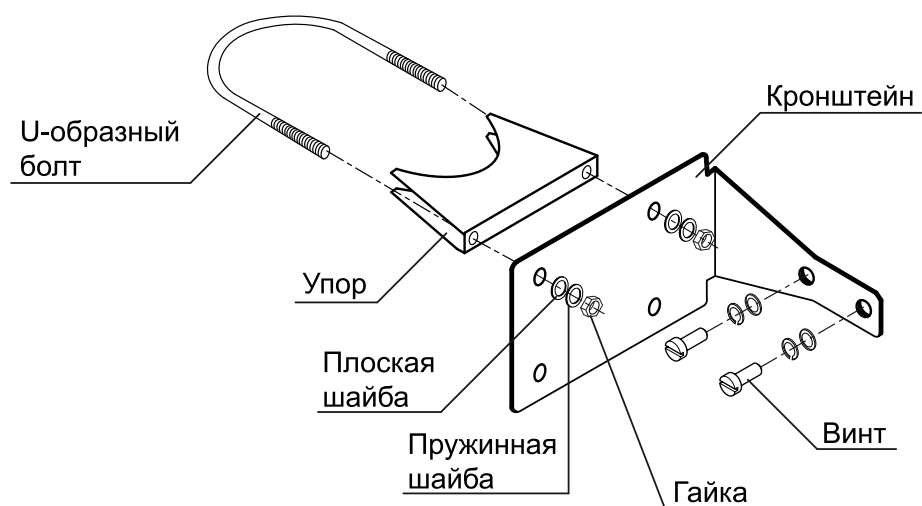


Рисунок Б.2 – Конструкция крепления для установки на трубопроводе

Монтаж на панели

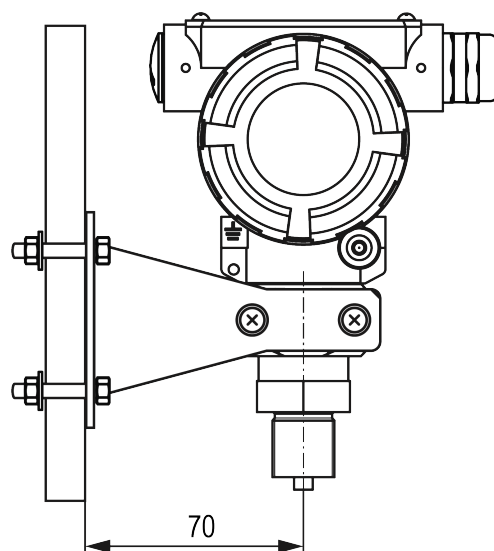


Рисунок Б.3 – Установка на панели

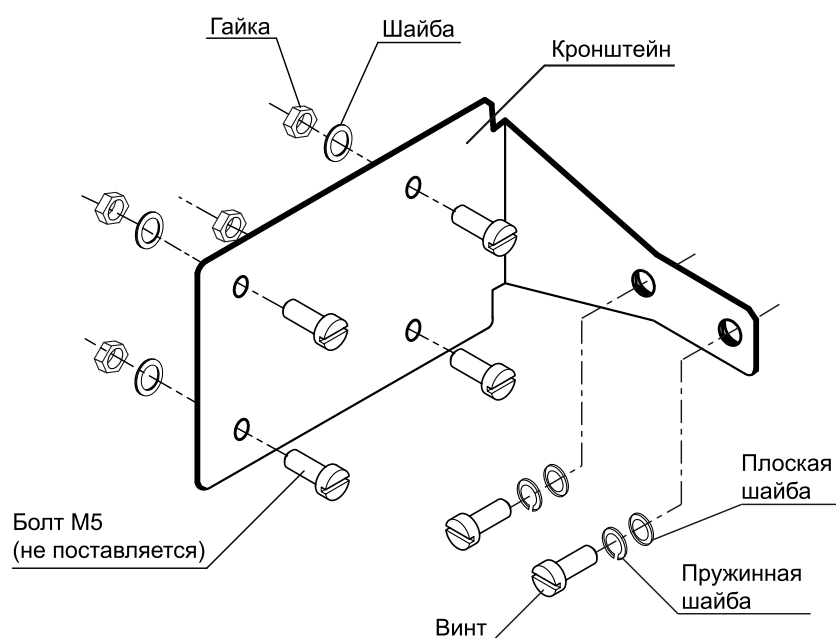


Рисунок Б.4 – Конструкция крепления для установки на панели

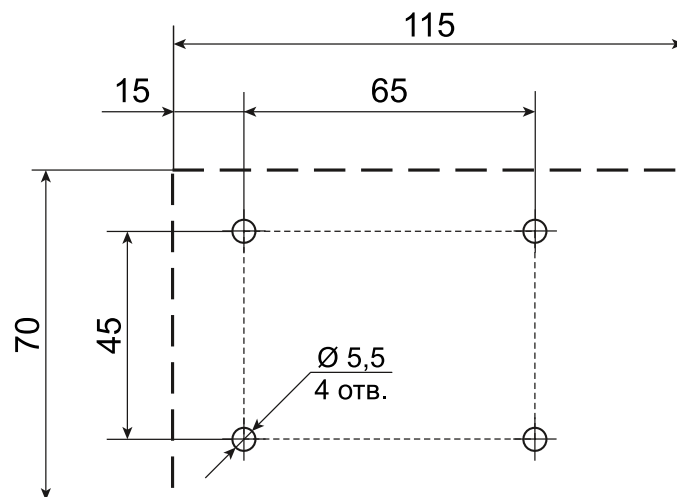


Рисунок Б.5 – Разметка для монтажа на панели



Россия, 111024, Москва, 2-я ул. Энтузиастов, д. 5, корп. 5
тел.: +7 (495) 641-11-56, факс: (495) 728-41-45
тех. поддержка 24/7: 8-800-775-63-83, support@owen.ru
отдел продаж: sales@owen.ru
www.owen.ru
рег.:1-RU-18907-1.30