



МУ110-24/220.32Р

Модуль дискретного вывода Н/В v2.0



Руководство по эксплуатации

09.2024
версия 1.24

Содержание

Введение	3
Перечень обновлений	3
Предупреждающие сообщения	4
Используемые аббревиатуры	4
1 Назначение	5
2 Технические характеристики и условия эксплуатации	6
2.1 Технические характеристики	6
2.2 Изоляция узлов прибора	7
2.3 Условия эксплуатации	7
3 Меры безопасности	8
4 Монтаж и демонтаж	9
4.1 Установка	9
4.2 Отсоединение клеммных колодок	9
4.3 «Быстрая» замена	10
5 Подключение	11
5.1 Порядок подключения	11
5.2 Рекомендации по подключению	11
5.2.1 Защита сетевых параметров от изменения	11
5.3 Назначение контактов клеммника	12
5.4 Питание переменного тока 230 В	13
5.5 Питание постоянного тока 24 В	13
5.6 Подключение по интерфейсу RS-485	13
5.7 Подключение к дискретным выходам	14
6 Устройство и принцип работы	15
6.1 Принцип работы	15
6.2 Индикация	15
7 Настройка	16
7.1 Конфигурирование	16
7.2 Конфигурационные и оперативные параметры	17
7.3 Восстановление заводских сетевых настроек	17
7.4 Обновление встроенного ПО	17
8 Интерфейс RS-485	19
8.1 Базовый адрес прибора в сети RS-485	19
8.2 Протокол ОВЕН	19
8.3 Протокол Modbus	20
8.4 Управление выходами по сети RS-485	20
8.5 Режим «Авария»	21
9 Техническое обслуживание	22
9.1 Техническое обслуживание	22
10 Транспортирование и хранение	22
11 Упаковка	22
12 Маркировка	23
13 Комплектность	23
14 Гарантийные обязательства	23
ПРИЛОЖЕНИЕ А. Регистры протокола Modbus	24
ПРИЛОЖЕНИЕ Б. Параметры протокола ОВЕН	28

Введение

Настоящее руководство по эксплуатации предназначено для ознакомления обслуживающего персонала с устройством, принципом действия, конструкцией, технической эксплуатацией и обслуживанием модуля дискретного вывода МУ110-32Р (в дальнейшем по тексту именуемого «прибор», «модуль»).

Подключение, регулировка и техническое обслуживание прибора должны производиться только квалифицированными специалистами после прочтения настоящего руководства по эксплуатации.

Обозначение прибора при заказе: **МУ110-24.32Р** и **МУ110-220.32Р**

Перечень обновлений

Параметр	МУ110-32Р Н/В v2.0	МУ110-32Р
ПО для настройки	OWEN Configurator	Конфигуратор M110
Поддерживаемые протоколы	Modbus RTU/ASCII, OВЕН	Modbus RTU/ASCII, OВЕН, DCON
Счётчики импульсов дискретных входов	Энергозависимые	Энергонезависимые
Восстановление заводских настроек	Сбрасываются на заводские при включении питания с переключателем 2 в положении Включен	Модуль работает с заводскими значениями сетевых параметров, но в его памяти сохраняются установленные ранее значения сетевых параметров при включении питания с соответствующим переключателем в положении Включен
Поддерживаемые функции записи по протоколу Modbus	0x06, 0x10	0x10, 0x0F
Доступ к сетевым параметрам по протоколу Modbus	Да	Нет

Предупреждающие сообщения

В данном руководстве применяются следующие предупреждения:



ОПАСНОСТЬ

Ключевое слово ОПАСНОСТЬ сообщает о **непосредственной угрозе опасной ситуации**, которая приведет к смерти или серьезной травме, если ее не предотвратить.



ВНИМАНИЕ

Ключевое слово ВНИМАНИЕ сообщает о **потенциально опасной ситуации**, которая может привести к небольшим травмам.



ПРЕДУПРЕЖДЕНИЕ

Ключевое слово ПРЕДУПРЕЖДЕНИЕ сообщает о **потенциально опасной ситуации**, которая может привести к повреждению имущества.



ПРИМЕЧАНИЕ

Ключевое слово ПРИМЕЧАНИЕ обращает внимание на полезные советы и рекомендации, а также информацию для эффективной и безаварийной работы оборудования.

Ограничение ответственности

Ни при каких обстоятельствах ООО «Производственное Объединение ОВЕН» и его контрагенты не будут нести юридическую ответственность и не будут признавать за собой какие-либо обязательства в связи с любым ущербом, возникшим в результате установки или использования прибора с нарушением действующей нормативно-технической документации.

Используемые аббревиатуры

БП – блок питания.

ИМ – исполнительный механизм.

ПК – персональный компьютер.

ПЛК – программируемый логический контроллер.

ПО – программное обеспечение.

ЦАП – цифро-аналоговый преобразователь.

ШИМ – широтно-импульсная модуляция.

1 Назначение

Модуль дискретного вывода МУ110-32Р предназначены для подключения исполнительных устройств на объектах автоматизации. Модуль управляется с помощью ПЛК, панельного контроллера, ПК или другого управляющего устройства.

Прибор предназначен для управления по сигналам из сети RS-485 встроенными дискретными выходами, используемыми для подключения исполнительных механизмов с дискретным управлением.

Модификации прибора обозначаются в документации и при заказе – **МУ110-Х.32Р**, где **Х** – напряжение питания:

- **24** – номинальное напряжение питания постоянного тока 24 В;
- **220** – номинальное напряжение питания 220 В переменного тока частотой 47...63 Гц.

Прибор выпускается согласно ТУ 4217-016-46526536-2009.

2 Технические характеристики и условия эксплуатации

2.1 Технические характеристики

Таблица 2.1 – Технические характеристики

Характеристика	Значение
Напряжение питания: МУ210-220.32P МУ210-24.32P	от 90 до 264 В переменного тока (номинальное 230 В) частотой от 47 до 63 Гц от 18 до 30 В (номинальное 24 В)
Потребляемая мощность, не более: МУ210-220.32P МУ210-24.32P	25 ВА 20 Вт
Выходы	
Количество дискретных выходных элементов	32
Тип выхода	электромагнитное реле
Тип контакта	нормально разомкнутый контакт
Режим работы	переключение логического сигнала генерация ШИМ сигнала
Максимальное напряжение на контакты реле	264 В (СКЗ) переменного напряжения 30 В постоянного напряжения
Максимальный ток нагрузки*	5 А (при переменном напряжении не более 250 В (СКЗ), 50 Гц, резистивная нагрузка) 5 А (при постоянно напряжении не более 30 В, резистивная нагрузка)
Категория применения по ГОСТ IEC 60947-5-1:2014	AC-15, C300**
Механический ресурс реле	20 000 000 срабатываний
Электрический ресурс реле, не менее	50 000 переключений при 5 А, 30 В постоянного напряжения, резистивная нагрузка 100 000 переключение при 5 А, 250 В (СКЗ) переменного напряжения, резистивная нагрузка
Время включения	15 мс
Время выключения	15 мс
Параметры ШИМ	
Максимальная частота	1 Гц (при коэффициенте заполнения 0,05)
Минимальная длительность импульса ШИМ	50 мс
Интерфейсы	
Тип интерфейса	RS-485
Гальваническая изоляция между питанием прибора и интерфейсом, не менее	2300 В
Скорости обмена по интерфейсу RS-485	2400, 4800, 9600, 14400, 19200, 28800, 38400, 57600, 115200 бит/с
Протокол обмена данными	Modbus ASCII, Modbus RTU, OBEH***
Допустимое число перезаписей flash-памяти****, не более	10 000
Общие параметры	
Габаритные размеры	(140 × 114 × 75) ± 1 мм
Степень защиты корпуса: • со стороны передней панели	IP20

Продолжение таблицы 2.1

Характеристика	Значение
• со стороны клеммной колодки	IP00
Средняя наработка на отказ	60 000 ч*****
Средний срок службы	10 лет
Масса, не более	0,8 кг

**ПРИМЕЧАНИЕ**

- * Максимальный ток одной группы контактов не более 5 А.
- ** Управление электромагнитами переменным напряжением до 300 В (СКЗ) и полной мощностью до 360 ВА.
- *** Тип протокола определяется прибором автоматически.
- **** Во flash-памяти хранятся конфигурационные параметры прибора.
- ***** Не считая электромеханических переключателей.

2.2 Изоляция узлов прибора

Схема гальванически изолированных узлов и прочность гальванической изоляции приведена на рисунке 2.1.

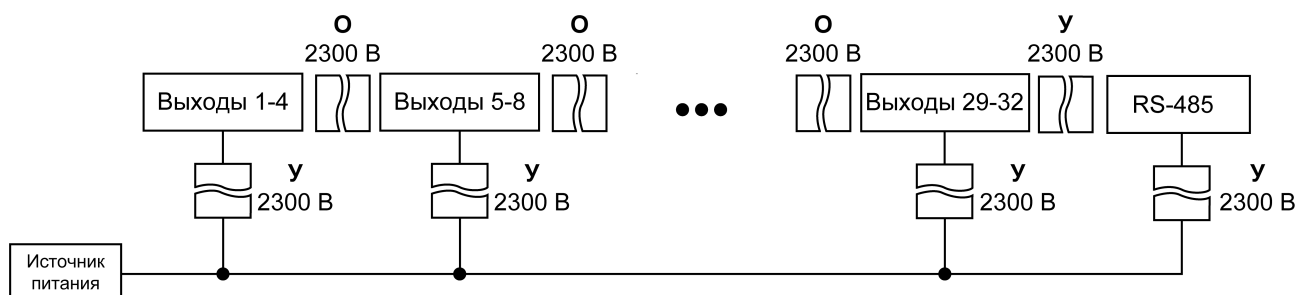


Рисунок 2.1 – Изоляция узлов модуля

Таблица 2.2 – Типы изоляции

Тип	Описание
Основная (О)	Изоляция для частей оборудования, находящихся под напряжением, с целью защиты от поражения электрическим током. Электрическая прочность основной изоляции прибора проверяется типовыми испытаниями: приложением испытательного переменного напряжения, величина которого различна для различных цепей прибора
Усиленная (У)	Отдельная система изоляции для частей под напряжением со степенью защиты от поражения электрическим током, эквивалентной двойной изоляции согласно ГОСТ 51841-2001. Электрическая прочность усиленной изоляции прибора проверяется типовыми испытаниями: приложением испытательного переменного напряжения 3000 В (действующее значение) и контролем длины путей утечек

**ПРЕДУПРЕЖДЕНИЕ**

Значение прочности изоляции указано для испытаний при нормальных климатических условиях (время воздействия – 1 минута) согласно ГОСТ IEC 61131-2-2012.

2.3 Условия эксплуатации

Условия эксплуатации:

- температура окружающего воздуха от –10 до +55 °С;
- относительная влажность воздуха от 10 до 95 % (без образования конденсата);
- атмосферное давление от 84,0 до 106,7 кПа;

- закрытые взрывобезопасные помещения без агрессивных паров и газов.

По устойчивости к воздействию синусоидальных вибраций во время эксплуатации прибор соответствует группе исполнения N1 ГОСТ Р 52931-2008.

По устойчивости к воздействию температуры и влажности окружающего воздуха во время эксплуатации прибор соответствует группе исполнения В4 ГОСТ Р 52931-2008.

По устойчивости к воздействию атмосферного давления прибор относится к группе Р1 ГОСТ Р 52931-2008.

По электромагнитной совместимости модули относятся к оборудованию класса А ГОСТ 30804.6.2-2013

По устойчивости к воздействию помех прибор отвечает требованиям ГОСТ IEC 61131-2-2012, ГОСТ 30804.6.2-2013 (IEC 6100-6-26:2005), ГОСТ 30804.6.4-2013 (IEC 61000-6-4:2006).

По уровню излучения радиопомех (помехоэмиссии) прибор соответствует нормам, установленным ГОСТ 30804.6.3-2013 (IEC 61000-6-3:2006).

Во время подачи импульсных помех допускается кратковременное прекращение обмена по сети RS-485. Обмен должен восстанавливаться сразу по окончании действия помехи.

3 Меры безопасности



ВНИМАНИЕ

Во время эксплуатации прибора открытые контакты клеммника находятся под опасным для жизни напряжением. Прибор следует устанавливать в специализированных шкафах, доступ внутрь которых разрешен только квалифицированным специалистам. Любые подключения к прибору и работы по его техническому обслуживанию производить только при отключенном питании прибора и подключенных к нему устройств.

По способу защиты от поражения электрическим током прибор соответствует классу III для номинального напряжения питания 24 В и классу II – для 230 В по ГОСТ 12.2.007.0-75.

Во время эксплуатации, технического обслуживания и поверки следует соблюдать требования следующих документов:

- ГОСТ 12.3.019-80
- «Правила технической эксплуатации электроустановок потребителей»;
- «Правила охраны труда при эксплуатации электроустановок».

Не допускается попадание влаги на контакты выходного разъема и внутренние электроэлементы прибора.



ПРЕДУПРЕЖДЕНИЕ

ЗАПРЕЩАЕТСЯ использование прибора при наличии в атмосфере кислот, щелочей, масел и иных агрессивных веществ.

4 Монтаж и демонтаж

4.1 Установка

Прибор может быть установлен на DIN-рейке 35 мм или закреплен на внутренней стенке шкафа с помощью винтов.

Для установки прибора на DIN-рейку следует:

1. Подготовить место на DIN-рейке для установки прибора.
2. Установить прибор на DIN-рейку.
3. С усилием придавить прибор к DIN-рейке до фиксации защелки.

Для демонтажа прибора следует:

1. Отсоединить линии связи с внешними устройствами.
2. В проушину защелки вставить острие отвертки.
3. Защелку отжать, после чего отвести прибор от DIN-рейки.

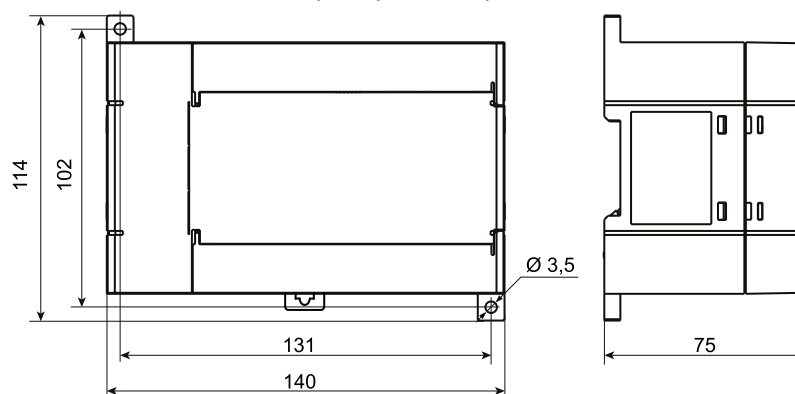


Рисунок 4.1 – Габаритные и установочные размеры прибора

4.2 Отсоединение клеммных колодок

Для отсоединения клеммных колодок следует:

1. Отключить питание модуля и подключенных к нему устройств.
2. Поднять крышку.
3. Выкрутить винты.
4. Снять колодку, как показано на [рисунке 4.2](#).

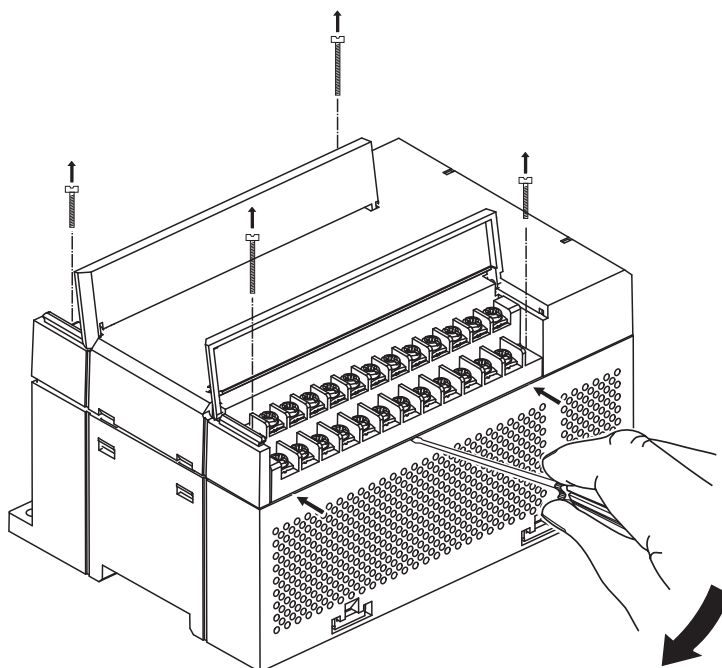


Рисунок 4.2 – Отделение съемных частей клемм

4.3 «Быстрая» замена

Конструкция клеммника позволяет оперативно заменить прибор без демонтажа подключенных к нему внешних линий связи.

Для замены прибора следует:

1. Обесточить все линии связи, подходящие к прибору, в том числе линии питания.
2. Открутить крепежные винты по краям обеих клеммных колодок прибора.
3. Отделить съемную часть каждой колодки от прибора вместе с подключенными внешними линиями связи с помощью отвертки или другого подходящего инструмента.
4. Снять прибор с DIN-рейки или вынуть прибор из щита.
5. На место снятого прибора установить другой с предварительно удаленными разъемными частями клеммных колодок.
6. Подсоединить к установленному прибору снятые части клеммных колодок с подключенными внешними линиями связи.
7. Закрутить крепежные винты по краям обеих клеммных колодок.

5 Подключение

5.1 Порядок подключения

Для подключения прибора следует:

1. Подсоединить прибор к источнику питания.
2. Подсоединить линии связи «прибор – исполнительные механизмы».
3. Подсоединить линии интерфейса RS-485.
4. Подать питание на прибор.

5.2 Рекомендации по подключению

Внешние связи следует монтировать проводом сечением не более 0,75 мм². Для многожильных проводов следует использовать наконечники.

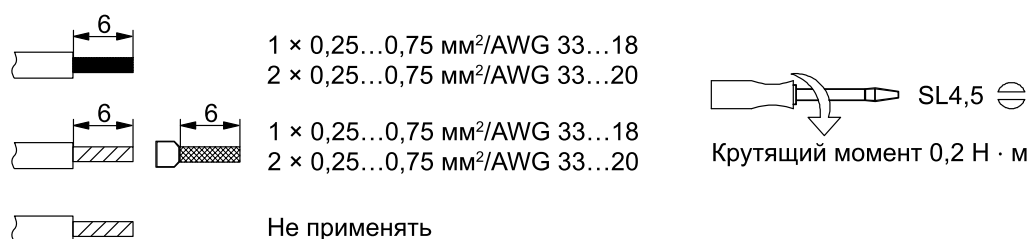


Рисунок 5.1 – Рекомендации для проводов

Общие требования к линиям соединений:

- во время прокладки кабелей следует выделить линии связи, соединяющие прибор с ИМ, в самостоятельную трассу (или несколько трасс), располагая ее (или их) отдельно от силовых кабелей, а также от кабелей, создающих высокочастотные и импульсные помехи;
- для защиты выходов прибора от влияния промышленных электромагнитных помех линии связи прибора с ИМ следует экранировать. В качестве экранов могут быть использованы как специальные кабели с экранирующими оплетками, так и заземленные стальные трубы подходящего диаметра. Экраны кабелей с экранирующими оплетками следует использовать только с одной стороны – в начале линии, либо подключить к контакту функционального заземления (FE) в щите управления;
- фильтры сетевых помех следует устанавливать в линиях питания прибора;
- искрогасящие фильтры следует устанавливать в линиях коммутации силового оборудования.

Монтируя систему, в которой работает прибор, следует учитывать правила организации эффективного заземления:

- все заземляющие линии прокладывать по схеме «звезда» с обеспечением хорошего контакта к заземляемому элементу;
- все заземляющие цепи должны быть выполнены проводами наибольшего сечения;
- запрещается объединять клемму прибора с маркировкой «Общая» и заземляющие линии.

5.2.1 Защита сетевых параметров от изменения

Прибор можно защитить от случайного изменения сетевых параметров.

Для защиты сетевых параметров прибора от записи следует:

1. Отключить питание прибора.
2. Открыть крышку на лицевой панели.
3. Установить переключатель 1 в положение **Включено**.

**ПРИМЕЧАНИЕ**

Для внесения изменений в сетевые параметры прибора следует вернуть переключатель 1 в положение **Выключен** и перезапустить питание модуля.

5.3 Назначение контактов клеммника

Общий вид прибора с указаниями номеров клемм, расположением переключателей и светодиодов представлен на [рисунке 5.2](#), назначение клемм приведено в [таблице 5.1](#).

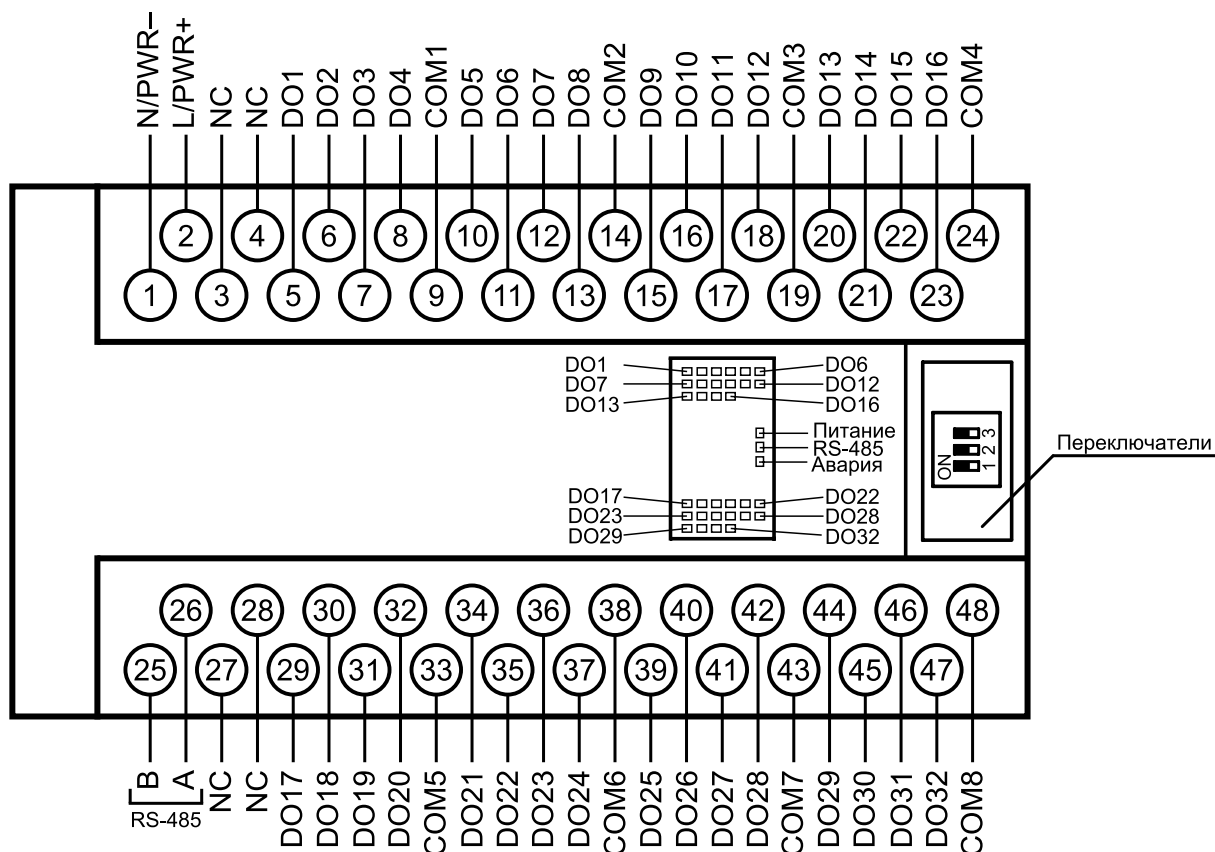


Рисунок 5.2 – Назначение контактов клеммника

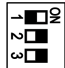
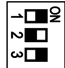

Таблица 5.1 – Назначение клемм

№	Название	Назначение	№	Название	Назначение
1	N/PWR-	Питание ~90...264 В (для МУ110-220.32Р) или минус питания 24 В (для МУ110-24.32Р)	25	В	RS-485 (В)
2	L/PWR+	Питание ~90...264 В (для МУ110-220.32Р) или плюс питания 24 В (для МУ110-24.32Р)	26	А	RS-485 (А)
3	NC	Не используется	27	NC	Не используется
4	NC	Не используется	28	NC	Не используется
5	DO1	Выход 1	29	DO17	Выход 17
6	DO2	Выход 2	30	DO18	Выход 18
7	DO3	Выход 3	31	DO19	Выход 19
8	DO4	Выход 4	32	DO20	Выход 20
9	COM1	Общий для выходов 1–4	33	COM5	Общий для выходов 17–20
10	DO5	Выход 5	34	DO21	Выход 21
11	DO6	Выход 6	35	DO22	Выход 22
12	DO7	Выход 7	36	DO23	Выход 23

Продолжение таблицы 5.1

№	Название	Назначение	№	Название	Назначение
13	DO8	Выход 8	37	DO24	Выход 24
14	COM2	Общий для выходов 5–8	38	COM6	Общий для выходов 21–24
15	DO9	Выход 9	39	DO25	Выход 25
16	DO10	Выход 10	40	DO26	Выход 26
17	DO11	Выход 11	41	DO27	Выход 27
18	DO12	Выход 12	42	DO28	Выход 28
19	COM3	Общий для выходов 9–12	43	COM7	Общий для выходов 25–28
20	DO13	Выход 13	44	DO29	Выход 29
21	DO14	Выход 14	45	DO30	Выход 30
22	DO15	Выход 15	46	DO31	Выход 31
23	DO16	Выход 16	47	DO32	Выход 32
24	COM4	Общий для выходов 13–16	48	COM8	Общий для выходов 29–32

Таблица 5.2 – Назначение переключателей

Переключатель	Назначение
 DIP1=ON	Защита сетевых параметров от изменения (см. раздел 5.2.1). Заводское положение переключателя – Выключен (защита отключена)
 DIP2=ON	Восстановление заводских настроек (см. раздел 7.3). Заводское положение переключателя – Выключен
 DIP3=ON	Обновление встроенного ПО прибора по интерфейсу RS-485 (см. раздел 7.4). Заводское положение переключателя – Выключен

5.4 Питание переменного тока 230 В

Прибор следует питать напряжением 230 В переменного тока от сетевого фидера, не связанного непосредственно с питанием мощного силового оборудования.

Во внешней цепи рекомендуется установить выключатель, обеспечивающий отключение прибора от сети.

5.5 Питание постоянного тока 24 В

Прибор следует питать напряжением 24 В постоянного тока от локального источника питания подходящей мощности.

Источник питания следует устанавливать в том же шкафу электрооборудования, в котором устанавливается прибор.

5.6 Подключение по интерфейсу RS-485

Связь прибора по интерфейсу RS-485 выполняется по двухпроводной схеме.

Длина линии связи должна быть не более 1200 метров.

Обесточенный прибор следует подключать к сети RS-485 витой парой проводов, соблюдая полярность.

Провод **A** подключается к выводу **A** прибора, аналогично соединяются между собой выводы **B**.



ПРИМЕЧАНИЕ

Для подключения к ПК рекомендуется использовать преобразователь интерфейсов RS-485 <-> USB AC4 или преобразователь интерфейсов RS-485 <-> RS-232 AC3-M.

5.7 Подключение к дискретным выходам

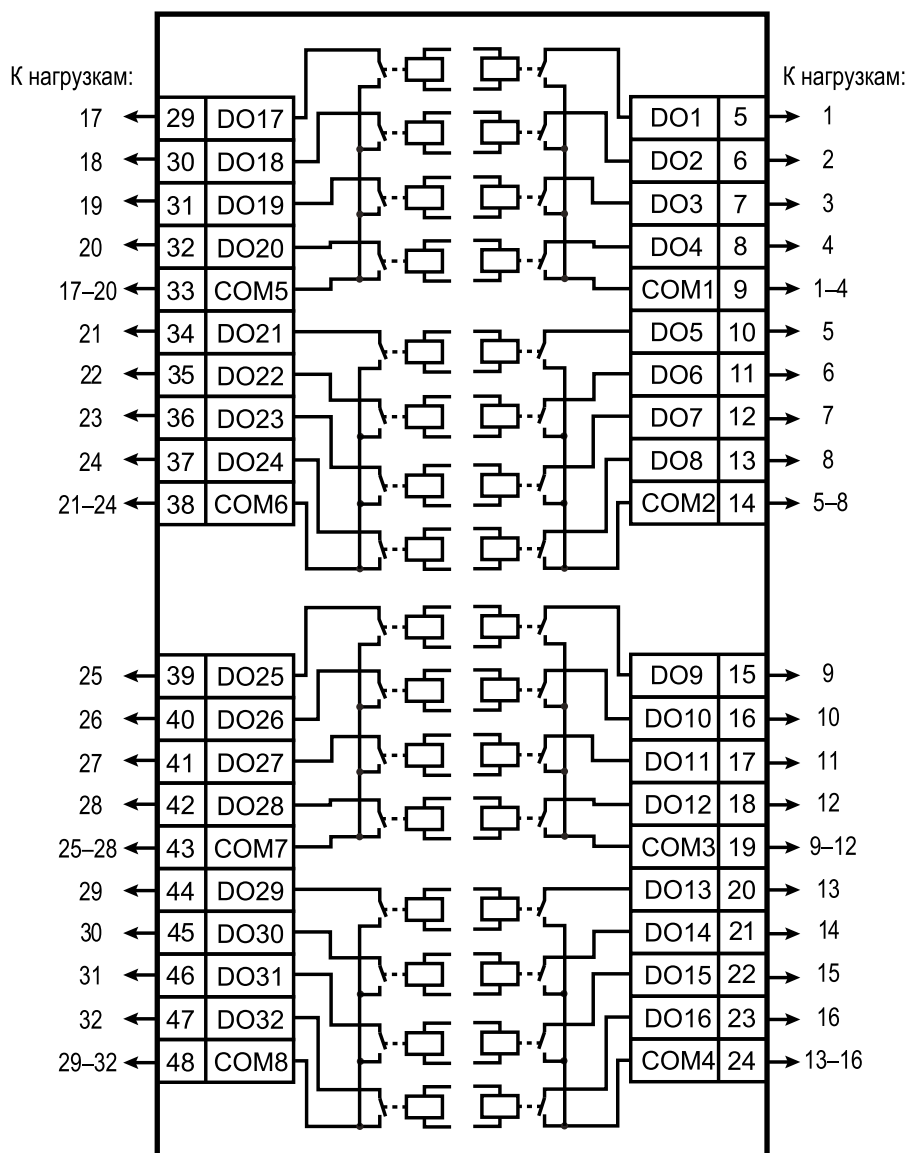


Рисунок 5.3 – Схема подключения к выходам типа «Р»

Выходы разделены на 8 групп по 4 реле, каждая группа выходов гальванически изолирована от другой и имеет свою общую клемму «COM». Подключать ИМ к выходам можно только относительно общей клеммы для данной группы.

Таблица 5.3 – Общие клеммы для групп выходов

Группа выходов	Общая клемма
DO1–DO4	COM1
DO5–DO8	COM2
DO9–DO12	COM3
DO13–DO16	COM4
DO17–DO20	COM5
DO21–DO24	COM6
DO25–DO28	COM7
DO29–DO32	COM8

6 Устройство и принцип работы

6.1 Принцип работы

Работой прибора управляет Мастер сети. Модуль получает команды на управление выходами от Мастера сети.

Мастером может являться:

- ПК;
- ПЛК;
- Панель оператора;
- Удаленный облачный сервис.

6.2 Индикация

На лицевой панели прибора расположены индикаторы:

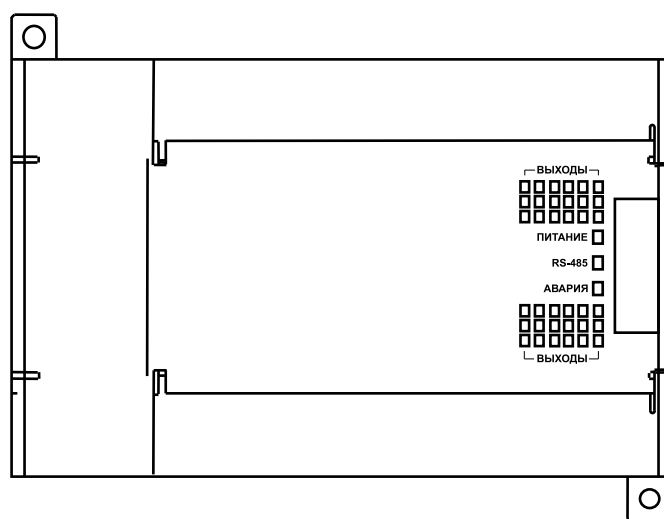


Рисунок 6.1 – Лицевая панель прибора

Таблица 6.1 – Назначение индикаторов


Индикатор	Состояние индикатора	Назначение
Выходы 1...32	Светится	Выход включен
RS-485	Мигает	Передача данных по RS-485 (см. раздел 5.6)
Питание	Светится	Питание подано
Авария	Светится*	Превышен максимальный сетевой тайм-аут (см. раздел 8.5)
	Мигает*	Ожидание первого запроса от Мастера сети
<p>ПРИМЕЧАНИЕ * – Режим обновления встроенного ПО выключен (см. таблицу 5.2)</p>		

7 Настройка

7.1 Конфигурирование

Прибор конфигурируется с помощью ПО OWEN Configurator. Установочный файл располагается на сайте www.owen.ru.

Для конфигурирования прибора с помощью ПО OWEN Configurator следует:

1. Подключить прибор к ПК через адаптер интерфейса RS-485/RS-232 или RS-485/USB.
2. Подать питание на прибор.
3. Установить и запустить ПО OWEN Configurator.
4. Нажать кнопку  **Добавить устройства** в главном меню **Проект**. Откроется окно выбора интерфейса подключения и поиска устройств.
5. Задать сетевые настройки в левой части окна:

- Номер COM-порта;
- Протокол **Modbus RTU**;



ПРИМЕЧАНИЕ

Протокол определяется прибором автоматически.

- Настройка подключения – **Авто**;
 - Сетевые настройки прибора (скорость обмена, биты данных, четность, стоп-биты).
6. Выбрать **Найти несколько устройств** и ввести диапазон адресов или **Найти одно устройство** и ввести адрес прибора (значение адреса по умолчанию – 16).
 7. Нажать кнопку **Найти**. В правой части окна отобразится прибор с указанным адресом.



ПРИМЕЧАНИЕ

В столбце **Версия** отображается версия шаблона.

8. Выбрать найденный прибор (отметить галочкой) и нажать **Добавить устройства**.

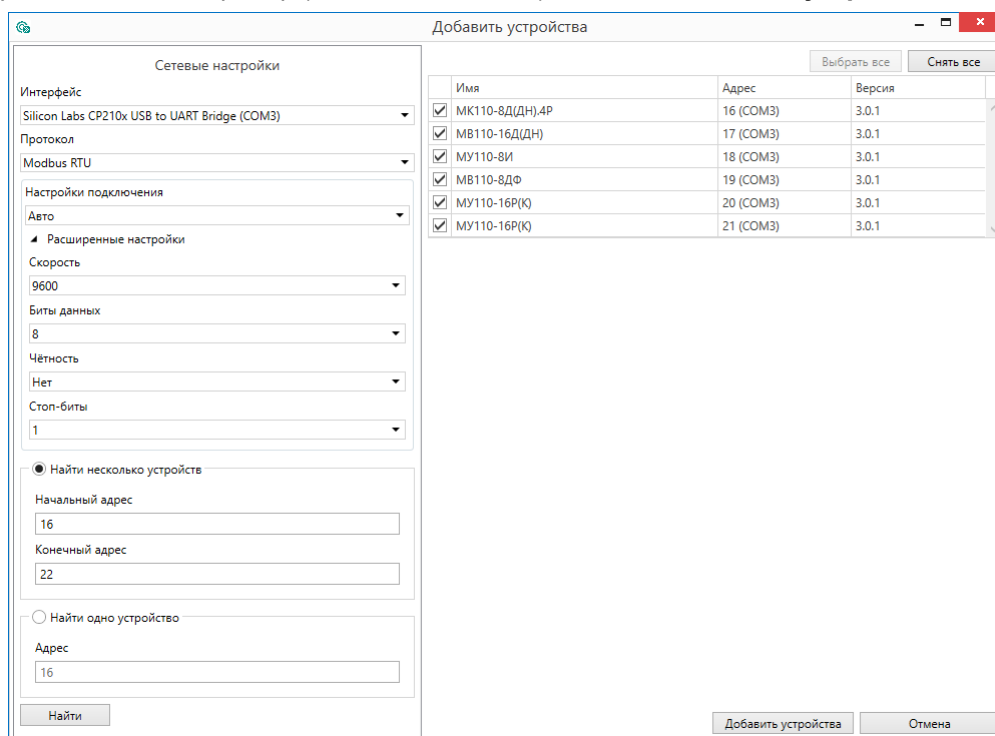


Рисунок 7.1 – Настройка сетевых параметров в ПО OWEN Configurator

Более подробная информация о подключении и работе с прибором приведена в Справке ПО OWEN Configurator. Для вызова справки в программе следует нажать клавишу F1.

7.2 Конфигурационные и оперативные параметры

Параметры в приборе разделяются на группы:

- конфигурационные;
- оперативные.

Конфигурационные параметры – это параметры, определяющие конфигурацию прибора: структуру и сетевые настройки.

Значения конфигурационных параметров хранятся в энергонезависимой памяти прибора и сохраняются при выключении питания.

Оперативные параметры – это энергозависимые данные, которые сбрасывают свои значения после перезагрузки питания. Оперативные параметры отражают текущее состояние регулируемой системы.



ПРЕДУПРЕЖДЕНИЕ

Конфигурационные параметры сохраняются во flash-памяти прибора, ресурс которой ограничен (10 000 перезаписей).

Если ресурс исчерпан, то сохранение параметров во flash-память после их изменения невозможно (то есть после перезагрузки прибора по питанию будут использованы предыдущие значения параметров), поэтому не рекомендуется производить запись параметров во flash-память с высокой частотой.

7.3 Восстановление заводских сетевых настроек

Восстановление заводских настроек прибора используется во время установки связи между ПК и прибором в случае утери информации о заданных значениях сетевых параметров прибора.

Для восстановления заводских настроек прибора следует:


1. Отключить питание прибора.
2. Открыть крышку на лицевой панели прибора.
3. Установить переключатель 2 в положение **Включен**.
4. Включить питание прибора. Значения сбросятся на заводские настройки.
5. Установить переключатель 2 в положение **Выключен**.
6. Закрыть крышку на лицевой панели прибора.
7. Перезагрузить питание модуля для записи новых значений параметров.

Таблица 7.1 – Заводские значения сетевых параметров прибора

Параметр	Описание	Заводская установка
bPS	Скорость обмена данными	9600 бит/с
PrtY	Тип контроля четности слова данных	Отсутствует
Sbit	Количество стоп-битов в посылке	1
A.Len	Длина сетевого адреса	8 бит
Addr	Базовый адрес прибора	16
Rs.dl	Задержка ответа по RS-485	2 мс



ПРИМЕЧАНИЕ

Для применения новых сетевых настроек следует перезагрузить питание модуля или нажать кнопку  **Перезагрузить устройство** в меню **Проект** ПО OWEN Configurator.

7.4 Обновление встроенного ПО

Встроенное ПО модуля обновляется по интерфейсу RS-485.

Для обновления встроенного ПО следует:

1. Отключить питание прибора.
2. Открыть крышку на лицевой панели прибора.

3. Установить переключатель 3 в положение **Включен**.
4. Подключить модуль к ПК через преобразователь интерфейсов ([AC4](#), [AC4-M](#) или [AC3-M](#)).
5. Включить питание прибора.

**ПРИМЕЧАНИЕ**

После включения питания прибора с переключателем 3 в положении **Включен** модуль находится в режиме обновления встроенного ПО. Индикаторы **Авария** и **RS-485** в этом режиме не светятся.

6. Запустить утилиту для прошивки, которая доступна на странице прибора на сайте www.owen.ru
7. Следовать указаниям программы.

После завершения обновления следует выключить питание прибора и установить переключатель **3** в положение **Выключен** и перезапустить питание прибора.

**ПРИМЕЧАНИЕ**

После обновления встроенного ПО модуля необходимо перезапустить ПО OWEN Configurator.

При включении прибора происходит проверка целостности встроенного ПО.

**ВНИМАНИЕ**

Отключение питания прибора или обрыв линии RS-485 в процессе обновления встроенного ПО может привести к потере его целостности и выходу прибора из строя.

**ПРИМЕЧАНИЕ**

Если режим обновления встроенного ПО выключен и индикатор **Авария** мигает, то нарушена целостность встроенного ПО.


Для восстановления работы прибора повторите процедуру обновления встроенного ПО в соответствии с содержанием настоящего раздела.

8 Интерфейс RS-485

8.1 Базовый адрес прибора в сети RS-485

Каждый прибор в сети RS-485 должен иметь свой уникальный базовый адрес.


Таблица 8.1 – Адресация в сети RS-485

Параметр	Значение
Протокол ОВЕН*	
Диапазон значений базового адреса при 8-битной адресации	от 16 до 223
Диапазон значений базового адреса при 11-битной адресации	от 16 до 2008
Широковещательный адрес при 8-битной адресации	255
Широковещательный адрес при 11-битной адресации	2040
Базовый адрес прибора по умолчанию	16
Базовый адрес каждого следующего прибора	[базовый адрес предыдущего прибора]** +[число каналов прибора]
Протокол Modbus	
Диапазон значений базового адреса	от 1 до 255
 ПРИМЕЧАНИЕ * Длина базового адреса определяется параметром A.Len во время задания сетевых настроек. В адресе может быть 8 или 11 бит. ** Базовый адрес прибора должен быть кратен 8 и при 8-битной, и при 11-битной адресации.	

8.2 Протокол ОВЕН

Для задания коэффициент заполнения ШИМ по сети RS-485 следует присвоить значения тридцати двум оперативным параметрам **r.OE** прибора согласно таблице ниже:

Таблица 8.2 – Оперативные параметры протокола ОВЕН

Имя параметра	Формат данных	Название параметра	Индексация	Допустимые значения
r.OE	Float24	Состояние выхода	по выходам	0,0...1,0
 ПРИМЕЧАНИЕ r.OE считывает/записывает состояние выхода. Дробные значения задают коэффициент заполнения ШИМ дискретных выходов.				

Посылка групповой команды включения/выключения выходов по протоколу ОВЕН невозможна.

Каждый параметр имеет имя, состоящее из латинских букв (до четырех), которые могут быть разделены точками, и название. Например, «Безопасное состояние» **O.ALr**, где «Безопасное состояние» – название, **O.ALr** – имя.

Конфигурационные параметры имеют также индекс – цифру, отличающую параметры однотипных элементов. Индекс передается вместе со значением параметра.

Оперативные параметры не имеют индекса, но индексируются через сетевой адрес. Оперативный параметр для непосредственного обращения к выходу – **r.oe**.

Адресация оперативных параметров протокола ОВЕН

Каждый выход прибора имеет собственный сетевой адрес. Таким образом, прибор занимает 32 адреса в адресном пространстве сети RS-485. Адреса прибора должны следовать подряд. Для удобства

задания адресов задается только Базовый адрес, который соответствует адресу Выхода 1. Для каждого последующего выхода адрес увеличивается на 1.

Пример

Пусть Базовый адрес **Addr** = 32. Тогда для считывания или записи состояния первого выхода надо прочитать или записать **r.oe** с сетевым адресом 32, для считывания или записи состояния второго выхода — параметр **r.oe** с сетевым адресом 33 и т. д.

Таблица 8.3 – Оперативные параметры прибора

	Выход 1	Выход 2	Выход 3	...	Выход 32
Расчет сетевого адреса	Базовый адрес (Addr)	Addr + 1	Addr + 2	...	Addr + 31
Сетевой адрес Выхода	32	33	34	...	63

Список параметров протокола ОВЕН приведен в [приложении Б](#).

8.3 Протокол Modbus

Протокол Modbus поддерживает два режима передачи данных: RTU или ASCII.

Чтение осуществляется функциями 0x03 (Read Holding Registers) или 0x04 (Read Input Registers), запись – 0x06 (Preset Single Register) или 0x10 (Write Multiple Registers).

Адрес битовой маски дискретных выходов – 97, 98 (0x61, 0x62). Диапазон значений битовой маски соответствует количеству выходов.

Список всех регистров протокола Modbus приведен в [Приложении А](#).

8.4 Управление выходами по сети RS-485

Дискретные выходы могут управляться двумя способами:

- посылкой команды генерации сигнала ШИМ;
- посылкой групповой команды на включение/выключение ВЭ.

Сигналы ШИМ, выдаваемые выходами прибора, формируются двумя параметрами:

- периодом ШИМ;
- коэффициентом заполнения ШИМ.

Переключение между способами происходит по крайней записи в битовую маску или коэффициент заполнения ШИМ. В случае записи битовой маски, все выходы будут работать в режиме переключения логического сигнала. И наоборот, все выходы перейдут в режим генерации ШИМ сигнала в случае записи значения коэффициента заполнения ШИМ одного из выходов.



ПРИМЕЧАНИЕ

Минимальная длительность импульса ШИМ составляет 50 мс.



ПРИМЕЧАНИЕ

В протоколе ОВЕН битовая маска дискретных выходов отсутствует.

Коэффициент заполнения ШИМ передается в диапазоне:

- от 0 до 1 — для протокола ОВЕН;
- от 0 до 1000 — для протокола Modbus.

Списки регистров Modbus и параметров протокола ОВЕН приведены в [таблицах 1 и 1](#).

8.5 Режим «Авария»

В случае отсутствия запросов от Мастера сети RS-485 по истечении времени сетевого тайм-аута включается индикатор «Авария» и все дискретные выходы переводятся в безопасное состояние.



ВНИМАНИЕ

После включения питания прибора включается индикатор «Авария», выходы переходят в безопасное состояние. Прибор ожидает первого запроса от Мастера сети. Исключение – режим обновления встроенного ПО (см. [раздел 7.4](#)).

Значение безопасного состояния следует задавать отдельно для каждого выхода в параметре «Безопасное состояние». Значения параметров задаются в диапазоне от 0 до 1000.



ВНИМАНИЕ

В случае перехода модуля в безопасное состояния в коэффициент заполнения ШИМ записывается значение безопасного состояния выхода.

Тайм-аут перехода в безопасное состояние задается пользователем в ПО OWEN Configurator. Для отключения функции перехода в безопасное состояние следует установить параметр **Максимальный сетевой тайм-аут** равным 0.



ПРИМЕЧАНИЕ

Заводская настройка параметра **Максимальный сетевой тайм-аут** – 30 секунд.

9 Техническое обслуживание

9.1 Техническое обслуживание

Во время выполнения работ по техническому обслуживанию прибора следует соблюдать требования безопасности из [раздела](#).

Техническое обслуживание прибора проводится не реже одного раза в 6 месяцев и включает следующие процедуры:

- проверка крепления прибора;
- проверка винтовых соединений;
- удаление пыли и грязи с клеммника прибора.

10 Транспортирование и хранение

Прибор должен транспортироваться в закрытом транспорте любого вида. В транспортных средствах тара должна крепиться согласно правилам, действующим на соответствующих видах транспорта, кроме негерметизированных отсеков самолета.

Прибор должен транспортироваться при следующих условиях:

- температура окружающего воздуха от -25 до $+55$ °С;
- относительная влажность воздуха от 10 до 95 % (без конденсации влаги);
- атмосферное давление от 84,0 до 106,7 кПа.

По устойчивости к механическим воздействиям при транспортировании прибор соответствует ГОСТ IEC 61131-2-2012.

Прибор следует перевозить в транспортной таре поштучно или в контейнерах.

Условия хранения в таре на складе изготовителя и потребителя должны соответствовать условиям 1 по ГОСТ 15150-69. В воздухе не должны присутствовать агрессивные примеси.

Прибор следует хранить на стеллажах.

11 Упаковка

Прибор упаковывается в соответствии с ГОСТ 23088-80 в потребительскую тару, выполненную из коробочного картона согласно ГОСТ 7933-89.

Для почтовой пересылки прибор упаковывается в соответствии с ГОСТ 9181-74.

12 Маркировка

На корпус прибора нанесены:

- наименование прибора;
- степень защиты корпуса по ГОСТ 14254-2015;
- напряжение и частота питания;
- потребляемая мощность;
- класс защиты от поражения электрическим током по ГОСТ 12.2.007.0-75;
- знак соответствия требованиям ТР ТС (EAC);
- страна-изготовитель;
- заводской номер прибора и год выпуска.

На потребительскую тару нанесены:

- наименование прибора;
- знак соответствия требованиям ТР ТС (EAC);
- страна-изготовитель;
- заводской номер прибора и год выпуска.

13 Комплектность

Наименование	Количество
Прибор	1 шт.
Паспорт и Гарантийный талон	1 экз.
Руководство по эксплуатации	1 экз.



ПРИМЕЧАНИЕ

Изготовитель оставляет за собой право внесения дополнений в комплектность прибора.

14 Гарантийные обязательства

Изготовитель гарантирует соответствие прибора требованиям ТУ при соблюдении условий эксплуатации, транспортирования, хранения и монтажа.

Гарантийный срок эксплуатации – **24 месяца** со дня продажи.

В случае выхода прибора из строя в течение гарантийного срока при соблюдении условий эксплуатации, транспортирования, хранения и монтажа предприятие-изготовитель обязуется осуществить его бесплатный ремонт или замену.

Порядок передачи прибора в ремонт содержится в паспорте и в гарантийном талоне.

Приложение А. Регистры протокола Modbus



ПРИМЕЧАНИЕ

В столбце **Значения** заводские значения параметров выделены *полужирным курсивом*.

Таблица А.1 – Регистры протокола Modbus

Параметр	Значение (ед. изм.)	Тип	Адрес регистра	
			(Hex)	(Dec)
Коэффициент заполнения ШИМ на выходе 1	0...1000 (0,1 %)	Uint16	0x0000	0000
Коэффициент заполнения ШИМ на выходе 2	0...1000 (0,1 %)	Uint16	0x0001	0001
Коэффициент заполнения ШИМ на выходе 3	0...1000 (0,1 %)	Uint16	0x0002	0002
Коэффициент заполнения ШИМ на выходе 4	0...1000 (0,1 %)	Uint16	0x0003	0003
Коэффициент заполнения ШИМ на выходе 5	0...1000 (0,1 %)	Uint16	0x0004	0004
Коэффициент заполнения ШИМ на выходе 6	0...1000 (0,1 %)	Uint16	0x0005	0005
Коэффициент заполнения ШИМ на выходе 7	0...1000 (0,1 %)	Uint16	0x0006	0006
Коэффициент заполнения ШИМ на выходе 8	0...1000 (0,1 %)	Uint16	0x0007	0007
Коэффициент заполнения ШИМ на выходе 9	0...1000 (0,1 %)	Uint16	0x0008	0008
Коэффициент заполнения ШИМ на выходе 10	0...1000 (0,1 %)	Uint16	0x0009	0009
Коэффициент заполнения ШИМ на выходе 11	0...1000 (0,1 %)	Uint16	0x000A	0010
Коэффициент заполнения ШИМ на выходе 12	0...1000 (0,1 %)	Uint16	0x000B	0011
Коэффициент заполнения ШИМ на выходе 13	0...1000 (0,1 %)	Uint16	0x000C	0012
Коэффициент заполнения ШИМ на выходе 14	0...1000 (0,1 %)	Uint16	0x000D	0013
Коэффициент заполнения ШИМ на выходе 15	0...1000 (0,1 %)	Uint16	0x000E	0014
Коэффициент заполнения ШИМ на выходе 16	0...1000 (0,1 %)	Uint16	0x000F	0015
Коэффициент заполнения ШИМ на выходе 17	0...1000 (0,1 %)	Uint16	0x0010	0016
Коэффициент заполнения ШИМ на выходе 18	0...1000 (0,1 %)	Uint16	0x0011	0017
Коэффициент заполнения ШИМ на выходе 19	0...1000 (0,1 %)	Uint16	0x0012	0018
Коэффициент заполнения ШИМ на выходе 20	0...1000 (0,1 %)	Uint16	0x0013	0019
Коэффициент заполнения ШИМ на выходе 21	0...1000 (0,1 %)	Uint16	0x0014	0020
Коэффициент заполнения ШИМ на выходе 22	0...1000 (0,1 %)	Uint16	0x0015	0021
Коэффициент заполнения ШИМ на выходе 23	0...1000 (0,1 %)	Uint16	0x0016	0022
Коэффициент заполнения ШИМ на выходе 24	0...1000 (0,1 %)	Uint16	0x0017	0023
Коэффициент заполнения ШИМ на выходе 25	0...1000 (0,1 %)	Uint16	0x0018	0024
Коэффициент заполнения ШИМ на выходе 26	0...1000 (0,1 %)	Uint16	0x0019	0025
Коэффициент заполнения ШИМ на выходе 27	0...1000 (0,1 %)	Uint16	0x001A	0026
Коэффициент заполнения ШИМ на выходе 28	0...1000 (0,1 %)	Uint16	0x001B	0027

Продолжение таблицы А.1

Параметр	Значение (ед. изм.)	Тип	Адрес регистра	
			(Hex)	(Dec)
Коэффициент заполнения ШИМ на выходе 29	0...1000 (0,1 %)	Uint16	0x001C	0028
Коэффициент заполнения ШИМ на выходе 30	0...1000 (0,1 %)	Uint16	0x001D	0029
Коэффициент заполнения ШИМ на выходе 31	0...1000 (0,1 %)	Uint16	0x001E	0030
Коэффициент заполнения ШИМ на выходе 32	0...1000 (0,1 %)	Uint16	0x001F	0031
Безопасное состояние выхода 1	0...1000 (0,1 %)	Uint16	0x0020	0032
Безопасное состояние выхода 2	0...1000 (0,1 %)	Uint16	0x0021	0033
Безопасное состояние выхода 3	0...1000 (0,1 %)	Uint16	0x0022	0034
Безопасное состояние выхода 4	0...1000 (0,1 %)	Uint16	0x0023	0035
Безопасное состояние выхода 5	0...1000 (0,1 %)	Uint16	0x0024	0036
Безопасное состояние выхода 6	0...1000 (0,1 %)	Uint16	0x0025	0037
Безопасное состояние выхода 7	0...1000 (0,1 %)	Uint16	0x0026	0038
Безопасное состояние выхода 8	0...1000 (0,1 %)	Uint16	0x0027	0039
Безопасное состояние выхода 9	0...1000 (0,1 %)	Uint16	0x0028	0040
Безопасное состояние выхода 10	0...1000 (0,1 %)	Uint16	0x0029	0041
Безопасное состояние выхода 11	0...1000 (0,1 %)	Uint16	0x002A	0042
Безопасное состояние выхода 12	0...1000 (0,1 %)	Uint16	0x002B	0043
Безопасное состояние выхода 13	0...1000 (0,1 %)	Uint16	0x002C	0044
Безопасное состояние выхода 14	0...1000 (0,1 %)	Uint16	0x002D	0045
Безопасное состояние выхода 15	0...1000 (0,1 %)	Uint16	0x002E	0046
Безопасное состояние выхода 16	0...1000 (0,1 %)	Uint16	0x002F	0047
Безопасное состояние выхода 17	0...1000 (0,1 %)	Uint16	0x0030	0048
Безопасное состояние выхода 18	0...1000 (0,1 %)	Uint16	0x0031	0049
Безопасное состояние выхода 19	0...1000 (0,1 %)	Uint16	0x0032	0050
Безопасное состояние выхода 20	0...1000 (0,1 %)	Uint16	0x0033	0051
Безопасное состояние выхода 21	0...1000 (0,1 %)	Uint16	0x0034	0052
Безопасное состояние выхода 22	0...1000 (0,1 %)	Uint16	0x0035	0053
Безопасное состояние выхода 23	0...1000 (0,1 %)	Uint16	0x0036	0054
Безопасное состояние выхода 24	0...1000 (0,1 %)	Uint16	0x0037	0055
Безопасное состояние выхода 25	0...1000 (0,1 %)	Uint16	0x0038	0056
Безопасное состояние выхода 26	0...1000 (0,1 %)	Uint16	0x0039	0057
Безопасное состояние выхода 27	0...1000 (0,1 %)	Uint16	0x003A	0058
Безопасное состояние выхода 28	0...1000 (0,1 %)	Uint16	0x003B	0059
Безопасное состояние выхода 29	0...1000 (0,1 %)	Uint16	0x003C	0060
Безопасное состояние выхода 30	0...1000 (0,1 %)	Uint16	0x003D	0061
Безопасное состояние выхода 31	0...1000 (0,1 %)	Uint16	0x003E	0062
Безопасное состояние выхода 32	0...1000 (0,1 %)	Uint16	0x003F	0063
Период ШИМ на выходе 1	1...900 с	Uint16	0x0040	0064
Период ШИМ на выходе 2	1...900 с	Uint16	0x0041	0065
Период ШИМ на выходе 3	1...900 с	Uint16	0x0042	0066
Период ШИМ на выходе 4	1...900 с	Uint16	0x0043	0067
Период ШИМ на выходе 5	1...900 с	Uint16	0x0044	0068
Период ШИМ на выходе 6	1...900 с	Uint16	0x0045	0069
Период ШИМ на выходе 7	1...900 с	Uint16	0x0046	0070
Период ШИМ на выходе 8	1...900 с	Uint16	0x0047	0071
Период ШИМ на выходе 9	1...900 с	Uint16	0x0048	0072
Период ШИМ на выходе 10	1...900 с	Uint16	0x0049	0073
Период ШИМ на выходе 11	1...900 с	Uint16	0x004A	0074
Период ШИМ на выходе 12	1...900 с	Uint16	0x004B	0075
Период ШИМ на выходе 13	1...900 с	Uint16	0x004C	0076
Период ШИМ на выходе 14	1...900 с	Uint16	0x004D	0077
Период ШИМ на выходе 15	1...900 с	Uint16	0x004E	0078
Период ШИМ на выходе 16	1...900 с	Uint16	0x004F	0079

Продолжение таблицы А.1

Параметр	Значение (ед. изм.)	Тип	Адрес регистра	
			(Hex)	(Dec)
Период ШИМ на выходе 17	1...900 с	Uint16	0x0050	0080
Период ШИМ на выходе 18	1...900 с	Uint16	0x0051	0081
Период ШИМ на выходе 19	1...900 с	Uint16	0x0052	0082
Период ШИМ на выходе 20	1...900 с	Uint16	0x0053	0083
Период ШИМ на выходе 21	1...900 с	Uint16	0x0054	0084
Период ШИМ на выходе 22	1...900 с	Uint16	0x0055	0085
Период ШИМ на выходе 23	1...900 с	Uint16	0x0056	0086
Период ШИМ на выходе 24	1...900 с	Uint16	0x0057	0087
Период ШИМ на выходе 25	1...900 с	Uint16	0x0058	0088
Период ШИМ на выходе 26	1...900 с	Uint16	0x0059	0089
Период ШИМ на выходе 27	1...900 с	Uint16	0x005A	0090
Период ШИМ на выходе 28	1...900 с	Uint16	0x005B	0091
Период ШИМ на выходе 29	1...900 с	Uint16	0x005C	0092
Период ШИМ на выходе 30	1...900 с	Uint16	0x005D	0093
Период ШИМ на выходе 31	1...900 с	Uint16	0x005E	0094
Период ШИМ на выходе 32	1...900 с	Uint16	0x005F	0095
Битовая маска значений выходов	0...4294967295	Uint32	0x0061, 0x0062	0097, 0098
Порядок регистров для битовой маски значений выходов	0 - младшим словом вперед; 1 - старшим словом вперед	Uint16	0x0BB9	3001
Скорость обмена, кбит/с	0 – 2,4; 1 – 4,8; 2 – 9,6; 3 – 14,4; 4 – 19,2; 5 – 28,8; 6 – 38,4; 7 – 57,6; 8 – 115,2	Uint16	0x0209	0521
Размер данных	0 – 7; 1 – 8	Uint16	0x020A	0522
Количество стоп-бит	0 – 1 стоп-бит; 1 – 2 стоп-бита	Uint16	0x020B	0523
Контроль четности	0 – отсутствует (no); 1 – четность (Even); 2 – нечетность (Odd)	Uint16	0x020C	0524
Задержка ответа	0...45 мс	Uint16	0x020D	0525
Адрес прибора	1...255	Uint16	0x020F	0527
Длина сетевого адреса	0 – 8; 1 – 11	Uint16	0x0211	0529
Максимальный сетевой тайм-аут	0...600 с	Uint16	0x0060	0096
Имя прибора	—	String8	0xF000	61440
Версия прибора	—	String8	0xF010	61456

**ПРИМЕЧАНИЕ**

1. Запись в регистры осуществляется командами 06 (0x06) или 16 (0x10), чтение – командами 03 или 04 (прибор поддерживает обе команды).
2. Счетчики обнуляются записью 0 в регистры хранения результатов счета.
3. В регистрах битовых масок значений входов и выходов старший бит соответствует входу или выходу с наибольшим номером: (бит, равный 1, соответствует состоянию выхода «Включено» и входа «Замкнут»).
4. Формат данных Uint16 в таблице является сокращением от Unsigned Integer 16.
5. В приборе МУ110-32Р Н/В v2.0 порядок регистров для битовой маски можно изменить в параметре **Порядок регистров битовой маски**.



ВНИМАНИЕ

Невозможно использование в приборе следующих сочетаний сетевых параметров:

- размер данных – 7 бит, 1 стоп-бит, контроль четности отсутствует;
- размер данных – 7 бит, 2 стоп-бита, контроль четности отсутствует.

Приложение Б. Параметры протокола ОВЕН

Таблица Б.1 – Параметры протокола ОВЕН

Параметр		Описание	Тип	Индексация	Диапазон значений	Атрибуты	Заводская установка	Комментарий
Имя	Hash-свертка							
Общие параметры								
dEv	D681	Название прибора	ASCII	без индекса	до 8 символов	нет атрибутов	MU110-32	—
vEr	2D5B	Версия прошивки	ASCII	без индекса	до 8 символов	нет атрибутов	—	—
Сетевые параметры								
bPS	B760	Скорость обмена данными	0: 2400 1: 4800 2: 9600 3: 14400 4: 19200 5: 28800 6: 38400 7: 57600 8: 115200	без индекса	нет ограничений	обычные атрибуты	9600	[бит/сек]
LEn	523F	Длина слова данных	0: 7 1: 8	без индекса	нет ограничений	обычные атрибуты	8	—
PrtY	E8C4	Тип контроля четности слова данных	0: Отсутствует (no) 1: Четность (even) 2: Нечетность (odd)	без индекса	нет ограничений	обычные атрибуты	no	—
Sbit	B72E	Количество стоп-битов в посылке	0: 1 стоп-бит 1: 2 стоп-бита	без индекса	нет ограничений	обычные атрибуты	1 стоп-бит	—
A.LEn	1ED2	Длина сетевого адреса	0: 8 1: 11	без индекса	нет ограничений	обычные атрибуты	8	[бит]
Addr	9F62	Базовый адрес прибора	unsigned short int	без индекса	16...223 для A.LEn = 8 16...2008 для A.LEn = 11	обычные атрибуты	16	—
t.out	BE07	Максимальный сетевой тайм-аут	unsigned short int	без индекса	0...600	обычные атрибуты	30	[с]

Продолжение таблицы Б.1

Параметр		Описание	Тип	Индексация	Диапазон значений	Атрибуты	Заводская установка	Комментарий
Имя	Hash-свертка							
Rs.dL	CBF5	Задержка ответа по сети RS-485	unsigned short int	без индекса	0...45	обычные атрибуты	2	[мс]
Параметры дискретных выходов								
THPD	7BFE	Период ШИМ при управлении выходом по RS-485	unsigned short int	0,1...31	1...900	обычные атрибуты	1	[с]
O.ALr	DC64	Безопасное состояние выхода	unsigned short int	0,1...31	0...1000	обычные атрибуты	0.0	[%]
Оперативные параметры								
r.OE	E894	Состояние выхода	float24	по выходу, 0...31	0...1.0	нет атрибутов	—	Считывает/записывает состояние выхода. Дробные значения задают коэффициент заполнения ШИМ дискретных выходов



ПРИМЕЧАНИЕ

Невозможно использование в приборе следующих сочетаний сетевых параметров:

PrtY = 0, Sbit = 0, LEn = 0 (контроль четности отсутствует, 1 стоп-бит, 7 бит);

PrtY = 0, Sbit = 1, LEn = 0 (контроль четности отсутствует, 2 стоп-бита, 7 бит).

Таблица Б.2 – Форматы представления данных

Сокращенная мнемоника	Характеристика
float	Значение параметра представляет собой 32-разрядное число с плавающей точкой
float24	Значение параметра представляет собой 24-разрядное число с плавающей точкой
unsigned short int	16-разрядное беззнаковое целое число

Продолжение таблицы Б.2

Сокращенная мнемоника	Характеристика
ASCII	Параметр, отображаемый не в виде числа, а как последовательность символов (от 1 до 15 ASCII-символов)
Перечень значений	Значение представляет собой восьмиразрядное целое число. Каждое представленное значение ассоциируется в конфигураторе с текстом



Россия, 111024, Москва, 2-я ул. Энтузиастов, д. 5, корп. 5
тел.: +7 (495) 641-11-56, факс: (495) 728-41-45
тех. поддержка 24/7: 8-800-775-63-83, support@owen.ru
отдел продаж: sales@owen.ru
www.owen.ru
рег.:1-RU-32747-1.24