



ДТСХХЗ

Датчики температуры



Адаптированная версия КУВФ.405210.006РЭ

11.2024
версия 1.6

Содержание

| | |
|---|-----------|
| Предупреждающие сообщения | 3 |
| Используемые аббревиатуры | 4 |
| Введение | 5 |
| 1 Назначение | 6 |
| 2 Технические характеристики и условия эксплуатации | 7 |
| 2.1 Технические характеристики | 7 |
| 2.2 Метрологические характеристики | 8 |
| 2.3 Условия эксплуатации | 8 |
| 3 Меры безопасности | 9 |
| 4 Использование по назначению | 10 |
| 4.1 Эксплуатационные ограничения | 10 |
| 4.2 Подготовка к использованию | 10 |
| 4.3 Монтаж | 11 |
| 4.4 Подключение | 12 |
| 5 Техническое обслуживание | 13 |
| 6 Неисправности и способы их устранения | 14 |
| 7 Упаковка | 15 |
| 8 Транспортирование и хранение | 15 |
| 9 Утилизация | 15 |
| 10 Маркировка | 16 |
| 11 Комплектность | 16 |
| 12 Гарантийные обязательства | 16 |
| ПРИЛОЖЕНИЕ А. Конструктивное исполнение моделей датчика ДТСХХЗ | 17 |

Предупреждающие сообщения

В данном руководстве применяются следующие предупреждения:



ОПАСНОСТЬ

Ключевое слово ОПАСНОСТЬ сообщает о **непосредственной угрозе опасной ситуации**, которая приведет к смерти или серьезной травме, если ее не предотвратить.



ВНИМАНИЕ

Ключевое слово ВНИМАНИЕ сообщает о **потенциально опасной ситуации**, которая может привести к небольшим травмам.



ПРЕДУПРЕЖДЕНИЕ

Ключевое слово ПРЕДУПРЕЖДЕНИЕ сообщает о **потенциально опасной ситуации**, которая может привести к повреждению имущества.



ПРИМЕЧАНИЕ

Ключевое слово ПРИМЕЧАНИЕ обращает внимание на полезные советы и рекомендации, а также информацию для эффективной и безаварийной работы оборудования.

| Ограничение ответственности |
|---|
| Ни при каких обстоятельствах ООО «Производственное Объединение ОВЕН» и его контрагенты не будут нести юридическую ответственность и не будут признавать за собой какие-либо обязательства в связи с любым ущербом, возникшим в результате установки или использования прибора с нарушением действующей нормативно-технической документации. |

Используемые аббревиатуры

НСХ – номинальная статическая характеристика.

ПУЭ – Правила устройства электроустановок.

ЧЭ – чувствительный элемент.

Введение

Настоящее руководство предназначено для ознакомления обслуживающего персонала с устройством, монтажом, подключением, эксплуатацией и техническим обслуживанием датчиков температуры ДТСХХЗ (далее по тексту – «датчик»).

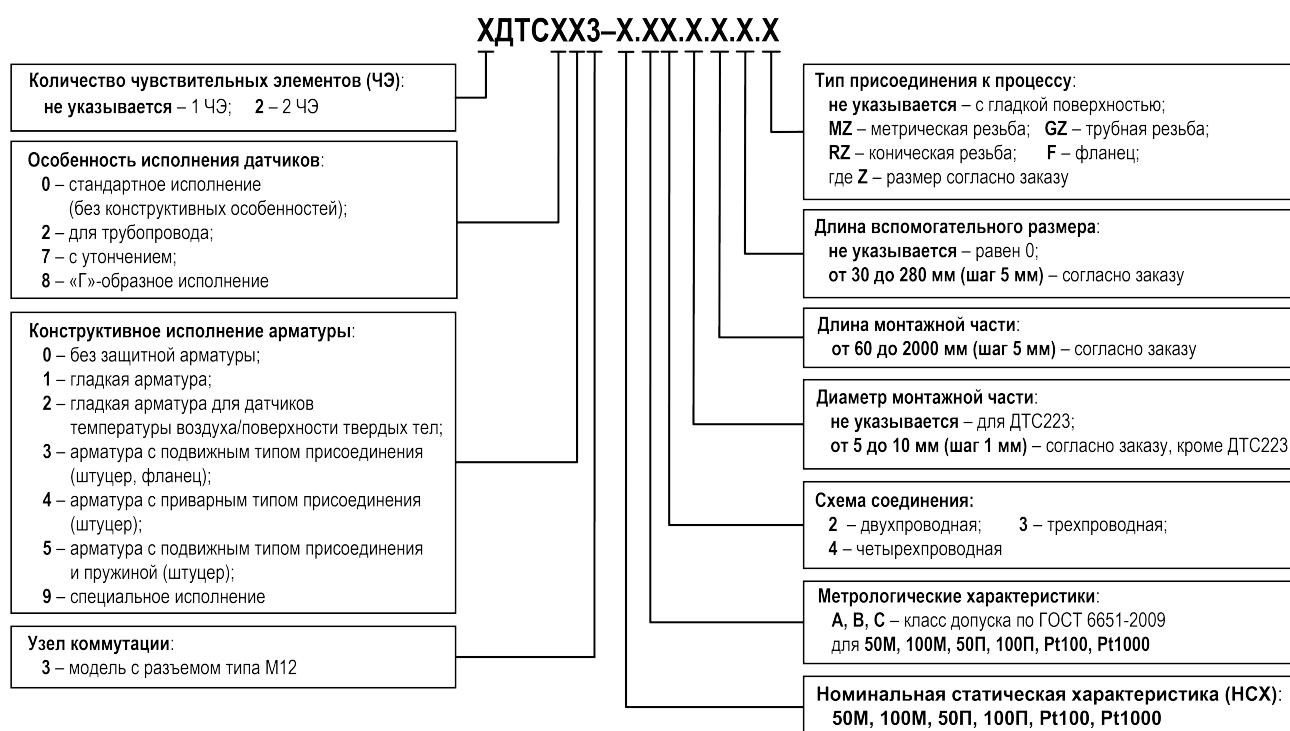
Датчик выпускается в соответствии с ТУ 26.51.51-006-46526536-2023.

Регистрационный номер в Федеральном информационном фонде по обеспечению единства измерений: 92657-24.

К работам по монтажу, подключению и техническому обслуживанию датчика допускается только квалифицированный персонал, ознакомленный с настоящим руководством.

Датчик выпускается в различных исполнениях (модификациях), отличающихся друг от друга количеством чувствительных элементов (ЧЭ), особенностью исполнения датчика (таблица 1), конструктивным исполнением арматуры (таблица 2), номинальной статической характеристикой (НСХ) ЧЭ, метрологическими характеристиками, схемой соединения, диаметром монтажной части, длиной монтажной части, вспомогательным размером, типом присоединения к процессу.

Структура и расшифровка условного обозначения датчика приведена ниже.



Пример обозначения при заказе: **ДТС043-100М.В4.8.200.М20×1,5.**

Приведенное условное обозначение указывает, что датчик температуры с одним ЧЭ, общепромышленного применения стандартного конструктивного исполнения, с гладкой арматурой и узлом коммутации в виде разъема М12, с НСХ преобразования 100М, класса допуска В, с четырехпроводной схемой соединения, диаметром монтажной части 8 мм, длиной монтажной части 200 мм, типом присоединения к процессу – приварной штуцер М20×1,5.

Подробная информация об исполнениях датчика представлена на официальном сайте компании: www.owen.ru.

1 Назначение

Датчик температуры ДТСХХЗ предназначен для непрерывных измерений температуры неагрессивных к материалу защитной арматуры жидких, паро- и газообразных сред, сыпучих материалов, а также твердых тел.


Датчик относится к устройствам промышленной автоматики и предназначен для применения в системах автоматизированного управления механизмами и технологическими процессами в промышленности, жилищно-коммунальном и сельском хозяйстве, на транспорте, а также в составе систем теплоснабжения.

2 Технические характеристики и условия эксплуатации

2.1 Технические характеристики

Технические характеристики датчика приведены в [таблице 2.1](#).

Таблица 2.1 – Основные технические характеристики датчиков

| Наименование характеристики | Значение |
|---|---|
| Диапазон измеряемых температур | от –196 до +500 °С (в зависимости от исполнения) |
| Показатель термической реакции*, не более | 30 с |
| Количество ЧЭ | 1 или 2 шт. |
| Схема внутренних соединений проводников | двухпроводная, трехпроводная, четырёхпроводная только с 1 ЧЭ |
| Внешнее условное давление измеряемой среды, не более: – защитная арматура из латуни; – защитная арматура из стали с диаметром монтажной части до 6 мм; – защитная арматура из стали с диаметром монтажной части 6 мм; – защитная арматура из стали с диаметром монтажной части от 8 до 10 мм | 0,1 МПа 0,4 МПа 0,6 МПа 10 МПа |
| Исполнение сенсора относительно корпуса | изолированный |
| Длина монтажной части | от 60 до 2000 мм (по заказу) |
| Масса, не более | 2 кг |
| Степень защиты согласно ГОСТ 14254-2015 | IP65/IP67 для ДТС223 – IP65 |
| Электрическое сопротивление изоляции датчика между цепью ЧЭ и металлической частью защитной арматуры, не менее: – при температуре (25 ± 10) °С; – при температуре от плюс 100 до плюс 250 °С; – при температуре от плюс 251 до плюс 450 °С; – при температуре от плюс 451 до плюс 660 °С | 100 МОм 20 МОм 2,0 МОм 0,5 МОм |
| Средняя наработка на отказ, не менее: – для датчиков с платиновыми ЧЭ св. минус 50 до плюс 250 °С включ.; – для датчиков с платиновыми ЧЭ от минус 196 до минус 50 °С включ. и св. плюс 250 до плюс 450 °С включ., для датчиков с медными ЧЭ; – для датчиков с платиновыми ЧЭ св. плюс 450 до плюс 660 °С | 40 000 ч 32 000 ч 20 000 ч |
| Срок службы, не менее | 10 лет |
|  ПРИМЕЧАНИЕ * – время, которое требуется для изменения показаний датчика на 63 % от полного изменения показаний, при ступенчатом изменении температуры среды, со скоростью потока не более 1 м/с в воде и не менее 3 м/с на воздухе. | |

Минимальные глубины погружаемой части в зависимости от наружного диаметра датчика и от класса допуска приведены в [таблице 2.2](#).

Таблица 2.2 – Минимальная глубина погружаемой части

| Наружный диаметр датчика, мм | Минимальная глубина погружения, мм | | |
|------------------------------|------------------------------------|---------|---------|
| | Класс А | Класс В | Класс С |
| 5 | 55 | 50 | |
| 6 | 60 | 55 | |
| 8 | 65 | 60 | |
| 10 | 80 | 75 | |

Датчики в зависимости от исполнения бывают в гладкой защитной арматуре, с фланцем или резьбовым штуцером.

По согласованию с потребителем допускается изготовление датчиков с резьбовыми штуцерами с трубной цилиндрической резьбой согласно ГОСТ 6357-81, с резьбовыми штуцерами с трубной конической резьбой согласно ГОСТ 6211-81 и метрической резьбой согласно ГОСТ 8724-2002.

Датчики относятся к неремонтируемым и невосстанавливаемым изделиям.

2.2 Метрологические характеристики

Метрологические характеристики датчиков приведены в [таблице 2.3](#).

Таблица 2.3 – Метрологические характеристики датчиков с ЧЭ (НСХ) по ГОСТ 6651-2009

| Класс допуска | Диапазон измерений температуры*, °С | | Допуск**, °С |
|-----------------------|-------------------------------------|------------------|-----------------------|
| | Платиновый ЧЭ | Медный ЧЭ | |
| A W 0.15 F 0.15 | от –100 до +450 | от – 50 до +120 | $\pm (0,15+0,002 t)$ |
| B W 0.3 F 0.3 | от –196 до +660 | от – 50 до +200 | $\pm (0,3+0,005 t)$ |
| C W 0.6 F 0.6 | от –196 до +660 | от – 180 до +200 | $\pm (0,6+0,01 t)$ |



ПРИМЕЧАНИЕ

* Диапазон измеряемой температуры указывается в паспорте на конкретный датчик.

** $|t|$ – абсолютное значение температуры измеряемой среды, °С.

Датчики с платиновыми ЧЭ по ГОСТ 6651-2009 с двухпроводной схемой соединения проводов выпускаются только с классом допуска В и С.

2.3 Условия эксплуатации

Рабочие условия эксплуатации узлов коммутации:

- атмосферное давление от 84,0 до 106,7 кПа;
- температура в диапазоне от минус 50 до плюс 85 °С;
- относительная влажность от 30 до 98 % без конденсации влаги.

По устойчивости к воздействию синусоидальных вибраций по ГОСТ Р 52931-2008 датчик без монтажных элементов (в гладкой защитной арматуре) соответствует группе V2, с монтажными элементами – группе N2.

3 Меры безопасности

**ВНИМАНИЕ**

Любые работы по подключению и техническому обслуживанию датчика следует производить только при отключенном от электропитания оборудовании и при полном отсутствии давления измеряемой среды.

По способу защиты обслуживающего персонала от поражения электрическим током датчик относится к классу III ГОСТ 12.2.007.0-75.

Во время подключения, эксплуатации и поверки датчика следует соблюдать требования следующих документов:

- ГОСТ IEC 61010-1-2014;
- ГОСТ 12.3.019-80;
- «Правила технической эксплуатации электроустановок потребителей электрической энергии»;
- «Правила охраны труда при эксплуатации электроустановок».

Монтаж датчика, подключение и проверка его технического состояния во время эксплуатации должны проводиться в соответствии с настоящим руководством и инструкциями на оборудование, в комплекте с которым он работает.

Не допускается попадание влаги на контакты выходных разъемов и внутренние элементы датчика. Запрещается использование датчика при наличии в атмосфере кислот, щелочей, масел и иных агрессивных веществ.

4 Использование по назначению

4.1 Эксплуатационные ограничения

Монтаж и эксплуатацию датчика следует выполнять с соблюдением мер безопасности, приведенных в [разделе 3](#).

Климатические факторы, температура, давление, физические свойства и химическая активность измеряемой среды должны соответствовать техническим характеристикам датчика и стойкости материалов защитной арматуры к воздействию измеряемой среды.

Датчик монтируется в положении, удобном для эксплуатации и обслуживания. Перед монтажом следует осмотреть датчик, проконтролировать отсутствие видимых механических повреждений.



ВНИМАНИЕ

Запрещается использовать датчик с повреждениями!

Во время эксплуатации датчик не должен подвергаться резкому нагреву или охлаждению, а также механическим ударам.

4.2 Подготовка к использованию

Перед монтажом датчика следует выполнить следующие действия:

1. Распаковать датчик и проверить комплектность.
2. Выдержать датчик при температуре от плюс 10 до плюс 30 °С и относительной влажности от 30 до 80 % в течение времени от одного до двух часов.
3. Проверить отсутствие механических повреждений датчика или защитного чехла и целостность измерительной цепи. При наличии повреждений или нарушении целостности цепи заменить датчик.
4. Проверить сопротивление электрической изоляции между цепью ЧЭ и металлической частью защитной арматуры при испытательном напряжении 100 В постоянного тока. Сопротивление электрической изоляции должно соответствовать значениям, приведенным в [таблице 2.1](#).

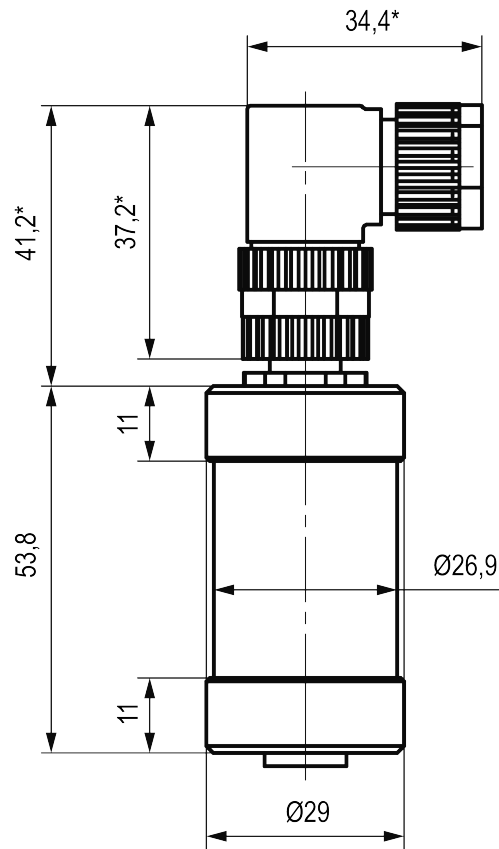
В случае несоответствия значений сопротивления электрической изоляции следует просушить датчик при температуре от плюс 70 до плюс 90 °С в течение времени от трех до пяти часов и повторить проверку сопротивления изоляции.

При повторном несоответствии значений сопротивления электрической изоляции заменить датчик.

5. Установить датчик в заранее подготовленное место и подключить к вторичному прибору согласно инструкции по эксплуатации на прибор.

4.3 Монтаж

Габаритные размеры разъема типа M12 представлены на [рисунке 4.1](#).



* – размеры для справок, зависят от конфигурации ответной части разъема M12

Рисунок 4.1 – Габаритные размеры разъема M12

Конструктивное исполнение моделей датчика приведено в [Приложении А](#).

При монтаже датчика необходимо обеспечить контакт 2/3 длины погружаемой части с измеряемой средой. При этом погружаемая часть датчика должна располагаться перпендикулярно или под острым углом в направлении движения потока измеряемой среды.

Общие рекомендации по монтажу датчика приведены на [рисунках 4.2 и 4.3](#).

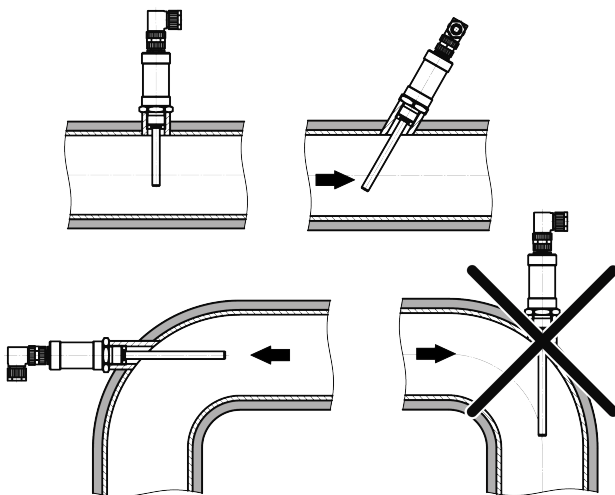


Рисунок 4.2 – Монтаж датчика на объекте

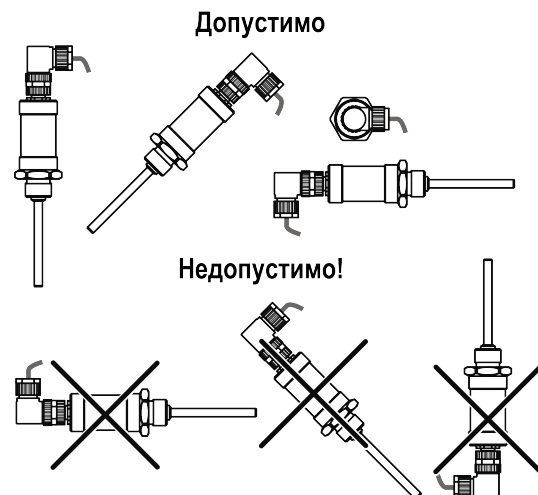


Рисунок 4.3 – Положение датчика при монтаже

4.4 Подключение

Подключение датчика следует выполнять согласно руководству по эксплуатации вторичного прибора или измерительного преобразователя и схеме внутренних соединений проводов датчика.

Порядок подключения датчика (см. [рисунок 4.4](#)):

1. Открутить нижнюю часть коммутационного разъема (1);
2. Ослабить кабельный ввод углового соединителя и ввести через него разделанный кабель в корпус углового соединителя.
3. Ослабить винты клемм контактодержателя, вставить концы проводов в клеммы согласно [таблице 4.1](#) и завернуть винты до упора.
4. Затянуть кабельный ввод для уплотнения кабеля.
5. Свинтить нижнюю и верхнюю части разъема.
6. Соединить коммутационный разъем и корпус датчика (2).

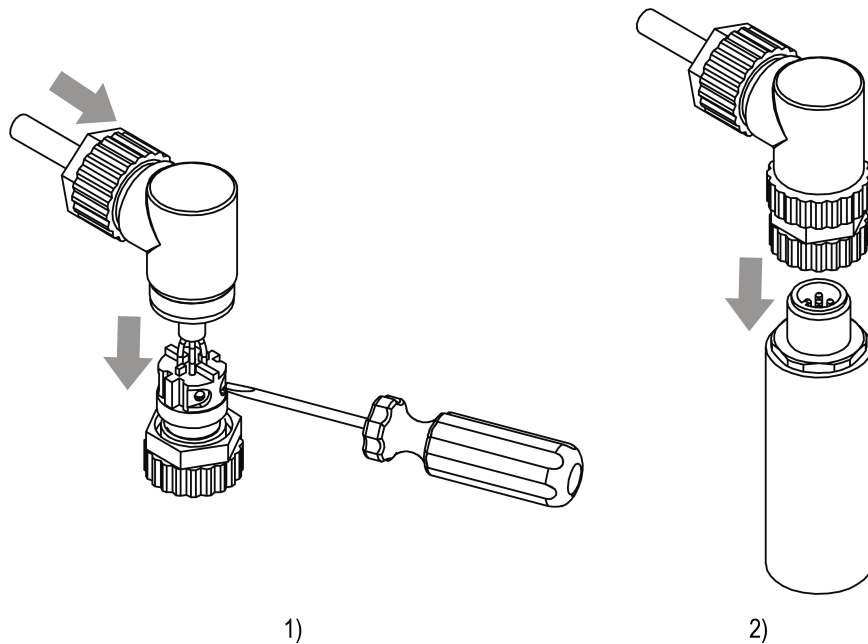


Рисунок 4.4 – Подключение датчика



ПРИМЕЧАНИЕ

Разъем M12 для коммутации кабеля с датчиком в комплект поставки не входит. Указанный электрический соединитель можно приобрести на [сайте компании](#).

Схемы внутренних соединений проводов приведены в [таблице 4.1](#)

Таблица 4.1 – Схемы внутренних соединений проводов

| Количество ЧЭ | Двухпроводная схема соединений | Трехпроводная схема соединений | Четырехпроводная схема соединений |
|---------------|--------------------------------|--------------------------------|-----------------------------------|
| Один ЧЭ | | | |
| Два ЧЭ | | | — |

5 Техническое обслуживание

Во время выполнения работ по техническому обслуживанию датчика следует соблюдать меры безопасности, изложенные в [разделе 3](#).

Техническое обслуживание датчика во время эксплуатации состоит из технического осмотра.

Технический осмотр датчика проводится обслуживающим персоналом не реже одного раза в 6 месяцев и включает в себя:

- осмотр корпуса для выявления механических повреждений;
- очистку корпуса и клемм от загрязнений и посторонних предметов;
- проверку качества крепления датчика и подключения внешних связей.

Обнаруженные при осмотре недостатки следует немедленно устранить.


Эксплуатация датчика с повреждениями и неисправностями **ЗАПРЕЩАЕТСЯ**.

Межповерочный интервал датчика - 2 года.

6 Неисправности и способы их устранения

Виды, причины неисправностей датчика и меры, которые следует предпринять при обнаружении неисправности, представлены в [таблице 6.1](#).

Таблица 6.1 – Неисправности и способы их устранения

| Неисправность | Причина | Способ устранения |
|--|---|--|
| Выходной сигнал отсутствует | Неправильное подключение датчика | Подключить датчик согласно схеме подключений (см. таблицу 4.1) |
| | Обрыв внешних соединительных проводов | Устранить обрыв |
| | Обрыв цепи датчика | Датчик вывести из эксплуатации |
| Выходной сигнал нестабилен | Окислены поверхности контактов | 1. Отключить питание. 2. Освободить доступ к контактам. 3. Очистить контакты |
| | Снижение показателя электрического сопротивления изоляции между электрической цепью сенсора и внешними проводниками (металлические части арматуры или экран кабеля) ниже допустимых значений, приведенных в таблице 2.1 | Датчик вывести из эксплуатации |
| Отклонение от номинальной НСХ на величину, превышающую допустимый предел для заявленного класса допуска (определяется при проверке) | Изменение характеристики сенсора | При отклонении по результатам проверки показаний датчика на величину, превышающую предел допустимых отклонений от номинальной НСХ для заявленного класса допуска, датчик должен быть выведен из эксплуатации |
| Деструкция (разрушение) арматуры датчика | Недопустимое механическое воздействие на арматуру датчика | При явных деструктивных изменениях защитной арматуры датчик вывести из эксплуатации |
| | Некорректно подобран материал защитной арматуры для среды измерений | |
|  ПРИМЕЧАНИЕ Неисправности, приводящие к выводу датчика из эксплуатации, являются критическими отказами. | | |

7 Упаковка

Каждый датчик упакован в индивидуальную потребительскую тару, обеспечивающую сохранность датчика при транспортировании и хранении.

Упакованные датчики могут помещаться в групповую транспортную тару, на которую должны быть нанесены манипуляционные знаки в соответствии с ГОСТ 14192-96.

Упаковка датчика при пересылке почтой производится по ГОСТ 9181-74.

8 Транспортирование и хранение

Датчики транспортируются всеми видами транспорта, в закрытых транспортных средствах на любые расстояния, в соответствии с правилами перевозки грузов на транспорте данного вида.

Способ укладки датчиков в упаковке на транспортное средство должен исключать их перемещение.

Условия транспортирования датчиков в упаковке предприятия-изготовителя:

- температуре окружающего воздуха от минус 40 до плюс 70 °С;
- относительной влажности окружающего воздуха от 30 до 98 % без конденсации влаги;
- соблюдение мер защиты от ударов и вибраций.

Датчики должны храниться согласно условиям хранения 3 ГОСТ 15150-69:

- воздух помещений не должен содержать пыли, а также агрессивных паров и газов, вызывающих коррозию;
- датчики должны быть размещены на стеллажах;
- расстояние между стенами, полом хранилища и стеллажами с датчиками должно быть не менее 100 мм;
- расположение датчиков в хранилищах должно обеспечивать их свободное перемещение и доступ к ним.

9 Утилизация

Утилизация датчиков (переплавка, захоронение) производится в порядке, установленном Законом РФ от 24 июня 1998 года №89-ФЗ «Об отходах производства и потребления», а также другими российскими и региональными нормами, актами, правилами, распоряжениями и пр., принятыми для использования указанных законов.

10 Маркировка

На корпус датчика или прикрепленного к нему ярлыка наносятся:

- условное обозначение датчика;
- условное обозначение НСХ/типа ЧЭ датчика;
- товарный знак предприятия-изготовителя;
- диапазон измерений температуры;
- класс допуска;
- знак утверждения типа средств измерений;
- страна изготовитель;
- заводской номер;
- месяц и год изготовления.

На индивидуальную потребительскую упаковку наносятся:

- наименование и условное обозначение датчика;
- товарный знак предприятия-изготовителя;
- почтовый адрес предприятия-изготовителя;
- дата упаковки;
- заводской номер;
- штрих-код.

11 Комплектность

| Наименование | Количество |
|-----------------------------|------------|
| Датчик температуры | 1 шт. |
| Паспорт и гарантийный талон | 1 экз. |
| Руководство по эксплуатации | 1 экз. |



ПРИМЕЧАНИЕ

Изготовитель оставляет за собой право внесения изменений в комплектность датчика.

Полная комплектность указывается в паспорте на датчик.

12 Гарантийные обязательства

Предприятие-изготовитель гарантирует соответствие датчика требованиям технических условий при соблюдении потребителем условий транспортирования, хранения, монтажа и эксплуатации.

Гарантийный срок эксплуатации – 24 месяца со дня продажи.

Гарантийный срок хранения – три года со дня выпуска предприятием-изготовителем.

В случае выхода датчика из строя в течение гарантийного срока, при условии соблюдения потребителем правил транспортирования, хранения, монтажа и эксплуатации, предприятие-изготовитель осуществляет его бесплатный ремонт или замену.

Порядок передачи датчика в ремонт указан в паспорте и гарантийном талоне.

**Приложение А.
Конструктивное исполнение моделей датчика ДТСХХЗ**

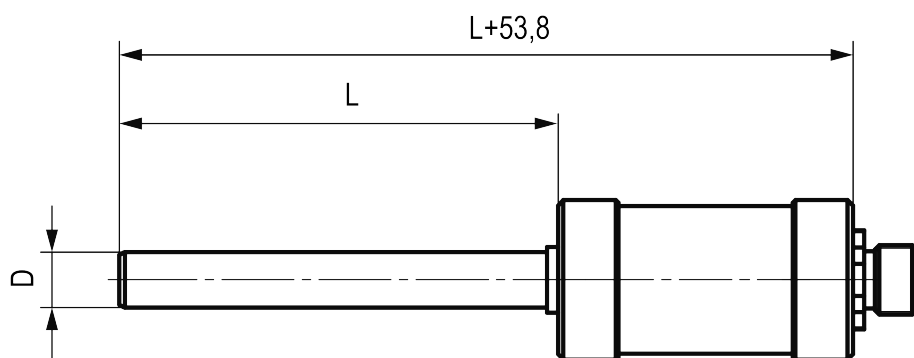


Рисунок А.1 – Конструктивное исполнение модели 013

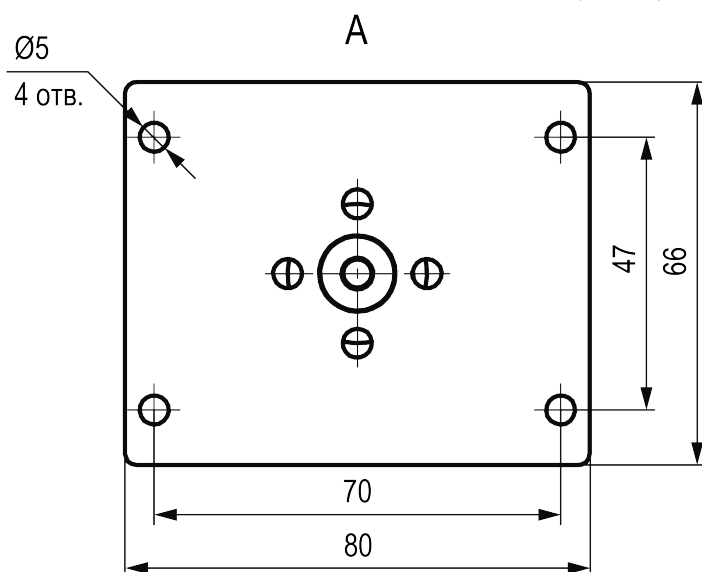
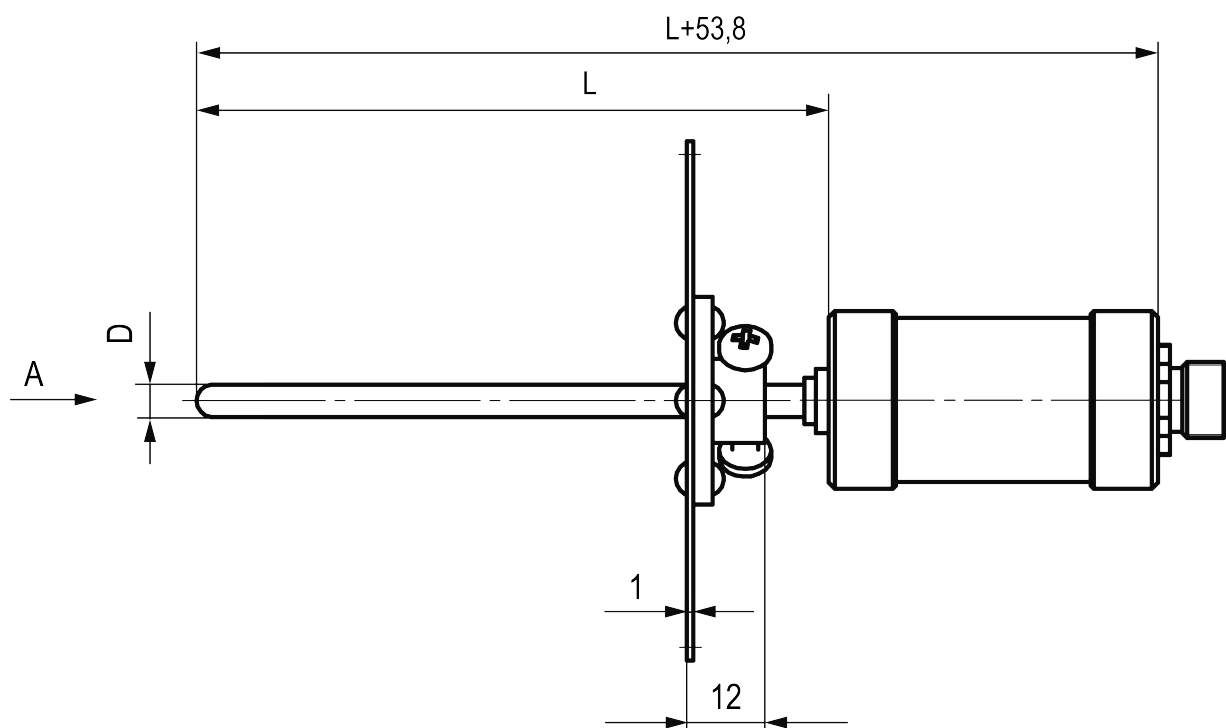


Рисунок А.2 – Конструктивное исполнение модели 033 с фланцем

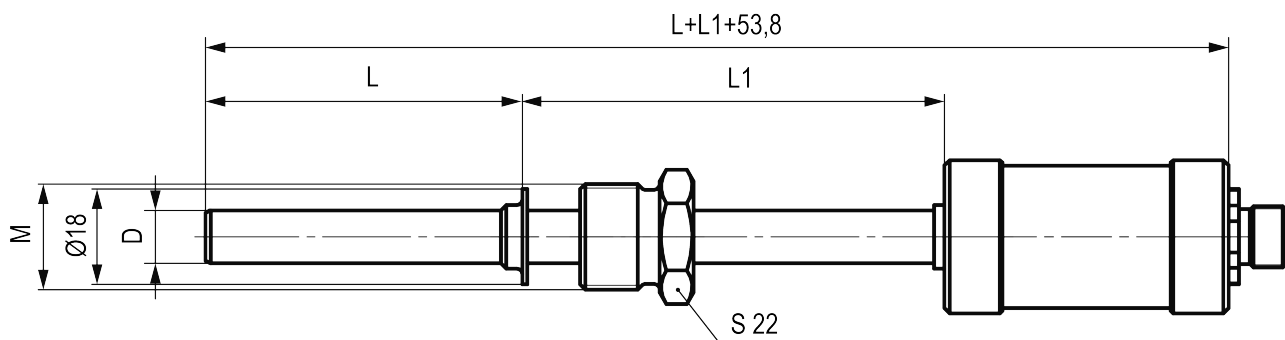


Рисунок А.3 – Конструктивное исполнение модели 033

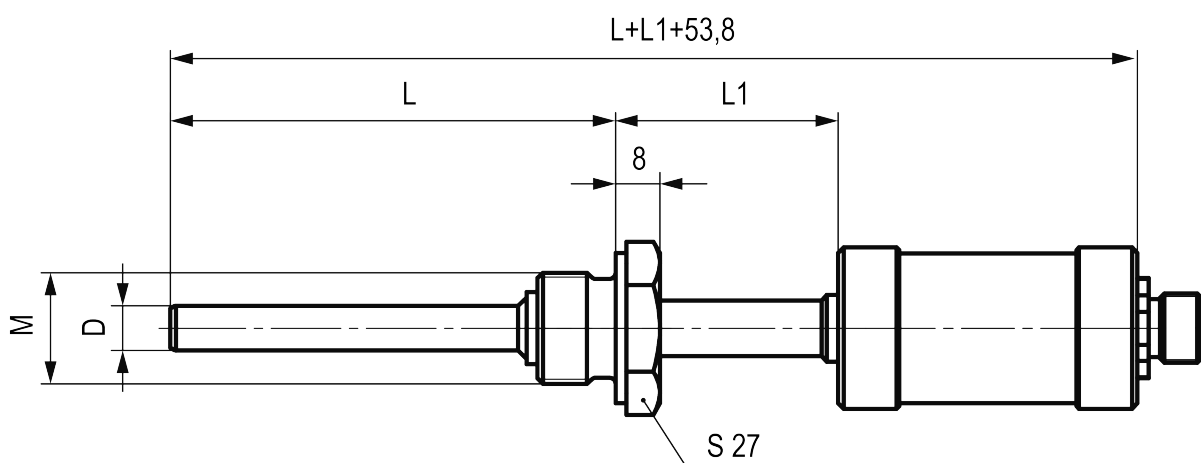
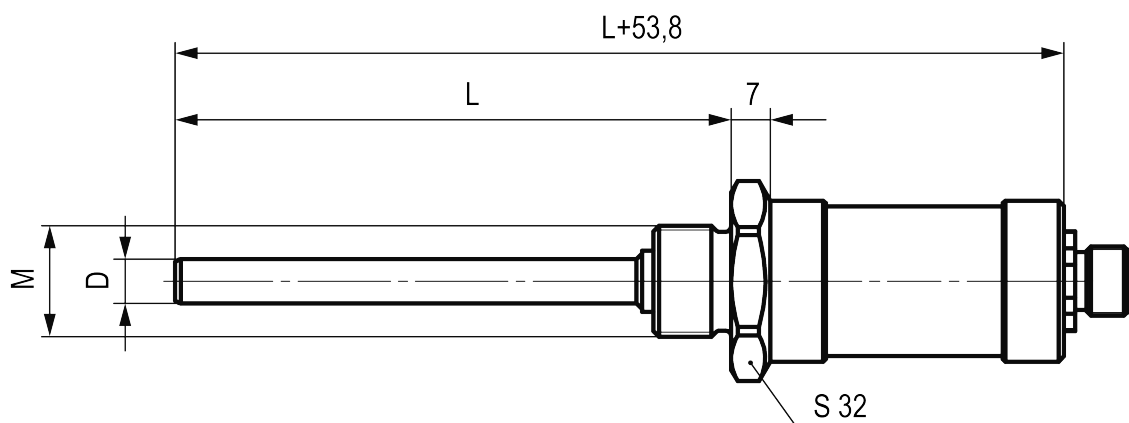


Рисунок А.4 – Конструктивное исполнение модели 043

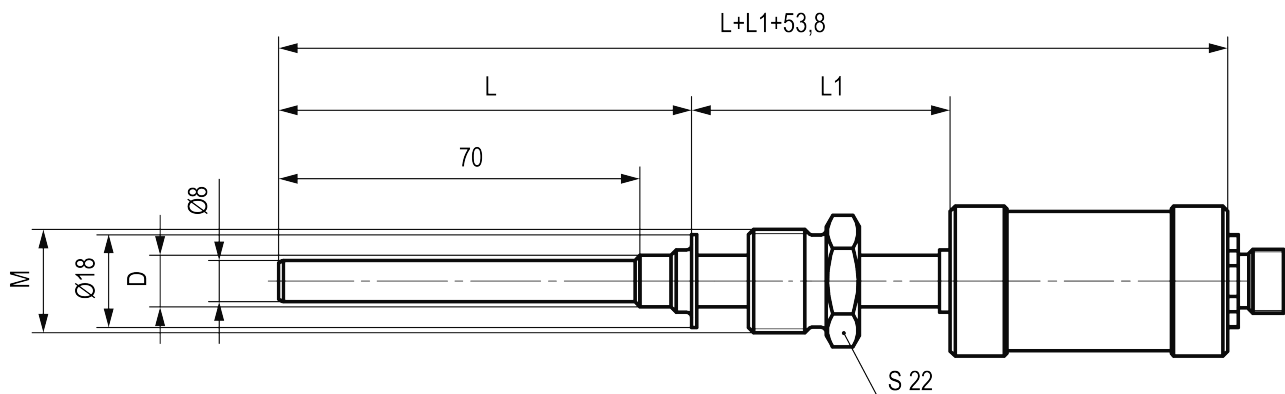


Рисунок А.5 – Конструктивное исполнение модели 733

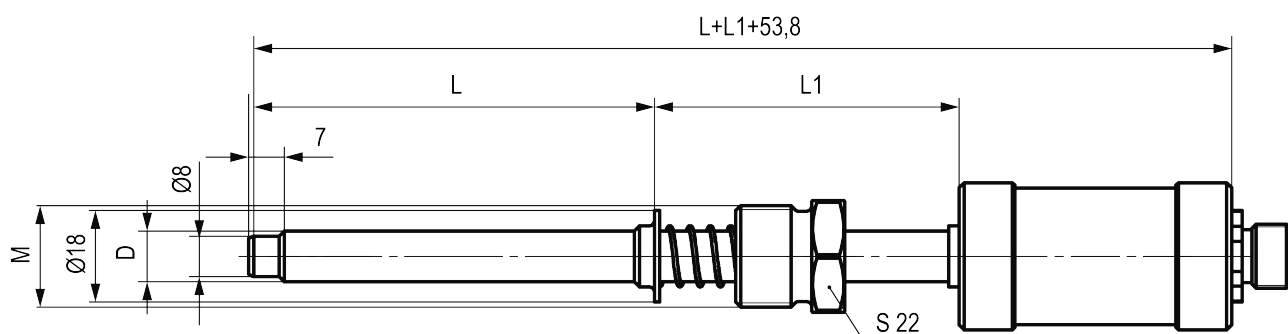


Рисунок А.6 – Конструктивное исполнение модели 753

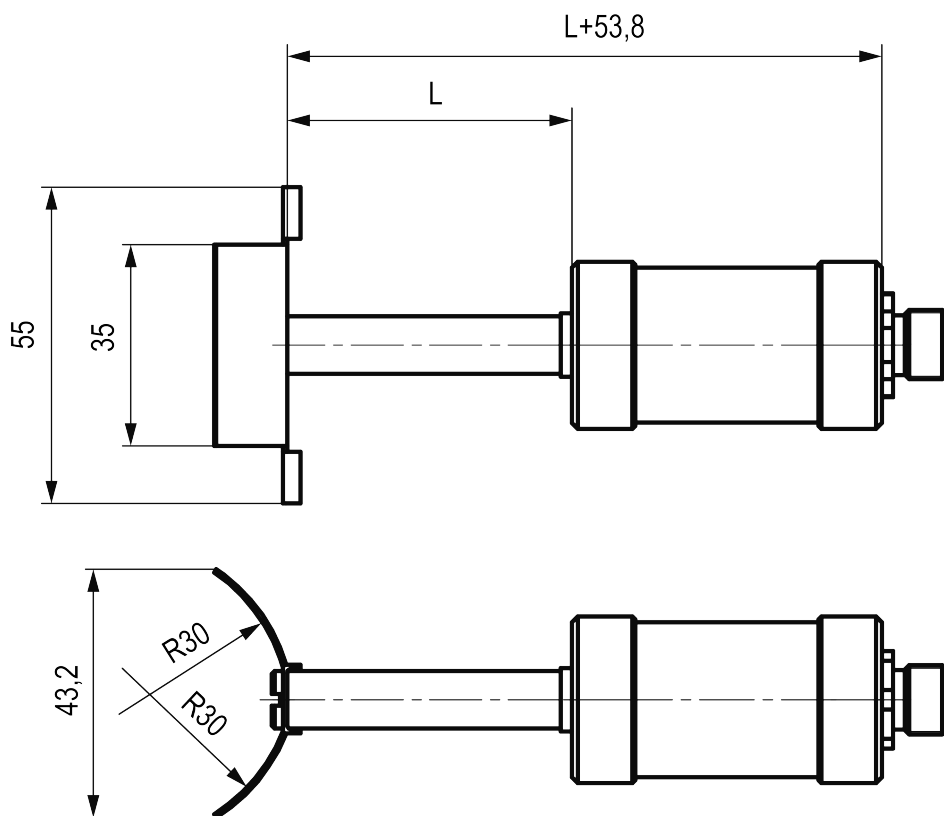


Рисунок А.7 – Конструктивное исполнение модели 223

Таблица А.1 – Габаритные и установочные размеры моделей датчика ДТСХХЗ

| Модель | Материал защитной арматуры/ пластины | Диаметр монтажной части D, мм | Длина монтажной части L, мм | Длина вспомогательного размера L1, мм | Тип и размер резьбы M, мм | |
|--------|--------------------------------------|-------------------------------|-----------------------------|---------------------------------------|---------------------------|-----------------------|
| ДТС013 | Сталь 12X18Н10Т | 5 (ДТС033 с фланцем) | от 60 до 2000 | от 30 до 280 | — | |
| ДТС033 | | | | | 6, 8, 10 | Выбирается при заказе |
| ДТС043 | | 10 | | | — | |
| ДТС733 | | | | | — | |
| ДТС753 | | — | | | | |
| ДТС223 | Медь | — | — | — | — | |



Россия, 111024, Москва, 2-я ул. Энтузиастов, д. 5, корп. 5
тел.: +7 (495) 641-11-56, факс: (495) 728-41-45
тех. поддержка 24/7: 8-800-775-63-83, support@owen.ru
отдел продаж: sales@owen.ru
www.owen.ru
рег.:1-RU-128402-1.6