

СМИ2

Панель оператора

Краткое руководство

1. Общие сведения

Прибор предназначен для индикации заданных величин при использовании в сетях RS-485 и может эксплуатироваться в составе систем автоматизированного контроля и управления технологическими процессами в качестве основного или дополнительного индикатора физических величин.

Полное *Руководство по эксплуатации* доступно на странице прибора на сайте www.owen.ru.

2. Условия эксплуатации

Прибор предназначен для эксплуатации в следующих условиях:

- закрытые взрывобезопасные помещения без агрессивных паров и газов;
- температура окружающего воздуха от минус 40 до плюс 70 °С;
- верхний предел относительной влажности воздуха: не более 80 % при +35 °С и более низких температурах без конденсации влаги;
- атмосферное давление от 84 до 106,7 кПа.

3. Технические характеристики

Таблица 1 – Характеристики прибора

Наименование	Значение
Дисплей	
Индикатор	Один четырехразрядный семисегментный
Высота разряда	14 мм
Интерфейсы	
RS-485	1 × RS-485 - для подключения устройств и конфигурации прибора; Сигналы RS-485 – А, В; Гальваническая изоляция между питанием прибора и интерфейсом RS-485 составляет не менее 500 В; Поддерживаемые скорости: 2400, 4800, 9600, 14 400, 19 200, 28 800, 38 400, 57 600, 115 200 бит/с; Поддерживаемые протоколы: Modbus RTU (Master/Slave), Modbus ASCII (Master/Slave), OBEH (Slave)
Питание	
Тип питающего напряжения	Постоянное

Наименование	Значение
Диапазон питающего напряжения	10,5...30 В
Номинальное напряжение питания	24 В
Потребляемая мощность, не более	1,5 Вт
Корпус	
Конструктивное исполнение	Для щитового крепления с отверстием диаметром 22,5 мм
Тип вентиляции	Естественная вентиляция
Габаритные размеры (ширина × высота × глубина)	(48 × 26 × 65) ± 1 мм
Степень защиты корпуса:	
со стороны лицевой панели	IP65
со стороны цилиндрической части корпуса	IP20
Общие характеристики	
Масса прибора, не более	0,1 кг
Средний срок службы	8 лет
Прикладное ПО	Конфигуратор СМІ2

4. Монтаж

Перед установкой прибора следует проложить линии связи.

Если перед установкой прибора необходимо изменить установленные по умолчанию параметры, то прибор следует сконфигурировать, подключив его по сети RS-485 к ПК (см. *Руководство по эксплуатации* прибора).

Для установки прибора следует:

1. Подготовить в щите круглое отверстие диаметром 22,5 мм (для предотвращения прокручивания прибора отверстие следует выполнить сложной формы, см. *рисунок 1*).
2. Надеть на тыльную сторону передней панели прибора уплотнительную прокладку из комплекта поставки, см. *рисунок 2*.
3. Цилиндрическую часть прибора разместить в отверстии щита.
4. Надеть на цилиндрическую часть прибора гайку из комплекта поставки и закрутить ее.
5. Обеспечить доступ к цилиндрической части прибора за щитом.



ВНИМАНИЕ

Питание прибора следует осуществлять от локального блока питания подходящей мощности, установленного совместно с прибором в шкафу электрооборудования.

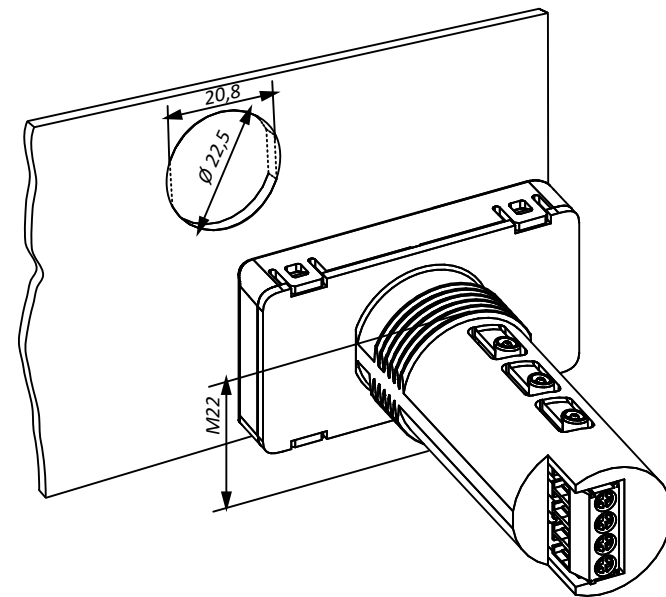


Рисунок 1 – Установочные размеры прибора

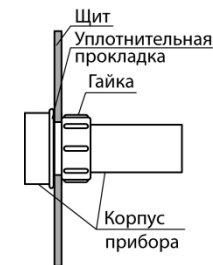


Рисунок 2 – Монтаж прибора

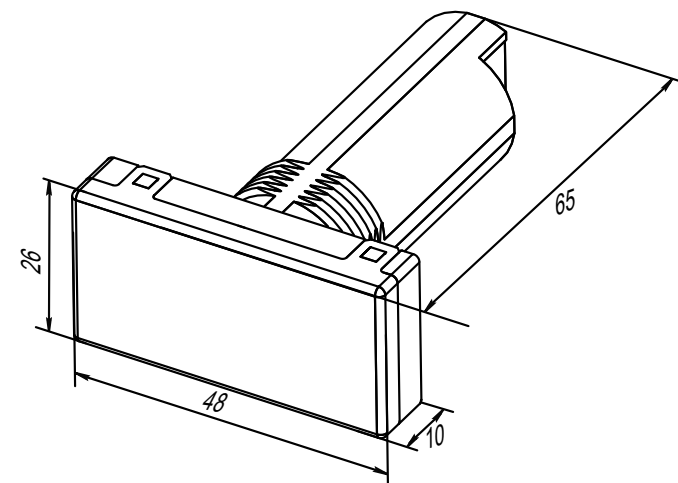


Рисунок 3 – Габаритные размеры прибора

5. Схема подключения

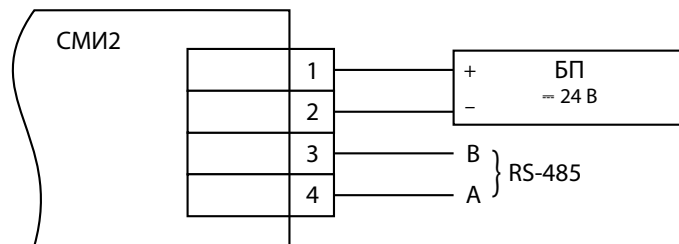


Рисунок 4 – Схема подключения

6. Настройка

Прибор конфигурируется на ПК через адаптер интерфейса RS-485/RS-232 или RS-485/USB (например, OWEN AC3-M или AC4) с помощью программы «Конфигуратор СМИ2» (см. *Руководство по эксплуатации*).

7. Заводские сетевые настройки прибора

В приборе предусмотрена возможность работы прибора с заводскими сетевыми настройками с сохранением текущих настроек пользователя. Данная функция может понадобиться в случае, когда необходимо сконфигурировать прибор, но его сетевые настройки неизвестны.

Для перевода прибора на заводские сетевые настройки следует нажать кнопку **СБРОС** (более 2 секунд). В результате на индикаторе прибора появится мигающая надпись *FRCE*, и прибор перейдет на сетевые настройки по умолчанию (см. *таблицу 2*). Значения параметров, ранее заданные пользователем, сохраняются в памяти прибора.

Выйти из данного режима можно повторным длительным (более 2 секунд) нажатием кнопки **СБРОС** или посылкой команды **APLY**. Надпись *FRCE* исчезнет с индикатора прибора, прибор вернется на сохраненные в энергонезависимой памяти сетевые настройки.

Таблица 2 – Заводские сетевые настройки прибора

Параметр	Значение
Скорость обмена	9600 бит/с
Длина слова данных	8 бит
Контроль четности	Нет
Количество стоп-бит	1 бит
Задержка ответа прибора	45 мс
Сетевой тайм-аут	600 с
Адрес прибора	16
Тип протокола	ОВЕН
Длина сетевого адреса для протокола ОВЕН	8 бит
Режим работы по последовательному интерфейсу	Slave



ПРИМЕЧАНИЕ

В описанном режиме при запросе значения одного из сетевых параметров прибором будет возвращено значение, сохраненное в энергонезависимой памяти прибора, а не заводское, установленное по нажатию кнопки **СБРОС**.



ПРИМЕЧАНИЕ

Заводские настройки действуют в течение засветки надписи *FRCE*.



ПРИМЕЧАНИЕ

Если в данном режиме подать прибору по сети RS-485 команду **APLY**, то в случае успешного применения параметров прибор сохранит новые значения параметров, установленные пользователем в энергонезависимой памяти.

8. Индикация аварийных ситуаций

Таблица 3 – Индикация аварийных ситуаций

Индикация	Причина
<i>l- -l</i>	Отсутствие запросов от Мастера сети RS-485 на протяжении времени, заданного в параметре <i>t.out</i>
<i>dt.LL</i>	Получение от Мастера сети данных, не поддающихся индикации: число меньше «-999»
<i>dt.hh</i>	Получение от Мастера сети данных, не поддающихся индикации: число больше «9999»

9. Комплектность

Наименование	Количество
Прибор	1 шт.
Паспорт и Гарантийный талон	1 экз.
Краткое руководство	1 экз.
Комплект крепежных элементов	1 шт.



ПРЕДУПРЕЖДЕНИЕ

Изготовитель оставляет за собой право внесения дополнений в комплектность прибора.

10. Гарантийные обязательства

Изготовитель гарантирует соответствие прибора требованиям ТУ при соблюдении условий эксплуатации, транспортирования, хранения и монтажа.

Гарантийный срок эксплуатации – **24 месяца** со дня продажи.

В случае выхода прибора из строя в течение гарантийного срока при соблюдении условий эксплуатации, транспортирования, хранения и монтажа предприятие-изготовитель обязуется осуществить его бесплатный ремонт или замену.

Порядок передачи прибора в ремонт содержится в паспорте и в гарантийном талоне.

111024, Москва, 2-я ул. Энтузиастов, д. 5, корп. 5
 тел.: (495) 641-11-56, факс: (495) 728-41-45
 тех. поддержка 24/7: 8-800-775-63-83, support@owen.ru
 отдел продаж: sales@owen.ru
 www.owen.ru
 рег.: 1-RU-49989-1.2