

DRU3

Тиристорный регулятор мощности Краткое руководство

1 Общие сведения

Регулятор позволяет управлять мощностью, передаваемой из сети в нагрузку, в ручном режиме или посредством входного аналогового сигнала.

Прибор изготавливается в различных модификациях, зашифрованных в коде полного условного обозначения.

Максимальный ток:			
25 – 25 А	75 – 75 А	125 – 125 А	
40 – 40 А	100 – 100 А	150 – 150 А	200 – 200 А

Полное Руководство по эксплуатации доступно на странице прибора на сайте www.owen.ru.

2 Технические характеристики и условия эксплуатации

2.1 Технические характеристики

Таблица 1 – Характеристики прибора

Параметр	Значение
Питание	
Диапазон напряжения питания от трехфазной сети переменного тока	200–440 В (номинальное значение – 400 В)
Частота питающего напряжения	47–63 Гц
Аналоговый вход	
Тип входа	0–20 мА, 4–20 мА, 0–5 В, 0–10 В, 1–5 В, 2–10 В
Основная приведенная погрешность, не более	1 %
Номинальное значение входного сопротивления	не менее 10 кОм (диапазон 0–10 В); не менее 30 кОм (диапазон 0–5 В); не более 300 Ом (диапазон 0–20 мА)
Гальваническая изоляция от сети	1500 В
Дискретный вход	
Тип входа	Логический
Назначение	Аварийный стоп
Гальваническая изоляция от сети	1500 В
Дискретный выход	
Тип выхода	«Сухой контакт»
Тип контактов: • DRU3-25/40/75/100 • DRU3-125/150/200	нормально замкнутый перекидной
Тип нагрузки	Резистивная
Максимальный коммутируемый ток	1 А
Максимальное коммутируемое напряжение	~125 В, =30 В
Гальваническая изоляция от сети	1500 В
Силовой выход	
Тип силовых ключей	Тиристоры
Номинальный выходной ток	16–125 А (зависит от модификации)
Максимальный выходной ток (до 120 с)	25–200 А
Схемы включения нагрузки	«Звезда без нейтрали», «треугольник»
Регулируемый параметр	Мощность
Способ регулировки выходного напряжения	Фазовый
Корпус	
Тип корпуса	Для крепления на стену
Степень защиты корпуса по ГОСТ 14254: • DRU3-25/40/75/100 • DRU3-125/150/200	IP20 IP00
Охлаждение: • DRU3-25 • остальные модификации	естественное принудительное (есть встроенный вентилятор)
Масса устройства (брутто/нетто): • DRU3-25/40 • DRU3-75/100 • DRU3-125/150/200	2,20/2,35 кг 2,75/2,96 кг 6,10/6,97 кг
Общее	
Средний срок службы	8 лет

2.2 Условия эксплуатации

Прибор предназначен для эксплуатации в следующих условиях:

- закрытые взрывобезопасные помещения без агрессивных паров и газов;
- температура окружающего воздуха от минус 10 до +55 °С;
- верхний предел относительной влажности воздуха: не более 80 % при +35 °С и более низких температурах без конденсации влаги;
- атмосферное давление от 84 до 106,7 кПа.

По электромагнитной совместимости и безопасности прибор отвечает требованиям группы А по ГОСТ IEC 60947-4-3.



ПРЕДУПРЕЖДЕНИЕ

Требования к внешним воздействующим факторам являются обязательными, так как относятся к требованиям безопасности.

3 Меры безопасности



ВНИМАНИЕ

На клеммнике прибора присутствует опасное для жизни напряжение. Любые подключения к прибору и работы по его техническому обслуживанию следует производить только при отключенном питании прибора и всех подключенных к нему устройств.

По способу защиты от поражения электрическим током прибор соответствует классу I по ГОСТ 12.2.007-0.

Во время эксплуатации и технического обслуживания необходимо соблюдать требования таких документов: ГОСТ 12.3.019-80, Правил эксплуатации электроустановок потребителей и Правил охраны труда при эксплуатации электроустановок.

Не допускается попадание влаги на контакты выходного разъема и внутренние электроэлементы прибора. Прибор запрещено использовать в агрессивных средах с содержанием в атмосфере кислот, щелочей, масел и т. п.

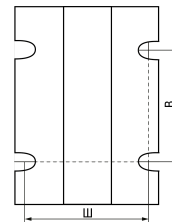
4 Монтаж

Регулятор мощности предназначен для крепления на стену либо в щит управления с помощью винтов (в комплект поставки не входят).

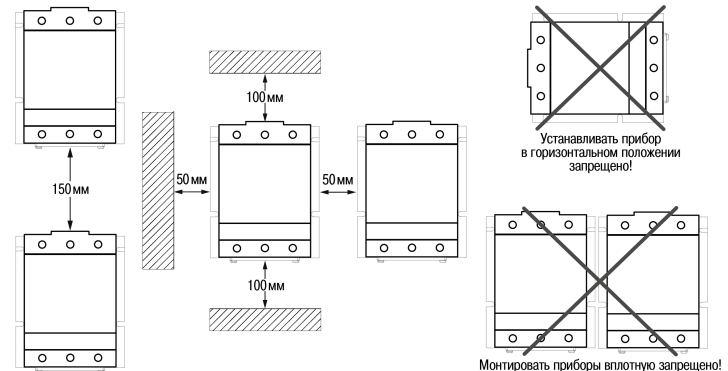
Габаритные и установочные размеры прибора в зависимости от исполнения приведены в таблице 2.

Таблица 2 – Габаритные и установочные размеры прибора

Модификация прибора	Габаритные размеры, мм			Крепежные винты	Установочные размеры, мм	
	ширина	высота	глубина		В	Ш
DRU3-25/40	130	164	150	M5, M6	80	116
DRU3-75/100	130	168	218		112	116
DRU3-125/150/200	148	210	285	M8	170	137



Во время монтажа прибора необходимо придерживаться следующих рекомендаций по расположению:



5 Подключение

5.1 Рекомендации по подключению



ОПАСНОСТЬ

После распаковки следует убедиться, что во время транспортировки прибор не был поврежден.

Если прибор находился длительное время при температуре ниже минус 10 °С, то перед включением и началом работ необходимо выдержать его в помещении с температурой, соответствующей рабочему диапазону, в течение 30 минут.

В цепи питания перед прибором рекомендуется устанавливать автоматический выключатель. Выбирать автоматический выключатель и сечение силовых проводов для подключения следует по таблице 3. Номинальное напряжение автоматического выключателя – не менее 690 В, характеристика срабатывания – С.

Таблица 3 – Подбор автоматических выключателей и сечения питающих кабелей

Модификация прибора	Номинальный ток автоматического выключателя, А	Сечение питающего кабеля медь/алюминий, мм ²
DRU3-25	16	2,5/4
DRU3-40	25	6/8
DRU3-75	50	16/25
DRU3-100	63	25/35
DRU3-125	80	35/50
DRU3-150	100	50/70
DRU3-200	125	70/95

5.2 Выбор типа управления

Перед началом работы с регулятором следует определиться с типом управления: ручное или автоматическое, и произвести соответствующие действия (см. рисунок 1).

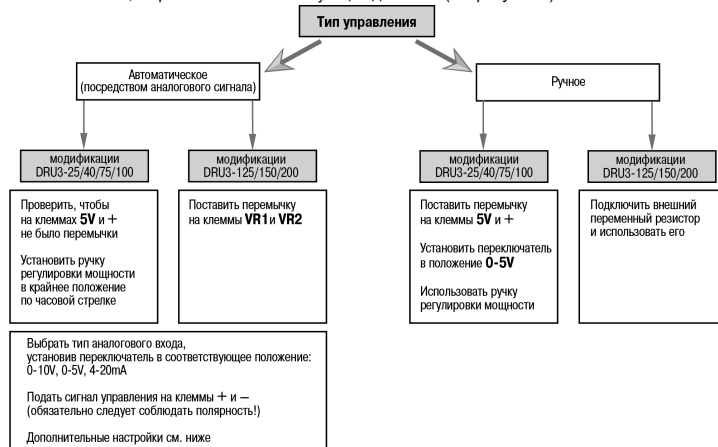


Рисунок 1 – Алгоритм действий при выборе типа управления мощностью нагрузки

По умолчанию прибор работает с аналоговыми сигналами 0–10 В, 0–5 В, 4–20 мА, внутренний подстроечный резистор Adjustment выкручен до упора против часов стрелки.

Для работы с аналоговыми сигналами управления 2–10 В, 1–5 В, 0–20 мА необходимо подстроить нижний порог сигнала на аналоговом входе. Для этого следует:

1. На аналоговый вход с задатчика подать сигнал управления, соответствующий минимуму диапазона: для 2–10 В – это 2 В, для 1–5 В – это 1 В, для 0–20 мА – это 0 мА.

2. Шлицевой отверткой 2 мм плавно вращать внутренний подстроечный резистор **Adjustment** по часовой стрелке до момента, пока не появится напряжение/ток в нагрузке (это необходимо контролировать соответствующими приборами).

После настройки прибор будет работать с учетом настроенной нижней границы диапазона сигнала.



ПРИМЕЧАНИЕ

Если необходимо сменить тип аналогового входа, нижний порог сигнала следует подстраивать заново.

5.3 Порядок подключения

Порядок подключения прибора следующий (см. рисунки 2 и 3):

1. Снять верхнюю и нижнюю защитные панели.
2. Подключить питание регулятора.
3. Подключить нагрузку.



ВНИМАНИЕ

Нагрузка должна быть симметричной!

4. Установить на место защитные панели.
5. Обеспечить надежное заземление радиатора прибора.
6. Подключить кнопку «Аварийный стоп» для снятия напряжения с нагрузки (по желанию).

При замыкании контактов кнопки напряжение с нагрузки снимается. После размыкания контактов кнопки подача напряжения на нагрузку возобновляется.

7. Подключить цепи сигнализации об аварии к релейному выходу прибора (по желанию).

В случае возникновения аварии, связанной с перегревом силовой части прибора (ER), релейный выход переключается (контакты NO/COM замыкаются). При отсутствии аварии релейный выход находится в исходном состоянии (контакты NC/COM размыкаются).

8. Подключить внешний переменный резистор (для модификаций DRU3-125/150/200), если необходимо задавать мощность на нагрузке в ручном режиме (подробнее см. раздел 5.2).

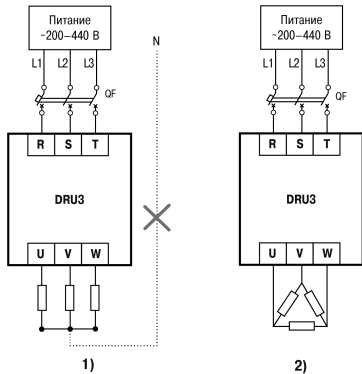


Рисунок 2 – Схема подключения прибора по схеме: (1) «звезда без нейтрали»; (2) «треугольник»



ВНИМАНИЕ

Следует обеспечить надежную затяжку силовых контактов.

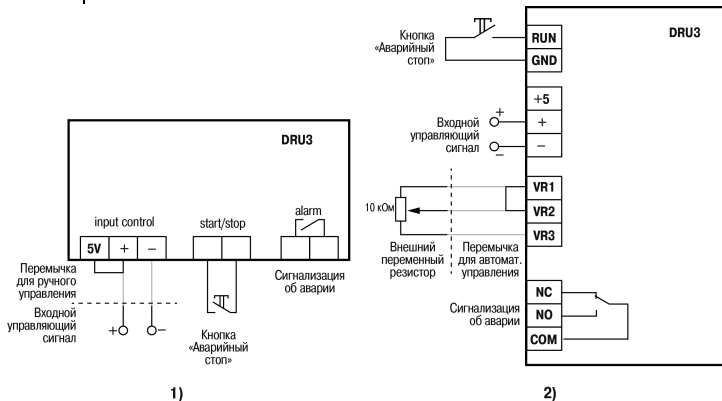


Рисунок 3 – Схема подключения сигнальных клемм: (1) DRU3-25/40/75/100; (2) DRU3-125/150/200

Схемы подключения нескольких регуляторов мощности для управления одним аналоговым сигналом представлены на рисунке 4.

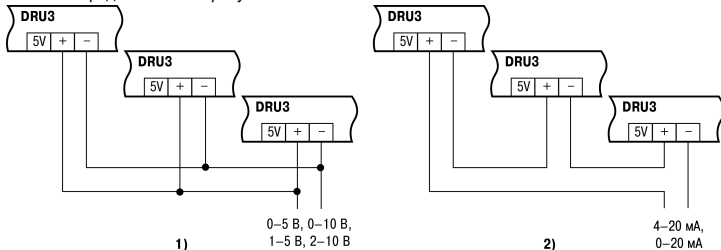


Рисунок 4 – Схемы подключения нескольких приборов для управления одним сигналом: (1) напряжения; (2) тока

6 Техническое обслуживание

6.1 Общие сведения

Во время выполнения работ по техническому обслуживанию прибора следует соблюдать меры безопасности, изложенные в разделе 3.

Техническое обслуживание прибора проводится не реже одного раза в 6 месяцев и включает следующие процедуры:

- проверку крепления прибора;
- проверку и протяжку винтовых соединений;
- удаление пыли и грязи с клеммника прибора, радиатора и вентилятора (при наличии).

6.2 Замена предохранителей

В регуляторе используются предохранители для защиты полупроводниковых ключей (тиристоров). В случае выхода из строя предохранителей их необходимо заменить.

Для замены предохранителя следует:

1. Снять защитные панели прибора.
2. Открутить винты, удерживающие:
 - лицевую панель прибора (модификации DRU3-25/40);
 - верхнюю часть лицевой панели прибора (модификации DRU3-75/100/125/150/200).
3. Снять лицевую панель прибора / ее верхнюю часть.
4. Заменить предохранители.



ПРЕДУПРЕЖДЕНИЕ

Аналог предохранителя для замены должен совпадать с оригиналом по показателю тока, параметр I²t должен быть не более, а напряжение – не менее, чем у оригинального предохранителя.



ВНИМАНИЕ

Предохранители следует менять при отключенном питании регулятора.

5. Установить лицевую панель / ее верхнюю часть, закрутить винты и установить на место защитные панели.

7 Неисправности и методы их устранения

Индикатор	Состояние	Значение/причина неисправности	Возможные способы устранения неисправностей
PL (красного свечения)	Светится	Индикация наличия сетевого питания	–
	Не светится	Обрыв силовых цепей, подключенных к питающей сети	Проверить подключение прибора к питающей сети
		Выход из строя предохранителя фазы R и/или S	Проверить силовую цепь на короткое замыкание или замыкание на землю в нагрузке. Заменить поврежденные предохранители аналогичными*
IN (зеленого свечения)	Светится	Индикация наличия сигнала управления на аналоговом входе	–
	Не светится	Обрыв цепей управления, подключенных к аналоговому входу	Проверить целостность цепей управления, подключенных к аналоговому входу
		Сигнал управления на аналоговом входе равен нулю	Проверить наличие сигнала управления на аналоговом входе
OUT (красного свечения)	Светится (есть ток в нагрузке)	Индикация наличия сигналов управления симисторами	–
	Светится (нет тока в нагрузке)	Повреждение нагрузки или цепей подключения нагрузки к прибору	Проверить целостность нагрузки и цепей ее подключения к прибору
	Не светится	Отсутствие управляющих сигналов силовыми ключами	Обратиться в сервисный центр (информация – на сайте owen.ru/servisnie_centri)
FB (красного свечения)	Светится**	Обрыв цепи фазы питания T	Проверить целостность цепи питания и предохранителя
	Не светится	Вышел из строя предохранитель фазы T	Проверить силовую цепь на короткое замыкание или замыкание на землю в нагрузке. Заменить поврежденные предохранители аналогичными*
ER (желтого свечения)	Светится***	Аварии, связанной с перегоранием предохранителя / обрывом фазы питания T, нет	Проверить работоспособность вентилятора (если есть). Очистить радиатор от загрязнений. Проверить, чтобы вокруг прибора было достаточно свободного места. Проверить, чтобы регулятор работал с допустимой нагрузкой, выбранной в соответствии с рекомендациями производителя
	Не светится	Силовая часть прибора перегрелась (температура нагрева выше 75 °C)	Проверить работоспособность вентилятора (если есть). Очистить радиатор от загрязнений. Проверить, чтобы вокруг прибора было достаточно свободного места. Проверить, чтобы регулятор работал с допустимой нагрузкой, выбранной в соответствии с рекомендациями производителя
	Не светится	Аварии, связанной с перегревом силовой части прибора, нет	–



ПРИМЕЧАНИЕ

* Рекомендации по подбору и замене предохранителей см. в разделе 6.2.
 ** В случае обрыва или перегорания предохранителя питания в фазах R и S прибор выключится, поскольку запитан от них.
 *** В случае перегрева после остывания радиатора до 40 °C прибор автоматически (модификации DRU3-125/150/200) или по нажатию кнопки Reset (модификации DRU3-25/40/75/100) переходит в режим работы. Если авария повторяется, следует устранить ее причину.

Россия, 111024, Москва, 2-я ул. Энтузиастов, д. 5, корп. 5

тел.: +7 (495) 641-11-56, факс: +7 (495) 728-41-45

тех.поддержка 24/7: 8-800-775-63-83, support@owen.ru

отдел продаж: sales@owen.ru

www.owen.ru

per.: 1-RU-60010-1.6