

МВ110-224.16Д

Модуль дискретного ввода

Руководство по эксплуатации

1 Общие сведения

Прибор предназначен для сбора данных со встроенных дискретных входов с передачей их в сеть RS-485.

Встроенные дискретные входы работают в режиме счетчиков импульсов частотой до 1 кГц.

Полное *Руководство по эксплуатации* доступно на странице прибора на сайте www.owen.ru.

2 Условия эксплуатации

Прибор следует эксплуатировать в следующих условиях:

- температура окружающего воздуха от -10 до +55 °С;
- относительная влажность воздуха не более 80 % (при +35 °С и более низких температурах без конденсации влаги);
- атмосферное давление от 84 до 106,7 кПа;
- закрытые взрывобезопасные помещения без агрессивных паров и газов.

3 Технические характеристики

Таблица 1 – Характеристики прибора

| Наименование | Значение |
|---|--|
| Питание | |
| Напряжение питания (универсальное): переменного тока | от 90 до 264 В (номинальное 230 В), частота от 47 до 63 Гц |
| постоянного тока | |
| Потребляемая мощность, не более | 6 ВА |
| Интерфейсы | |
| Интерфейс связи с Мастером сети | RS-485 |
| Максимальное количество приборов, одновременно подключаемых к сети RS-485, не более | 32 |
| Максимальная скорость обмена по интерфейсу RS-485 | 115200 бит/с |
| Протоколы связи, используемые для передачи информации | DCON, Modbus-ASCII, Modbus-RTU, OWEN |
| Входы | |
| Количество дискретных входов | 16 |
| Гальваническая развязка дискретных входов | Нет |

| Наименование | Значение |
|--|--|
| Максимальная частота сигнала, подаваемого на дискретный вход | 1 кГц |
| Минимальная длительность импульса, воспринимаемого дискретным входом | 0,5 мс (скважность 2 для частоты 1 кГц) |
| Максимальный входной ток дискретного входа | 70 мА |
| Сопротивление контакта (ключа) и соединительных проводов, подключаемых к дискретному входу, не более | 100 Ом |
| Тип датчика дискретного входа | Коммутационные устройства (контакты кнопок, выключателей, герконов, реле и т. п.); датчики, имеющие на выходе транзисторный ключ n-p-n типа (открытый коллектор) |
| Общие параметры | |
| Габаритные размеры | (63 × 110 × 75) ± 1 мм |
| Степень защиты корпуса со стороны передней панели со стороны клеммной колодки | IP20 IP00 |
| Средняя наработка на отказ | 60 000 ч |
| Средний срок службы | 10 лет |
| Масса, не более | 0,5 кг |

4 Настройка

Прибор конфигурируется на ПК через адаптер интерфейса RS-485/RS-232 или RS-485/USB (например, OWEN AC3-M или AC4) с помощью программы «Конфигуратор M110» (см. *Руководство пользователя* на сайте www.owen.ru).

5 Монтаж и подключение

Во время выбора места установки следует убедиться в наличии свободного пространства для подключения модуля и прокладки проводов.

Прибор следует закрепить на DIN-рейке или на вертикальной поверхности с помощью винтов.

Внешние связи монтируются проводом сечением не более 0,75 мм². Для многожильных проводов следует использовать наконечники.

Питание прибора от 230 В следует осуществлять от сетевого фидера, не связанного непосредственно с питанием мощного силового оборудования.

Питание каких-либо устройств от сетевых контактов прибора запрещается.

Питание прибора от 24 В следует осуществлять от локального источника питания подходящей мощности.

Источник питания следует устанавливать в том же шкафу электрооборудования, в котором устанавливается прибор.

6 Схемы подключения модуля

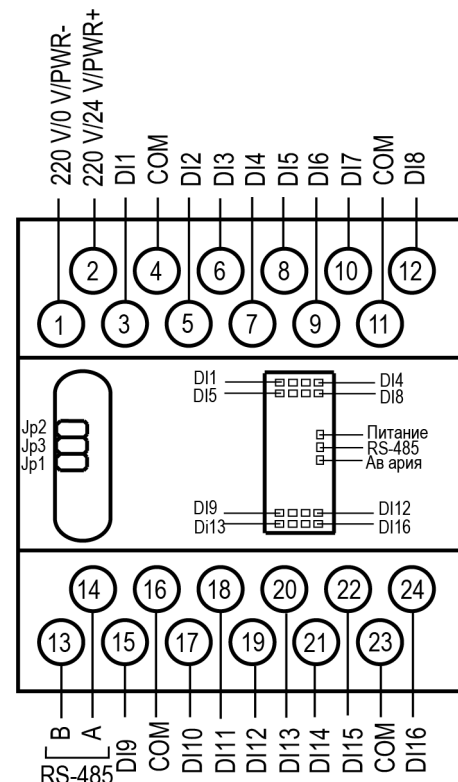


Рисунок 1 – Назначение контактов клеммника

Таблица 2 – Назначение контактов клеммной колодки прибора

| № | Назначение | № | Назначение |
|----|---|----|----------------|
| 1 | Питание ~90...264 В или минус питания = 18...30 В | 13 | RS-485 (B) |
| 2 | Питание ~90...264 В или плюс питания = 18...30 В | 14 | RS-485 (A) |
| 3 | Вход 1 (DI1) | 15 | Вход 9 (DI9) |
| 4 | Общий (COM) | 16 | Общий (COM) |
| 5 | Вход 2 (DI2) | 17 | Вход 10 (DI10) |
| 6 | Вход 3 (DI3) | 18 | Вход 11 (DI11) |
| 7 | Вход 4 (DI4) | 19 | Вход 12 (DI12) |
| 8 | Вход 5 (DI5) | 20 | Вход 13 (DI13) |
| 9 | Вход 6 (DI6) | 21 | Вход 14 (DI14) |
| 10 | Вход 7 (DI7) | 22 | Вход 15 (DI15) |
| 11 | Общий (COM) | 23 | Общий (COM) |
| 12 | Вход 8 (DI8) | 24 | Вход 16 (DI16) |

Назначение переключателя:

- **JP1** – аппаратная защита энергонезависимой памяти прибора от записи. Заводское положение переключки – снята (аппаратная защита отключена);

- **JP2** – восстановление заводских сетевых настроек. Заводское положение переключки – снята (заводские сетевые настройки отключены).
- **JP3** – сервисная функция, переключка должна быть разомкнута.

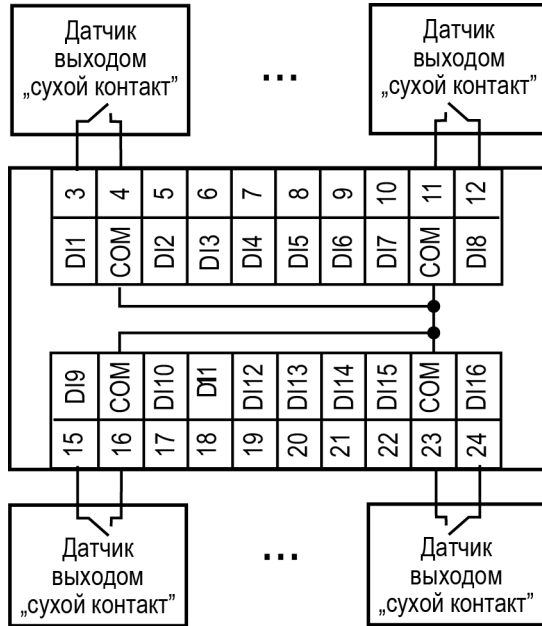


Рисунок 2 – Схема подключения дискретных датчиков с выходом типа «сухой контакт»

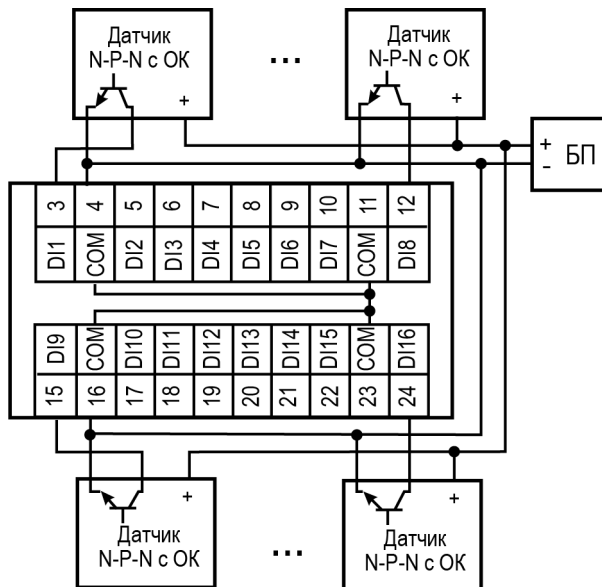


Рисунок 3 – Схема подключения трехпроводных дискретных датчиков, имеющих выходной транзистор n-p-n типа с открытым коллектором

7 Индикация

На лицевой панели прибора расположены светодиоды:

Таблица 3 – Индикация

| Светодиод | Состояние светодиода | Назначение |
|--------------|----------------------|--|
| Входы 1...16 | Светится | На дискретный вход подана «логическая единица» |
| RS-485 | Мигает | Передача данных по RS-485 |
| Питание | Светится | Питание подано |
| Авария | Светится | Обмен по сети RS-485 отсутствует дольше времени, установленного в параметре t.out |

8 Таблица регистров Modbus

По протоколу Modbus возможно считывание битовой маски состояния всех дискретных входов (регистр с номером 51 (0x33)). В регистре старший бит соответствует входу с наибольшим номером. Бит, равный **0**, соответствует состоянию входа «Разомкнут», равный **1** – состоянию «Замкнут».

Запись регистров осуществляется командой 16 (0x10), чтение – командами 3 (0x03) или 4 (0x04).

Таблица 4 – Регистры протокола Modbus

| Параметр | Значение, [ед. изм.] | Тип | Адрес регистра | |
|-------------------------------|----------------------|--------|----------------|-------|
| | | | (Hex) | (Dec) |
| Максимальный сетевой тайм-аут | 1...600 [с] | Int16 | 0030 | 0048 |
| Битовая маска значений входов | 0...65535 | UInt16 | 0033 | 0051 |
| Значение счетчика входа № 1 | 0...65535 [имп] | UInt16 | 0040 | 0064 |
| Значение счетчика входа № 2 | 0...65535 [имп] | UInt16 | 0041 | 0065 |
| Значение счетчика входа № 3 | 0...65535 [имп] | UInt16 | 0042 | 0066 |
| Значение счетчика входа № 4 | 0...65535 [имп] | UInt16 | 0043 | 0067 |
| Значение счетчика входа № 5 | 0...65535 [имп] | UInt16 | 0044 | 0068 |
| Значение счетчика входа № 6 | 0...65535 [имп] | UInt16 | 0045 | 0069 |
| Значение счетчика входа № 7 | 0...65535 [имп] | UInt16 | 0046 | 0070 |
| Значение счетчика входа № 8 | 0...65535 [имп] | UInt16 | 0047 | 0071 |
| Значение счетчика входа № 9 | 0...65535 [имп] | UInt16 | 0048 | 0072 |
| Значение счетчика входа № 10 | 0...65535 [имп] | UInt16 | 0049 | 0073 |
| Значение счетчика входа № 11 | 0...65535 [имп] | UInt16 | 004A | 0074 |

| Параметр | Значение, [ед. изм.] | Тип | Адрес регистра | |
|------------------------------|----------------------|--------|----------------|-------|
| | | | (Hex) | (Dec) |
| Значение счетчика входа № 12 | 0...65535 [имп] | UInt16 | 004B | 0075 |
| Значение счетчика входа № 13 | 0...65535 [имп] | UInt16 | 004C | 0076 |
| Значение счетчика входа № 14 | 0...65535 [имп] | UInt16 | 004D | 0077 |
| Значение счетчика входа № 15 | 0...65535 [имп] | UInt16 | 004E | 0078 |
| Значение счетчика входа № 16 | 0...65535 [имп] | UInt16 | 004F | 0079 |

Полный перечень регистров приведен в *Руководстве по эксплуатации* на сайте www.owen.ru.

Россия, 111024, Москва, 2-я ул. Энтузиастов, д. 5, корп. 5

тел.: +7 (495) 641-11-56, факс: +7 (495) 728-41-45

тех.поддержка 24/7: 8-800-775-63-83, support@owen.ru

отдел продаж: sales@owen.ru

www.owen.ru

рег.: 1-RU-33724-1.7