

МУ210-403

Модуль дискретного вывода Руководство по эксплуатации

1 Общие сведения

Модуль дискретного вывода МУ210-403 предназначен для управления исполнительными устройствами на объектах автоматизации и управляется от ПЛК, панельного контроллера, компьютера или иного управляющего устройства. В модуле вывода МУ210-403 реализовано 24 дискретных выхода типа «реле». В модуле есть два порта Ethernet для подключения по схеме «Цепочка». Если модуль вышел из строя или отключилось питание, то передача данных будет производиться напрямую с порта 1 на порт 2 без разрыва связи.

Полное Руководство по эксплуатации доступно на странице прибора на сайте www.owen.ru и на компакт-диске.

2 Условия эксплуатации


- температура окружающего воздуха от минус 40 до плюс 55 °С;
- относительная влажность воздуха от 10 % до 95 % (при +35 °С без конденсации влаги);
- атмосферное давление от 84 до 106,7 кПа;
- закрытые взрывобезопасные помещения без агрессивных паров и газов;
- допустимая степень загрязнения 2 по ГОСТ IEC 61131-2.

3 Технические характеристики

Таблица 1 – Основные технические характеристики

Наименование	Значение
Питание	
Напряжение питания	От 10 до 48 В (номинальное 24 В)
Потребляемая мощность; при питании 24 В, не более	9 Вт
при питании 48 В, не более	11 Вт
Защита от переплюсовки напряжения питания	Есть
Интерфейсы	
Интерфейс обмена	Сдвоенный Ethernet 10/100 Mbit
Интерфейс конфигурирования	USB 2.0 (MicroUSB), Ethernet 10/100 Mbit
Поддерживаемые протоколы	Modbus TCP, MQTT, SNMP, NTP
Версия протокола	IPv4
Дискретные выходы	
Количество выходов	24
Тип выходов	Электромагнитное реле

Наименование	Значение
Тип контакта	Нормально разомкнутые контакты
Режимы работы	переключение логического сигнала; генерация ШИМ сигнала
Максимальное напряжение на контакты реле	264 В (СКЗ) переменного напряжения; 30 В постоянного напряжения
Ток коммутации	5 А (при переменном напряжении не более 250 В (СКЗ), 50 Гц, резистивная нагрузка); 3 А (при постоянном напряжении не более 30 В, резистивная нагрузка)
Минимальный ток коммутации	10 мА
Категория применения по ГОСТ IEC 60947-5-1:2014	АС-15, С300*
Механический ресурс реле	5 000 000 срабатываний
Электрический ресурс реле, не менее	35 000 переключений при 3 А, 30 В постоянного напряжения; 50 000 переключений при 5 А, 250 В (СКЗ) переменного напряжения; 50 000 срабатываний при категории применения АС-15, С300*
Время включения	15 мс
Время выключения	15 мс
Контроль обрыва нагрузки	Нет
Параметры ШИМ выходов	
Максимальная частота	1 Гц (при коэффициенте заполнения 0,05)
Минимальная длительность импульса ШИМ	50 мс
Встроенная Flash-память (архив)	
Количество циклов записи и стирания	До 100000
Максимальный размер файла архива	2 кб
Максимальное количество файлов архива	1000
Минимальный период записи архива	10 секунд
Часы реального времени	
Погрешность хода часов реального времени, не более: при температуре +25 °С	3 секунды в сутки
при температурах –40 °С и +55 °С	10 секунд в сутки
Тип питания часов реального времени	Батарея CR2032
Время работы часов реального времени на одной батарее	6 лет

Наименование	Значение
Общие сведения	
Габаритные размеры	(82 × 124 × 83) ±0,5 мм
Степень защиты корпуса	IP20
Средняя наработка на отказ**	60 000 ч
Средний срок службы	10 лет
Масса, не более	0,6 кг
 ПРИМЕЧАНИЕ	* Управление электромагнитами переменным напряжением до 300 В (СКЗ) и полной мощностью до 180 ВА. ** Не считая электромеханических переключателей и элемента питания часов реального времени.

4 Монтаж и подключение

Прибор устанавливается в шкаф электрооборудования. Следует убедиться в наличии свободного пространства для подключения модуля и прокладки проводов. Модуль следует закрепить на DIN-рейке или на вертикальной поверхности при помощи винтов.

Внешние связи монтируют проводом сечением не более 0,75 мм². Для многожильных проводов следует использовать наконечники. После монтажа следует уложить провода в кабельном канале корпуса модуля и закрыть крышкой. Если необходимо снять клеммники модуля, следует открутить два винта по углам клеммников.



ВНИМАНИЕ

Подключение и техническое обслуживание производится только при отключенном питании модуля и подключенных к нему устройств.

Сетевые настройки в приборе по умолчанию:

Таблица 2 – Сетевые параметры модуля

Параметр	Примечание
MAC-адрес	Устанавливается на заводе-изготовителе и является неизменным
IP-адрес	Заводская настройка – 192.168.1.99
Маска IP-адреса	Заводская настройка – 255.255.255.0
IP-адрес шлюза	Заводская настройка – 192.168.1.1

5 Схемы подключения модуля

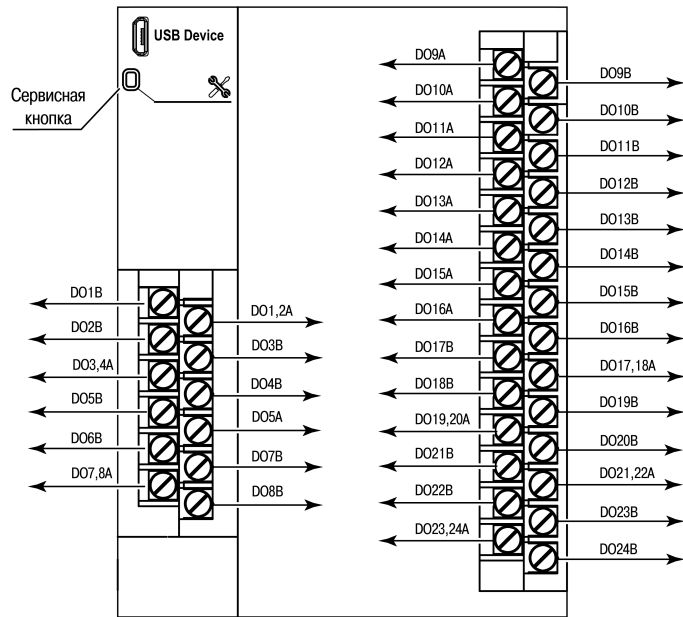


Рисунок 1 – Назначение контактов клеммника

Наименование контакта	Назначение	
Реле с NO контактами	DOxA	Подключение к нормально разомкнутому контакту
	DOxB	Подключение к нормально разомкнутому контакту

Сервисная кнопка предназначена для выполнения следующих функций:

- восстановление заводских настроек;
- установка IP-адреса;
- обновление встроенного программного обеспечения.

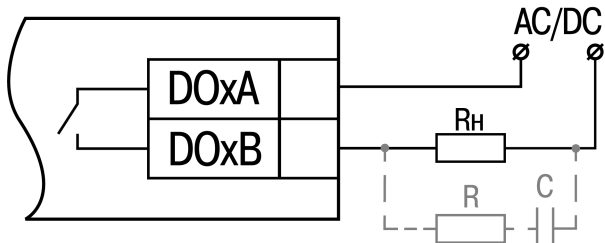


Рисунок 2 – Схема подключения внешних связей к дискретным выходам типа «реле»

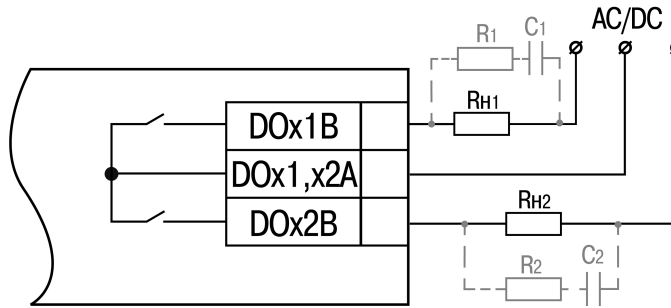


Рисунок 3 – Схема подключения к реле с общими контактами



ВНИМАНИЕ

В случае подключения индуктивной нагрузки следует установить RC-цепь параллельно нагрузке. В момент коммутации в цепи RC-цепь подавляет образование дуги и помех.

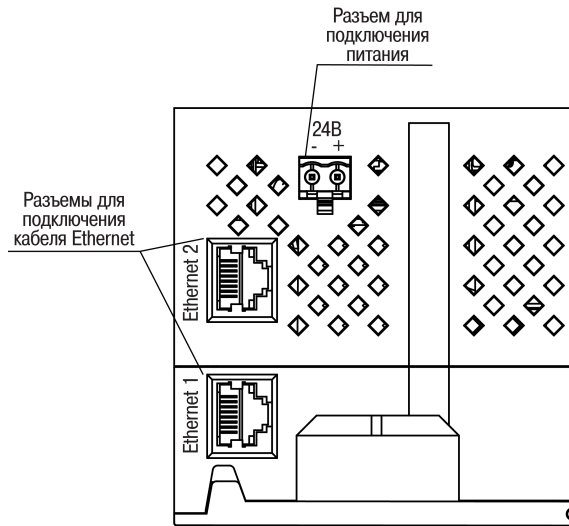


Рисунок 4 – Разъемы прибора

6 Настройка

Модуль настраивается в ПО **Owen Configurator**. Для конфигурирования прибор можно подключить к ПК по интерфейсам Ethernet или USB (см. полное руководство по эксплуатации). При подключении по USB подача основного питания модуля не требуется.

7 Назначение индикации

Таблица 3 – Назначение индикаторов

Индикатор	Состояние индикатора	Назначение
Питание (зеленый)	Не светится	Прибор выключен
	Светится	Напряжение питания прибора подано
Eth 1 (зеленый)	Мигает	Передача данных по порту 1 Ethernet
	Не светится	Кабель не подключен
Eth 2 (зеленый)	Мигает	Передача данных по порту 2 Ethernet
	Не светится	Кабель не подключен
Авария (красный)	Не светится	Сбои отсутствуют
	Светится постоянно	Сбой основного приложения и/или конфигурации
	Включается один раз в две секунды (включается на 100 мс)	Необходима замена батареи питания часов (напряжение батареи ниже 2 В)
	Включается два раза в секунду (включается на 100 мс через паузу 400 мс)	Модуль находится в безопасном состоянии
	Включается на 900 мс через паузу 100 мс	Аппаратный сбой периферии (Flash, RTC, Ethernet Switch)
Индикаторы состояния выходов (зеленый)	Светится	Замкнутое состояние выхода
	Не светится	Разомкнутое состояние выхода



ПРИМЕЧАНИЕ

* Приоритеты индикации светодиода «Авария» от большего к меньшему: аппаратный сбой, программные ошибки, безопасный режим, уровень заряда батареи.

Россия, 111024, Москва, 2-я ул. Энтузиастов, д. 5, корп. 5

тел.: +7 (495) 641-11-56, факс: +7 (495) 728-41-45

тех.поддержка 24/7: 8-800-775-63-83, support@owen.ru

отдел продаж: sales@owen.ru

www.owen.ru

per.: 1-RU-45033-1.11