



2TPM1

Измеритель-регулятор микропроцессорный
двухканальный



Руководство по эксплуатации

КУВФ.421210.002 РЭ7

04.2026

версия 1.11

Содержание

Перечень изменений	4
Введение	5
Предупреждающие сообщения	6
Лицензионные условия при использовании облачного ПО OWEN CLOUD	7
Условия использования ПО «OWEN MONITOR»	8
Используемые аббревиатуры	9
Соответствие символов ЦИ буквам латинского алфавита	10
1 Назначение и функции	11
2 Технические характеристики и условия эксплуатации	13
2.1 Технические характеристики	13
2.2 Условия эксплуатации	17
3 Меры безопасности	18
4 Монтаж	19
4.1 Установка прибора щитового крепления Щ1	19
4.2 Установка прибора щитового крепления Щ2	20
4.3 Установка прибора щитового крепления Щ5	21
4.4 Установка прибора DIN-реечного крепления Д	22
4.5 Установка прибора настенного крепления Н	22
5 Подключение	25
5.1 Рекомендации по подключению	25
5.2 Схемы гальванической развязки	25
5.3 Порядок первого включения	26
5.4 Назначение контактов клеммника	26
5.5 Подключение по интерфейсу USB	28
5.6 Подключение по интерфейсу RS-485	30
5.7 Подключение ко встроенному источнику питания 24 В	30
5.8 Подключение датчиков	31
5.8.1 Общие сведения	31
5.8.2 Подключение ТС по трехпроводной схеме	31
5.8.3 Подключение ТС по двухпроводной схеме	32
5.8.4 Подключение ТП	33
5.8.5 Подключение датчиков выходным сигналом напряжения или силы постоянного тока	33
5.9 Подключение нагрузки к ВУ	35
5.9.1 Подключение нагрузки к ВУ типа «Р»	35
5.9.2 Подключение нагрузки к ВУ типа «К»	35
5.9.3 Подключение нагрузки к ВУ типа «Т»	35
5.9.4 Подключение нагрузки к ВУ типа «С»	35
5.9.5 Подключение нагрузки к ВУ типа «И»	36
5.9.6 Подключение нагрузки к ВУ типа «У»	37
6 Эксплуатация	38
6.1 Принцип работы	38
6.2 Управление и индикация	39
6.3 Включение и работа	43
7 Настройка	44
7.1 Настройка с помощью Owen Configurator	44
7.2 Настройка параметров с помощью кнопок на лицевой панели	44

7.3 Настройка входов	45
7.3.1 Коррекция показаний прибора	50
7.4 Настройка дискретного ВУ	51
7.5 Настройка аналогового ВУ	56
7.6 Диагностика неисправности контура регулирования	60
7.7 Настройка индикации	62
7.7.1 Выходная мощность	63
7.7.2 Настройка экранов	64
7.8 Настройка RS-485	65
7.9 Настройка графика уставок	66
7.10 Настройка защиты от редактирования и скрытия параметров	67
7.11 Восстановление заводских настроек	68
8 Техническое обслуживание	70
8.1 Общие указания	70
9 Комплектность	70
10 Маркировка	71
11 Упаковка	71
12 Транспортирование и хранение	71
13 Гарантийные обязательства	72
ПРИЛОЖЕНИЕ А. Перечень подключаемых датчиков	73
ПРИЛОЖЕНИЕ Б. Список регистров Modbus	75

Перечень изменений

Параметр	TPM-У2 (обновленные с USB)	TPM-У2
ПО для настройки	OwenConfigurator	
Интерфейс настройки	USB, RS-485*	RS-485*
Подача питания при настройке	Через USB**	От внешнего блока питания
DIP-переключатели	Нет	Есть



ПРИМЕЧАНИЕ

* Есть не во всех модификациях.

** При настройке прибора по USB подключать внешний источник питания не обязательно.

Введение

Настоящее руководство по эксплуатации предназначено для ознакомления обслуживающего персонала с устройством, принципом действия, конструкцией, технической эксплуатацией и обслуживанием двухканального измерителя-регулятора с универсальными входами 2TPM1, в дальнейшем по тексту именуемого «прибор» или «2TPM1».

Подключение, настройка и техобслуживание прибора должны производиться только квалифицированными специалистами после прочтения настоящего руководства по эксплуатации.

Прибор выпускается в соответствии с ТУ 4217-041-46526536-2013.

Номер в Госреестре 17023-08 СТО РС № 22.44.01.01988.120.

Прибор изготавливается в различных модификациях, указанных в коде полного условного обозначения:

2TPM1 - X.YX.XX.RS

Тип корпуса:

Щ1 – щитовой, 96х96х53 мм, IP54 со стороны передней панели;
Щ2 – щитовой, 96х48х100 мм, IP54 со стороны передней панели;
Щ5 – щитовой, 48х48х103 мм, IP54 со стороны передней панели;
Д – DIN-реечный, 90х88х59 мм, IP54 со стороны передней панели;
Н – настенный, 129х110х69 мм, IP54

Тип входа:

У2 – универсальные измерительные входы, два индикатора красного цвета;
У3 – универсальные измерительные входы, два индикатора зеленого цвета

Тип выхода:

Р – электромагнитное реле 8 А 220 В;
К – транзисторная оптопара n-p-n типа 400 мА 60 В;
С – симисторная оптопара 50 мА 250 В;
Т – выход 4...6 В 40 мА для управления внешним твердотельным реле;
И – ЦАП «параметр – ток 4...20 мА»;
У – ЦАП «параметр – напряжение 0...10 В».

Дополнительный выход:

RS – интерфейс RS-485;
 <нет> – встроенный ИП24.

Предупреждающие сообщения

В данном руководстве применяются следующие предупреждения:



ОПАСНОСТЬ

Ключевое слово ОПАСНОСТЬ сообщает о **непосредственной угрозе опасной ситуации**, которая приведет к смерти или серьезной травме, если ее не предотвратить.



ВНИМАНИЕ

Ключевое слово ВНИМАНИЕ сообщает о **потенциально опасной ситуации**, которая может привести к небольшим травмам.



ПРЕДУПРЕЖДЕНИЕ

Ключевое слово ПРЕДУПРЕЖДЕНИЕ сообщает о **потенциально опасной ситуации**, которая может привести к повреждению имущества.



ПРИМЕЧАНИЕ

Ключевое слово ПРИМЕЧАНИЕ обращает внимание на полезные советы и рекомендации, а также информацию для эффективной и безаварийной работы оборудования.

Ограничение ответственности

Ни при каких обстоятельствах ООО «Производственное Объединение ОВЕН» и его контрагенты не будут нести юридическую ответственность и не будут признавать за собой какие-либо обязательства в связи с любым ущербом, возникшим в результате установки или использования прибора с нарушением действующей нормативно-технической документации.

Лицензионные условия при использовании облачного ПО OWEN CLOUD

Пользователю прибора предоставляется право использования программного обеспечения (ПО) «OWEN CLOUD», предназначенного для удаленной диспетчеризации, мониторинга, аналитики и управления событиями на приборах, выпускаемых ООО «Завод № 423». Условия использования ПО содержатся в пользовательском лицензионном соглашении, размещенном по адресу: <https://web.owencloud.ru/site/agreement>.

Срок действия права использования – в соответствии со средним сроком службы соответствующего прибора.

Облачное ПО «OWEN CLOUD» размещено по адресу: <https://web.owencloud.ru> (для использования требуется отдельная регистрация).

Право использования указанного ПО предоставляется в базовом функционале. Дополнительные функции ПО (при их наличии) предоставляются отдельно в соответствии с пользовательским лицензионным соглашением ПО.

Условия использования ПО «OWEN MONITOR»

Пользователю прибора предоставляется право использования программного обеспечения (ПО) «OWEN MONITOR», предназначенного для диспетчеризации приборов «ОВЕН». Условия использования ПО содержатся в пользовательском лицензионном соглашении, размещенном в ПО.

Срок действия права использования – в соответствии со средним сроком службы соответствующего прибора «ОВЕН».

Дистрибутив ПО «OWEN MONITOR» размещен по адресу: <https://www.owen.ru> и <https://www.owendigital.ru> либо на сайтах официальных дилеров «ОВЕН».

Право использования указанного ПО предоставляется в базовом функционале. Дополнительные функции ПО (при их наличии) предоставляются отдельно в соответствии с пользовательским лицензионным соглашением соответствующего ПО.

Используемые аббревиатуры

АЦП – аналогово-цифровой преобразователь;

ВУ – выходное устройство;

ДХС – датчик «холодного спая»;

ИМ – исполнительный механизм;

ИП24 – источник питания 24 В для подключаемых датчиков (см. [раздел 5.7](#));

КХС – компенсация «холодного спая»;

ЛУ – логическое устройство;

НСХ – номинальная статическая характеристика;

ПК – персональный компьютер;

ПО – программное обеспечение;

ТП – преобразователь термоэлектрический (термопара);

ТС – термопреобразователь сопротивления;

ЦАП – цифро-аналоговый преобразователь;

ЦИ – цифровой индикатор;

ШИМ – широтно-импульсная модуляция.

Соответствие символов ЦИ буквам латинского алфавита

А	В	С	Д	Е	Ф	Г	Н	,	Д	У	Л	Ñ	п	о	Р	q	г	5	т	u	U	у	ü	У	ÿ
A	b	C	d	E	F	G	H	i	J	K	L	M	n	O	P	Q	r	S	t	u	V	W	X	Y	Z

1 Назначение и функции

Прибор предназначен для измерения и автоматического регулирования температуры (при использовании в качестве первичных преобразователей термопреобразователей сопротивления или термоэлектрических преобразователей), а также других физических параметров (давления, влажности, расхода, уровня и т. п.), значение которых первичными преобразователями (датчиками) может быть преобразовано в напряжение постоянного тока или унифицированный электрический сигнал силы постоянного тока, в единицах измерения физической величины или в процентах от максимального значения диапазона измерений.

Прибор относится к изделиям государственной системы промышленных приборов и средств автоматизации.

Прибор зарегистрирован в Государственном реестре средств измерений.

Функции прибора

Работа с входными сигналами:

- измерение температуры, давления, влажности, расхода, уровня и т. п. по двум независимым каналам;
- обработка входных сигналов:
 - цифровая фильтрация и коррекция;
 - масштабирование входного сигнала.
- вычисление и индикация:
 - квадратного корня из измеряемой величины;
 - взвешенных суммы, разности и отношения величин двух каналов;
 - средневзвешенной и среднеквадратичной суммы значений измеряемых величин двух каналов.
- работа с датчиками, подключенными через барьер искрозащиты;
- анализ динамики входных сигналов (рост, падение, удержание);
- питание активных датчиков от встроенного источника питания (только для модификации с ИП24).

Индикация и настройка:

- отображение на ЦИ:
 - текущего измеренного значения, уставки, выходной мощности, вычисленной математической функции, динамики сигнала;
- автоматическая смена отображения параметров на ЦИ;
- сброс прибора до заводских настроек;
- скрытие пунктов меню и защита от редактирования параметров.

Управление ИМ:

- настраиваемая логика работы ЛУ («нагреватель», «холодильник», сигнализатор, регистратор);
- независимое регулирование двух каналов по двухпозиционному (релейному) закону;
- регулирование одной измеряемой величины по трехпозиционному закону;
- формирование выходного тока 4...20 мА или напряжения 0...10 В для управления по П-закону;
- погодозависимое регулирование.

Обработка аварийных ситуаций:

- отслеживание обрыва и «залипания» в контуре регулирования, обрыва датчиков и выхода измеренного сигнала за допустимый диапазон для выбранного типа датчика;
- автоматическое восстановление процесса регулирования после устранения обрыва датчика или выхода показаний за диапазон измерения;
- переключение выходов в безопасное состояние при аварии и в режиме «Стоп».

Интерфейс USB Type-C:

- конфигурирование прибора с помощью ПК;

Интерфейс RS-485 (только для модификации с RS-485):

- регистрация данных и конфигурирование прибора с помощью ПК через интерфейс RS-485;
- дистанционное управление процессом регулирования (запуск, остановка, изменение режимов и уставок).

2 Технические характеристики и условия эксплуатации

2.1 Технические характеристики

Таблица 2.1 – Характеристики прибора

	Наименование	Значение	
Питание	Диапазон входного напряжения питания переменное	90...264 В (номинальное 230 В) 47...63 Гц (номинальное 50 Гц)	
	постоянное	21...120 В (номинальное 24 В)	
	Потребляемая мощность при питании от источника переменного напряжения, не более	11 ВА	
	Потребляемая мощность при питании от источника постоянного напряжения, не более	9 Вт	
Источник встроенного питания¹⁾	Напряжение и ток	= 24 ± 2,4 В, максимально 50 мА	
Измерительные входы	Количество измерительных каналов	2	
	Время опроса входа ТС/ТП и других типов датчиков, не более	1 с	
	Предел допускаемой основной приведенной (от диапазона измерений) погрешности измерения, не более ²⁾ :	ТС	0,25 %
		ТП с включенной КХС	0,5 %
		ТП с отключенной КХС	0,25 %
		токовые сигналы (4...20 мА, 0...5 мА, 0...20 мА)	0,25 %
		сигналы напряжения (-50...+50 мВ, 0...1 В, 0...5 В, 0...10 В)	0,25 %
	Дополнительная приведенная к диапазону измерений погрешность измерения, вызванная изменением температуры окружающей среды в пределах рабочего диапазона, на каждые 10 градусов, % от основной	в режиме измерения тока	0,25 % предела основной
в режиме измерения напряжения		0,25 % предела основной	
для ТП, не более		0,25 % предела основной	
для ТС, не более	0,25 % предела основной		
Входное сопротивление при измерении сигналов напряжения, не менее	300 кОм		
Величина максимально допустимого напряжения на измерительных клеммах	12 В		
Время установления рабочего режима при измерении входных сигналов, не более	10 мин		
Выходные устройства (ВУ)	Количество ВУ	2 ³	
Интерфейс для настройки прибора	Тип	USB CDC	
	Разъем подключения	USB Type-C	

Продолжение таблицы 2.1

	Наименование	Значение
	Протокол обмена	Modbus RTU
	Режим работы интерфейса	Slave
	Питание прибора	Да (работает индикация)
	Ток потребления, не более	500 мА
	Максимальная длина подключаемого кабеля, не более	3 м
Интерфейс обмена данными⁴⁾	Тип интерфейса	RS-485
	Протокол обмена данными	Modbus RTU, Modbus ASCII
	Режим работы интерфейса	Slave
	Скорость обмена данными	2,4; 4,8; 9,6; 14,4; 19,2; 28,8; 38,4; 57,6; 115,2 кБод/с
	Параметры обмена данными	7e1 ⁵⁾ , 7e2 ⁵⁾ , 7o1 ⁵⁾ , 7o2 ⁵⁾ , 8n1, 8n2, 8e1, 8e2, 8o1, 8o2
	Задержка ответа прибора	0...20 мс
Общие сведения	Габаритные размеры прибора: щитовой Щ1 щитовой Щ2 щитовой Щ5 DIN-реечный Д настенный Н	(96 × 96 × 53) ± 1 мм (96 × 48 × 100) ± 1 мм (48 × 48 × 103) ± 1 мм (90 × 88 × 59) ± 1 мм (129 × 110 × 69) ± 1 мм
	Степень защиты корпуса: со стороны лицевой панели (кроме корпуса Д) со стороны лицевой панели (для корпуса Д) со стороны задней панели (кроме корпуса Н) со стороны задней панели (для корпуса Н)	IP54 IP20 IP20 IP54
	Масса прибора: с упаковкой, не более (кроме корпуса Н) с упаковкой, не более (для корпуса Н) без упаковки, не более (кроме корпуса Н) без упаковки, не более (для корпуса Н)	0,4 кг 0,5 кг 0,25 кг 0,4 кг
	Средний срок службы	12 лет

**ПРИМЕЧАНИЕ**

- 1) Только для модификации прибора со встроенным источником питания 24 В.
- 2) С учетом старения за межповерочный интервал. Для ТП данные при включенной КХС.
- 3) Характеристики ВУ в соответствии с их типом (см. [таблицу 2.4](#)).
- 4) Только для модификации прибора с интерфейсом RS-485.
- 5) Только для Modbus ASCII.

Таблица 2.2 – Датчики и входные сигналы

Сигнал датчика (условное обозначение НСХ первичного преобразователя)	Диапазон измерения	Дискретность измерения, не менее	Значение единицы младшего разряда ¹⁾
Термопреобразователи сопротивления по ГОСТ 6651-2009			
50М ($\alpha = 0,00428 \text{ } ^\circ\text{C}^{-1}$)	-180...+200 $^\circ\text{C}$	0,1 $^\circ\text{C}$	0,1; 1,0 $^\circ\text{C}$
Pt50 ($\alpha = 0,00385 \text{ } ^\circ\text{C}^{-1}$)	-200...+850 $^\circ\text{C}$		0,1; 1,0 $^\circ\text{C}$
50П ($\alpha = 0,00391 \text{ } ^\circ\text{C}^{-1}$)	-200...+850 $^\circ\text{C}$		0,1; 1,0 $^\circ\text{C}$
Cu50 ($\alpha = 0,00426 \text{ } ^\circ\text{C}^{-1}$) ³⁾	-50...+200 $^\circ\text{C}$		0,1 $^\circ\text{C}$
100М ($\alpha = 0,00428 \text{ } ^\circ\text{C}^{-1}$)	-180...+200 $^\circ\text{C}$		0,1; 1,0 $^\circ\text{C}$
Pt100 ($\alpha = 0,00385 \text{ } ^\circ\text{C}^{-1}$)	-200...+850 $^\circ\text{C}$		0,1; 1,0 $^\circ\text{C}$
100П ($\alpha = 0,00391 \text{ } ^\circ\text{C}^{-1}$)	-200...+850 $^\circ\text{C}$		0,1; 1,0 $^\circ\text{C}$
Cu100 ($\alpha = 0,00426 \text{ } ^\circ\text{C}^{-1}$) ³⁾	-50...+200 $^\circ\text{C}$		0,1 $^\circ\text{C}$
100Н ($\alpha = 0,00617 \text{ } ^\circ\text{C}^{-1}$)	-60...+180 $^\circ\text{C}$		0,1 $^\circ\text{C}$
500М ($\alpha = 0,00428 \text{ } ^\circ\text{C}^{-1}$)	-180...+200 $^\circ\text{C}$		0,1; 1,0 $^\circ\text{C}$
Pt500 ($\alpha = 0,00385 \text{ } ^\circ\text{C}^{-1}$)	-200...+850 $^\circ\text{C}$		0,1; 1,0 $^\circ\text{C}$
500П ($\alpha = 0,00391 \text{ } ^\circ\text{C}^{-1}$)	-200...+850 $^\circ\text{C}$		0,1; 1,0 $^\circ\text{C}$
Cu500 ($\alpha = 0,00426 \text{ } ^\circ\text{C}^{-1}$) ³⁾	-50...+200 $^\circ\text{C}$		0,1 $^\circ\text{C}$
500Н ($\alpha = 0,00617 \text{ } ^\circ\text{C}^{-1}$)	-60...+180 $^\circ\text{C}$		0,1 $^\circ\text{C}$
1000М ($\alpha = 0,00428 \text{ } ^\circ\text{C}^{-1}$)	-180...+200 $^\circ\text{C}$		0,1; 1,0 $^\circ\text{C}$
Pt1000 ($\alpha = 0,00385 \text{ } ^\circ\text{C}^{-1}$)	-200...+850 $^\circ\text{C}$		0,1; 1,0 $^\circ\text{C}$
1000П ($\alpha = 0,00391 \text{ } ^\circ\text{C}^{-1}$)	-200...+850 $^\circ\text{C}$		0,1; 1,0 $^\circ\text{C}$
Cu1000 ($\alpha = 0,00426 \text{ } ^\circ\text{C}^{-1}$) ³⁾	-50...+200 $^\circ\text{C}$		0,1 $^\circ\text{C}$
1000Н ($\alpha = 0,00617 \text{ } ^\circ\text{C}^{-1}$)	-60...+180 $^\circ\text{C}$		0,1 $^\circ\text{C}$
Термоэлектрические преобразователи по ГОСТ Р 8.585-2001			
ТХК (L)	-200...+800 $^\circ\text{C}$	0,1 $^\circ\text{C}$	0,1; 1,0 $^\circ\text{C}$
ТХКн(Е)	-200...+900 $^\circ\text{C}$	0,1 $^\circ\text{C}$	0,1 $^\circ\text{C}$
ТЖК (J)	-200...+1200 $^\circ\text{C}$	0,1 $^\circ\text{C}$	0,1; 1,0 $^\circ\text{C}$
ТПП (S)	-50...+1750 $^\circ\text{C}$	0,2 $^\circ\text{C}$	0,1; 1,0 $^\circ\text{C}$
ТНН (N)	-200...+1300 $^\circ\text{C}$	0,2 $^\circ\text{C}$	0,1; 1,0 $^\circ\text{C}$
ТХА (K)	-200...+1360 $^\circ\text{C}$	0,2 $^\circ\text{C}$	0,1; 1,0 $^\circ\text{C}$
ТПП (R)	-50...+1750 $^\circ\text{C}$	0,2 $^\circ\text{C}$	0,1; 1,0 $^\circ\text{C}$
ТПР (В)	+200...+1800 $^\circ\text{C}$	0,2 $^\circ\text{C}$	0,1; 1,0 $^\circ\text{C}$
ТВР (А-1)	0...+2500 $^\circ\text{C}$	0,4 $^\circ\text{C}$	0,1; 1,0 $^\circ\text{C}$
ТВР (А-2)	0...+1800 $^\circ\text{C}$	0,2 $^\circ\text{C}$	0,1; 1,0 $^\circ\text{C}$
ТВР (А-3)	0...+1800 $^\circ\text{C}$	0,2 $^\circ\text{C}$	0,1; 1,0 $^\circ\text{C}$
ТМК (Т)	-250...+400 $^\circ\text{C}$	0,1 $^\circ\text{C}$	0,1; 1,0 $^\circ\text{C}$
Унифицированные сигналы по ГОСТ 26.011-80			
0...1 В	0...1 В	0,1 мВ	0,001 В
0...5 мА	0...5 мА	0,01 мА	0,001 мА
0...20 мА	0...20 мА	0,01 мА	0,01 мА
4...20 мА	4...20 мА	0,01 мА	0,01 мА
Сигналы постоянного напряжения			

Продолжение таблицы 2.2

Сигнал датчика (условное обозначение НСХ первичного преобразователя)	Диапазон измерения	Дискретность измерения, не менее	Значение единицы младшего разряда ¹⁾
-50...+50 мВ	-50...+50 мВ	0,01 мВ	0,01/0,1 ²⁾
i ПРИМЕЧАНИЕ ¹⁾ Зависит от параметра положения десятичной точки d^{PL} и значения параметров настройки $ind.L$ и $ind.H$. ²⁾ 0,01 мВ при значении входного сигнала от минус 19,99 до 50,00 мВ и 0,1 мВ при значении входного сигнала от минус 50,0 до минус 20,0 мВ. ³⁾ В Республике Беларусь носит справочную информацию			

Поддерживаемые датчики и входные сигналы, для которых прибор не является средством измерения, представлены в таблице ниже.


Таблица 2.3 – Поддерживаемые датчики и входные сигналы(не средство измерений)

Сигнал датчика (условное обозначение НСХ первичного преобразователя)	Диапазон измерения	Дискретность измерения, не менее	Значение единицы младшего разряда ¹⁾
Унифицированные сигналы по ГОСТ 26.011–80			
0...5 В	0...5 В	0,1 мВ	0,001 В
0...10 В	0...10 В	0,1 мВ	0,001 В
Пирометры²⁾			
Пирометр РК-15	+400...+1500 °С	0,1 °С	1
Пирометр РК-20	+600...+2000 °С	0,1 °С	1
Пирометр РС-20	+900...+2000 °С	0,1 °С	1
Пирометр РС-25	+1200...+2500 °С	0,1 °С	1
Нестандартизованные сигналы²⁾			
Cu53 ($\alpha = 0,00426 \text{ } ^\circ\text{C}^{-1}$) (гр.23 по ГОСТ 6651-78)	-50...+200 °С	0,1 °С	0,1
Тип L ³⁾	0...+900 °С	0,1 °С	0,1
i ПРИМЕЧАНИЕ ¹⁾ Зависит от параметра положения десятичной точки d^{PL} и значения параметров настройки $ind.L$ и $ind.H$. ²⁾ Предел допускаемой основной приведенной (от диапазона измерений) погрешности измерения, не более 0,5 % для пирометров и не более 0,25 % для Cu53 ($\alpha = 0,00426 \text{ } ^\circ\text{C}^{-1}$). ³⁾ НСХ согласно DIN 43710.			

Таблица 2.4 – Параметры встроенных ВУ

Обозначение ВУ	Тип выходного элемента	Технические параметры
ВУ дискретного типа		
Р	Контакты электромагнит- ного реле	Ток не более 8 А при переменном напряжении не более 250 В и $\cos(\varphi) > 0,9$. Ток не более 3 А при постоянном напряжении не более 30 В

Продолжение таблицы 2.4

Обозначение ВУ	Тип выходного элемента	Технические параметры
К	Оптопара транзисторная п-р-п типа	Постоянный ток не более 400 мА при постоянном напряжении не более 60 В
Т	Выход для управления внешним твердотельным реле	Выходной ток не более 40 мА. Выходное напряжение высокого уровня 4...6 В. Выходное напряжение низкого уровня 0...0,7 В
С	Оптопара симисторная	Ток не более 50 мА при переменном напряжении не более 250 В (50 Гц). Ток в импульсном режиме не более 500 мА, время импульса не более 5 мс. Максимальное коммутируемое напряжение в импульсном режиме не более 600 В
ВУ аналогового типа*		
И	ЦАП «параметр – ток»	Постоянный ток 4...20 мА на внешней нагрузке не более 500 Ом, напряжение питания 12...30 В рассчитывается в зависимости от сопротивления нагрузки (см. раздел 5.9.5)
У	ЦАП «параметр – напряжение»	Постоянное напряжение 0...10 В на внешней нагрузке более 2 кОм, напряжение питания 16...30 В
	ПРИМЕЧАНИЕ * Пределы допускаемой приведенной (к диапазону преобразований) дополнительной погрешности преобразований при изменении температуры окружающей среды от нормальных условий (от +15 до +25 °С включительно) в диапазоне рабочих условий измерений, на каждые 10 °С изменения температуры окружающего воздуха, составляют не более 0,5 от предела допускаемой приведенной основной погрешности преобразования.	

2.2 Условия эксплуатации

Прибор предназначен для эксплуатации в следующих условиях:

- закрытые взрывобезопасные помещения без агрессивных паров и газов;
- температура окружающего воздуха от минус 40 до плюс 55 °С;
- верхний предел относительной влажности воздуха: не более 80 % без конденсации влаги;
- атмосферное давление от 84,0 до 106,7 кПа при эксплуатации до 2000 м над уровнем моря.

По устойчивости к электромагнитным воздействиям прибор соответствует ГОСТ 30804.6.1-2013, ГОСТ 30804.6.2-2013. По уровню излучаемых радиопомех прибор соответствует ГОСТ IEC 61000-6-3-2016, ГОСТ IEC 61000-6-4-2016.

По устойчивости к синусоидальным вибрациям во время эксплуатации прибор соответствует группе исполнения N2 по ГОСТ Р 52931-2008.



ПРЕДУПРЕЖДЕНИЕ

Требования в части внешних воздействующих факторов являются обязательными, так как относятся к требованиям безопасности.

3 Меры безопасности

**ОПАСНОСТЬ**

На клеммнике присутствует опасное для жизни напряжение. Любые подключения к прибору и работы по его техническому обслуживанию следует производить только при отключенном питании прибора.

По способу защиты от поражения электрическим током прибор соответствует классу II по ГОСТ 12.2.007.0–75.

При эксплуатации, техническом обслуживании и поверке необходимо соблюдать требования «Правил технической эксплуатации электроустановок потребителей электрической энергии» и «Правил охраны труда при эксплуатации электроустановок потребителей».

Не допускается попадание влаги на контакты выходного разъема и внутренние компоненты прибора. Запрещено использовать прибор в агрессивных средах с содержанием в атмосфере кислот, щелочей, масел и т. п.

Не допускается подключение проводов к неиспользуемым клеммам.

4 Монтаж

4.1 Установка прибора щитового крепления Щ1

Для установки прибора следует:

1. Подготовить в щите управления монтажный вырез для установки прибора с помощью шаблона из комплекта поставки (см. [рисунок 4.2](#)).
2. Убедиться, что уплотнительная прокладка не повреждена и установлена на корпус прибора ровно.
3. Вставить прибор в монтажный вырез щита.
4. Вставить фиксаторы из комплекта поставки в отверстия на боковых стенках прибора в вертикальной или горизонтальной плоскости.



ПРИМЕЧАНИЕ

В комплект поставки входит два фиксатора. На рисунках изображены все возможные положения фиксаторов.

5. Завернуть винты из комплекта поставки в отверстия каждого фиксатора так, чтобы прибор был плотно и равномерно прижат к лицевой панели щита.

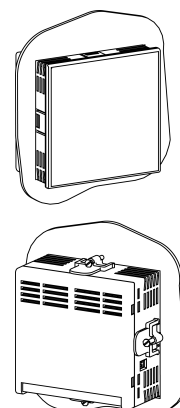


Рисунок 4.1 – Монтаж прибора щитового крепления Щ1

Демонтаж прибора следует производить в обратном порядке.

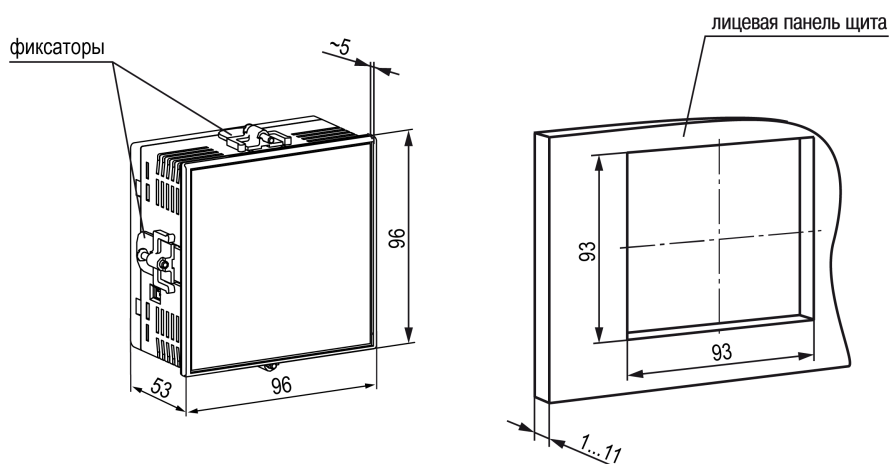


Рисунок 4.2 – Габаритные размеры корпуса Щ1 и монтажного отверстия в щите

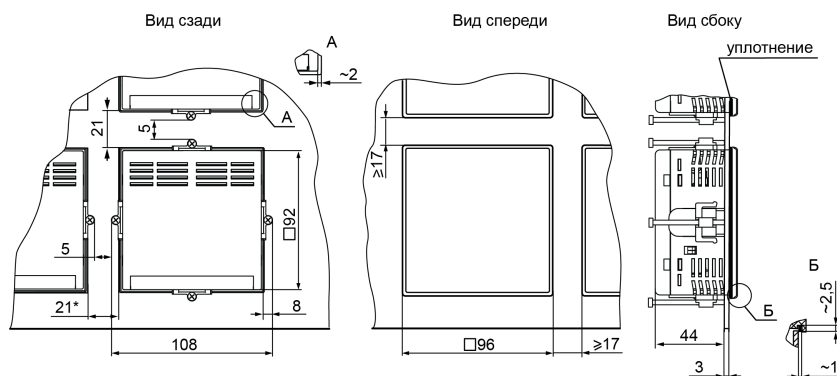


Рисунок 4.3 – Прибор в корпусе Щ1, установленный в щит толщиной 3 мм

**ПРИМЕЧАНИЕ**

* Минимальное расстояние для монтажа. Рекомендуемое расстояние для удобного подключения разъема USB type-C составляет 60 мм.

4.2 Установка прибора щитового крепления Щ2

Для установки прибора следует:

1. Подготовить в щите управления монтажный вырез для установки прибора с помощью шаблона из комплекта поставки (см. рисунок 4.5).

**ПРИМЕЧАНИЕ**

Размеры монтажного выреза в щите, указанные на рисунке 4.5, подобраны для обеспечения IP54 с лицевой стороны щита. При подготовке выреза рекомендуется учитывать особенности используемого инструмента.

2. Убедиться, что уплотнительная прокладка не повреждена и установлена на корпус прибора ровно.
3. Вставить прибор в монтажный вырез щита.
4. Вставить фиксаторы из комплекта поставки в отверстия на боковых стенках прибора в вертикальной или горизонтальной плоскости.

**ПРИМЕЧАНИЕ**

В комплект поставки входит два фиксатора. На рисунках изображены все возможные положения фиксаторов.

5. Завернуть винты из комплекта поставки в отверстия каждого фиксатора так, чтобы прибор был плотно и равномерно прижат к лицевой панели щита.

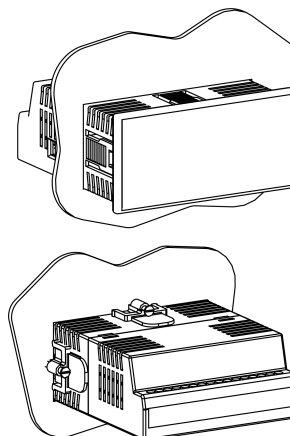


Рисунок 4.4 – Монтаж прибора щитового крепления Щ2

Демонтаж прибора следует производить в обратном порядке.

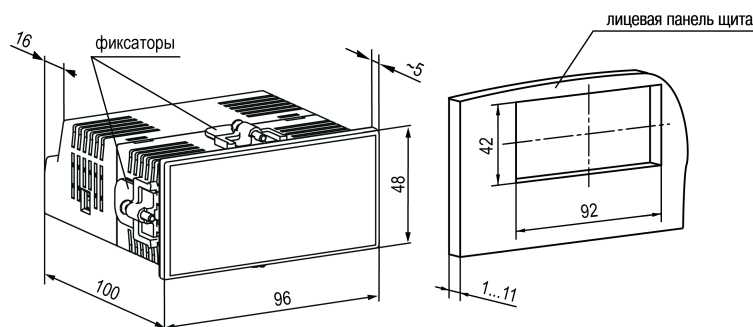


Рисунок 4.5 – Габаритные размеры корпуса Щ2 и монтажного отверстия в щите

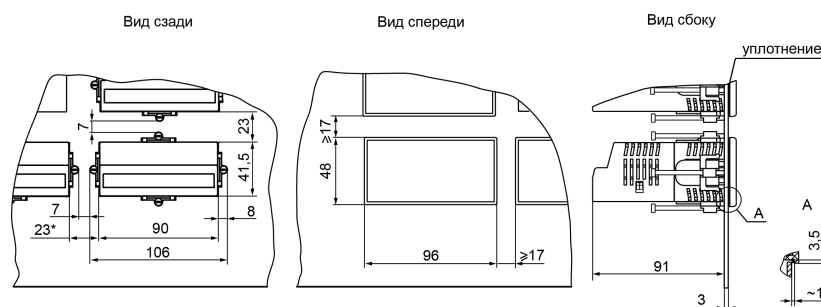


Рисунок 4.6 – Прибор в корпусе Щ2, установленный в щит толщиной 3 мм

**ПРИМЕЧАНИЕ**

* Минимальное расстояние для монтажа. Рекомендуемое расстояние для удобного подключения разъема USB type-C составляет 60 мм.

4.3 Установка прибора щитового крепления Щ5

Для установки прибора следует:

1. Подготовить в щите управления монтажный вырез для установки прибора с помощью шаблона из комплекта поставки (см. рисунок 4.8).
2. Убедиться, что уплотнительная прокладка не повреждена и установлена на корпус прибора ровно.
3. Вставить прибор в монтажный вырез щита.
4. Вставить фиксаторы из комплекта поставки в отверстия на боковых стенках прибора в вертикальной или горизонтальной плоскости.

**ПРИМЕЧАНИЕ**

В комплект поставки входит два фиксатора. На рисунках изображены все возможные положения фиксаторов.

5. Завернуть винты из комплекта поставки в отверстия каждого фиксатора так, чтобы прибор был плотно и равномерно прижат к лицевой панели щита.

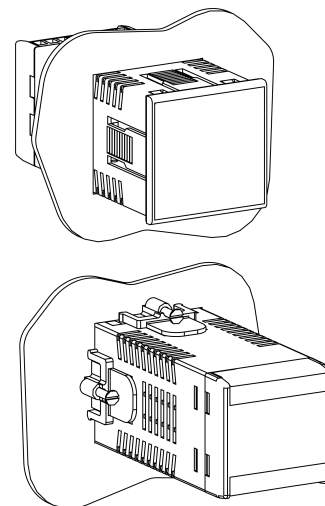


Рисунок 4.7 – Монтаж прибора щитового крепления Щ5

Демонтаж прибора следует производить в обратном порядке.

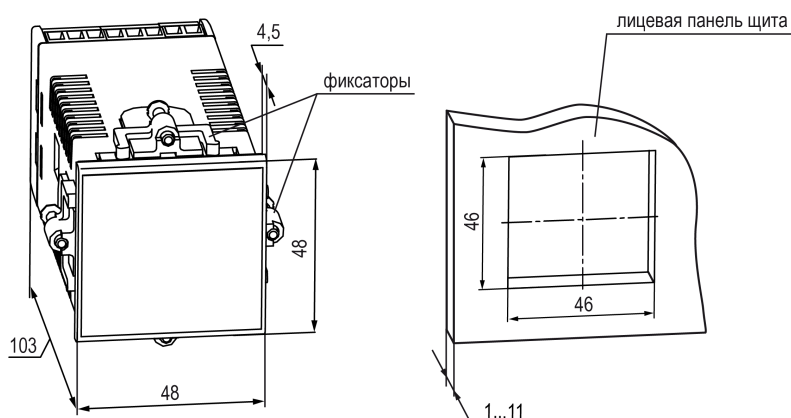


Рисунок 4.8 – Габаритные размеры корпуса Щ5 и монтажного отверстия в щите

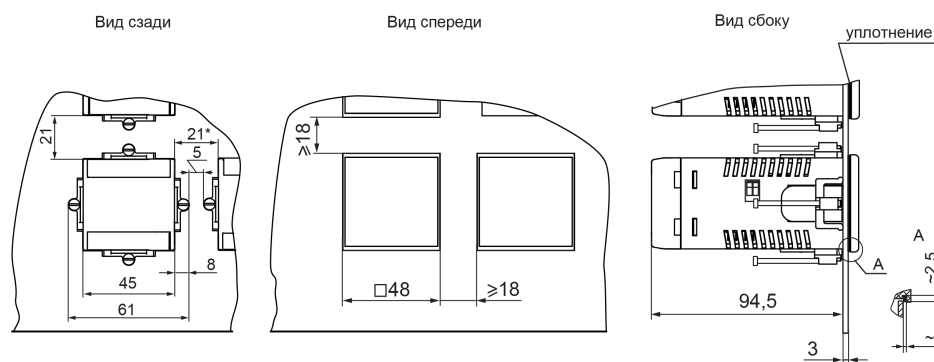


Рисунок 4.9 – Прибор в корпусе Щ5, установленный в щит толщиной 3 мм

**ПРИМЕЧАНИЕ**

* Минимальное расстояние для монтажа. Рекомендуемое расстояние для удобного подключения разъема USB type-C составляет 60 мм.

4.4 Установка прибора DIN-реечного крепления Д

Для установки прибора следует выполнить действия:

1. Подготовить место на DIN-рейке для установки прибора с учетом размеров корпуса (см. [рисунок 4.11](#)).
2. Вставив отвертку в проушину, оттянуть защелку (см. [рисунок 4.10, 1](#))
3. Установить прибор на DIN-рейку в соответствии с направлением стрелки 1 (см. [рисунок 4.10, 2](#));
4. Прижать прибор к DIN-рейке в направлении, показанном стрелкой 2 (см. [рисунок 4.10, 2](#)). Зафиксировать защелку (см. [рисунок 4.10, 3](#)).
5. Подключить линии соединения «прибор-устройства».

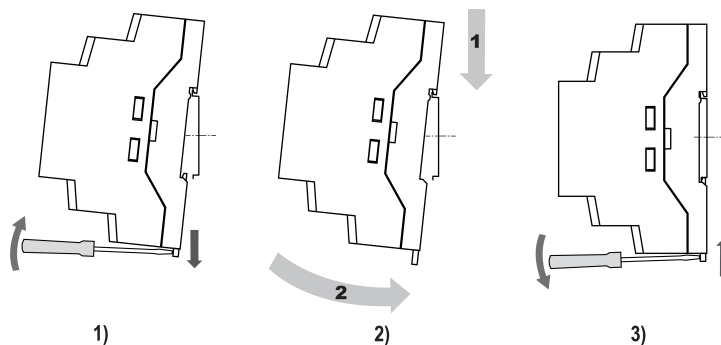


Рисунок 4.10 – Монтаж прибора с креплением на DIN-рейку

Для демонтажа прибора следует выполнить действия:

1. Отсоединить линии связи с внешними устройствами.
2. Повторить действия с [рисунка 4.10](#) в обратном порядке.

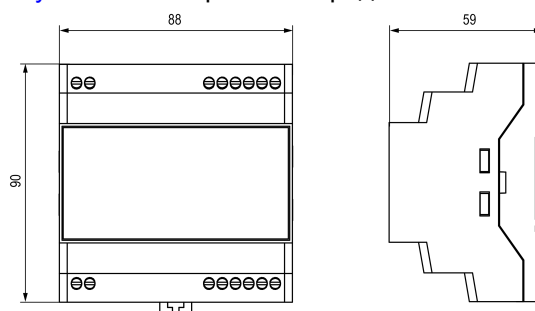


Рисунок 4.11 – Габаритные размеры корпуса Д



ПРИМЕЧАНИЕ

Рекомендуется обеспечить свободное расстояние над верхним рядом клеммников не менее 60 мм для подключения разъема USB type-C.

4.5 Установка прибора настенного крепления Н

Для установки прибора следует:

1. Вытащить заглушки и отвинтить винты из передней части корпуса (см. [рисунок 4.12](#))

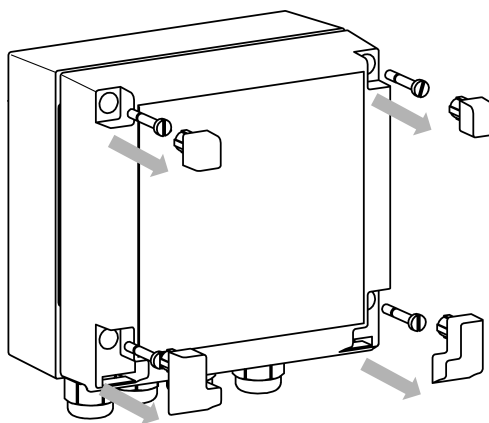


Рисунок 4.12 – Разборка передней части корпуса

2. Откинуть вниз переднюю часть корпуса (см. рисунок 4.13, стрелка 1)

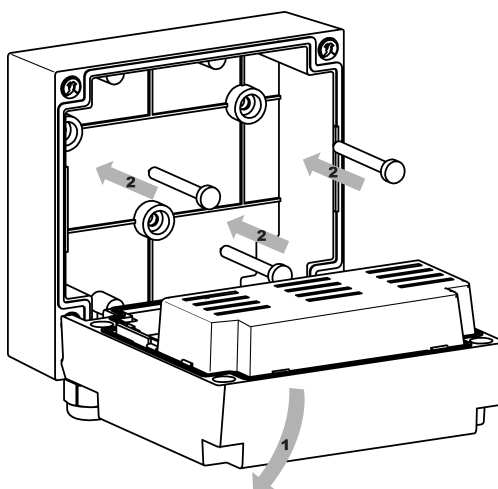


Рисунок 4.13 – Установка на стену

3. Прижать прибор к поверхности монтажа. Вставить в отверстия задней крышки саморезы из комплекта поставки (см. рисунок 4.13, стрелка 1). Закрутить саморезы в поверхность.
4. Сквозь кабельные вводы продеть подготовленные провода. Смонтировать провода в клеммник.
5. Прodelать действия пп. 1–2 в обратном порядке.



ПРИМЕЧАНИЕ

При затяжке винтов, удерживающих откидную часть корпуса, следует ограничить максимальный момент затяжки до 0,3 Н·м.

Демонтаж производить в обратном порядке.

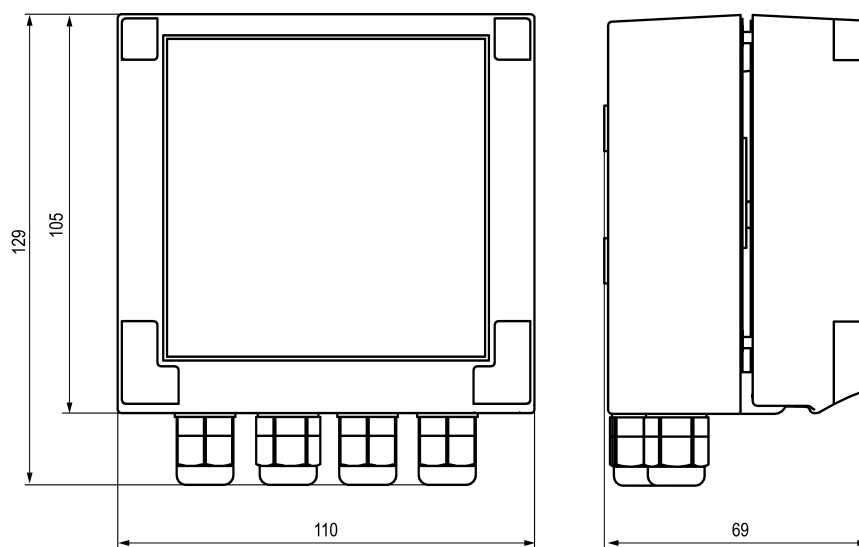


Рисунок 4.14 – Габаритные размеры прибора в корпусе Н

5 Подключение

5.1 Рекомендации по подключению

Для обеспечения надежности электрических соединений следует использовать медные кабели и провода с однопроволочными или многопроволочными жилами. Концы проводов следует зачистить. Многопроволочные жилы следует залудить или использовать кабельные наконечники.

Требования к сечениям жил кабелей указаны на рисунке ниже.

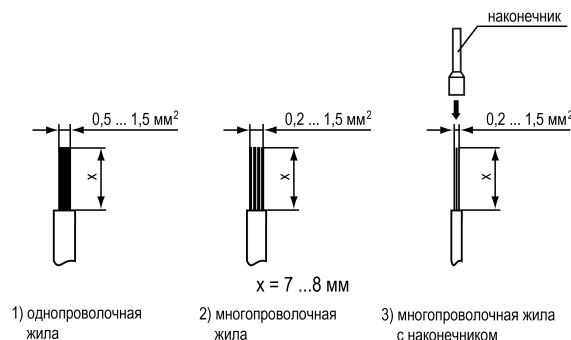


Рисунок 5.1 – Требования к сечениям жил кабелей и длине зачистки

Общие требования к линиям соединений:

- во время монтажа кабелей следует выделить сигнальные линии связи, соединяющие прибор с датчиком в самостоятельную трассу (или несколько трасс). Трассу (или несколько трасс) расположить отдельно от силовых кабелей, а также от кабелей, создающих высокочастотные и импульсные помехи;
- для защиты входов прибора от влияния промышленных электромагнитных помех следует экранировать линии связи прибора с датчиком. В качестве экранов могут быть использованы специальные кабели с экранирующими оплетками или заземленные стальные трубы подходящего диаметра. Экраны кабелей с экранирующими оплетками следует подключить к контакту функционального заземления (FE) в щите управления;
- фильтры сетевых помех следует устанавливать в линиях питания прибора;
- искрогасящие фильтры следует устанавливать в линиях коммутации силового оборудования.

Монтируя систему, в которой работает прибор, следует учитывать правила организации эффективного заземления:

- все заземляющие линии следует прокладывать по схеме «звезда» с обеспечением хорошего контакта;
- все заземляющие цепи должны быть выполнены проводами наибольшего сечения;
- запрещается объединять клеммы прибора и заземляющие линии.

5.2 Схемы гальванической развязки

Схемы гальванической развязки изображены на рисунках ниже.

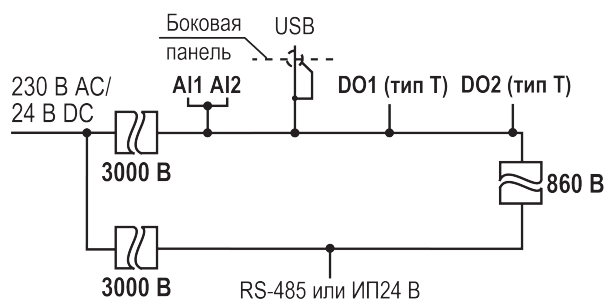


Рисунок 5.2 – Схема гальванической развязки (выход типа «Т»)

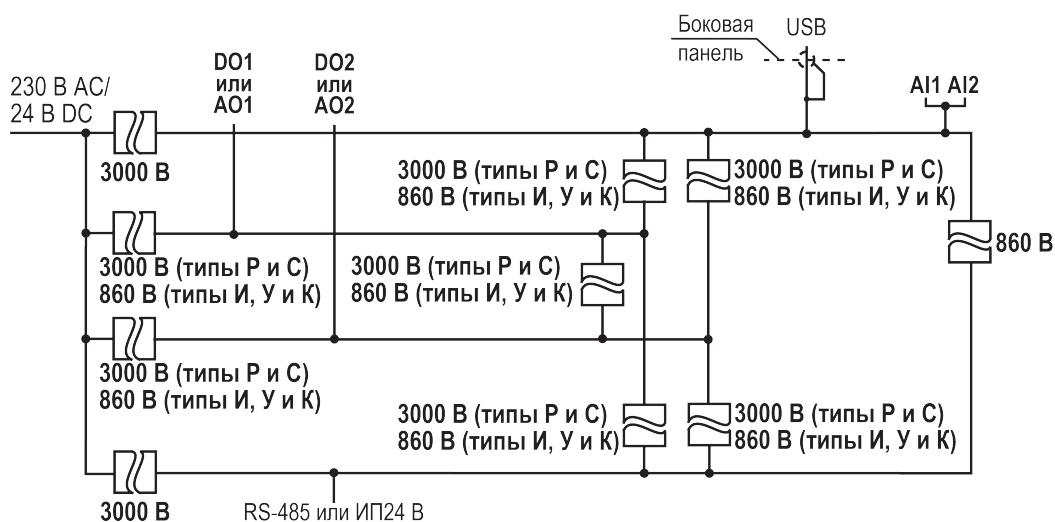


Рисунок 5.3 – Схема гальванической развязки (выходы кроме типа «Т»)

5.3 Порядок первого включения



ПРЕДУПРЕЖДЕНИЕ

После распаковки прибора следует убедиться, что во время транспортировки прибор не был поврежден.

Порядок первого включения:

1. Подключить линии связи «прибор – датчики» к первичным преобразователям и входам прибора.
2. Подключить прибор к источнику питания.



ПРЕДУПРЕЖДЕНИЕ

Перед подачей питания следует проверить величину его напряжения.

3. Подать питание на прибор.



ПРЕДУПРЕЖДЕНИЕ

Не рекомендуется подключать управляющие цепи до настройки прибора, чтобы избежать выхода из строя ИМ.

4. Настроить прибор.
5. Снять питание с прибора.

5.4 Назначение контактов клеммника



ПРИМЕЧАНИЕ

В случае использования источника питания постоянного тока во время подключения к клеммам «Сеть» можно не соблюдать полярность.

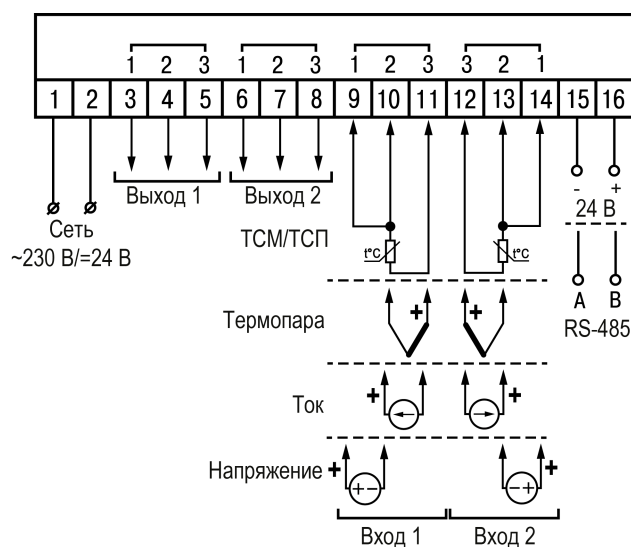


Рисунок 5.4 – Общая схема подключения 2ТРМ1–Щ1/Щ2

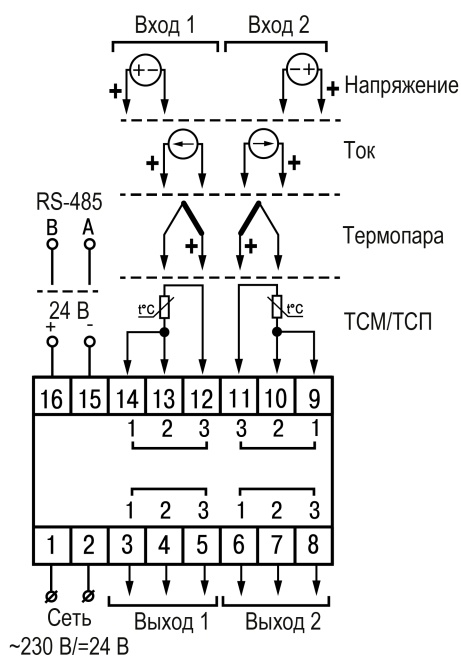


Рисунок 5.5 – Общая схема подключения 2ТРМ1–Щ5

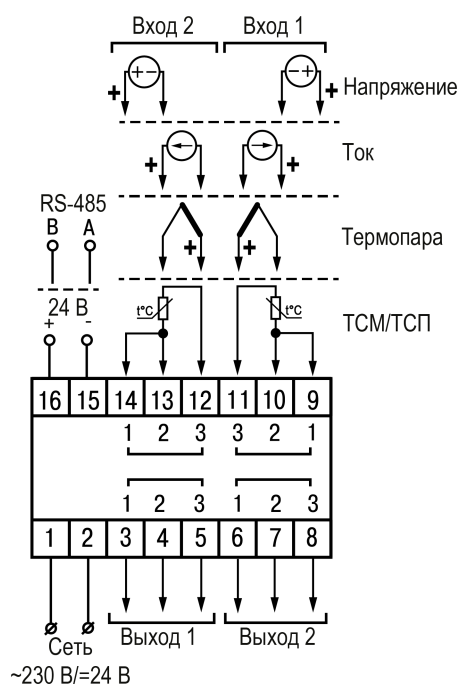


Рисунок 5.6 – Общая схема подключения 2TRM1-Д

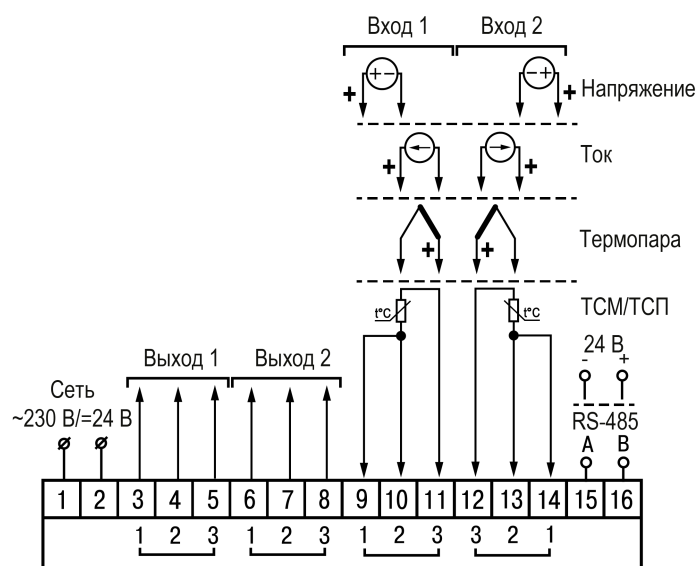


Рисунок 5.7 – Общая схема подключения 2TRM1-Н

5.5 Подключение по интерфейсу USB

Для настройки прибора следует использовать интерфейс USB (см. [раздел 7.1](#)). Настройку следует производить в [Owen Configurator](#) (далее — Конфигуратор). Подключение к Конфигуратору описано в [разделе 7.1](#).



ПРИМЕЧАНИЕ

USB предназначен только для настройки.

Для подключения по USB следует использовать кабель USB type C — USB A.



ПРИМЕЧАНИЕ

Кабель USB в комплект не входит.

Допускается настройка прибора по интерфейсу USB без подачи основного питания. При питании от USB интерфейс RS-485 и ИП24 не работают.

Расположение разъема USB отличается для разных корпусов(см. рисунки ниже).

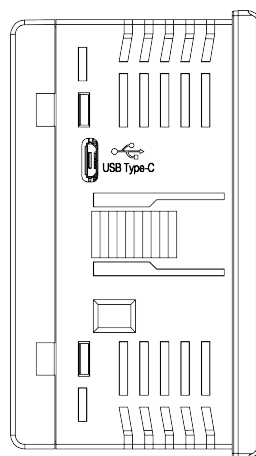


Рисунок 5.8 – Расположение разъема USB для корпуса Щ1

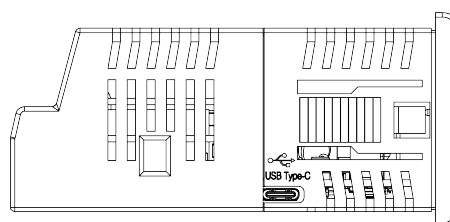


Рисунок 5.9 – Расположение разъема USB для корпуса Щ2

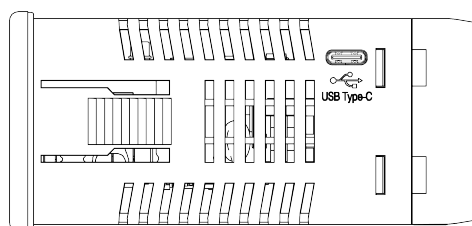


Рисунок 5.10 – Расположение разъема USB для корпуса Щ5

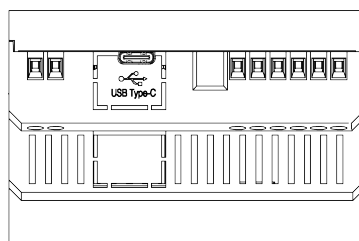


Рисунок 5.11 – Расположение разъема USB для корпуса Д

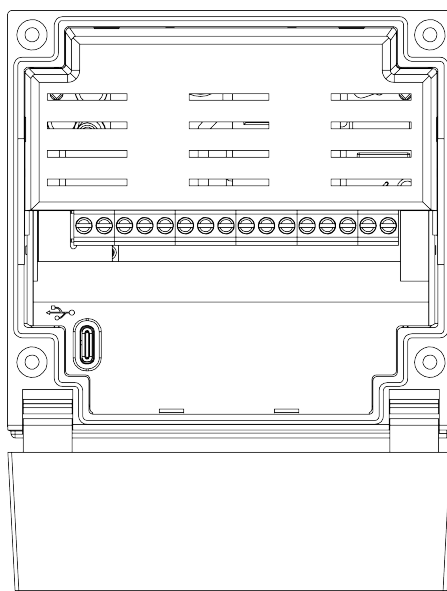


Рисунок 5.12 – Расположение разъема USB для корпуса Н

5.6 Подключение по интерфейсу RS-485

Для организации обмена данными в сети по протоколу Modbus необходим «мастер» сети. Основная функция «мастера» сети – инициализировать обмен данными между отправителем и получателем. В качестве «мастера» сети следует использовать ПК с подключенным адаптером интерфейса компании «ОВЕН» или приборы с функцией «мастера» сети Modbus (например, ПЛК и др.).

Все приборы в сети соединяются в последовательную шину. Пример соединения приборов представлен на [рисунке 5.13](#). Для качественной работы приемопередатчиков и предотвращения влияния помех на концах линии связи должны быть установлены согласующие резисторы на 120 Ом. Резистор следует подключать непосредственно к клеммам прибора.

Пример

Прибор подключается к ПК через адаптер интерфейса RS-485 ↔ USB, в качестве которого может быть использован AC4-M компании «ОВЕН».

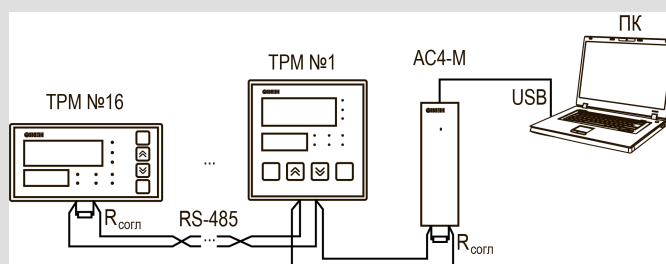


Рисунок 5.13 – Подключение приборов по сети RS-485

Для работы по интерфейсу RS-485 следует:

1. Подключить прибор к сети RS-485.
2. Задать сетевые параметры прибора (см. [раздел 7.8](#)).

Список регистров Modbus приведен Приложении Б.

5.7 Подключение ко встроенному источнику питания 24 В



ПРИМЕЧАНИЕ

Встроенный источник питания 24 В (далее — ИП24) есть не во всех модификациях (см. [Введение](#)).

⚠ ПРЕДУПРЕЖДЕНИЕ
Запрещается питать от клемм ИП24 другие приборы, за исключением датчиков, подключаемых к прибору.

i ПРИМЕЧАНИЕ
После включения прибора, а также при подключении датчика к ИП24 при включенном приборе, ИП24 выходит в рабочий режим за 5 - 15 с.

Максимальный выходной ток ИП24 – 50 мА. Пример схемы подключения приведен ниже.

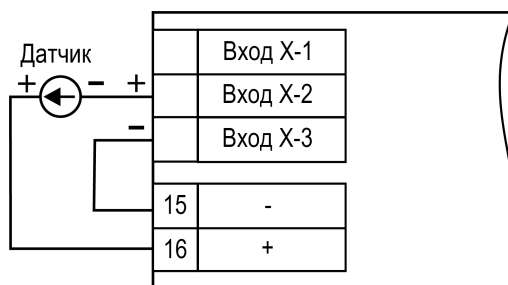


Рисунок 5.14 – Подключение токового датчика с питанием от ИП24

5.8 Подключение датчиков

5.8.1 Общие сведения

Входные измерительные устройства в приборе являются универсальными, т. е. к ним можно подключать любые сочетания датчиков из перечисленных в [таблице 5.1](#).

⚠ ОПАСНОСТЬ
Для защиты входных цепей прибора от возможного пробоя зарядами статического электричества, накопленного на линиях связи «прибор – датчик», перед подключением к клеммнику прибора следует обесточить датчик и соединить его жилы на 1–2 секунды с контактом функционального заземления (FE) щита.

Во время проверки исправности датчика и линии связи следует отключить прибор от сети питания.

Чтобы избежать выхода прибора из строя во время проверки электрического контакта в цепях следует использовать измерительные устройства с напряжением питания не более 4,5 В. При более высоких напряжениях питания таких устройств отключение датчика от прибора обязательно.

Параметры линии связи прибора с датчиком приведены в [таблице 5.1](#).

Таблица 5.1 – Параметры линии связи прибора с датчиками

Тип датчика	Сопротивление линии, Ом, не более	Исполнение линии
ТС	15	Трехпроводная или двухпроводная, провода равной длины и сечения
ТП	100	Термоэлектродный кабель (компенсационный)
Унифицированный сигнал постоянного тока	100	Двухпроводная
Унифицированный сигнал напряжения постоянного тока	5	Двухпроводная

⚠ ПРЕДУПРЕЖДЕНИЕ
На схемах подключения вместо номера входа (выхода) указан X (например, X-1). Рекомендуется контролировать подключение по гравировке на корпусе.

5.8.2 Подключение ТС по трехпроводной схеме

Трехпроводная схема подключения ТС представлена на рисунке ниже.

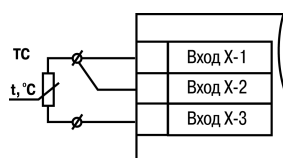


Рисунок 5.15 – Трехпроводная схема подключения ТС

5.8.3 Подключение ТС по двухпроводной схеме

Двухпроводная схема подключения ТС представлена на рисунке ниже.

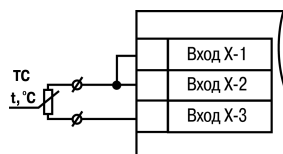


Рисунок 5.16 – Двухпроводная схема подключения ТС

Для компенсации сопротивления проводов при двухпроводной схеме подключения следует:

1. Перед началом работы установить переключки между контактами **Вход Х-1** и **Вход Х-2** клеммника прибора, а двухпроводную линию подключить к контактам **Вход Х-2** и **Вход Х-3**.
2. Подключить к противоположным от прибора концам линии связи вместо ТС магазин сопротивлений с классом точности не ниже 0,05 (например, Р4831).
3. Установить на магазине сопротивлений значение, равное сопротивлению ТС при температуре 0 °С (в соответствии с НСХ используемого ТС).
4. Подать питание на прибор.
5. Скорректировать показания прибора в точке 0 °С в соответствии с [разделом 7.3.1](#).



ПРИМЕЧАНИЕ

Если требуется, компенсацию соединительных проводов при подключении ТС по двухпроводной схеме следует проводить в соответствии с [разделом 7.3.1](#).

6. Выйти из меню и убедиться, что отклонение значения от НСХ на ЦИ не превышает допустимой абсолютной погрешности для используемого ТС.

Пример расчета допустимой абсолютной погрешности для датчика типа 100М:

$$\Delta = \frac{X_n}{100} \cdot \gamma \quad (5.1)$$

где Δ – абсолютная погрешность измерений, °С;

$\gamma = 0,25\%$ (см. [таблицу 2.2](#)) – основная приведенная погрешность;

$X_n = 380$ °С (от минус 180 до плюс 200 °С, см. [таблицу 2.2](#)) – диапазон измерений.

$$\Delta = \frac{380}{100} \cdot 0,25 = 0,95 \quad (5.2)$$

Максимальная величина отклонения показаний прибора от 0 °С для ТС типа 100М не должна превышать 0,95 °С.

7. Отключить питание прибора, отсоединить линию связи от магазина сопротивлений и подключить к ТС.

Если нет возможности использовать магазин сопротивлений, следует провести компенсацию сопротивления проводов по следующей схеме:

1. Измерить суммарное сопротивление проводников соединительной линии.
2. По таблице НСХ соответствующего датчика определить температуру, соответствующую измеренному сопротивлению линии.
3. При подключенном датчике скорректировать фактически измеренную температуру в сторону уменьшения на величину, определенную в предыдущем пункте.

5.8.4 Подключение ТП

ТП к прибору следует подключать с помощью компенсационных (термоэлектродных) проводов. При подключении компенсационных проводов к ТП и к прибору следует соблюдать полярность, чтобы не возникли значительные погрешности при измерении.



ВНИМАНИЕ

Рабочий спай ТП должен быть электрически изолирован от внешнего оборудования!

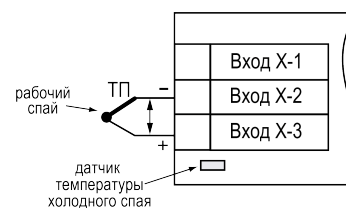


Рисунок 5.17 – Схема подключения термопары

В приборе предусмотрена схема автоматической компенсации температуры свободных концов ТП. Датчик температуры «холодного спая» установлен рядом с клеммником прибора. ДХС можно отключать и включать из меню прибора.

5.8.5 Подключение датчиков выходным сигналом напряжения или силы постоянного тока



ПРИМЕЧАНИЕ

Если вход настроен на измерение сигналов напряжения или силы постоянного тока, то при включении прибора на дисплее в течение 10 – 15 с может отображаться ошибка *no.dtc*, которая пропадает после того, как на входе установится рабочий режим.

Подключать датчики можно непосредственно к входным контактам прибора.

При работе с сигналами силы постоянного тока подключение шунтирующего резистора не требуется. Достаточно выбрать соответствующий тип датчика (Ω , $\mu\Omega$, и т. п.). Внутри прибора установлены шунтирующий резистор, диод и предохранитель.

Максимальное падение напряжения при силе постоянного тока 20 мА: 2,1 В; эквивалентное сопротивление 105 Ом.

Максимальное падение напряжения при силе постоянного тока 4 мА: 1,3 В, эквивалентное сопротивление 325 Ом.

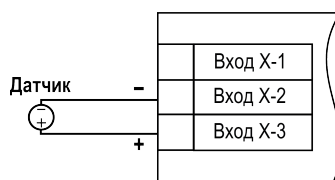


Рисунок 5.18 – Схема подключения активного датчика с выходными сигналами напряжения постоянного тока от -50 до $+50$ мВ или от 0 до 1 В

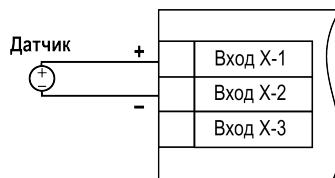


Рисунок 5.19 – Схема подключения активного датчика с выходными сигналами напряжения постоянного тока от 0 до 5 В и от 0 до 10 В

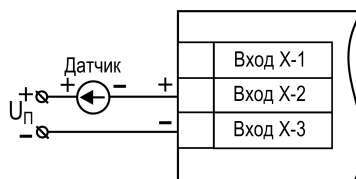


Рисунок 5.20 – Схема подключения пассивного датчика с выходным сигналом силы постоянного тока от 0 до 5 мА или от 0(4) до 20 мА

5.9 Подключение нагрузки к ВУ

5.9.1 Подключение нагрузки к ВУ типа «Р»

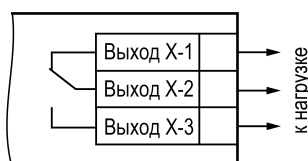


Рисунок 5.21 – Схема подключения нагрузки к ВУ типа «Р»

Схема подключения нагрузки к ВУ типа «Р» приведена на [рисунке 5.21](#).

5.9.2 Подключение нагрузки к ВУ типа «К»

Транзисторная оптопара применяется, как правило, для управления силовым транзистором или низковольтным электромагнитным и твердотельным реле. Чтобы избежать выхода из строя транзистора из-за большого тока самоиндукции, следует установить диод VD1, рассчитанный на силу постоянного тока не менее 1 А и напряжение постоянного тока не менее 100 В, параллельно обмотке внешнего реле P1.

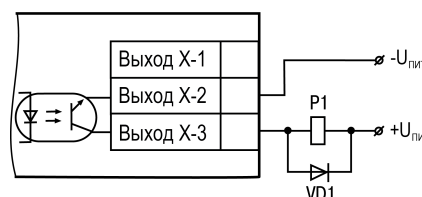


Рисунок 5.22 – Схема подключения нагрузки к ВУ типа «К»

5.9.3 Подключение нагрузки к ВУ типа «Т»

ВУ типа «Т» нужно для подключения твердотельных реле, которые рассчитаны на управление напряжением постоянного тока от 4 до 6 В с силой постоянного тока управления не более 40 мА.

Внутри ВУ установлен ограничительный резистор $R_{огр}$ номиналом 24 Ом.

Выход выполнен на основе транзисторного ключа n-p-n-типа и имеет два состояния:

- от 0,0 до 0,7 В — низкий уровень («логический ноль»);
- от 4 до 6 В — высокий уровень («логическая единица»).

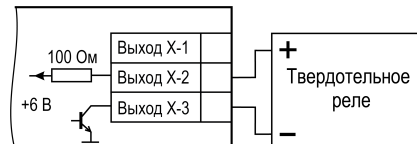


Рисунок 5.23 – Схема подключения нагрузки к ВУ типа «Т»



ВНИМАНИЕ

Длина соединительного кабеля между прибором с выходом Т и твердотельным реле не должна превышать 3 м.

5.9.4 Подключение нагрузки к ВУ типа «С»

Оптосимистор следует включать в цепь управления силового симистора через ограничивающий резистор R1. Значение сопротивления резистора определяет величина тока управления симистора.

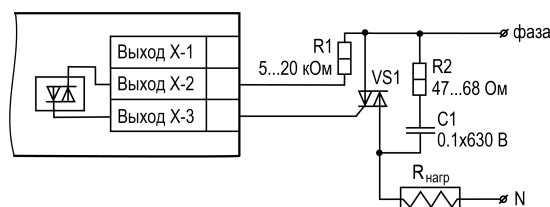


Рисунок 5.24 – Схема подключения силового симистора к ВУ типа «С»

Оптосимистор может также управлять парой встречно-параллельно включенных тиристоров VS1 и VS2. Для предотвращения пробоя тиристоров из-за высоковольтных скачков напряжения в сети к их выводам рекомендуется подключать фильтрующую RC-цепочку (R2C1).

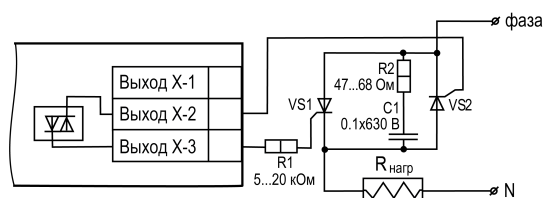


Рисунок 5.25 – Схема встречно-параллельного подключения двух тиристоров к ВУ типа «С»

5.9.5 Подключение нагрузки к ВУ типа «И»

Для работы ЦАП «параметр — ток 4...20 мА» используется внешний источник питания постоянного тока.

Допустимый диапазон напряжения источника питания рассчитывается следующим образом:

$U_{п. min} = 7,5 \text{ В} + 0,02 \text{ А} \cdot R_H$ – минимальное допустимое напряжение источника питания, не менее 12 В,

$U_{п. max} = U_{п. min} + 2,5 \text{ В}$ – максимальное допустимое напряжение источника питания, не более 30 В,

где R_H – сопротивление нагрузки ЦАП, не более 500 Ом.



ВНИМАНИЕ

Внешний источник питания и прибор рекомендуется подключать к одной питающей сети.

Источники питания прибора и ЦАП должны быть гальванически развязаны. Не допускается питание прибора и ЦАП от одного источника.

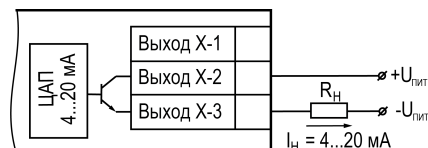


Рисунок 5.26 – Подключение к ВУ типа «И»

Для подключения к ВУ типа «И» можно использовать канал встроенного источника питания 24 В (только для модификации прибора с ИП24).

Если напряжение источника питания ЦАП превышает расчетное значение $U_{п. max}$, то последовательно с нагрузкой необходимо включить ограничительный резистор $R_{огр}$.

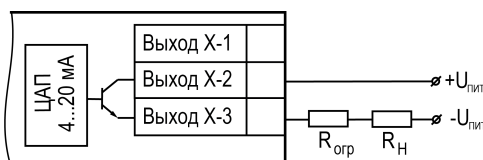


Рисунок 5.27 – Подключение к ВУ типа «И» с ограничивающим резистором

Сопротивление $R_{огр}$ рассчитывается по формулам:

$$R_{огр.min} < R_{огр} < R_{огр.max} \quad (5.3)$$

$$R_{огр.min} = \frac{U_{п} - U_{п.max}}{0,02 \text{ А}} \quad (5.4)$$

$$R_{огр.max} = \frac{U_{п} - U_{п.min}}{0,02 \text{ А}} \quad (5.5)$$

где $R_{огр}$ – номинальное значение ограничительного резистора, Ом;

$R_{огр.min}$ – минимально допустимое значение ограничительного резистора, Ом;

$R_{огр.max}$ – максимально допустимое значение ограничительного резистора, Ом.



ВНИМАНИЕ

Напряжение источника питания ЦАП не должно превышать 30 В.

5.9.6 Подключение нагрузки к ВУ типа «У»



ВНИМАНИЕ

Внешний источник питания и прибор рекомендуется подключать к одной питающей сети. Источники питания прибора и ЦАП должны быть гальванически развязаны. Запрещено подключать прибор и ЦАП к одному источнику питания.

Для работы с нагрузкой типа «У» к ВУ следует подключить внешний источник питания постоянного тока с напряжением U_n в диапазоне от 16 до 30 В.

Для подключения к ВУ типа «У» можно использовать канал встроенного источника питания 24 В (только для модификации прибора с ИП24).

Сопротивление нагрузки R_n , подключаемой к ЦАП, должно быть не менее 2 кОм.



ВНИМАНИЕ

Напряжение источника питания ЦАП не должно превышать 30 В.

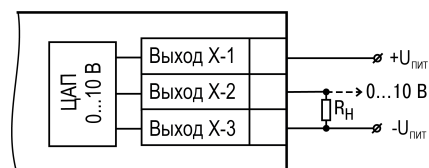


Рисунок 5.28 – Схема подключения нагрузки к ВУ типа «У»

6 Эксплуатация

6.1 Принцип работы

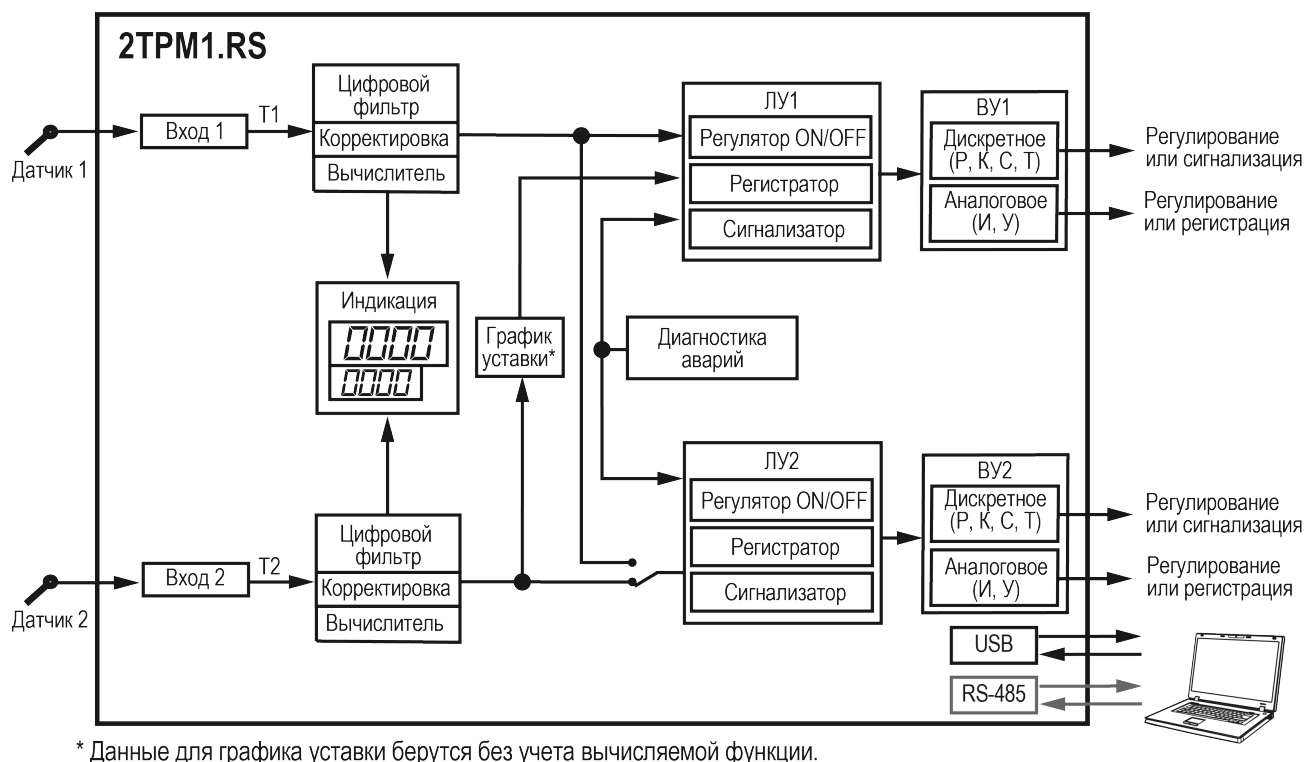


Рисунок 6.1 – Функциональная схема

Сигнал на входе преобразуется в соответствии с типом выбранного датчика. Для датчиков ТС и ТП сигнал преобразовывается в значение температуры согласно НСХ выбранного датчика. Для датчиков с унифицированными выходными сигналами выполняется линейное преобразование сигнала.

При обработке измеренного значения могут быть использованы следующие функции:

- цифровая фильтрация измерений (для ослабления влияния внешних импульсных помех);
- коррекция измерительной характеристики датчиков (для устранения начальной погрешности преобразования входных сигналов и погрешностей, вносимых соединительными проводами);
- математические функции.

ВУ управляется на основании данных, полученных со входа, а также настроек ЛУ. ЛУ сравнивает значение уставки со значением входа. В результате сравнения ЛУ подает команду на управление ВУ в соответствии с выбранной логикой.

Прибор имеет следующие режимы работы:

Таблица 6.1 – Режимы работы

Режим работы	Описание
Автоматическое регулирование	Процесс регулирования в автоматическом режиме. Значение уставки сравнивается с измеренным сигналом на входе. В зависимости от выбранной логики работы ЛУ, формируется сигнал управления на ВУ
Ручное регулирование	Ручное управление выходной мощностью (выходом) посредством ШИМ или ЦАП. Без обратной связи по входу
Стоп	Процесс регулирования остановлен. Выходы в безопасном состоянии
Авария	Процесс регулирования остановлен по причине аварии. Выходы в безопасном состоянии

Прибор отслеживает следующие ошибки:

- внутренние ошибки;
- ошибки на входе: обрыв датчика, выход показаний за диапазон измерений или «залипание»;
- ошибки на выходе: обрыв контура регулирования.

В случае появления ошибок прибор переходит в режим **Авария** (мигает светодиод СТ1 (СТ2)). Внутренние ошибки и ошибки на входе выводятся на ЦИ. Ошибка обрыв контура регулирования сигнализируется светодиодом СТ1 (СТ2).

Любой тип аварии приводит к остановке регулирования. Каждый канал отключается независимо друг от друга (только если данные с другого аварийного входа не участвуют в вычислении для ЛУ).

Авария снимается одним из следующих способов:

- путем перевода прибора в режим **Стоп** или режим **ручного регулирования** и повторным запуском в режим **автоматического регулирования**;
- автоматически при восстановлении показаний датчиков.

6.2 Управление и индикация

На лицевой панели прибора расположены элементы индикации и управления:

- два четырехразрядных семисегментных индикатора (ЦИ);
- семь (для модификаций без RS-485) или восемь светодиодов (для модификаций с RS-485);
- четыре кнопки управления.

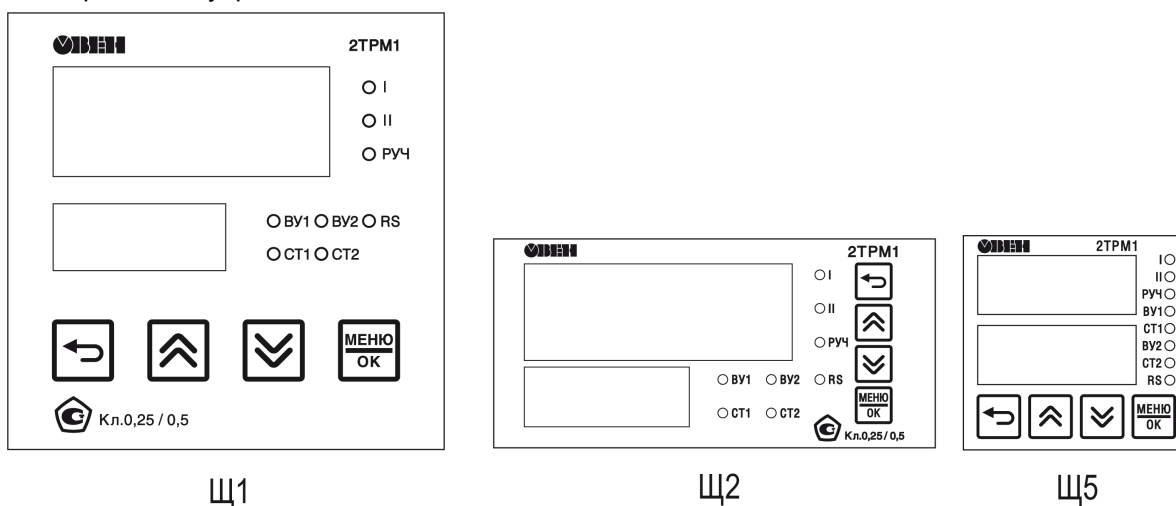


Рисунок 6.2 – Лицевая панель

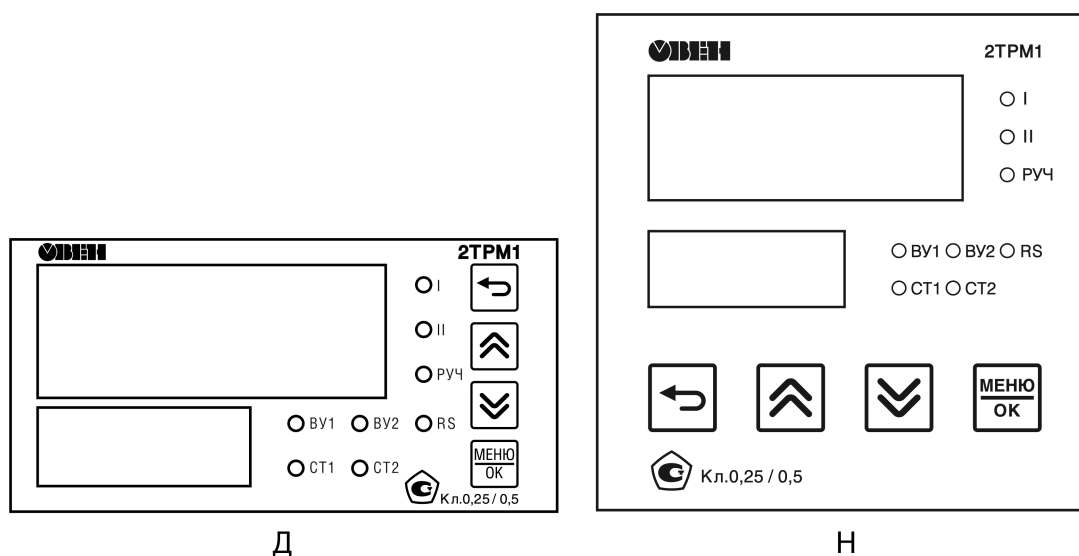


Рисунок 6.3 – Лицевая панель корпусов Д и Н

Цифровые индикаторы

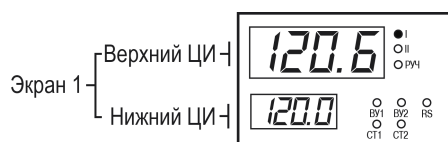


Рисунок 6.4 – Пользовательский экран

Информация выводится на ЦИ прибора. Верхний и нижний ЦИ образуют пользовательский экран. Выводимую на ЦИ информацию можно настроить (см. [раздел 7.7](#)). В приборе можно настроить до шести экранов.

Таблица 6.2 – Отображаемая информация на ЦИ

Состояние прибора	Отображаемая информация (для настроек по умолчанию)	
	Верхний ЦИ	Нижний ЦИ
Загрузка*	Наименования прибора	Версия встроенного ПО
Регулирование	Текущее значение измеряемой величины или вычисленная функция для входа 1 (для настроек по умолчанию)	Значение уставки, выходной мощности, динамики входного сигнала
Меню	Название параметра настройки	Значение параметра настройки
	Название группы параметров	Надпись <i>REN</i>
Авария	Обозначение ошибки выбранного измерительного канала (см. таблицу 6.3)	

ПРИМЕЧАНИЕ
* После подачи питания, на лицевой панели прибора светятся все индикаторы. Потом на ЦИ появляется справочная информация, указанная в строке «Загрузка».

Таблица 6.3 – Индикация аварийных ситуаций

Текст на ЦИ	Описание
<i>nD.dt</i>	Данные еще не готовы
<i>DEL.H</i>	Датчик КХС превысил верхнюю границу измерения (+105 °С)
<i>DEL.L</i>	Датчик КХС превысил нижнюю границу измерения (минус 50 °С)
<i>НННН</i>	Вычисленное значение входной величины выше допустимого предела
<i>LLLL</i>	Вычисленное значение входной величины ниже допустимого предела. Обрыв линии связи с датчиком.

Продолжение таблицы 6.3

Текст на ЦИ	Описание
H_i	Вычисленное значение входной величины выше допустимого предела индикации. Невозможно отобразить измеренную величину из-за ограничения разрядности отображения в параметре d^{Plt}
L_o	Вычисленное значение входной величины ниже допустимого предела индикации. Невозможно отобразить измеренную величину из-за ограничения разрядности отображения в параметре d^{Plt}
$l - - l$	Обрыв датчика или значительное превышение диапазона отображения
S_{nod}	Активирована сервисная перемычка (канал измерения 1)
$F.Err$	Ошибка вычисления функции
Err	Ошибка связи с АЦП

Светодиоды

Таблица 6.4 – Назначение светодиодов




Светодиод	Состояние	Значение
I	Светит	На ЦИ отображается значение Входа 1 (в т. ч. аварийное значение) или выполняется настройка параметра, относящегося к каналу 1 (Вход 1 или ВУ1)
	Мигает	Ошибка на Входе 1 (обрыв датчика, выход показаний за диапазон измерений), значение Входа 1 не отображается на ЦИ
	Не светит	На ЦИ не отображается значение Входа 1 и нет ошибки на Входе 1
II	Светит	На ЦИ отображается значение Входа 2 (в т. ч. аварийное значение) или выполняется настройка параметра, относящегося к каналу 2 (Вход 2 или ВУ2)
	Мигает	Ошибка на Входе 2 (обрыв датчика, выход показаний за диапазон измерений), значение Входа 2 не отображается на ЦИ
	Не светит	На ЦИ не отображается значение Входа 2 и нет ошибки на Входе 2
РУЧ	Светит	Режим ручного регулирования выходной мощности
	Не светит	Режим автоматического регулирования или режим Стоп
ВУ1	Светит	Дискретное ВУ: ВУ1 замкнут. Аналоговое ВУ: максимальное значение выхода ЦАП
	Мигает	Дискретное ВУ: частота мигания пропорциональна уровню ШИМ. Аналоговое ВУ: частота мигания пропорциональна выходному сигналу
	Не светит	Дискретное ВУ: ВУ1 разомкнут. Аналоговое ВУ: минимальное значение выхода ЦАП
ВУ2	Светит	Дискретное ВУ: ВУ2 замкнут. Аналоговое ВУ: максимальное значение выхода ЦАП
	Мигает	Дискретное ВУ: частота мигания пропорциональна уровню ШИМ. Аналоговое ВУ: частота мигания пропорциональна выходному сигналу
	Не светит	Дискретное ВУ: ВУ2 разомкнут. Аналоговое ВУ: минимальное значение выхода ЦАП
RS	Не светит	Нет обмена данными по интерфейсу RS-485
	Светит (10 с)	Обнаружены данные по интерфейсу RS-485
	Мигает	Обнаружен пакет, предназначенный для данного устройства
СТ1	Светит	Канал 1: режим автоматического регулирования
	Не светит	Канал 1: режим ручного регулирования выходной мощности или режим Стоп
	Мигает	Канал 1 перешел из режима автоматического регулирования в режим Авария по причине обрыва датчика или выхода показаний за диапазон измерения

Продолжение таблицы 6.4

Свето-диод	Состояние	Значение
	Мигает (дважды)	Канал 1 перешел из режима автоматического регулирования в режим Авария по причине обрыва контура регулирования
СТ2	Светит	Канал 2: режим автоматического регулирования
	Не светит	Канал 2: режим ручного регулирования выходной мощности или режим Стоп
	Мигает	Канал 2 перешел из режима автоматического регулирования в режим Авария по причине обрыва датчика или выхода показаний за диапазон измерения
	Мигает (дважды)	Канал 2 перешел из режима автоматического регулирования в режим Авария по причине обрыва контура регулирования

Кнопки управления

Таблица 6.5 – Назначение кнопок

Кнопка	Состояние ЦИ	Тип нажатия	Назначение
	Работа	Удержание более 2 с	Вход в меню выбора режима работы: • $r_{\text{Ци}}$ – автоматическое регулирование ; • $r_{\text{Рн}}$ – ручное регулирование ; • $StoP$ – Стоп
	Меню	Однократное нажатие	Возврат на основной экран или к предыдущему уровню меню. Отмена изменения значения параметра и возврат исходного значения
	Работа	Удержание	Отображение конфигурации текущего экрана
 или 	Работа	Однократное нажатие	Переключение экранов
	Меню	Однократное нажатие	Переключение пунктов меню. Изменение значения параметра
		Удержание	Увеличение скорости изменения редактируемого параметра
	Работа	Удержание более 3 с	Переход в меню
		Однократное нажатие	Переход к изменению уставки или выходной мощности
	Меню	Однократное нажатие	Переход в пункт меню. Переход к редактированию параметра. Сохранение измененного значения параметра в память прибора

Продолжение таблицы 6.5

Кнопка	Состояние ЦИ	Тип нажатия	Назначение
Комбинации кнопок для входа в специальные режимы			
	Работа	Удержание более 2 с	Переход к настройкам защиты параметров <i>Scr-t</i> (см. раздел 7.10)
	Работа	Удержание более 2 с	Сброс до заводских настроек. Перед нажатием следует установить переключку (см. раздел 7.11)

6.3 Включение и работа



ПРЕДУПРЕЖДЕНИЕ

В случае изменения температуры окружающего воздуха с низкой на высокую в приборе возможно образование конденсата. Чтобы избежать выхода прибора из строя рекомендуется выдержать прибор в выключенном состоянии не менее 1 часа.

Во время включения прибора выполняется проверка светодиодов (все светодиоды светятся 2 секунды).

После проверки на верхнем индикаторе отобразится измеренная величина с датчика, на нижнем – значение уставки для ЛУ1 (для значения параметра *Scr-t* по умолчанию).

Кнопками или переключаются экраны. Экраны настраиваются в параметрах *Scr-t* ... *Scr-5* (см. [раздел 7.7](#)). Экраны можно включать и выключать. Выключенные экраны не отображаются.



ПРИМЕЧАНИЕ

Экран *Scr-t* выключить нельзя.

По умолчанию включены экраны *Scr-t* и *Scr-2*.

Для выбора режима работы следует:

1. Нажать и удерживать (2 секунды) кнопку на любом экране.
2. Выбрать режим кнопками и .
3. Подтвердить выбор кнопкой .

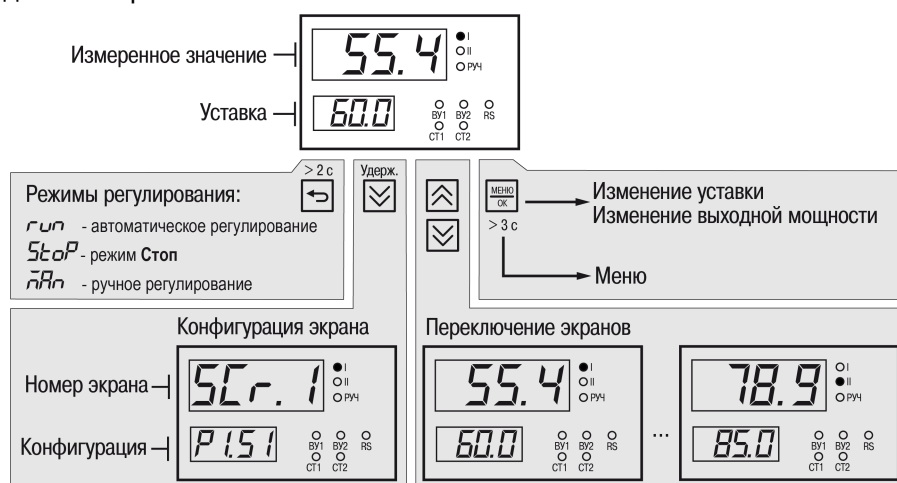


Рисунок 6.5 – Схема переходов с главного экрана

7 Настройка

7.1 Настройка с помощью Owen Configurator

Прибор можно настроить с помощью интерфейса USB или RS-485*.



ПРИМЕЧАНИЕ

* Только для модификаций с RS-485.

Для подключения к прибору следует указать:

1. Номер COM-порта к которому подключен прибор (преобразователь AC4-M для настройки через RS-485). Номер COM можно уточнить в Диспетчере устройств Windows.



ПРИМЕЧАНИЕ

К одному ПК можно подключать только один прибор

2. Протокол — **Modbus RTU**.
3. Скорость — **9600**.
4. Из выпадающего списка **Устройства** в категории **Регуляторы** выбрать модель прибора.
5. Указать любой адрес для USB или 16 для настройки через RS-485.
6. Нажать кнопку **Добавить**.

Более подробно о подключении и работе с приборов можно прочитать в справке Конфигуратора. Справка вызывается по нажатию клавиши **F1**.

7.2 Настройка параметров с помощью кнопок на лицевой панели



Рисунок 7.1 – Структура меню

Текущий параметр редактируется кратковременным нажатием кнопки

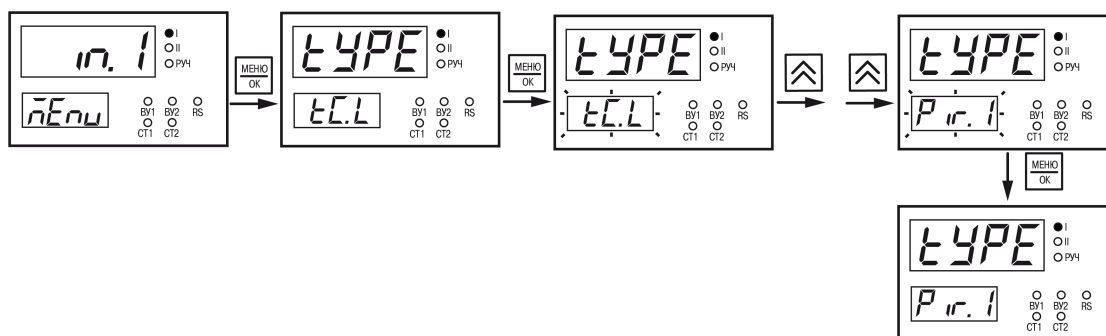


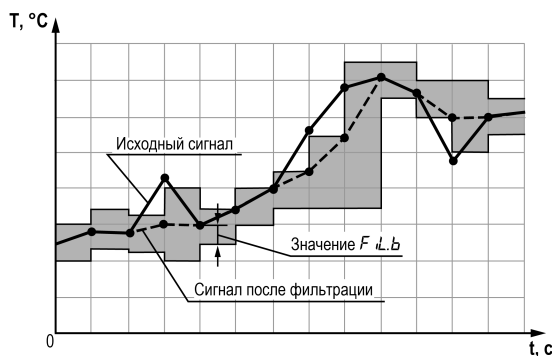
Рисунок 7.2 – Пример настройки параметра

7.3 Настройка входов

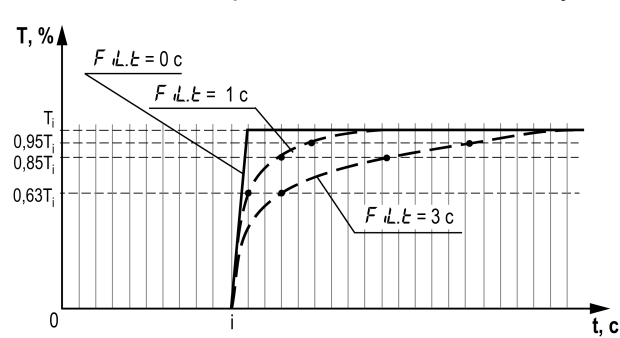
Параметры для входов 1 и 2 (меню $in. 1$, $in. 2$) представлены в таблице 7.1.

Таблица 7.1 – Параметры входов

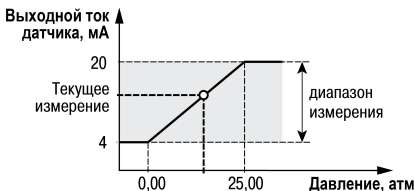
Параметр	Значения (1) По умолчанию (2)		Описание
	(1)	(2)	
$t.c.p.e$	oFF	$t.c.l.$	Тип датчика. Типы датчиков см. в приложении А
$F.l.b^*$	oFF		<p>Полоса фильтра. Позволяет отфильтровать единичные помехи. Полоса фильтра задается в единицах измеряемой величины. T_i – измеренное абсолютное значение сигнала. T_{i-1} – предыдущее абсолютное значение сигнала.</p> <p>Если $T_i > T_{i-1} \pm F.l.b$, то T_i присваивается значение $T_{i-1} \pm F.l.b$ (в зависимости от движения значения вверх или вниз) и $F.l.b = 2 * F.l.b$ (значение полосы фильтра удваивается).</p> <p>Если значение $T_i < T_{i-1} \pm F.l.b$, то значение $F.l.b$ возвращается на первоначальное.</p> <p>Малая ширина полосы фильтра приводит к замедлению реакции на быстрое изменение входной величины.</p> <p>1 При низком уровне помех или при работе с быстро меняющимися процессами рекомендуется увеличить значение параметра $F.l.b$ или отключить действие полосы фильтра, установив значение $F.l.b = oFF$. В случае высокого уровня помех следует уменьшить значение параметра для устранения их влияния на работу прибора.</p>



Продолжение таблицы 7.1

Параметр	Значения (1) По умолчанию (2)		Описание
	(1)	(2)	
$F_{iL.t}$	ΔFF 1...999	10	<p>Постоянная времени фильтра (t_{ϕ}).</p> <p>Интервал, в течение которого сигнал достигает 0,63 от значения каждого измерения T_i.</p> <p>Значение сигнала рассчитывается по формуле: $T_i = T_{i-t_{\phi}} + (T_i - T_{i-t_{\phi}}) * 0,63$.</p> <p>Уменьшение значения $F_{iL.t}$ приводит к ускорению реакции на скачкообразные изменения температуры, но снижает помехозащищенность. Увеличение $F_{iL.t}$ повышает инерционность и подавляет шумы.</p> 
$dP.t$	0 1 2 3 $Auto$	1	<p>Положение десятичной точки.</p> <p>Количество знаков после запятой, которое будет выводиться на ЦИ.</p> <p>Значение $Auto$ – положение точки автоматически выбирается для отображения максимального возможного количества разрядов.</p> <p>Если значение не может быть отображено на ЦИ, то на ЦИ будут выведены сообщения об ошибках H_i или L_o.</p>

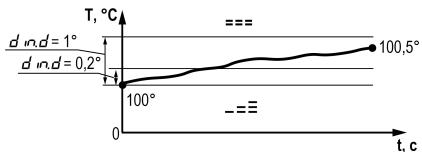
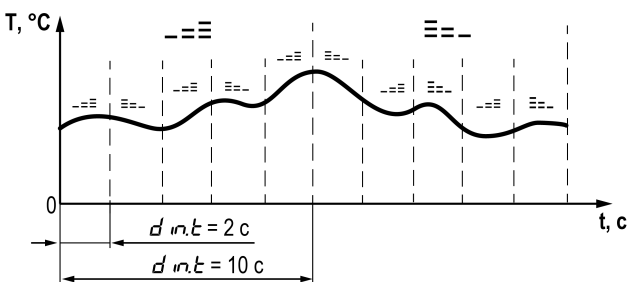



Продолжение таблицы 7.1

Параметр	Значения (1) По умолчанию (2)		Описание
	(1)	(2)	
<i>ind.L*</i>	– 1999...99- 99	0.0	Параметры для приведения индикации измеренных значений тока и напряжения к значению физической величины. Параметры настраиваются для сигналов 0...5 мА, 0...20 мА, 4...20 мА, –50...+50 мВ, 0...1 В, 0...5 В и 0...10 В. Для других типов датчиков данные параметры скрыты.
<i>ind.H*</i>	– 1999...99- 99	100.- 0	<p><i>ind.L</i> – индикация при минимальном значении сигнала (0 мА, 4 мА, –50 мВ, 0 В).</p> <p><i>ind.H</i> – индикация при максимальном значении сигнала (5 мА, 20 мА, 50 мВ, 1 В, 5 В, 10 В).</p> <p>Все остальные промежуточные значения индикации располагаются линейно и высчитываются прибором по формуле: $T = ind.L + I_x * (ind.H - ind.L)$,</p> <p>где I_x – значение сигнала с датчика в относительных единицах диапазона от 0,000 до 1,000.</p> <p>Пример. Используется датчик с выходным током 4...20 мА, контролирующий давление в диапазоне 0...25 атм. В параметре <i>ind.L</i> задается значение 0.00, а в параметре <i>ind.H</i> значение 25.00. Теперь значения будут отображаться в атмосферах.</p> 
<i>Funct</i>			Математические функции
	<i>off</i>		<i>off</i> – математические функции не используются
	<i>Sqr t</i>		<i>Sqr t</i> – вычисление квадратного корня из текущего значения: $T = \sqrt{T} \quad (7.1)$
	<i>Sqr i</i>	<i>off</i>	<p><i>Sqr i</i> – вычисление расхода по датчикам дифференциального давления с токовым выходом</p> <p>Для работы с датчиками дифференциального давления используется функция, которая, с учетом настроек масштабирования, происходит по формуле:</p> $T = ind.L + \sqrt{\frac{I - SensMin}{DeltaSense}} \cdot (ind.H - ind.L) \quad (7.2)$ <p>где I – текущее значение сигнала с датчика, мА; $Ind.L$ – заданное нижнее значение границы диапазона измерения; $Ind.H$ – заданное верхнее значение границы диапазона измерения; $SensMin$ – нижняя граница измерения датчика, мА; $DeltaSense$ – диапазон измерения датчика, мА</p>

Продолжение таблицы 7.1

Параметр	Значения (1) По умолчанию (2)		Описание
	(1)	(2)	
	$SU\bar{n}$		<p>i ПРИМЕЧАНИЕ Если CF1 и CF2 ≠ 1, то расчет формул $SU\bar{n}$, $d\ iFF$, $RSU\bar{n}$ и $SQS\bar{n}$ производится отдельно для каждого канала.</p> <p>$SU\bar{n}$ – взвешенная сумма значений двух каналов: $T = CF.1 \cdot T_1 + CF.2 \cdot T_2 \quad (7.3)$</p>
	$d\ iFF$		<p>$d\ iFF$ – взвешенная разность значений двух каналов: $T = CF.1 \cdot T_1 - CF.2 \cdot T_2 \quad (7.4)$</p>
	$RSU\bar{n}$		<p>$RSU\bar{n}$ – средневзвешенная сумма значений двух каналов: $T = \frac{CF.1 \cdot T_1 + CF.2 \cdot T_2}{2} \quad (7.5)$</p>
	$SQS\bar{n}$		<p>$SQS\bar{n}$ – квадратный корень из средневзвешенной суммы значений двух каналов: $T = \sqrt{\frac{CF.1 \cdot T_1 + CF.2 \cdot T_2}{2}} \quad (7.6)$</p> <p>где T – результат вычисления функции; CF.1 и CF.2 – дополнительные коэффициенты для расчета значений, которые вводятся в настройках прибора; T₁ и T₂ – сигналы на входах 1 и 2 соответственно</p>
rRt		оFF	<p>rRt – отношение взвешенного сигнала на входе 1 к взвешенному сигналу на входе 2 $T = \frac{CF.1 \cdot T_1}{CF.2 \cdot T_2} \quad (7.7)$</p> <p>где T – результат вычисления функции; CF.1 и CF.2 – дополнительные коэффициенты для расчета значений, которые вводятся в настройках прибора; T₁ и T₂ – сигналы на входах 1 и 2 соответственно</p>
$CF.1$	– 100.0...1- 00.0	1.0	<p>Коэффициенты для расчета значений по математическим функциям. Параметры доступны, если в параметре $Func$ установлено одно из следующих значений: $SU\bar{n}$, $d\ iFF$, $RSU\bar{n}$ и $SQS\bar{n}$</p>
$CF.2$	– 100.0...1- 00.0	1.0	
$Corr^*$ $Cor.1^*$ $Cor.2^*$ $Cor.3^*$	оFF Sens- Min... Sens- Max**	оFF	<p>Подменю Параметры коррекции графика измерителя. Используются для компенсации погрешности подключенных датчиков или компенсации сопротивления проводов (для подключения ТС по двухпроводной схеме), когда есть возможность определить с помощью дополнительного оборудования точное значение измеренного сигнала, тем самым скорректировать показания прибора. Методика коррекции приведена в разделе 7.3.1.</p>

Продолжение таблицы 7.1

Параметр	Значения (1) По умолчанию (2)		Описание
	(1)	(2)	
$d_{in,t}$	0...30	10	<p>Параметры функции отслеживания динамики изменения входного сигнала.</p> <p>$d_{in,t}$ – период анализа динамики изменения сигнала.</p> <p>$d_{in,d}$ – дельта динамики сигнала.</p> <p>За заданный период ($d_{in,t}$) анализируется динамика изменения сигнала. Прибор вычитает из текущего измеренного значения предыдущее и добавляет разницу к накопительному буферу. После накопления буфера за период $d_{in,t}$ производится сравнение его содержимого со значением дельты динамики сигнала $d_{in,d}$ по модулю.</p>  <p>Буфер скользящий, т. е. в последующую секунду появляется новое значение, а последнее значение исключается из буфера. Затем динамика перерасчитывается.</p>  <p>Если текущее значение буфера меньше $d_{in,d}$, то динамика сигнала определяется как «без изменений». Если текущее значение буфера больше $d_{in,d}$, то динамика определяется по знаку буфера (положительное значение – возрастает, отрицательное – убывает).</p> <p>При выборе параметра $d_{in,1}$ или $d_{in,2}$ (для 1-го или 2-го входа соответственно) в параметре S_{LrU} (меню ind) на нижнем индикаторе будет отображаться динамика измеряемой величины на соответствующем входе.</p> <div style="display: flex; flex-direction: column; align-items: center;"> <div style="display: flex; align-items: center; margin-bottom: 5px;">  Убывает </div> <div style="display: flex; align-items: center; margin-bottom: 5px;">  Возрастает </div> <div style="display: flex; align-items: center;">  Без изменений </div> </div>
$d_{in,d}$	0.2... Delta-Sens**	0.2	

Продолжение таблицы 7.1

Параметр	Значения (1) По умолчанию (2)		Описание
	(1)	(2)	
$b\bar{P}r_r$	oFF	oN	<p>Подключение барьера искрозащиты.</p> <p>i ПРИМЕЧАНИЕ Параметр $b\bar{P}r_r$ доступен только для датчиков типа ТС.</p> <p>Для работы с ТС, подключенными через барьер искрозащиты, следует присвоить значение oN. Диапазон измерений входного сопротивления будет расширен, чтобы скомпенсировать проходное сопротивление барьера искрозащиты. Для сохранения точности измерений рекомендуется выполнить процедуру корректировки в соответствии с компенсацией сопротивления соединительных проводов для трехпроводной линии.</p> <p>i ПРИМЕЧАНИЕ При $b\bar{P}r_r = oN$ дополнительная приведенная погрешность составляет не более 0.5 %. Величина дополнительной приведенной погрешности определяется типом и характеристиками используемого барьера искрозащиты.</p>
<p>i ПРИМЕЧАНИЕ * Положение десятичной точки определяется параметром $dPct$. ** SensMin – нижняя граница измерения датчика, SensMax – верхняя граница измерения датчика, DeltaSens – диапазон измерения датчика.</p>			

7.3.1 Коррекция показаний прибора

Измеренное прибором значение можно скорректировать, чтобы устранить выявленную погрешность преобразования входных сигналов и погрешности, вносимые соединительными проводами.

График НСХ корректируется в зависимости от количества заданных точек. Если задать одну точку, весь график будет смещен вверх или вниз на заданную величину. Если задать две или три точки, график будет строиться по сплайнам между двумя ближайшими точками, определяющими абсолютное смещение или наклон (см. [рисунок 7.3](#)).

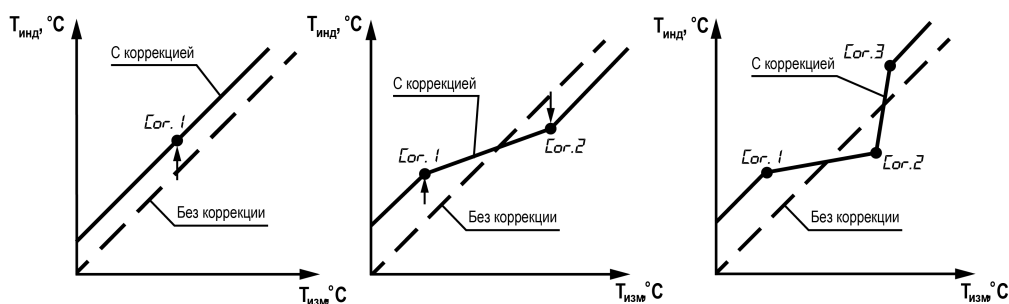






Рисунок 7.3 – Коррекция графика измерителя: $T_{изм}$ — измеряемая температура, $T_{инд}$ — температура, отображаемая на ЦИ


Для коррекции показаний прибора следует:


1. Выбрать один из параметров $Cor.1$, $Cor.2$ и $Cor.3$ и нажать кнопку . Запустится процесс корректировки.


На нижнем ЦИ выводится измеренная температура, вычисленная в соответствии с НСХ используемого датчика (значение мигает), на верхнем ЦИ – номер точки коррекции.

2. Подстроить кнопками  и  значение температуры на нижнем ЦИ до соответствия подключенной образцовой мере входного сигнала (магазин сопротивления, калибратор напряжения, тока и пр.) или до показаний контрольного прибора.
3. После установки скорректированного значения требуется нажать кнопку  для фиксации показаний. На нижнем ЦИ будет зафиксировано скорректированное значение и индикатор перестанет мигать.

Кратковременное нажатие на кнопку  отобразит на верхнем ЦИ значение смещения.

При длительном удержании (3 с) кнопки  появляется запрос на удаление точки корректировки. На нижнем ЦИ мигает значение $E-5$.

Если нажать кнопку  то прибор удалит точку корректировки. На ЦИ будет сообщение OFF .

Если нажать кнопку  удаление точки отменяется.



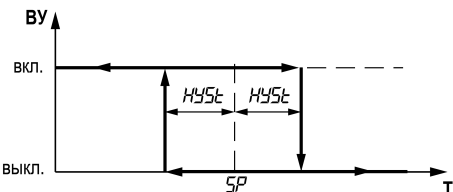
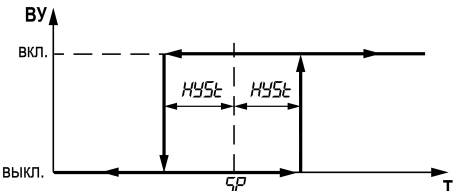
ПРИМЕЧАНИЕ

Параметры коррекции сохраняются, даже если тип датчика был изменен. Для нового датчика следует удалить точки коррекции или провести корректировку заново.

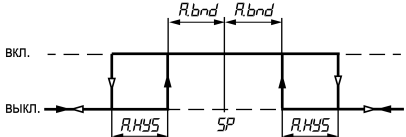
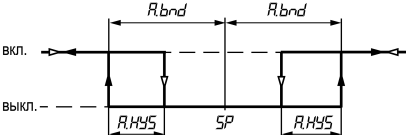
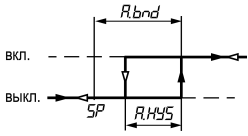
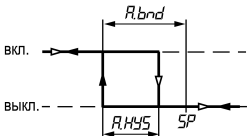
7.4 Настройка дискретного ВУ

Параметры ВУ дискретного типа (меню $OUT 1$, $OUT 2$) представлены в [таблице 7.2](#).

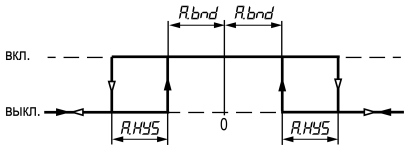
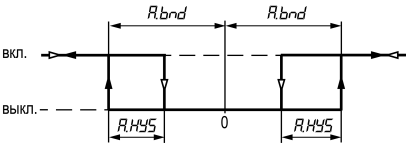
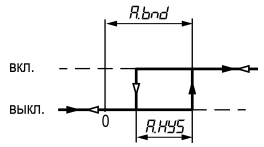
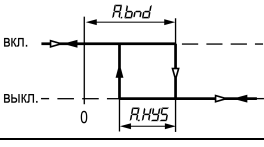
Таблица 7.2 – Параметры ВУ дискретного типа

Параметр	Значения (1) По умолчанию (2)		Описание
	(1)	(2)	
Load			Тип логики работы ЛУ
	OFF		Регулятор отключен. ВУ в безопасном состоянии
	HEAT	HEAT	<p>On-Off регулятор «нагреватель».</p> <p>Регулятор применяется для управления работой нагревателя или сигнализации, что значение текущего измерения T меньше уставки SP. Регулятор срабатывает по нижнему пределу. Выходное устройство, подключенное к ЛУ, включается при $T < SP - HYSL$, выключается при $T > SP + HYSL$</p> <p>Двухпозиционное регулирование происходит по уставке SP с гистерезисом $\pm HYSL$.</p> 
COOL		<p>On-Off регулятор «холодильник».</p> <p>Регулятор применяется для управления работой охладителя или сигнализации, что значение текущего измерения T больше уставки SP. Регулятор срабатывает по верхнему пределу. ВУ, подключенное к ЛУ, включается при $T > SP + HYSL$, выключается при $T < SP - HYSL$</p> 	

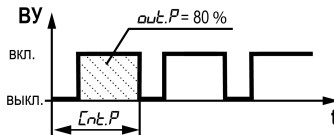

Продолжение таблицы 7.2

Параметр	Значения (1) По умолчанию (2)		Описание
	(1)	(2)	
	$R_{Lr\bar{n}}$		Сигнализатор. Тип логики срабатывания сигнализатора задается в параметре R_{tYP} . Сигнализатор продолжает работать в режиме Стоп и режиме ручного регулирования . Сигнализатор восстанавливается при исчезновении ошибки на входе.
R_{tYP}	oFF		Тип логики срабатывания сигнализатора Параметр появляется при $LoG.d = R_{Lr\bar{n}}$
			Сигнализатор выключен
	$SP.H$		Сигнализатор включается, когда измеренное значение находится в диапазоне $SP \pm R_{bnd}$ с учетом параметра R_{HYC} . Параметр R_{bnd} – порог срабатывания сигнализатора. Параметр R_{HYC} – гистерезис срабатывания сигнализатора.
			
$SP.U$		Сигнализатор включается, когда измеренное значение находится вне диапазона $SP \pm R_{bnd}$ с учетом параметра R_{HYC} . Параметр R_{bnd} – порог срабатывания сигнализатора. Параметр R_{HYC} – гистерезис срабатывания сигнализатора.	
			
$SP.Lo$		Сигнализатор включается, когда измеренное значение превышает SP на величину R_{bnd} . Параметр R_{bnd} – порог срабатывания сигнализатора. Параметр R_{HYC} – гистерезис срабатывания сигнализатора.	
			
$SP.Lo$		Сигнализатор включается, когда измеренное значение ниже SP на величину R_{bnd} . Параметр R_{bnd} – порог срабатывания сигнализатора. Параметр R_{HYC} – гистерезис срабатывания сигнализатора.	
			

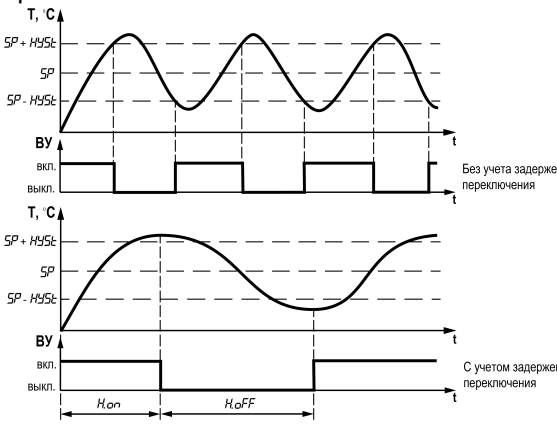
Продолжение таблицы 7.2

Параметр	Значения (1) По умолчанию (2)		Описание
	(1)	(2)	
	$0.H$		<p>Сигнализатор включается, когда измеренное значение находится в диапазоне $0 \pm R.bnd$ с учетом параметра $R.HYS$. Параметр $R.bnd$ – порог срабатывания сигнализатора. Параметр $R.HYS$ – гистерезис срабатывания сигнализатора.</p> 
	$0.U$		<p>Сигнализатор включается, когда измеренное значение находится вне диапазона $0 \pm R.bnd$ с учетом параметра $R.HYS$. Параметр $R.bnd$ – порог срабатывания сигнализатора. Параметр $R.HYS$ – гистерезис срабатывания сигнализатора.</p> 
	$0.H,1$		<p>Сигнализатор включается, когда измеренное значение превышает ноль на величину $R.bnd$. Параметр $R.bnd$ – порог срабатывания сигнализатора. Параметр $R.HYS$ – гистерезис срабатывания сигнализатора.</p> 
	$0.L0$		<p>Сигнализатор выключается, когда измеренное значение превышает ноль на величину $R.bnd$. Параметр $R.bnd$ – порог срабатывания сигнализатора. Параметр $R.HYS$ – гистерезис срабатывания сигнализатора.</p> 
SP^*	$SP.Lo...SP.H,1$	30.0	<p>Уставка регулятора. Требуемое значение регулируемой величины, которое должен поддерживать регулятор.</p>
$SP.Lo^*$	Sens- Min**... $SP.H,1$	– 199.- 9	<p>Нижняя и верхняя границы для выбора диапазона значений параметра уставки (SP). Границы задаются в размерности параметра уставки.</p>
$SP.H^*$	$SP.Lo...Sens-Max**$	999.- 9	<p>При изменении параметров $SP.Lo$ и $SP.H,1$ их значения ограничиваются диапазоном измерения текущего датчика на соответствующем входе</p> <p>i ПРИМЕЧАНИЕ Не меняются при смене типа датчика.</p>



Продолжение таблицы 7.2

Параметр	Значения (1) По умолчанию (2)		Описание
	(1)	(2)	
SrC	$FUn1$ $FUn2$	$FUn2$	<p>Выбор источника данных для ЛУ2.</p> <p>i ПРИМЕЧАНИЕ Параметр доступен только для ВУ2 ($oUt2$).</p> <p>Значение $FUn1$ – сигнал на ЛУ2 подается со Входа 1. С помощью данной настройки возможно регулирование одной измеряемой величины по трехпозиционному закону. Значение $FUn2$ – сигнал на ЛУ2 подается со Входа 2</p>
$HYS*$	0.. Delta-Sens**	1.0	<p>Гистерезис. Зона нечувствительности при переключении состояния выхода. Используется для исключения дребезга ВУ при значениях входа, близких к уставке. Задается в единицах измерения входа</p>
$Cnt.P$	1...250 с	5	<p>Период для ручного управления выходной мощностью. Для дискретного выхода мощность определяется периодом ШИМ.</p>  <p>i ПРИМЕЧАНИЕ Минимальная возможная длительность импульса — 50 мс.</p>
$d.on$ $d.off$	0...250 с 0...250 с	0 0	<p>$d.on$ – задержка включения регулятора. Время, которое проходит после срабатывания условия регулятора до замыкания ВУ. Если за данное время условие включения регулятора сбрасывается, то отсчет обнуляется. $d.off$ – задержка выключения регулятора. Время, которое проходит после срабатывания условия регулятора до размыкания ВУ. Если за данное время условие выключения регулятора сбрасывается, то отсчет обнуляется.</p> 

Продолжение таблицы 7.2

Параметр	Значения (1) По умолчанию (2)		Описание
	(1)	(2)	
H_{on}	0...250 с	0	<p>H_{on} – минимальное время удержания регулятора в состоянии включено. После замыкания ВУ условия работы регулятора игнорируются заданное время.</p> <p>H_{off} – минимальное время удержания регулятора в состоянии выключено. После размыкания ВУ условия работы регулятора игнорируются заданное время.</p>  <p>В период действия времени задержки работа On-Off регулятора приостанавливается. Все события, кроме аварийных, игнорируются</p>
H_{off}	0...250 с	0	
R_{bnd}^*	0... Delta-Sens**	20	Порог срабатывания сигнализатора Параметр появляется при $LoG.d = RLr\bar{n}$
R_{hys}^*	0... Delta-Sens**	1.0	Гистерезис срабатывания сигнализатора Параметр появляется при $LoG.d = RLr\bar{n}$
$F.bLC$	on off	off	<p>Блокировка первого срабатывания сигнализатора.</p> <p>i ПРИМЕЧАНИЕ Параметр $F.bLC$ не работает на логике работы компаратора ΔLo.</p> <p>Параметр появляется при $LoG.d = RLr\bar{n}$.</p> <p>on – блокируется. off – не блокируется.</p> <p>i ПРИМЕЧАНИЕ Блокировка служит для предотвращения срабатывания сигнализатора при включении прибора до выхода системы управления на заданный режим работы. Если после включения прибора значение измеренного сигнала на входе находится вне аварийной зоны, то блокировка 1-го срабатывания сбрасывается.</p> <p>Флаг обнуляется при переходе из режима Стоп в режим автоматического регулирования.</p>
$Err.d$	off on	off	<p>Состояние ВУ в режиме Авария.</p> <p>on – включен. off – выключен</p>
$StP.d$	off on	off	<p>Состояние ВУ в режиме Стоп.</p> <p>on – включен. off – выключен</p> <p>Для сигнализатора ($LoG.d = RLr\bar{n}$) параметр $StP.d$ скрыт.</p>

Продолжение таблицы 7.2

Параметр	Значения (1) По умолчанию (2)		Описание
	(1)	(2)	
$LbR.t$	oFF 1...9999 с	oFF	Функция диагностики обрыва контура регулирования. Описание работы функции см. раздел 7.6 .
$LbR.b^*$	0... Delta- Sens**	10	Для сигнализатора ($Lod = RLr\bar{n}$) параметры $LbR.t$ и $LbR.b$ скрыты. $LbR.t$ – время диагностики обрыва контура. При значении $LbR.t = oFF$ функция диагностики обрыва контура регулирования выключена. $LbR.b$ – ширина зоны диагностики обрыва контура. Параметр появляется, если $LbR.t$ отлично от oFF
$R.rEC$	oFF 0...999 с	oFF	Автоматическое восстановление процесса регулирования после ошибки на соответствующем входе. Если в режиме автоматического регулирования произошла аварийная остановка по причине обрыва датчика или выхода показаний за диапазон измерения, то при восстановлении измерения процесс регулирования автоматически запускается через $R.rEC$ секунд. Если $R.rEC = oFF$, то чтобы восстановить режим автоматического регулирования следует: <ol style="list-style-type: none"> 1. Перейти в режим ручного регулирования или режим Стоп. 2. Перейти в режим автоматического регулирования. <div style="border: 1px solid black; padding: 2px; margin-top: 5px;">  ПРИМЕЧАНИЕ Автоматическое восстановление процесса регулирования не распространяется на обрыв контура регулирования. Обрыв контура регулирования требует ручного восстановления. </div>
<div style="border: 1px solid black; padding: 5px;">  ПРИМЕЧАНИЕ * Положение десятичной точки определяется параметром dPt. ** SensMin – нижняя граница измерения датчика, SensMax – верхняя граница измерения датчика, DeltaSens – диапазон измерения датчика. </div>			

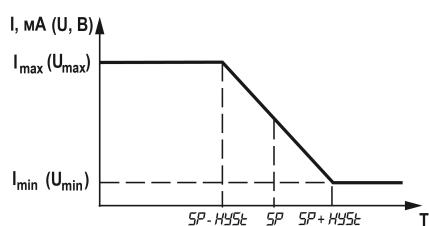
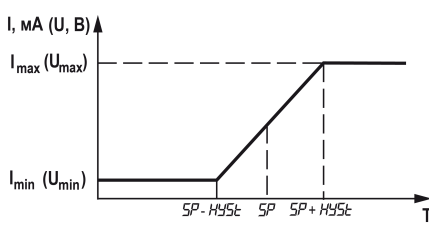
7.5 Настройка аналогового ВУ

Параметры ВУ аналогового типа ($oUt1$, $oUt2$) представлены в [таблице 7.3](#).

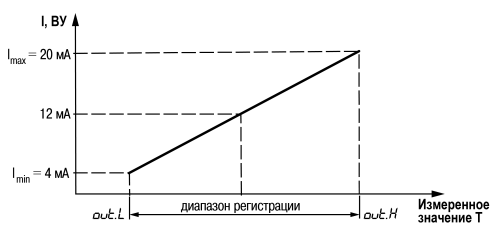
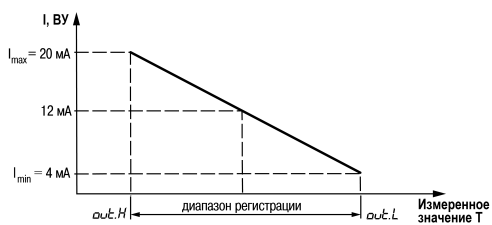
Таблица 7.3 – Параметры ВУ аналогового типа

Параметр	Значения (1) По умолчанию (2)		Описание
	(1)	(2)	
$Lod.R$	oFF	$HERt$	Тип логики работы ЛУ Регулятор отключен



Продолжение таблицы 7.3

Параметр	Значения (1) По умолчанию (2)		Описание
	(1)	(2)	
	HEAT		<p>П-регулятор «нагреватель»:</p> <p>I_{\max} или U_{\max}, если $T < SP - HYSL$, I_{\min} или U_{\min}, если $T > SP + HYSL$.</p> <p>Для промежуточных значений: $I_{out} = ((T - SP + HYSL) * (I_{\min} - I_{\max}) / (2HYSL)) + I_{\max}$, $U_{out} = ((T - SP + HYSL) * (U_{\min} - U_{\max}) / (2HYSL)) + U_{\max}$.</p> 
	COOL		<p>П-регулятор «холодильник».</p> <p>I_{\max} или U_{\max}, если $T > SP + HYSL$, I_{\min} или U_{\min}, если $T < SP - HYSL$.</p> <p>Для промежуточных значений: $I_{out} = ((T - SP + HYSL) * (I_{\max} - I_{\min}) / (2HYSL)) + I_{\min}$, $U_{out} = ((T - SP + HYSL) * (U_{\max} - U_{\min}) / (2HYSL)) + U_{\min}$.</p> 

Продолжение таблицы 7.3

Параметр	Значения (1) По умолчанию (2)		Описание
	(1)	(2)	
	$\varepsilon_{опл}$		<p>Регистратор. Формирование на ВУ аналогового сигнала в виде тока 4...20 мА (для выхода типа «И») или напряжения 0..10 В (для выхода типа «У») в зависимости от измеренного значения входного сигнала. Промежуточные значения формируются по линейной функции. Для ТС, ТП данные формируются по НСХ.</p> <p>Примеры формирования прямой и обратной зависимости выходного сигнала регистрации от измеренного значения для выходного сигнала 4...20 мА:</p> <ul style="list-style-type: none"> • 4 мА для $out.L$ и 20 мА для $out.H$ (при $out.H > out.L$);  <ul style="list-style-type: none"> • 20 мА для $out.L$ и 4 мА для $out.H$ (при $out.L > out.H$);  <p>При аварии ВУ принимает значение $Err.R$. Отсутствует режим Стоп</p>
SP^*	$SP.Lo...SP.H$	30.0	<p>Уставка регулятора. Требуемое значение регулируемой величины, которое должен поддерживать регулятор.</p> <p>i ПРИМЕЧАНИЕ Положение десятичной точки определяется параметром dPt.</p>
$SP.Lo^*$	Sens-Min**... $SP.H$	-199.9	<p>Нижняя и верхняя границы для выбора диапазона значений параметра уставки (SP). Границы задаются в размерности параметра уставки.</p>
$SP.H^*$	$SP.Lo...Sens-Max**$	999.9	<p>При смене типа датчика значения могут измениться согласно его диапазону</p> <p>i ПРИМЕЧАНИЕ Не меняются при смене типа датчика.</p>
$НУ5Е^*$	0...Delta-Sens**	1.0	<p>Полоса пропорциональности. Полоса пропорциональности задается в единицах измерения датчика на входе</p>

Продолжение таблицы 7.3

Параметр	Значения (1) По умолчанию (2)		Описание
	(1)	(2)	
SrC	$FUn1$	$FUn1$ для ВУ1	Выбор источника данных для ЛУ1/ЛУ2.
	$FUn2$		Значение Fun 1 – сигнал на ЛУ подается со входа 1
		$FUn2$ для ВУ2	Значение Fun 2 – сигнал на ЛУ подается со входа 2
$oUt.L*$	Sens- Min... Sens- Max**	0.0	Нижняя граница регистрации. Параметр задается для типа логики ЛУ «регистратор» ($LоC.R = Cоru$). Нижняя граница регистрации задается в единицах измерения входа
$oUt.H*$	Sens- Min... Sens- Max**	100.- 0	Верхняя граница регистрации. Параметр задается для типа логики ЛУ «регистратор» ($LоC.R = Cоru$). Верхняя граница регистрации задается в единицах измерения входа
$Err.R$	H_i	L_o	Безопасное состояние выхода в режиме Авария.
	L_o		H_i – 20 мА/10 В, L_o – 4 мА/0 В
$StP.R$	H_i	L_o	Состояние выхода в режиме остановки регулирования.
	L_o		H_i – 20 мА/10 В, L_o – 4 мА/0 В
$LbR.t$	oFF	oFF	Функция диагностики обрыва контура регулирования. Описание работы функции см. разделе 7.6 .
	1...9999 с		
$LbR.b*$	0.0...999.- 9	10	$LbR.t$ – время диагностики обрыва контура. При значении $LbR.t = oFF$ функция диагностики обрыва контура регулирования выключена. $LbR.b$ – ширина зоны диагностики обрыва контура. Параметр появляется, если $LbR.t$ отлично от oFF
	H_i		
$R.rEC$	oFF 0...999 с	oFF	Автоматическое восстановление процесса регулирования после ошибки на соответствующем входе. Если в режиме автоматического регулирования произошла аварийная остановка по причине обрыва датчика или выхода показаний за диапазон измерения, то при восстановлении измерения процесс регулирования автоматически запускается через $R.rEC$ секунд. Если $R.rEC = oFF$, то чтобы восстановить режим автоматического регулирования следует: 1. Перейти в режим ручного регулирования или режим Стоп . 2. Перейти в режим автоматического регулирования .
			 ПРИМЕЧАНИЕ Автоматическое восстановление процесса регулирования не распространяется на обрыв контура регулирования. Обрыв контура регулирования требует ручного восстановления.
			 ПРИМЕЧАНИЕ * Положение десятичной точки определяется параметром dPt . ** SensMin – нижняя граница измерения датчика, SensMax – верхняя граница измерения датчика, DeltaSens – диапазон измерения датчика.

7.6 Диагностика неисправности контура регулирования

Диагностика неисправности контура регулирования применяется для логики «нагреватель» или «холодильник». Прибор отслеживает реакцию системы на управляющее воздействие:

- для «нагревателя» при максимальной мощности на ВУ (замкнуто для дискретного ВУ или максимальное значение аналогового ВУ) показания входа увеличиваются, при разомкнутом (минимальном значении) – уменьшаются;
- для «холодильника» при максимальной мощности на ВУ (замкнуто для дискретного ВУ или максимальное значение аналогового ВУ) показания входа уменьшаются, при разомкнутом (минимальном значении) – увеличиваются.

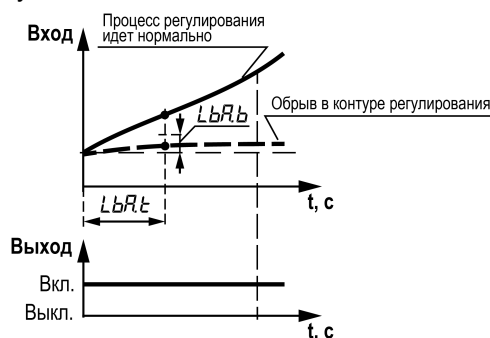


Рисунок 7.4 – Диагностика неисправности контура регулирования

После достижения ВУ максимального значения (для дискретных замкнуто или разомкнуто) включается таймер $LbRt$. Если за время $LbRt$ значение входа изменяется на значение, большее $LbRb$, то таймер $LbRt$ сбрасывается. Если нет, то регистрируется авария по неисправности контура регулирования. Загорается светодиод **СТ** (или **СТ1**, **СТ2** для двухканальных), а также происходит остановка прибора и переход выходов в безопасное состояние в соответствии с параметрами $Err.d$ (для дискретного ВУ) и $Err.R$ (для аналогового ВУ).

Принцип работы

Для «нагревателя»:

- если ВУ соответствует максимальному значению, то прибор фиксирует значение на входе. Если за время $LbRt$ на входе сигнал не изменится на величину $LbRb$ или более, то прибор фиксирует неисправность контура регулирования;
- если ВУ соответствует минимальному значению, то прибор фиксирует значение на входе. Если за время $LbRt$ на входе сигнал не изменится на величину $LbRb$ или более, то прибор фиксирует неисправность контура регулирования.

Для «холодильника»:

- если ВУ соответствует максимальному значению, то прибор фиксирует значение на входе. Если за время $LbRt$ на входе сигнал не изменится на величину $LbRb$ или более, то прибор фиксирует неисправность контура регулирования;
- если ВУ соответствует минимальному значению, то прибор фиксирует значение на входе. Если за время $LbRt$ на входе сигнал не изменится на величину $LbRb$ или более, то прибор фиксирует неисправность контура регулирования.

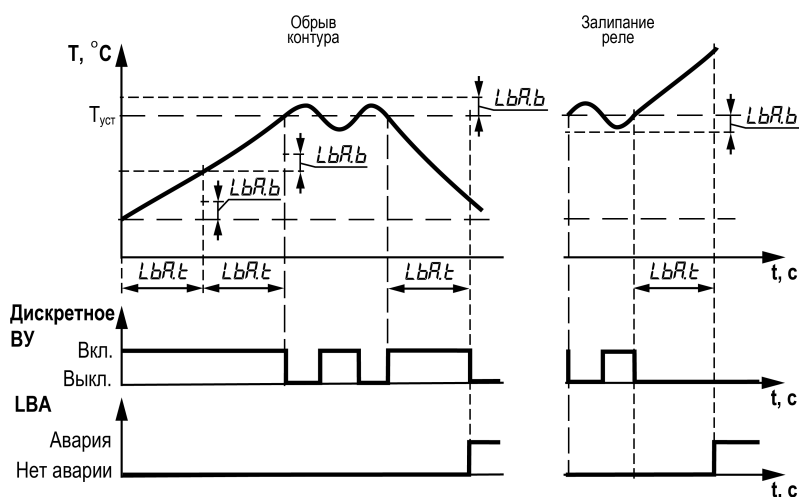


Рисунок 7.5 – Принцип работы диагностики обрыва контура регулирования

Если в течение $LbRt$ значение ВУ меняется, то таймер сбрасывается каждый раз, когда происходит изменение ВУ или значение ВУ имеет промежуточное значение между минимумом и максимумом.

Если значение входного сигнала изменилось на $LbRb$ раньше, чем сработал таймер $LbRt$, то прибор фиксирует новое значение входа в этот момент и обнуляет таймер $LbRt$ (если ВУ все это время находится в крайнем положении).

Для первоначального подбора значения времени диагностики обрыва контура ($LbRt$) следует:

1. Установить выходной сигнал на максимальный уровень.
2. Измерить время, за которое измеряемая величина изменится на ширину зоны диагностики обрыва контура (параметр $LbRb$).
3. Увеличить измеренное время вдвое и принять его за время диагностики обрыва контура.

Функция автоматического восстановления (параметр $RrEL$) для данного типа аварии не действует.

После устранения причин аварии процесс автоматического регулирования следует возобновить вручную. Для этого необходимо перевести прибор в режим **Стоп** или режим ручного регулирования, а затем перевести в режим **автоматического регулирования**.

7.7 Настройка индикации

Параметры настройки индикации (меню *ind*) представлены в [таблице 7.4](#).

Таблица 7.4 – Параметры индикации

Параметр	Значения (1) По умолчанию (2)		Описание																		
	(1)	(2)																			
<i>Scr. 1</i>	<i>P 15 1</i>	<i>P 15 1</i>	Настройка конфигурации экранов. Отображение выбранных значений параметров на верхнем и нижнем индикаторе. Для отображения доступны следующие параметры: <table border="1" data-bbox="470 593 1428 974" style="width: 100%; border-collapse: collapse;"> <thead> <tr> <th>Наименование</th> <th>Обозначение</th> <th>Индикация</th> </tr> </thead> <tbody> <tr> <td>Текущее измеренное значение</td> <td><i>P_u</i></td> <td><i>P 1(2)</i></td> </tr> <tr> <td>Уставка</td> <td><i>SP</i></td> <td><i>S 1(2)</i></td> </tr> <tr> <td>Выходная мощность (см. раздел 7.7.1) или значение аналогового выхода в единицах мА (0...20) или В (0...10). Отображение задается в параметре <i>oUt.5</i>.</td> <td><i>oUt.P</i></td> <td><i>o 1(2)</i></td> </tr> <tr> <td>Вычисленное значение математической функции</td> <td><i>FUn</i></td> <td><i>F 1(F2)</i></td> </tr> <tr> <td>Динамика сигнала</td> <td><i>d in</i></td> <td><i>d 1(d2)</i></td> </tr> </tbody> </table>	Наименование	Обозначение	Индикация	Текущее измеренное значение	<i>P_u</i>	<i>P 1(2)</i>	Уставка	<i>SP</i>	<i>S 1(2)</i>	Выходная мощность (см. раздел 7.7.1) или значение аналогового выхода в единицах мА (0...20) или В (0...10). Отображение задается в параметре <i>oUt.5</i> .	<i>oUt.P</i>	<i>o 1(2)</i>	Вычисленное значение математической функции	<i>FUn</i>	<i>F 1(F2)</i>	Динамика сигнала	<i>d in</i>	<i>d 1(d2)</i>
	Наименование			Обозначение	Индикация																
	Текущее измеренное значение			<i>P_u</i>	<i>P 1(2)</i>																
	Уставка			<i>SP</i>	<i>S 1(2)</i>																
	Выходная мощность (см. раздел 7.7.1) или значение аналогового выхода в единицах мА (0...20) или В (0...10). Отображение задается в параметре <i>oUt.5</i> .			<i>oUt.P</i>	<i>o 1(2)</i>																
	Вычисленное значение математической функции			<i>FUn</i>	<i>F 1(F2)</i>																
	Динамика сигнала			<i>d in</i>	<i>d 1(d2)</i>																
	<i>P 15 2</i>																				
	<i>P 16 1</i>																				
	<i>P 16 1</i>																				
	<i>F 15 1</i>																				
	<i>F 16 1</i>																				
	<i>F 16 1</i>																				
	<i>P25 2</i>																				
<i>P25 1</i>																					
<i>P26 2</i>																					
<i>P26 2</i>																					
<i>P 1P2</i>																					
<i>P 1F2</i>																					
<i>F 1P2</i>																					
<i>F 1F2</i>																					
<i>Scr. 2</i>	<i>oFF</i>	<i>P2.5 2</i>	Процедура настройки конфигурации экранов описана в разделе 7.7.2 . В режиме ручного регулирования вместо отображения уставки <i>SP</i> выводится значение <i>oUt.P</i> в соответствии с настройками параметра <i>oUt.5</i> . Если значение <i>FUn</i> = <i>oFF</i> , то при выводе на индикацию параметра <i>FUn 1(FUn2)</i> отображается надпись <i>F.Err.</i>																		
<i>Scr. 3</i>	<i>P 15 1</i>																				
<i>Scr. 4</i>	<i>P25 2</i>																				
<i>Scr. 5</i>	<i>P25 1</i>																				
<i>Scr. 6</i>	<i>P26 1</i>																				
	<i>P 16 1</i>																				
	<i>F 15 1</i>																				
	<i>F 16 1</i>																				
	<i>F 16 1</i>																				
	<i>P25 2</i>																				
	<i>P25 1</i>																				
	<i>P25 2</i>																				
	<i>P26 2</i>																				
	<i>P26 2</i>																				
	<i>F25 2</i>																				
	<i>F26 2</i>																				
	<i>F26 2</i>																				
	<i>P 1P2</i>																				
	<i>P 1F2</i>																				
	<i>F 1P2</i>																				
	<i>F 1F2</i>																				
<i>oUt.5</i>	<i>PERC</i>	<i>PERC</i>	Выбор единиц отображения мощности (только для аналогового выхода) <i>PERC</i> – вывод процента мощности ВУ <i>dRC</i> – вывод абсолютного значения ВУ (4...20 мА или 0...10 В) пропорционально выбранной мощности <i>oUt.P</i>																		
	<i>dRC</i>																				

Продолжение таблицы 7.4

Параметр	Значения (1) По умолчанию (2)		Описание
	(1)	(2)	
$rEt.t$	oFF	30	Время (в секундах) автоматического возврата из меню настроек в рабочий режим при отсутствии активности (нажатия кнопок). Значение oFF – автоматический возврат не производится. i ПРИМЕЧАНИЕ В процессе редактирования параметра автоматический возврат не производится.
	5		
	10		
	30		
	60		
$CH.t$	oFF	oFF	Время (в секундах) автоматической смены экранов отображения параметров ($5Cr.t - 5Cr.B$). Значение oFF – автоматическая смена экранов не производится
	5		
	10		
	30		
	60		
	120		

7.7.1 Выходная мощность

Выходная мощность ($oUt.P$).

**ПРИМЕЧАНИЕ**

Параметр $oUt.P$ доступен только для протокола Modbus. В меню параметр не отображается.

Дискретный выход

Для дискретного ВУ длина импульса зависит от периода следования импульсов и от рассчитанной мощности.

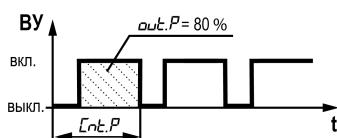


Рисунок 7.6 – Мощность дискретного ВУ

$$D = Cr.P \times oUt.P / 100,$$

D – длительность импульса, с;

$Cr.P$ – период следования импульсов, с;

$oUt.P$ – выходная мощность.

В режиме **ручного регулирования** можно изменять мощность с помощью кнопок на лицевой панели прибора и по протоколу Modbus.

При переходе из режима **Стоп** в режим **ручного регулирования** выходная мощность равна $StP.d$

При смене режима регулирования (автоматическое/ручное) сохраняется последнее значение выходной мощности.

Аналоговый выход

Для аналогового ВУ рассчитанная мощность преобразуется пропорционально току от 4 до 20 мА или напряжению от 0 до 10 В.

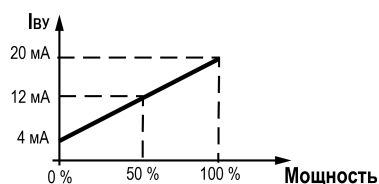


Рисунок 7.7 – Мощность аналогового ВУ

В режиме **ручного регулирования** можно изменять мощность с помощью кнопок на лицевой панели прибора и по протоколу Modbus.

**ПРИМЕЧАНИЕ**

Параметр мощности $oUt.P$ редактируется в единицах, соответствующих настройке $oUt.S$.

**ПРИМЕЧАНИЕ**

По Modbus передаются только проценты мощности.

После перехода из режима **Стоп** в режим **ручного регулирования** выходная мощность равна $StP.R$.

При смене режима регулирования (автоматическое/ручное) сохраняется последнее значение выходной мощности.

После перезагрузки прибора в режиме **ручного регулирования** выходная мощность равна последнему установленному значению.

7.7.2 Настройка экранов

Для настройки конфигурации экрана следует:

1. Выбрать экран ($Scr. 1...Scr. 5$).

2. Нажать кнопку

На верхнем ЦИ отображается параметр для редактирования (мигает): $Pu 1, Pu2, FUn 1, FUn2$.

3. Выбрать требуемый параметр.

После выбора требуемого параметра он фиксируется (не мигает) и редактирование переходит к параметру на нижнем ЦИ.

4. Выбрать параметр на нижнем ЦИ.

В зависимости от выбранного значения на верхнем ЦИ, на нижнем ЦИ доступны параметры:

Верхний ЦИ	Нижний ЦИ
$Pu 1$	$Pu2, FUn2, SP 1, oUt 1, d in 1$
$Pu2$	$SP2, oUt2, d in2$
$FUn 1$	$Pu2, FUn2, SP 1, oUt 1, d in 1$
$FUn2$	$SP2, oUt2, d in2$

ПРИМЕЧАНИЕ
 Параметры $oUt 1$ и $oUt2$ - мощность ВУ, отображаемая в единицах, установленных в параметре $oUt.S$.

5. Нажать кнопку для фиксации параметра, отображаемого на нижнем ЦИ.

После фиксации на верхнем ЦИ будет отображен номер экрана $Scr...$, на нижнем – конфигурация экрана в виде комбинации сокращенных наименований параметров.

Пример настройки экрана представлен на рисунке ниже.

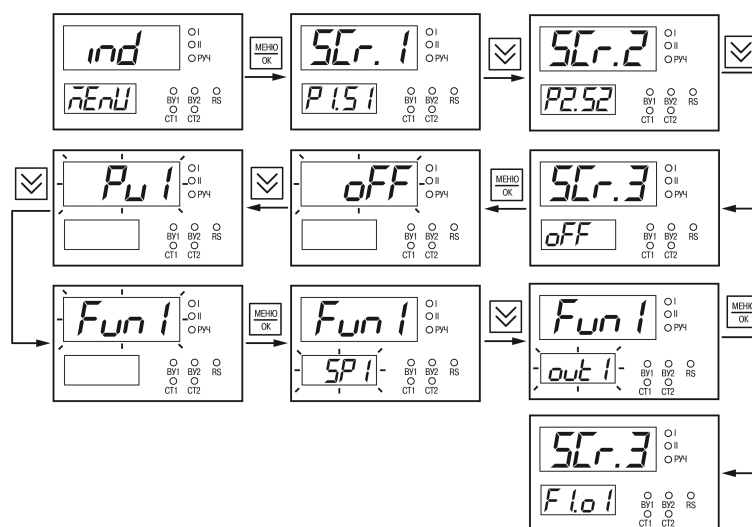


Рисунок 7.8 – Пример настройки экрана

7.8 Настройка RS-485

Параметры интерфейса RS-485 (меню *rs485*) представлены в [таблице 7.5](#).

Таблица 7.5 – Параметры RS-485

Параметр	Значения (1) По умолчанию (2)		Описание
	(1)	(2)	
<i>Prot</i>	<i>rtu</i>	<i>rtu</i>	Протокол связи по RS-485 <i>rtu</i> – Modbus RTU. <i>ASC I</i> – Modbus ASCII
	<i>ASC I</i>		
<i>Addr</i>	1...247	16	Адрес прибора по RS-485
<i>bAud</i>	2,4	9,6	Скорость обмена (в кбод/с) данными по RS-485
	4,8		
	9,6		
	14,4		
	19,2		
	28,8		
	38,4		
	57,6		
115,2			
<i>dPS</i>	<i>Bn 1</i>	0	Формат посылки данных: <ul style="list-style-type: none"> • количество бит: 7 (доступно только для Modbus ASCII); 8. • контроль четности/нечетности: • <i>n</i> – контроль четности отсутствует; • <i>o</i> – контроль нечетности; • <i>E</i> – контроль четности. • количество стоп-бит: 1 или 2
	<i>Bo 1</i>	1	
	<i>BE 1</i>	2	
	<i>Bn 2</i>	3	
	<i>Bo 2</i>	4	
	<i>BE 2</i>	5	
	<i>7o 1</i>	6	
	<i>7E 1</i>	7	
	<i>7o 2</i>	8	
	<i>7E 2</i>	9	

Продолжение таблицы 7.5

Параметр	Значения (1) По умолчанию (2)		Описание
	(1)	(2)	
<i>rdLE</i>	0...20	2	<p>Задержка (в мс) ответа от прибора по RS-485.</p> <p>Согласно стандарту на протокол Modbus:</p> <ul style="list-style-type: none"> • для Modbus RTU — ответ от Slave должен приходиться не раньше, чем время передачи <i>1 байта (со служебными битами) * 3,5</i>. В зависимости от скорости обмена будут отличаться — выше скорость, меньше время ответа. Из заданного пользователем значения и расчетного выбирается наибольшее, которое и будет реальным временем ответа от Slave; • для Modbus ASCII есть только время ответа Slave, заданное пользователем. <p>Например, при скорости 4800 кбит/с и формате посылки 8n1 расчетное время $t = (8 + 1 + 1) / 4800 = 0,00208 \text{ с} = 2,08 \text{ мс}$:</p> <ul style="list-style-type: none"> • для Modbus RTU, если пользователь оставил значение по умолчанию — 2, то ответ от прибора будет не ранее, чем через $3,5 * 2,08 = 7,3 \text{ мс}$; • для Modbus ASCII ответ от прибора будет не раньше, чем заданное пользователем время задержки ответа
<i>brd</i>	<i>rsb</i>	<i>rsb</i>	<p>Порядок байт в регистре. Требуется для согласования пакетов данных с Мастером сети Modbus.</p> <p><i>rsb</i> – старший байт вперед. <i>lsb</i> – младший байт вперед.</p>
	<i>lsb</i>		

7.9 Настройка графика уставок

График уставок применяется для задания уставки ЛУ1 в зависимости от измеренного значения на входе 2 (например, при погодозависимом регулировании).

**ПРИМЕЧАНИЕ**

Меню графика уставок скрыто, если *TYPE* (вход 2) = *OFF* или *LoLi/LoLi.R* (выход 1) = *OFF*.

Параметры графика уставок (меню *GrRF*) представлены в [таблице 7.6](#).

Таблица 7.6 – Параметры графика уставок

Параметр	Значения (1) По умолчанию (2)		Описание
	(1)	(2)	
<i>GrF.n</i>	<i>OFF</i>	<i>OFF</i>	<p>Количество точек для графика уставок.</p> <p><i>OFF</i> – график уставок выключен.</p> <p>После выбора значения параметра отличного от <i>OFF</i> становятся доступными параметры <i>n...</i> и <i>SP...</i> в соответствии с выбранным количеством точек</p>
	2...10		

Продолжение таблицы 7.6

Параметр	Значения (1) По умолчанию (2)		Описание
	(1)	(2)	
$m. i^*$	Sens- Min... Sens- Max**	0.0	По значениям данных параметров формируются зависимости уставки ЛУ1 от измеренного на входе 2 значения. Значения между установленными точками аппроксимируются линейно. При значениях сигнала на входе 2 выше или ниже крайних точек графика уставка выхода 1 не изменяется (горизонтальный график).
$SP. i^*$		0.0	
...	
$m. i0^*$	Sens- Min... Sens- Max**	0.0	
$SP. i0^*$		0.0	

ПРИМЕЧАНИЕ
Значения точек $SP...$ задаются в пределах диапазона $SP.L0$ и $SP.H1$.

ПРИМЕЧАНИЕ
* Положение десятичной точки определяется параметром $dPct$ соответствующих каналов (для SP канала 1, для m канала 2).
** SensMin – нижняя граница измерения датчика, SensMax – верхняя граница измерения датчика, DeltaSens – диапазон измерения датчика.

7.10 Настройка защиты от редактирования и скрытия параметров

ПРИМЕЧАНИЕ
Доступ в меню $SEtE$ возможен только после ввода пароля, установленного в параметре $PA55$.

Таблица 7.7 – Параметры защиты

Параметр	Значения (1) По умолчанию (2)		Описание
	(1)	(2)	
$PA55$	0...9999	100	Пароль для доступа к меню $SEtE$
$Prt.E$		oFF	Защита от редактирования значений параметров Для разблокировки или восстановления видимости параметров следует зайти в меню $SEtE$ и установить $Prt.E=oFF$.
	oFF		Защита отключена, все параметры доступны для редактирования
	$SEtE$		Блокировка редактирования параметров. Доступно только редактирование уставок, выходной мощности и выбора режима работы.
	ALL		Блокировка редактирования всех параметров. Просмотр параметров доступен.
	$HiDE$		Скрыть все параметры. Нет доступа в основное меню настроек.
$Rtr.E$		oFF	Отображение выбранных параметров в меню. Каждый параметр основного меню имеет атрибут видимости. В зависимости от значения атрибута параметр отображается в меню или нет.
	oFF		Включить отображение всех параметров вне зависимости от значения их атрибутов видимости

Продолжение таблицы 7.7

Параметр	Значения (1) По умолчанию (2)		Описание
	(1)	(2)	
<i>Ed it</i>			<p>Ручное редактирование атрибута видимости для каждого параметра. После установки <i>Ed it</i> в значении каждого параметра отображается атрибут видимости. Редактирование с помощью кнопки </p> <p>Для редактирования атрибута следует:</p> <ol style="list-style-type: none"> 1. Установить <i>Attr.E = Ed it</i>. 2. Выйти из меню <i>ScrE</i>. 3. Войти в основное меню и требуемое подменю. Теперь для каждого параметра на нижнем ЦИ отображается значение атрибута видимости - <i>Show</i> или <i>Hide</i>. 4. С помощью процедуры выбора значения параметра выбрать значение атрибута для отдельных параметров. По умолчанию атрибуты всех параметров имеют значение <i>Show</i>. 5. Вернуться в меню <i>ScrE</i> и задать <i>Attr.E = on</i>. Атрибуты видимости применяются. Если задать <i>Attr.E = off</i>, то прибор сохранит измененные значения атрибутов, но не будет их применять. Основное меню вернется к рабочему состоянию. <p><i>Show</i> – отображать параметр, <i>Hide</i> – скрывать параметр</p>
	<i>on</i>		<p>Параметры со значением атрибута видимости <i>Hide</i> не отображаются в основном меню.</p> <p>Параметры со значением атрибута видимости <i>Show</i> отображаются.</p> <p>Доступность видимых параметров для редактирования определяется настройкой параметра <i>Attr.E</i> меню <i>ScrE</i></p>
<i>CU5.E</i>			Включение/отключение ДХС
	<i>on</i>	<i>on</i>	ДХС включен
	<i>off</i>		ДХС отключен

7.11 Восстановление заводских настроек

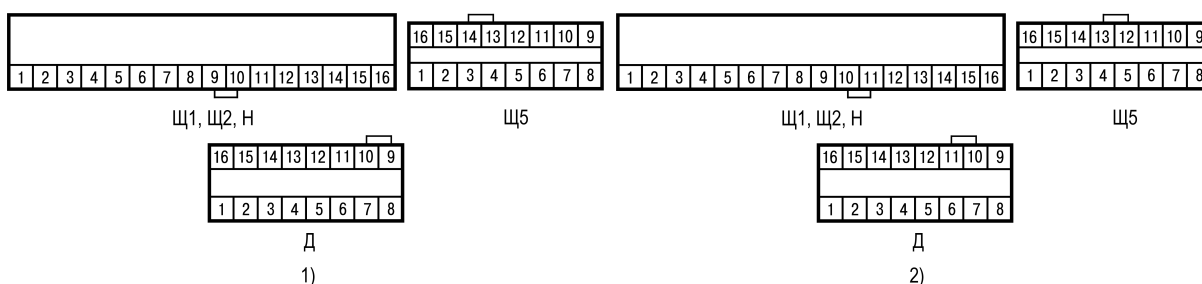


ПРИМЕЧАНИЕ

Восстановление заводских настроек сбрасывает значения всех параметров до заводских значений.

Для восстановления заводских настроек следует:

1. Установить переключку согласно рисунку ниже.



- 1) для всех сигналов, кроме 0...10 В; 2) для сигналов 0...10 В


Рисунок 7.9 – Установка переключки



ПРЕДУПРЕЖДЕНИЕ

Перед подключением переключки датчик должен быть отключен от входа 1.

2. На основном экране зажать комбинацию клавиш и до появления экрана *drSt*.

3. Ввести пароль 100 и нажать кнопку .
4. Задать параметру $d.r5t$ значение $0n$.
5. На нижнем ЦИ на 5 секунд отобразится надпись $r5t$, затем прибор восстановит заводские настройки.

8 Техническое обслуживание

8.1 Общие указания


Во время выполнения работ по техническому обслуживанию прибора следует соблюдать требования безопасности из [раздела 3](#).

Техническое обслуживание прибора проводится не реже одного раза в 6 месяцев и включает следующие процедуры:

- проверка крепления прибора;
- проверка винтовых соединений;
- удаление пыли и грязи с клеммника прибора.

9 Комплектность

Наименование	Количество
Прибор	1 шт.
Уплотнительная прокладка*	1 шт.
Паспорт и гарантийный талон	1 экз.
Руководство по эксплуатации	1 экз.
Комплект крепежных элементов	1 к-т.
Самоклеющийся шаблон для вырезания отверстия в щите*	1 шт.
 ПРИМЕЧАНИЕ * Только для типов корпусов Щ1, Щ2, Щ5.	

 **ПРИМЕЧАНИЕ**
Изготовитель оставляет за собой право внесения изменений в комплектность прибора.

10 Маркировка

На корпус прибора нанесены:

- условное обозначение и наименование прибора;
- товарный знак;
- степень защиты корпуса по ГОСТ 14254;
- род питающего тока и напряжение питания;
- потребляемая мощность;
- маркировка класса защиты от поражения электрическим током по ГОСТ 12.2.007.0–75;
- QR-код;
- единый знак обращения продукции на рынке Евразийского экономического союза;
- страна-изготовитель;
- заводской номер прибора, месяц и год изготовления.

На потребительскую тару нанесены:

- наименование и условное обозначение прибора;
- товарный знак;
- почтовый адрес офиса изготовителя;
- штрих-код;
- дата упаковки;
- единый знак обращения продукции на рынке Евразийского экономического союза;
- страна-изготовитель;
- заводской номер прибора.

11 Упаковка

Упаковка прибора производится в соответствии с ГОСТ 23088-80 в потребительскую тару, выполненную из коробочного картона по ГОСТ 7933-89.

Упаковка прибора при пересылке почтой производится по ГОСТ 9181-74.

12 Транспортирование и хранение

Прибор должен транспортироваться в закрытом транспорте любого вида. В транспортных средствах тара должна крепиться согласно правилам, действующим на соответствующих видах транспорта.

Условия транспортирования должны соответствовать ГОСТ Р 52931-2008 при температуре окружающего воздуха от минус 40 до плюс 55 °С с соблюдением мер защиты от ударов и вибраций.

Прибор следует перевозить в транспортной таре поштучно или в контейнерах.

Прибор должен храниться в сухих закрытых помещениях согласно условиям хранения 1 по ГОСТ 15150. В воздухе не должны присутствовать агрессивные примеси.

Прибор следует хранить на стеллажах.

13 Гарантийные обязательства

Изготовитель гарантирует соответствие прибора требованиям ТУ при соблюдении условий эксплуатации, транспортирования, хранения и монтажа.

Гарантийный срок эксплуатации – **5 лет** со дня продажи.

В случае выхода прибора из строя в течение гарантийного срока при соблюдении условий эксплуатации, транспортирования, хранения и монтажа предприятие-изготовитель обязуется осуществить его бесплатный ремонт или замену.


Порядок передачи прибора в ремонт содержится в паспорте и в гарантийном талоне.

Приложение А. Перечень подключаемых датчиков

Таблица А.1 – Перечень подключаемых датчиков

Тип	Условное обозначение	Наименование датчика	Диапазон отображения*
Отсутствует	<i>oFF</i>	Не подключен	—
Термопреобразователи сопротивления	<i>C 50</i>	ТСМ (Cu50)	от –55 до +205 °С
	<i>C 53</i>	ТСМ (Cu53)	от –55 до +205 °С
	<i>C 100</i>	ТСМ (Cu100)	от –55 до +205 °С
	<i>C 500</i>	ТСМ (Cu500)	от –55 до +205 °С
	<i>C 10</i>	ТСМ (Cu1000)	от –55 до +205 °С
	<i>50 C</i>	ТСМ (50М)	от –185 до +205 °С
	<i>100 C</i>	ТСМ (100М)	от –185 до +205 °С
	<i>500 C</i>	ТСМ (500М)	от –185 до +205 °С
	<i>10 C</i>	ТСМ (1000М)	от –185 до +205 °С
	<i>P 50</i>	ТСП (Pt50)	от –205 до +855 °С
	<i>P 100</i>	ТСП (Pt100)	от –205 до +855 °С
	<i>P 500</i>	ТСП (Pt500)	от –205 до +855 °С
	<i>P 10</i>	ТСП (Pt1000)	от –205 до +855 °С
	<i>50 P</i>	ТСП (50П)	от –205 до +855 °С
	<i>100 P</i>	ТСП (100П)	от –205 до +855 °С
	<i>500 P</i>	ТСП (500П)	от –205 до +855 °С
	<i>10 P</i>	ТСП (1000П)	от –205 до +855 °С
	<i>100 n</i>	ТСН (100Н)	от –65 до +184,4 °С
	<i>500 n</i>	ТСН (500Н)	от –65 до +185 °С
	<i>10 n</i>	ТСН (1000Н)	от –65 до +185 °С
Термопары	<i>tC.L</i>	ТХК (L)	от –205 до +805 °С
	<i>tC.KA</i>	ТХА (К)	от –240 до +1372 °С
	<i>tC.J</i>	ТЖК (J)	от –210 до +1205 °С
	<i>tC.n</i>	ТНН (N)	от –270 до +1305 °С
	<i>tC.t</i>	ТМК (Т)	от –270 до +405 °С
	<i>tC.S</i>	ТПП (S)	от –55 до +1768 °С
	<i>tC.r</i>	ТПП (R)	от –55 до +1768 °С
	<i>tC.b</i>	ТПР (В)	от 0 до +1820 °С
	<i>tC.A1</i>	ТВР (А-1)	от –5 до +2505 °С
	<i>tC.A2</i>	ТВР (А-2)	от –5 до +1805 °С
	<i>tC.A3</i>	ТВР (А-3)	от –5 до +1805 °С
	<i>tC.dL</i>	Тур. L (DIN 43710)	от –205 до +905 °С
<i>tC.E</i>	ТХКн (Е)	от –268 до +1000 °С	
Пирометры	<i>P ir.1</i>	Пирометр РК-15	от +395,4 до +1505 °С
	<i>P ir.2</i>	Пирометр РК-20	от +595,5 до +2005 °С
	<i>P ir.3</i>	Пирометр РС-20	от +895,3 до +2005 °С
	<i>P ir.4</i>	Пирометр РС-25	от +1195 до +2505 °С
Сигналы напряжения и силы постоянного тока	<i>i 0.5</i>	Ток от 0 до 5 мА	от –0,01 до 5,25 мА
	<i>i 20</i>	Ток от 0 до 20 мА	от –0,01 до 22 мА
	<i>i 20</i>	Ток от 4 до 20 мА	от 3,5 до 22 мА
	<i>U-5.5</i>	Напряжение от –50 до 50 мВ	от –55 до 55 мВ
	<i>U 0.1</i>	Напряжение от 0 до 1 В	от –0,1 до 1,1 В

Продолжение таблицы А.1

Тип	Условное обозначение	Наименование датчика	Диапазон отображения*
	U_5	Напряжение от 0 до 5 В	от -0,1 до 5,5 В
	U_{10}	Напряжение от 0 до 10 В	от -1 до 11 В
 ПРИМЕЧАНИЕ * В данном столбце указаны диапазоны отображения показаний на ЦИ. Диапазон отображения шире, чем диапазон измерения по таблице 2.2 . Указанные в таблице 2.1 величины погрешностей приведены для диапазонов измерения.			

Приложение Б. Список регистров Modbus

Таблица Б.1 – чтение и запись параметров по протоколу Modbus

Операция	Функция
Чтение	0x03 или 0x04
Запись	0x10

Типы доступа: R — только чтение, W — только запись, R/W — чтение и запись.

Таблица Б.2 – Общие регистры оперативного обмена

Параметр	Назначение	Адрес регистра (HEX)	Тип доступа	Формат данных
DEVICE	Тип прибора	1000	R	CHAR[8]
VERSION	Версия встраиваемого ПО	1004	R	CHAR[8]
STATUS*	Статус прибора (битовая маска)	1008	R	UINT16
$P_{в1}$	Входная величина на входе 1 (до функции)	1009	R	FLOAT32
$P_{в2}$	Входная величина на входе 2 (до функции)	100B	R	FLOAT32
$F_{вн1}$	Измеренная величина на входе 1 (после функции)	100D	R	FLOAT32
$F_{вн2}$	Измеренная величина на входе 2 (после функции)	100F	R	FLOAT32
$SP1$	Уставка регулятора для канала 1	1011	R/W	FLOAT32
$SP2$	Уставка регулятора для канала 2	1013	R/W	FLOAT32
$out.P1$	Выходная мощность ВУ1	1015	R/W	FLOAT32
$out.P2$	Выходная мощность ВУ2	1017	R/W	FLOAT32
$Ctrl^{**}$	Режим регулирования	1019	R/W	UINT16
RESET	Удаленная перезагрузка прибора	101A	W	UINT16



ПРИМЕЧАНИЕ

* Описание битов регистра STATUS:

- 0 – ошибка на входе 1;
- 1 – ошибка на входе 2;
- 2 – ошибка вычисления функции на входе 1;
- 3 – ошибка вычисления функции на входе 2;
- 4 – внутренняя ошибка прибора;
- 5 – срабатывание ВУ1 (только для DO);
- 6 – срабатывание ВУ2 (только для DO);
- 7 – включен ручной режим управления;
- 8 – включен режим СТОП;
- 9 – обрыв контура регулирования 1;
- 10 – обрыв контура регулирования 2.



ПРИМЕЧАНИЕ

** Значения регистра $Ctrl$:

- 0 – STOP;
- 1 – RUN;
- 2 – MAN.

Таблица Б.3 – Регистры обмена по протоколу Modbus

Параметр	Назначение	Адрес регистра (HEX)	Тип доступа	Формат данных	Диапазон значений	
Вход 1						
<i>Flu1</i>	Измеренная величина на входе (после функции)	0000	R	FLOAT32		
<i>Pu1</i>	Входная величина на входе (до функции)	0002	R	FLOAT32		
<i>TYPE</i>	Тип датчика на входе	0004	R/W	UINT16	<i>oFF</i>	0
					<i>C50</i>	1
					<i>C53</i>	2
					<i>C100</i>	3
					<i>C500</i>	4
					<i>C10</i>	5
					<i>50C</i>	6
					<i>100C</i>	7
					<i>500C</i>	8
					<i>10C</i>	9
					<i>P50</i>	10
					<i>P100</i>	11
					<i>P500</i>	12
					<i>P10</i>	13
					<i>50P</i>	14
					<i>100P</i>	15
					<i>500P</i>	16
					<i>10P</i>	17
					<i>100n</i>	18
					<i>500n</i>	19
					<i>10n</i>	20
					<i>tC.L</i>	21
					<i>tC.HA</i>	22
					<i>tC.J</i>	23
					<i>tC.n</i>	24
					<i>tC.t</i>	25
					<i>tC.5</i>	26
					<i>tC.r</i>	27
					<i>tC.b</i>	28
					<i>tC.R1</i>	29
					<i>tC.R2</i>	30
					<i>tC.R3</i>	31
					<i>tC.dL</i>	32
					<i>tC.E</i>	33
					<i>P.r.1</i>	34
					<i>P.r.2</i>	35
					<i>P.r.3</i>	36
					<i>P.r.4</i>	37
<i>10.5</i>	38					

Продолжение таблицы Б.3

Параметр	Назначение	Адрес регистра (HEX)	Тип доступа	Формат данных	Диапазон значений	
					0.20	39
					1.20	40
					1.5.5	41
					1.0.1	42
					1.5	43
					1.10	44
<i>F.L.b</i>	Полоса фильтра	0005	R/W	FLOAT32	oFF, DeltaSens*	
<i>F.L.t</i>	Постоянная времени фильтра	0007	R/W	UINT16	oFF, 1...999	
<i>dPt</i>	Положение десятичной точки	0008	R/W	UINT16	0	0
					1	1
					2	2
					3	3
					Auto	4
<i>ind.L</i>	Верхний порог приведения значения входа	0009	R/W	FLOAT32	-1999...9999	
<i>ind.H</i>	Нижний порог приведения значения входа	000B	R/W	FLOAT32	-1999...9999	
<i>Funct</i>	Тип математической функции	000D	R/W	UINT16	oFF	0
					59r.t	1
					59r.i	2
					5Uñ	3
					d iFF	4
					RSUñ	5
					595ñ	6
					rPt	7
<i>Rr.EE</i>	Автоматическое восстановление регулирования	020B	R/W	UINT16	oFF	-1
					0...999	
<i>CF.1</i>	Коэффициент 1 взвешенной суммы	000E	R/W	FLOAT32	-100.0...100.0	
<i>CF.2</i>	Коэффициент 2 взвешенной суммы	0010	R/W	FLOAT32	-100.0...100.0	
<i>d.in.t</i>	Период анализа динамики изменения сигнала	0012	R/W	UINT16	0...30	
<i>d.in.d</i>	Дельта динамики сигнала	0013	R/W	FLOAT32	0.2...DeltaSens*	
<i>bRr</i>	Подключение барьера искрозащиты	0015	R/W	UINT16	oFF	0
					on	1
<i>Corr.Po.int</i>	Значение точки 1 корректировки входа	0016	R/W	FLOAT32	oFF, SensMin... SensMax*	

Продолжение таблицы Б.3

Параметр	Назначение	Адрес регистра (HEX)	Тип доступа	Формат данных	Диапазон значений	
<i>Cor1.oFFSEt</i>	Смещение для точки 1 корректировки входа	0018	R/W	FLOAT32	oFF, SensMin... SensMax*	
<i>Cor1.Clr</i>	Сброс коррекции точки 1	001A	R/W	UINT16	0	0
					1	1
<i>Cor2.Po int</i>	Значение точки 2 корректировки входа	001B	R/W	FLOAT32	oFF, SensMin... SensMax*	
<i>Cor2.oFFSEt</i>	Смещение для точки 2 корректировки входа	001D	R/W	FLOAT32	oFF, SensMin... SensMax*	
<i>Cor2.Clr</i>	Сброс коррекции точки 2	001F	R/W	UINT16	0	0
					1	1
<i>Cor3.Po int</i>	Значение точки 3 корректировки входа	0020	R/W	FLOAT32	oFF, SensMin... SensMax*	
<i>Cor3.oFFSEt</i>	Смещение для точки 3 корректировки входа	0022	R/W	FLOAT32	oFF, SensMin... SensMax*	
<i>Cor3.Clr</i>	Сброс коррекции точки 3	0024	R/W	UINT16	0	0
					1	1
Вход 2						
<i>FLIn 1</i>	Измеренная величина на входе (после функции)	0100	R	FLOAT32		
<i>Pu 1</i>	Входная величина на входе (до функции)	0102	R	FLOAT32		
<i>tYPE</i>	Тип датчика на входе	0104	R/W	UINT16	<i>oFF</i>	0
					<i>C 50</i>	1
					<i>C 53</i>	2
					<i>C 100</i>	3
					<i>C 500</i>	4
					<i>C 10</i>	5
					<i>50 C</i>	6
					<i>100 C</i>	7
					<i>500 C</i>	8
					<i>10 C</i>	9
					<i>P 50</i>	10
					<i>P 100</i>	11
					<i>P 500</i>	12
					<i>P 10</i>	13
					<i>50 P</i>	14
					<i>100 P</i>	15
<i>500 P</i>	16					

Продолжение таблицы Б.3

Параметр	Назначение	Адрес регистра (HEX)	Тип доступа	Формат данных	Диапазон значений	
					<i>1.0 P</i>	17
					<i>100 n</i>	18
					<i>500 n</i>	19
					<i>1.0 n</i>	20
					<i>tC.L</i>	21
					<i>tC.HR</i>	22
					<i>tC. i</i>	23
					<i>tC.n</i>	24
					<i>tC.t</i>	25
					<i>tC.S</i>	26
					<i>tC.r</i>	27
					<i>tC.b</i>	28
					<i>tC.R1</i>	29
					<i>tC.R2</i>	30
					<i>tC.R3</i>	31
					<i>tC.dL</i>	32
					<i>tC.E</i>	33
					<i>P ir.1</i>	34
					<i>P ir.2</i>	35
					<i>P ir.3</i>	36
					<i>P ir.4</i>	37
					<i>1.0.5</i>	38
					<i>1.0.20</i>	39
					<i>1.4.20</i>	40
					<i>U-5.5</i>	41
					<i>U 0.1</i>	42
					<i>U 5</i>	43
					<i>U 10</i>	44
<i>F iL.b</i>	Полоса фильтра	0105	R/W	FLOAT32	oFF, DeltaSens*	
<i>F iL.t</i>	Постоянная времени фильтра	0107	R/W	UINT16	oFF, 1...999	
<i>dPt</i>	Положение десятичной точки	0108	R/W	UINT16	0	0
					1	1
					2	2
					3	3
					Auto	4
<i>ind.L</i>	Верхний порог приведения значения входа	0109	R/W	FLOAT32	-1999...9999	
<i>ind.H</i>	Нижний порог приведения значения входа	010B	R/W	FLOAT32	-1999...9999	
<i>FUnC</i>	Тип математической функции	010D	R/W	UINT16	<i>oFF</i>	0
					<i>Sqr.t</i>	1
					<i>Sqr. i</i>	2
					<i>SUn</i>	3
					<i>d iFF</i>	4
					<i>RSUn</i>	5

Продолжение таблицы Б.3

Параметр	Назначение	Адрес регистра (HEX)	Тип доступа	Формат данных	Диапазон значений	
					$595\bar{n}$	6
					rRt	7
d_{int}	Период анализа динамики изменения сигнала	0112	R/W	UINT16	0...30	
$d_{in.d}$	Дельта динамики сигнала	0113	R/W	FLOAT32	0.2...DeltaSens*	
$bArr$	Подключение барьера искрозащиты	0115	R/W	UINT16	oFF	0
					on	1
$Cor1Po_{int}$	Значение точки 1 корректировки входа	0116	R/W	FLOAT32	oFF, SensMin... SensMax*	
$Cor1.oFFSEt$	Смещение для точки 1 корректировки входа	0118	R/W	FLOAT32	oFF, SensMin... SensMax*	
$Cor1.CLr$	Сброс коррекции точки 1	011A	R/W	UINT16	0	0
					1	1
$Cor2Po_{int}$	Значение точки 2 корректировки входа	011B	R/W	FLOAT32	oFF, SensMin... SensMax*	
$Cor2.oFFSEt$	Смещение для точки 2 корректировки входа	011D	R/W	FLOAT32	oFF, SensMin... SensMax*	
$Cor2.CLr$	Сброс коррекции точки 2	011F	R/W	UINT16	0	0
					1	1
$Cor3Po_{int}$	Значение точки 3 корректировки входа	0120	R/W	FLOAT32	oFF, SensMin... SensMax*	
$Cor3.oFFSEt$	Смещение для точки 3 корректировки входа	0122	R/W	FLOAT32	oFF, SensMin... SensMax*	
$Cor3.CLr$	Сброс коррекции точки 3	0124	R/W	UINT16	0	0
					1	1
Выход 1 (общее)						
SP	Уставка регулятора на выходе	0200	R/W	FLOAT32	$SP.Lo... SP.H,$	
$SP.Lo$	Нижняя граница уставки	0202	R/W	FLOAT32	SensMin**... $SP.H,$	
$SP.H,$	Верхняя граница уставки	0204	R/W	FLOAT32	SensMin**... $SP.H,$	
$oUt.P$	Выходная мощность	0206	R/W	FLOAT32	0..100.0	

Продолжение таблицы Б.3

Параметр	Назначение	Адрес регистра (HEX)	Тип доступа	Формат данных	Диапазон значений	
<i>LbA.t</i>	Время диагностики обрыва контура	0208	R/W	UINT16	<i>oFF</i> 1...9999 с	
<i>LbA.b</i>	Ширина зоны диагностики обрыва контура	0209	R/W	FLOAT32	0...DeltaSens**	
<i>Src</i>	Источник входных данных для ЛУ1	0x020D	R/W	UINT16	<i>FUn 1</i>	0
					<i>FUn 2</i>	1
Выход 1 (дискретный)						
<i>LoL.d</i>	Тип логики работы ЛУ	0220	R/W	UINT16	<i>oFF</i>	0
					<i>HEALt</i>	1
					<i>CoOL</i>	2
					<i>ALrñ</i>	3
<i>HYS.t</i>	Гистерезис	0221	R/W	FLOAT32	0..DeltaSens**	
<i>d.on</i>	Задержка включения регулятора	0223	R/W	UINT16	0...250 с	
<i>d.oFF</i>	Задержка выключения регулятора	0224	R/W	UINT16	0...250 с	
<i>H.on</i>	Минимальное время удержания регулятор в состоянии включено	0225	R/W	UINT16	0...250 с	
<i>H.oFF</i>	Минимальное время удержания регулятора в состоянии выключено	0226	R/W	UINT16	0...250 с	
<i>Ent.P</i>	Период для ручного управления выходной мощностью	0227	R/W	UINT16	1..250 с	
<i>Err.d</i>	Безопасное состояние выхода в режиме Авария	0228	R/W	UINT16	<i>oFF</i>	0
					<i>on</i>	1
<i>StP.d</i>	Состояние выхода в режиме Стоп	0229	R/W	UINT16	<i>oFF</i>	0
					<i>on</i>	1
Выход 1 (сигнализатор) <i>LoL.d</i> = <i>ALrñ</i> в группе <i>oUt. 1</i>						
<i>ALUP</i>	Тип логики срабатывания сигнализатора	0240	R/W	UINT16	<i>oFF</i>	0
					<i>SP.n</i>	1
					<i>SP.U</i>	2
					<i>SP.H.1</i>	3

Продолжение таблицы Б.3

Параметр	Назначение	Адрес регистра (HEX)	Тип доступа	Формат данных	Диапазон значений	
					<i>SP.Lo</i>	4
					<i>ON</i>	5
					<i>OU</i>	6
					<i>OH, i</i>	7
					<i>OLo</i>	8
<i>R.bnd</i>	Порог срабатывания компаратора	0241	R/W	FLOAT32	0...DeltaSens*	
<i>R.HYS</i>	Гистерезис срабатывания компаратора	0243	R/W	FLOAT32	0...DeltaSens*	
<i>F.bLL</i>	Блокировка первого срабатывания к выбранному типу логики компаратора	0245	R/W	UINT16	<i>on</i>	0
					<i>oFF</i>	1
Выход 1 (аналоговый)						
<i>LoG.A</i>	Тип логики работы ЛУ	0260	R/W	UINT16	<i>oFF</i>	0
					<i>HErE</i>	1
					<i>CoOL</i>	2
					<i>CoNu</i>	3
<i>HYS.t</i>	Полоса пропорциональности	0261	R/W	FLOAT32	0...DeltaSens*	
<i>oUt.L</i>	Нижняя граница выходного значения выхода	0263	R/W	FLOAT32	SensMin...SensMax*	
<i>oUt.H</i>	Верхняя граница выходного значения выхода	0265	R/W	FLOAT32	SensMin...SensMax*	
<i>Err.A</i>	Безопасное состояние выхода в режиме Авария	0267	R/W	UINT16	<i>H, i</i>	0
					<i>Lo</i>	1
<i>StP.A</i>	Состояние выхода в режиме Стоп.	0268	R/W	UINT16	<i>H, i</i>	0
					<i>Lo</i>	1
Выход 2 (общее)						
<i>SP</i>	Уставка регулятора на выходе	0300	R/W	FLOAT32	<i>SP.Lo... SP.H, i</i>	
<i>SP.Lo</i>	Нижняя граница уставки	0302	R/W	FLOAT32	SensMin**... <i>SP.H, i</i>	
<i>SP.H, i</i>	Верхняя граница уставки	0304	R/W	FLOAT32	SensMin**... <i>SP.H, i</i>	
<i>oUt.P</i>	Выходная мощность	0306	R/W	FLOAT32	0..100.0	

Продолжение таблицы Б.3

Параметр	Назначение	Адрес регистра (HEX)	Тип доступа	Формат данных	Диапазон значений	
<i>LbA.t</i>	Время диагностики обрыва контура	0308	R/W	UINT16	<i>oFF</i> 1...9999 с	
<i>LbA.b</i>	Ширина зоны диагностики обрыва контура	0309	R/W	FLOAT32	0...DeltaSens**	
<i>GrC</i>	Источник входных данных для ЛУ1	030C	R/W	UINT16	<i>FUn1</i>	0
					<i>FUn2</i>	1
Выход 2(дискретный)						
<i>LoL.d</i>	Тип логики работы ЛУ	0320	R/W	UINT16	<i>oFF</i>	0
					<i>HEALt</i>	1
					<i>CoOL</i>	2
					<i>ALrñ</i>	3
<i>HYS.t</i>	Гистерезис	0321	R/W	FLOAT32	0..DeltaSens**	
<i>d.on</i>	Задержка включения регулятора	0323	R/W	UINT16	0...250 с	
<i>d.oFF</i>	Задержка выключения регулятора	0324	R/W	UINT16	0...250 с	
<i>H.on</i>	Минимальное время удержания регулятор в состоянии включено	0325	R/W	UINT16	0...250 с	
<i>H.oFF</i>	Минимальное время удержания регулятора в состоянии выключено	0326	R/W	UINT16	0...250 с	
<i>Ent.P</i>	Период для ручного управления выходной мощностью	0327	R/W	UINT16	1..250 с	
<i>Err.d</i>	Безопасное состояние выхода в режиме Авария	0328	R/W	UINT16	<i>oFF</i>	0
					<i>on</i>	1
<i>StP.d</i>	Состояние выхода в режиме Стоп	0329	R/W	UINT16	<i>oFF</i>	0
					<i>on</i>	1
Выход 2 (сигнализатор) <i>LoL.d</i> = <i>ALrñ</i> в группе <i>oUt.2</i>						
<i>ALUP</i>	Тип логики срабатывания сигнализатора	0340	R/W	UINT16	<i>oFF</i>	0
					<i>SP.n</i>	1
					<i>SP.U</i>	2
					<i>SP.H.1</i>	3

Продолжение таблицы Б.3

Параметр	Назначение	Адрес регистра (HEX)	Тип доступа	Формат данных	Диапазон значений	
					<i>SP.Lo</i>	4
					<i>ON</i>	5
					<i>OU</i>	6
					<i>OH.1</i>	7
					<i>OLo</i>	8
<i>R.bnd</i>	Порог срабатывания компаратора	0341	R/W	FLOAT32	0...DeltaSens*	
<i>R.HYS</i>	Гистерезис срабатывания компаратора	0343	R/W	FLOAT32	0...DeltaSens*	
<i>F.bLL</i>	Блокировка первого срабатывания к выбранному типу логики компаратора	0345	R/W	UINT16	<i>on</i>	0
					<i>oFF</i>	1
Выход 2 (аналоговый)						
<i>LoG.A</i>	Тип логики работы ЛУ	0360	R/W	UINT16	<i>oFF</i>	0
					<i>HEALt</i>	1
					<i>CoOL</i>	2
					<i>CoNu</i>	3
<i>HYS.t</i>	Полоса пропорциональности	0361	R/W	FLOAT32	0...DeltaSens*	
<i>oUt.L</i>	Нижняя граница выходного значения выхода	0363	R/W	FLOAT32	SensMin...SensMax*	
<i>oUt.H</i>	Верхняя граница выходного значения выхода	0365	R/W	FLOAT32	SensMin...SensMax*	
<i>Err.A</i>	Безопасное состояние выхода в режиме Авария	0367	R/W	UINT16	<i>H.1</i>	0
					<i>Lo</i>	1
<i>StP.A</i>	Состояние выхода в режиме Стоп.	0368	R/W	UINT16	<i>H.1</i>	0
					<i>Lo</i>	1
Индикация						
<i>Scr.1</i>	Пользовательский экран 1	0400	R/W	UINT16	<i>P15.1</i>	1
					<i>P1o.1</i>	2
					<i>P1d.1</i>	3
					<i>F15.1</i>	4
					<i>F1o.1</i>	5
					<i>F1d.1</i>	6
					<i>P1P2</i>	13
					<i>F1P2</i>	15
					<i>F1F2</i>	16

Продолжение таблицы Б.3

Параметр	Назначение	Адрес регистра (HEX)	Тип доступа	Формат данных	Диапазон значений	
<i>Scr2</i>	Пользовательский экран 2...6	0401	R/W	UINT16	<i>oFF</i>	0
<i>Scr3</i>		0402	R/W	UINT16	<i>P151</i>	1
<i>Scr4</i>		0403	R/W	UINT16	<i>P161</i>	2
<i>Scr5</i>		0404	R/W	UINT16	<i>P1d1</i>	3
<i>Scr6</i>		0405	R/W	UINT16	<i>F151</i>	4
					<i>F161</i>	5
	<i>F1d1</i>				6	
	<i>P1P2</i>				13	
<i>oUt.5</i>	Настройка вывода параметра мощности	0406	R/W	UINT16	<i>F1P2</i>	15
					<i>F1F2</i>	16
<i>rEt.t</i>	Время автоматического возврата из меню настроек	0407	R/W	UINT16	<i>PErL</i>	0
					<i>dPc</i>	1
					<i>oFF</i>	0
					5	1
					10	2
<i>CHG.t</i>	Автоматическая смена экранов отображения параметров	0408	R/W	UINT16	30	3
					60	4
					<i>oFF</i>	0
					5	1
					10	2
RS-485						
<i>Prot</i>	Протокол связи	0500	R/W	UINT16	<i>rLU</i>	0
					<i>RSL</i>	1
<i>Addr</i>	Адрес прибора в сети Modbus	0501	R/W	UINT16	1...247	
<i>bRId</i>	Скорость обмена данными	0502	R/W	UINT16	2,4	0
					4,8	1
					9,6	2
					14,4	3
					19,2	4
					28,8	5
					38,4	6
					57,6	7
115,2	8					
<i>dPS</i>	Формат посылки данных	0503	R/W	UINT16	<i>Bn1</i>	0
					<i>Bo1</i>	1
					<i>BE1</i>	2
					<i>Bn2</i>	3
					<i>Bo2</i>	4
					<i>BE2</i>	5
					<i>7o1</i>	6
					<i>7E1</i>	7
					<i>7o2</i>	8
<i>7E2</i>	9					

Продолжение таблицы Б.3

Параметр	Назначение	Адрес регистра (HEX)	Тип доступа	Формат данных	Диапазон значений	
<i>dlE</i>	Задержка ответа от прибора	0504	R/W	UINT16	0...20	
<i>b.ord</i>	Порядок байт в регистре	0505	R/W	UINT16	<i>MSb</i>	0
					<i>LSb</i>	1
<i>RPLY</i>	Применение текущих настроек порта RS-485	0506	R/W	UINT16	0	0
					1	1
График уставки						
<i>GrF.n</i>	Количества точек для графика уставок	0600	R/W	UINT16	<i>OFF</i> , 2...10	
<i>in.1</i>	Значение входа точка 1	0601	R/W	FLOAT32	SensMin... SensMax*	
<i>SP.1</i>	Значение уставки точка 1	0603	R/W	FLOAT32	SensMin... SensMax*	
<i>in.2</i>	Значение входа точка 2	0605	R/W	FLOAT32	SensMin... SensMax*	
<i>SP.2</i>	Значение уставки точка 2	0607	R/W	FLOAT32	SensMin... SensMax*	
<i>in.3</i>	Значение входа точка 3	0609	R/W	FLOAT32	SensMin... SensMax*	
<i>SP.3</i>	Значение уставки точка 3	060B	R/W	FLOAT32	SensMin... SensMax*	
<i>in.4</i>	Значение входа точка 4	060D	R/W	FLOAT32	SensMin... SensMax*	
<i>SP.4</i>	Значение уставки точка 4	060F	R/W	FLOAT32	SensMin... SensMax*	
<i>in.5</i>	Значение входа точка 5	0611	R/W	FLOAT32	SensMin... SensMax*	
<i>SP.5</i>	Значение уставки точка 5	0613	R/W	FLOAT32	SensMin... SensMax*	
<i>in.6</i>	Значение входа точка 6	0615	R/W	FLOAT32	SensMin... SensMax*	
<i>SP.6</i>	Значение уставки точка 6	0617	R/W	FLOAT32	SensMin... SensMax*	
<i>in.7</i>	Значение входа точка 7	0619	R/W	FLOAT32	SensMin... SensMax*	
<i>SP.7</i>	Значение уставки точка 7	061B	R/W	FLOAT32	SensMin... SensMax*	
<i>in.8</i>	Значение входа точка 8	061D	R/W	FLOAT32	SensMin... SensMax*	
<i>SP.8</i>	Значение уставки точка 8	061F	R/W	FLOAT32	SensMin... SensMax*	
<i>in.9</i>	Значение входа точка 9	0621	R/W	FLOAT32	SensMin... SensMax*	
<i>SP.9</i>	Значение уставки точка 9	0623	R/W	FLOAT32	SensMin... SensMax*	
<i>in.10</i>	Значение входа точка 10	0625	R/W	FLOAT32	SensMin... SensMax*	
<i>SP.10</i>	Значение уставки точка 10	0627	R/W	FLOAT32	SensMin... SensMax*	

Продолжение таблицы Б.3

Параметр	Назначение	Адрес регистра (HEX)	Тип доступа	Формат данных	Диапазон значений	
Меню скрытых параметров						
<i>PASS</i>	Пароль доступа к меню	0800	R/W	UINT16	0...9999	
<i>PrLE</i>	Защита от редактирования значений параметров	0801	R/W	UINT16	<i>oFF</i>	0
					<i>SEt</i>	1
					<i>ALL</i>	2
					<i>Hi dE</i>	3
<i>Attr.E</i>	Включение атрибутов скрытия параметров	0802	R/W	UINT16	<i>oFF</i>	0
					<i>oN</i>	1
					<i>Ed it</i>	2
<i>CLSE</i>	Включение/отключение ДХС	0803	R/W	UINT16	<i>oN</i>	0
					<i>oFF</i>	1
	ПРИМЕЧАНИЕ					
	* SensMin – нижняя граница измерения датчика, SensMax – верхняя граница измерения датчика, DeltaSens – диапазон измерения датчика.					



Россия, 111024, Москва, 2-я ул. Энтузиастов, д. 5, корп. 5
тел.: +7 (495) 641-11-56, факс: (495) 728-41-45
тех. поддержка 24/7: 8-800-775-63-83, support@owen.ru
отдел продаж: sales@owen.ru
www.owen.ru
рег.:1-RU-132548-1.11