



СИ30

Счетчик импульсов



Руководство по эксплуатации

КУВФ.402213.002 РЭ

06.2026

версия 1.16

Содержание

Предупреждающие сообщения.....	3
Лицензионные условия при использовании облачного ПО OWEN CLOUD	4
Введение	5
Используемые аббревиатуры.....	6
1 Назначение и функции	7
2 Технические характеристики и условия эксплуатации	8
2.1 Технические характеристики	8
2.2 Условия эксплуатации.....	9
3 Меры безопасности.....	10
4 Монтаж	11
4.1 Установка прибора настенного крепления Н.....	11
4.2 Установка прибора щитового крепления Щ1	12
4.3 Установка прибора щитового крепления Щ2	13
5 Подключение	14
5.1 Рекомендации по подключению.....	14
5.2 Порядок подключения.....	14
5.3 Назначение контактов клеммника	15
5.4 Подключение коммутационных устройств и датчиков	15
5.5 Подключение нагрузки к ВУ.....	17
6 Эксплуатация.....	18
6.1 Принцип работы	18
6.2 Управление и индикация	19
6.3 Включение и работа	20
7 Настройка.....	21
7.1 Последовательность настройки.....	21
7.2 Настройка режима работы счетчика	23
7.3 Настройка прибора с ПК.....	28
8 Техническое обслуживание.....	29
8.1 Техническое обслуживание.....	29
9 Маркировка	30
10 Упаковка	30
11 Транспортирование и хранение	30
12 Комплектность.....	31
13 Гарантийные обязательства	31
ПРИЛОЖЕНИЕ А. Настраиваемые параметры	32
ПРИЛОЖЕНИЕ Б. Параметры, доступные по RS-485	37

Предупреждающие сообщения

В данном руководстве применяются следующие предупреждения:



ОПАСНОСТЬ

Ключевое слово ОПАСНОСТЬ сообщает о **непосредственной угрозе опасной ситуации**, которая приведет к смерти или серьезной травме, если ее не предотвратить.



ВНИМАНИЕ

Ключевое слово ВНИМАНИЕ сообщает о **потенциально опасной ситуации**, которая может привести к небольшим травмам.



ПРЕДУПРЕЖДЕНИЕ

Ключевое слово ПРЕДУПРЕЖДЕНИЕ сообщает о **потенциально опасной ситуации**, которая может привести к повреждению имущества.



ПРИМЕЧАНИЕ

Ключевое слово ПРИМЕЧАНИЕ обращает внимание на полезные советы и рекомендации, а также информацию для эффективной и безаварийной работы оборудования.

Ограничение ответственности

Ни при каких обстоятельствах ООО «Производственное Объединение ОВЕН» и его контрагенты не будут нести юридическую ответственность и не будут признавать за собой какие-либо обязательства в связи с любым ущербом, возникшим в результате установки или использования прибора с нарушением действующей нормативно-технической документации.

Лицензионные условия при использовании облачного ПО OWEN CLOUD

Пользователю прибора предоставляется право использования программного обеспечения (ПО) «OWEN CLOUD», предназначенного для удаленной диспетчеризации, мониторинга, аналитики и управления событиями на приборах, выпускаемых ООО «Завод № 423». Условия использования ПО содержатся в пользовательском лицензионном соглашении, размещенном по адресу: <https://web.owencloud.ru/site/agreement>.

Срок действия права использования – в соответствии со средним сроком службы соответствующего прибора.

Облачное ПО «OWEN CLOUD» размещено по адресу: <https://web.owencloud.ru> (для использования требуется отдельная регистрация).

Право использования указанного ПО предоставляется в базовом функционале. Дополнительные функции ПО (при их наличии) предоставляются отдельно в соответствии с пользовательским лицензионным соглашением ПО.

Введение

Настоящее Руководство по эксплуатации предназначено для ознакомления обслуживающего персонала с устройством, принципом действия, конструкцией, технической эксплуатацией и обслуживанием счетчика импульсов СИ30, в дальнейшем по тексту именуемого «прибор».

Подключение, регулировка и техобслуживание прибора должны производиться только квалифицированными специалистами после прочтения настоящего руководства по эксплуатации.

Прибор изготавливается в различных модификациях, указанных в коде полного условного обозначения.



Напряжение питания:

220 – переменное от 90 до 250 В, частота 50 Гц;

24 – постоянное от 10,5 до 30 В.

Конструктивное исполнение:

Н – корпус настенного крепления;

Щ1 – корпус щитового крепления (квадратная лицевая панель, 96x96 мм);

Щ2 – корпус щитового крепления (прямоугольная лицевая панель, 96x48 мм).

Тип встроенных выходных устройств:

Р – контакты электромагнитного реле;

К – оптопара транзисторная *n-p-n*-типа;

С – оптопара симисторная.

Пример записи обозначения прибора в документации другой продукции, где он может быть применен:

Счетчик импульсов **СИ30-220.Щ2.Р ТУ 4278-007-46526536-2010**.

Используемые аббревиатуры

ВИП – внешний источник питания.

ВУ – выходное устройство.

ПК – персональный компьютер.

ЦИ – цифровой индикатор.

1 Назначение и функции

Прибор является универсальным счетчиком, который может быть использован для широкого спектра задач в области автоматизации, и предназначен для подсчета количества поступающих на его входы импульсов как в прямом, так и в обратном направлении и перевода данного количества в физическую величину (путем умножения на заданный множитель).

Прибор позволяет выполнять следующие функции:

- прямой, обратный или реверсивный счет импульсов, поступающих от подключенных к прибору датчиков;
- определение направления вращательного движения узлов и механизмов;
- перевод количества импульсов в реальные единицы измерения;
- питание датчиков от внутреннего источника (24 В);
- управление нагрузкой с помощью двух встроенных ВУ ключевого типа;
- сохранение результатов счета при отключении питания;
- подключение к ПК через встроенный модуль интерфейса RS-485 и USB-порт.

2 Технические характеристики и условия эксплуатации

2.1 Технические характеристики

Таблица 2.1 – Характеристики прибора

Наименование	Значение
Питание	
Диапазон переменного напряжения питания: • напряжение • частота	от 90 до 264 В (номинальные значения – 110, 220 или 240 В) от 47 до 63 Гц (номинальные значения – 50 и 60 Гц)
Диапазон постоянного напряжения питания	от 10,5 до 30 В
Максимальная потребляемая мощность, не более	12,5 ВА
Входы	
Количество входов	4
Напряжение низкого (активного) уровня на входах	от 0 до 4 В
Напряжение высокого уровня на входах	от 10 до 30 В
Ток опроса датчиков	2 мА
Номинальное напряжение питания датчиков	24 В
Внутренний источник питания	
Номинальное выходное постоянное напряжение	24 В
Максимальный выходной ток	100 мА
Нестабильность выходного напряжения, не более	10 %
Уровень пульсаций, не более	100 мВ
ВУ	
Количество выходов	2
Ток, коммутируемый контактами реле, не более	8 А (при напряжении 220 В и $\cos \varphi > 0,4$)
Ток нагрузки транзисторной оптопары, не более	0,2 А (при напряжении 50 В)
Ток нагрузки оптосимистора, не более:	50 мА
– при 240 В (постоянно открытый симистор)	
– если симистор включен с частотой не более 50 Гц и $t_{имп} = 5$ мс	0,5 А
Счетчик импульсов	
Количество разрядов	6
Частота входных импульсов, не более	10000 Гц
Длительность входных импульсов, не менее	50 мкс
Диапазон значений множителя	от 0,00001 до 99999
Частота входного фильтра	от 1 до 50000 Гц
Сквозность импульса, не менее	2
Предел допускаемой основной погрешности в соответствии с ГОСТ 24907	± 1 единица младшего разряда
Основная приведенная погрешность измерения временных отрезков	± 1 % в интервале от 0,1 до 999,99 с
Интерфейс RS-485	
Протокол	Modbus RTU(Slave), Modbus ASCII(Slave), Овен
Скорость передачи данных	2400, 4800, 9600, 14400, 19200, 28800, 38400, 57600, 115200 бит/с

Продолжение таблицы 2.1

Наименование	Значение
Контроль четности	Есть
Количество стоп-бит	1 или 2
Параметры, доступные по сети	см. таблицу Б. 1
Корпус	
Габаритные размеры прибора: • настенный Н • щитовой Щ1 • щитовой Щ2	105 × 130 × 65 мм 96 × 96 × 65 мм 96 × 48 × 100 мм
Степень защиты корпуса: • настенный Н • щитовой Щ1 и Щ2	IP44 IP54 (со стороны лицевой панели)
Характеристики прибора	
Масса, не более	1 кг
Средний срок службы	10 лет
Межповерочный интервал	2 года

2.2 Условия эксплуатации

Прибор предназначен для эксплуатации при следующих условиях:

- закрытые взрывобезопасные помещения без агрессивных паров и газов;
- температура окружающего воздуха – от минус 20 до +70 °С;
- верхний предел относительной влажности воздуха – не более 95 % при +35 °С и более низких температурах без конденсации влаги;
- атмосферное давление от 84 до 106,7 кПа.

По устойчивости к механическим воздействиям при эксплуатации прибор соответствует группе исполнения N2 по ГОСТ Р 52931-2008.

**ПРЕДУПРЕЖДЕНИЕ**

Требования в части внешних воздействующих факторов являются обязательными как относящиеся к требованиям безопасности.

3 Меры безопасности

**ОПАСНОСТЬ**

На клеммнике присутствует опасное для жизни напряжение величиной до 250 В. Любые подключения к прибору и работы по его техническому обслуживанию следует производить только при отключенном питании прибора.

По способу защиты от поражения электрическим током прибор соответствует классу II по ГОСТ 12.2.007.0-75.

Во время эксплуатации, технического обслуживания и поверки прибора следует соблюдать требования ГОСТ 12.3.019-80, «Правил эксплуатации электроустановок потребителей» и «Правил охраны труда при эксплуатации электроустановок».

Не допускается попадание влаги на контакты выходного разъема и внутренние электроэлементы прибора. Запрещено использовать прибор в агрессивных средах с содержанием в атмосфере кислот, щелочей, масел и т. п.

4 Монтаж

4.1 Установка прибора настенного крепления Н

Для установки прибора следует:

1. Закрепить кронштейн тремя винтами М4 × 20 на поверхности, предназначенной для установки прибора (см. рисунок 4.2).



ПРИМЕЧАНИЕ

Винты для крепления кронштейна не входят в комплект поставки.

2. Зацепить крепежный уголок на задней стенке прибора за верхнюю кромку кронштейна.
3. Прикрепить прибор к кронштейну винтом из комплекта поставки.

Демонтаж прибора следует производить в обратном порядке.



ПРЕДУПРЕЖДЕНИЕ

Провода подключаются при снятой крышке прибора. Для удобства подключения следует зафиксировать основание прибора на кронштейне крепежным винтом.

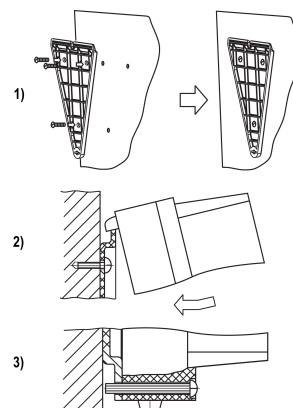


Рисунок 4.1 – Монтаж прибора настенного крепления

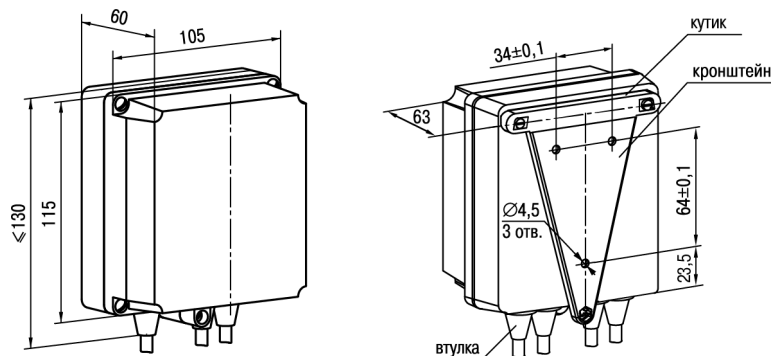


Рисунок 4.2 – Габаритные размеры корпуса Н



ПРИМЕЧАНИЕ

Втулки следует подрезать в соответствии с диаметром вводного кабеля.

4.2 Установка прибора щитового крепления Щ1

Для установки прибора следует:

1. Подготовить на щите управления монтажный вырез для установки прибора (см. [рисунок 4.4](#)).
2. Установить прокладку на рамку прибора для обеспечения степени защиты IP54.
3. Вставить прибор в монтажный вырез.
4. Вставить фиксаторы из комплекта поставки в отверстия на боковых стенках прибора.
5. С усилием завернуть винты M4 × 35 из комплекта поставки в отверстия каждого фиксатора так, чтобы прибор был плотно прижат к лицевой панели щита.

Демонтаж прибора следует производить в обратном порядке.

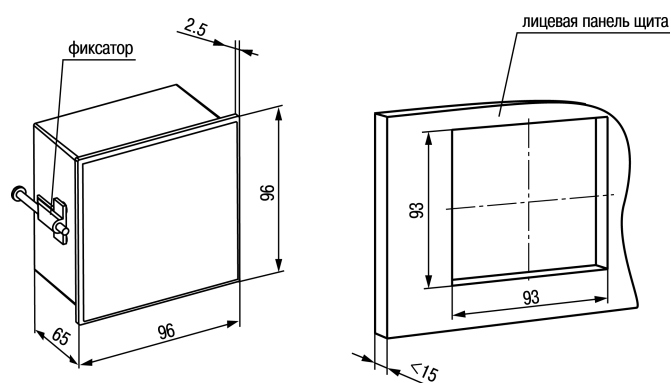


Рисунок 4.4 – Габаритные размеры корпуса Щ1

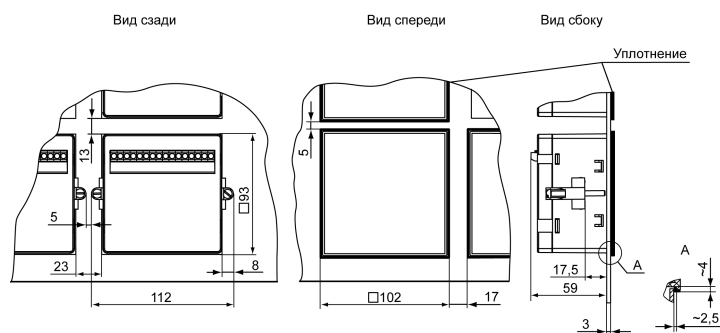


Рисунок 4.5 – Прибор в корпусе Щ1, установленный в щит толщиной 3 мм

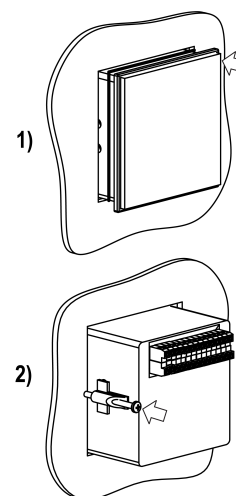


Рисунок 4.3 – Монтаж прибора щитового крепления

4.3 Установка прибора щитового крепления Щ2

Для установки прибора следует:

1. Подготовить на щите управления монтажный вырез для установки прибора (см. рисунок 4.7).
2. Установить прокладку на рамку прибора для обеспечения степени защиты IP54.
3. Вставить прибор в монтажный вырез.
4. Вставить фиксаторы из комплекта поставки в отверстия на боковых стенках прибора.
5. С усилием завернуть винты M4 × 35 из комплекта поставки в отверстия каждого фиксатора так, чтобы прибор был плотно прижат к лицевой панели щита.

Демонтаж прибора следует производить в обратном порядке.

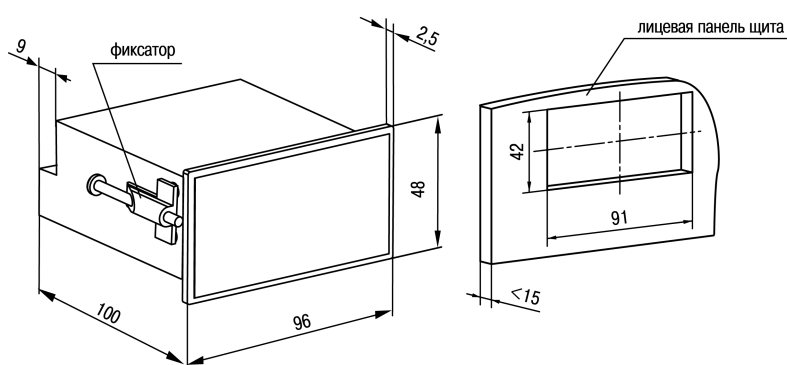


Рисунок 4.7 – Габаритные размеры корпуса Щ2

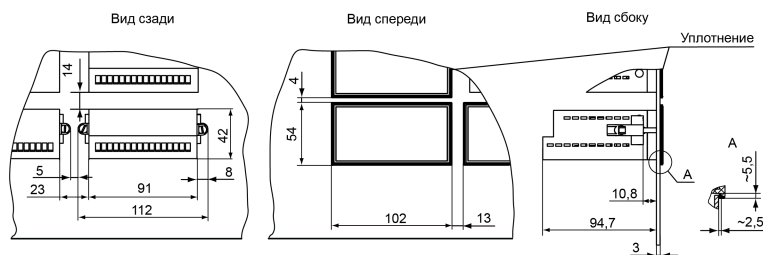


Рисунок 4.8 – Прибор в корпусе Щ2, установленный в щит толщиной 3 мм

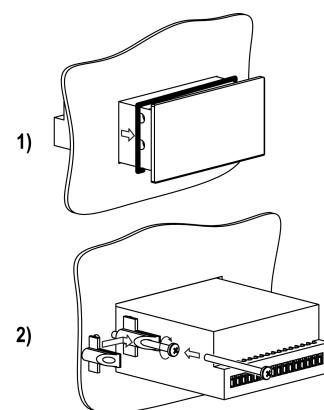


Рисунок 4.6 – Монтаж прибора щитового крепления

5 Подключение

5.1 Рекомендации по подключению

Для обеспечения надежности электрических соединений рекомендуется использовать медные многожильные кабели. Перед подключением концы кабелей следует зачистить и залудить их или использовать кабельные наконечники. Жилы кабелей следует зачищать так, чтобы их оголенные концы после подключения к прибору не выступали за пределы клеммника. Сечение жил кабелей должно быть не более 1 мм².

Общие требования к линиям соединений:

- во время прокладки кабелей следует выделить линии связи, соединяющие прибор с датчиком, в самостоятельную трассу (или несколько трасс), располагая ее (или их) отдельно от силовых кабелей, а также от кабелей, создающих высокочастотные и импульсные помехи;
- для защиты входов прибора от влияния промышленных электромагнитных помех линии связи прибора с датчиком следует экранировать. В качестве экранов могут быть использованы как специальные кабели с экранирующими оплетками, так и заземленные стальные трубы подходящего диаметра. Экраны кабелей с экранирующими оплетками следует подключить к контакту функционального заземления (FE) в щите управления;
- фильтры сетевых помех следует устанавливать в линиях питания прибора;
- искрогасящие фильтры следует устанавливать в линиях коммутации силового оборудования.

Монтируя систему, в которой работает прибор, следует учитывать правила организации эффективного заземления:

- все заземляющие линии прокладывать по схеме «звезда» с обеспечением хорошего контакта с заземляемым элементом;
- все заземляющие цепи должны быть выполнены проводом наибольшего сечения;
- запрещается объединять клемму прибора с маркировкой «Общая» и заземляющие линии.

5.2 Порядок подключения



ОПАСНОСТЬ

После распаковки прибора следует убедиться, что при транспортировке прибор не был поврежден.

Если прибор находился длительное время при температуре ниже минус 20°С, то перед включением и началом работ необходимо выдержать его в помещении с температурой, соответствующей рабочему диапазону в течение 30 минут.

Для подключения прибора следует:

1. Подключить прибор к источнику питания.



ВНИМАНИЕ

Перед подачей питания на прибор следует проверить правильность подключения напряжения питания и его уровень.

2. Подключить линии связи «прибор – датчики» к первичным преобразователям и входам прибора.
3. Подать питание на прибор.
4. Выполнить настройку прибора.
5. Произвести тестовый запуск алгоритма прибора, чтобы убедиться в корректности настроек.
6. Снять питание.
7. Подключить линии связи «прибор – нагрузка» к исполнительным механизмам и выходам прибора.

5.3 Назначение контактов клеммника

Винтовые клеммники у приборов щитового исполнения находятся на задней стенке, у приборов настенного исполнения – внутри прибора. Назначение контактов клеммника представлено на [рисунке 5.1](#).

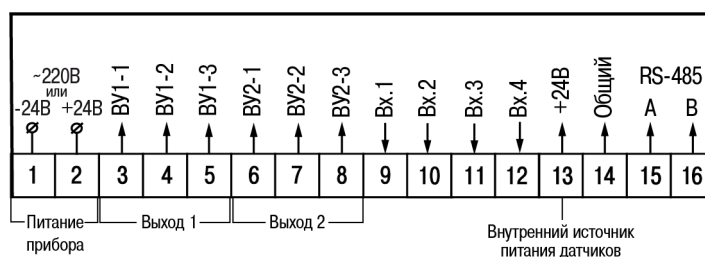


Рисунок 5.1 – Назначение контактов клеммника

5.4 Подключение коммутационных устройств и датчиков



ВНИМАНИЕ

На входы (контакты 9 – 12 клеммника) прибора не допускается подача напряжения вне диапазона от 0 до 24 В.



ПРЕДУПРЕЖДЕНИЕ

Для питания коммутационных устройств и датчиков на клеммник прибора выведено входное питающее напряжение (контакт 13 клеммника). Если потребляемая мощность входных устройств превышает нагрузочную способность внутреннего источника питания прибора (24 В), то для организации питания таких устройств следует подключить ВИП с выходным напряжением от 12 до 34 В (рекомендуется – 24 В).

Схемы подключения ко входу прибора коммутационных устройств приведены на [рисунках 5.2 и 5.3](#).

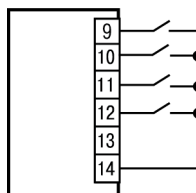


Рисунок 5.2 – Подключение коммутационных устройств типа «сухой контакт»

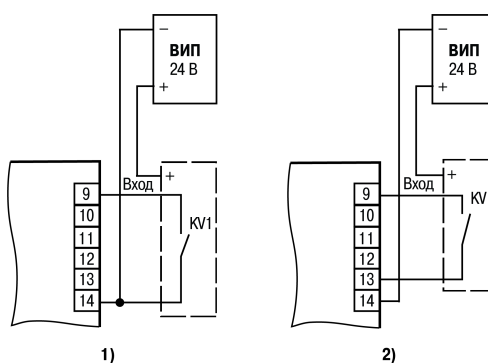


Рисунок 5.3 – Подключение коммутационных устройств: 1) при работе с *n-p-n*-датчиками; 2) при работе с *p-n-p*-датчиками

Схемы подключения к прибору пассивных и активных датчиков, имеющих на выходе транзистор *n-p-n*-типа с открытым коллекторным выходом или транзистор *p-n-p*-типа, приведены на [рисунках 5.4 и 5.6](#) соответственно.

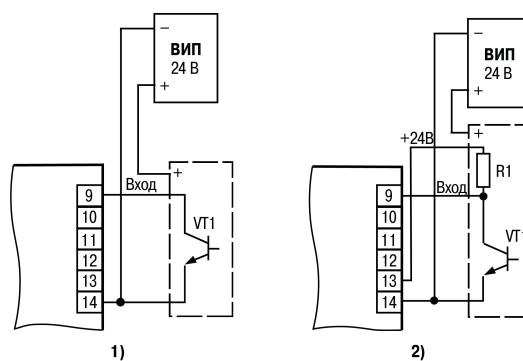


Рисунок 5.4 – Подключение датчиков с n-p-n-выходом: 1) пассивных; 2) активных

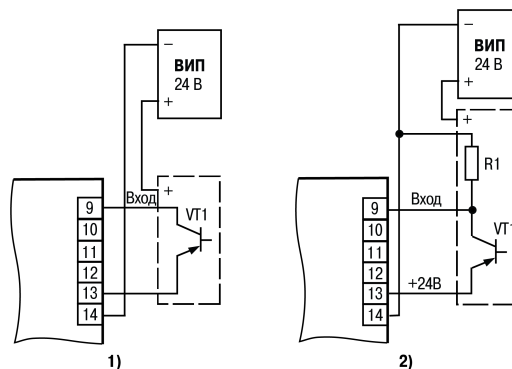


Рисунок 5.5 – Подключение датчиков с p-n-p-выходом: 1) пассивных; 2) активных

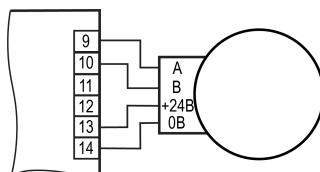


Рисунок 5.6 – Подключение АВ энкодера

Для выбора типа датчика в приборе предусмотрен сдвоенный переключатель. Для приборов в корпусах Щ1 и Щ2 он располагается на боковой стенке относительно лицевой панели корпуса. Для прибора в корпусе Н переключатель расположен внутри корпуса. Для доступа к переключателю следует снять крышку прибора, вывинтив четыре винта, скрепляющих крышку с основанием. Внешний вид переключателя показан на [рисунке 5.7](#).



Рисунок 5.7 – Внешний вид переключателя

Положения переключателей в зависимости от того, с каким из типов датчиков осуществляется работа прибора, представлены в [таблице 5.1](#).

Таблица 5.1 – Положения переключателя для разных типов датчиков

Тип датчиков	Положение переключателей	
<i>n-p-n</i>	1 – OFF; 2 – ON	
<i>p-n-p</i>	1 – ON; 2 – OFF	

5.5 Подключение нагрузки к ВУ

ВУ выполняется в виде электромагнитного реле (Р), транзисторной (К) или симисторной (С) оптопары. Оно используется для управления нагрузкой (включения/выключения) непосредственно или через более мощные управляющие элементы: пускатели, твердотельные реле, тиристоры или симисторы. ВУ имеет гальваническую развязку от схемы прибора.

Схема подключения нагрузки к ВУ типа электромагнитное реле представлена на [рисунке 5.8](#).

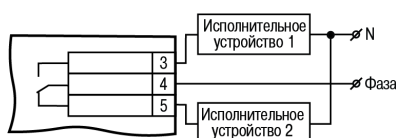


Рисунок 5.8 – Схема подключения нагрузки к ВУ типа Р

Транзисторная оптопара применяется, как правило, для управления низковольтным реле (до 50 В) – см. [рисунке 5.9](#).



ВНИМАНИЕ

Во избежание выхода из строя транзистора из-за большого тока самоиндукции параллельно обмотке реле следует устанавливать диод VD1 (типа КД103 или аналогичный).

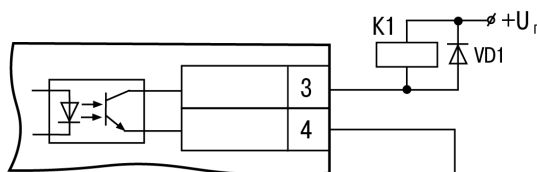


Рисунок 5.9 – Схема подключения нагрузки к ВУ типа К

Оптосимистор включается в цепь управления мощного симистора через ограничивающий резистор R1 по схеме, представленной на [рисунке 5.10](#).



ПРЕДУПРЕЖДЕНИЕ

Номинальное значение сопротивления резистора определяет ток управления симистора.

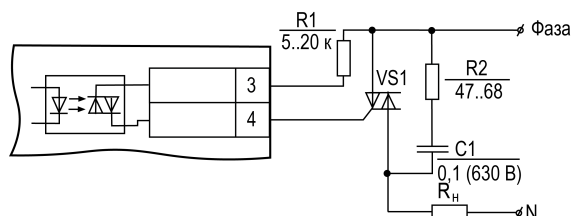


Рисунок 5.10 – Схема подключения силового симистора к ВУ типа С

Оптосимистор может управлять и парой встречно-параллельно включенных тиристоров (см. [рисунке 5.11](#)).

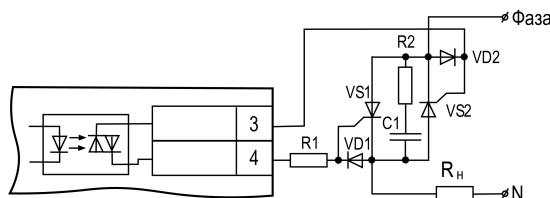


Рисунок 5.11 – Схема подключения двух встречно-параллельно включенных тиристоров к ВУ типа С



ВНИМАНИЕ

Для предотвращения пробоя тиристоров или симисторов из-за высоковольтных скачков напряжения в сети к их выводам рекомендуется подключать фильтрующую RC цепь.

6 Эксплуатация

6.1 Принцип работы

Функциональная схема прибора приведена на [рисунке 6.1](#).

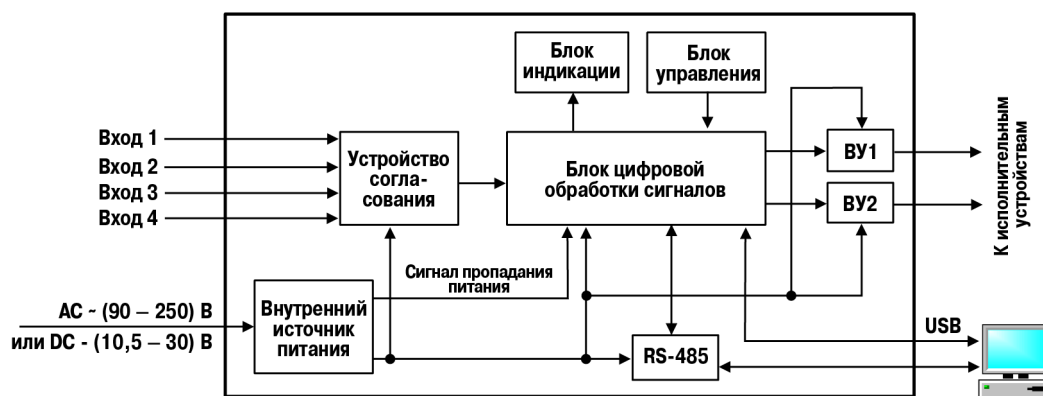


Рисунок 6.1 – Функциональная схема прибора

Прибор имеет четыре независимых дискретных **входа** для подключения внешних управляющих сигналов. К **входам** могут быть подключены:

- коммутационные устройства (контакты кнопок, выключателей, герконов, реле и т. п.);
- датчики, имеющие на выходе транзистор *n-p-n*-типа с открытым коллекторным выходом;
- датчики, имеющие на выходе транзистор *p-n-p*-типа;
- АВ-энкодер.

Уровни входных сигналов преобразуются и обрабатываются в **устройстве согласования**, после чего поступают на **блок цифровой обработки**, где происходит:

- переназначение входов в соответствии с выбранным режимом счета;
- фильтрация входных сигналов;
- подсчет подаваемых на входы прибора импульсов;
- перевод значения счетчика в реальную физическую величину;
- сравнение с уставкой значения сигнала перед его выводом на блок индикации;
- формирование сигналов управления **ВУ** в соответствии с заданным алгоритмом.

Блок управления включает в себя кнопки для ввода параметров и управления работой прибора.

Блок индикации служит для отображения результатов измерения или параметров настройки прибора на ЦИ и состояний счетчика с помощью светодиодов.

Внутренний источник питания в зависимости от исполнения прибора (с переменным или постоянным питанием) осуществляет преобразование питающего напряжения для всех блоков прибора и формирует сигнал, свидетельствующий о пропадании напряжения питания.

С помощью интерфейсов **RS-485** и **USB** осуществляется связь прибора с ПК, что дает возможность задавать и редактировать конфигурацию прибора, контролировать его текущее состояние и показания.

6.2 Управление и индикация

На лицевой панели прибора расположены элементы индикации и управления:

- два семисегментных шестизначных ЦИ (красный и зеленый);
- шесть/восемь светодиодов (в зависимости от типа корпуса);
- четыре/пять кнопок (в зависимости от типа корпуса).



Рисунок 6.2 – Лицевая панель прибора для корпусов настенного Н и щитового Щ1 креплений

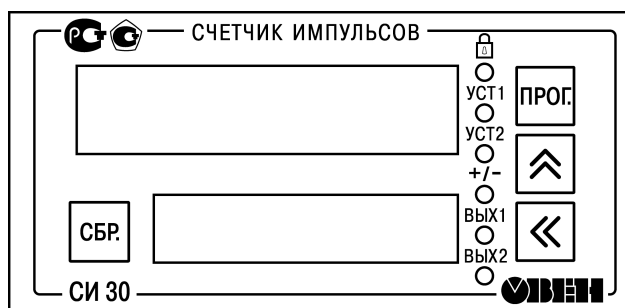


Рисунок 6.3 – Лицевая панель прибора для корпуса щитового Щ2 крепления



ПРИМЕЧАНИЕ

Для исполнения прибора в корпусе Щ2 разъем USB находится на верхней части корпуса.

Таблица 6.1 – Назначение ЦИ

ЦИ	Режим эксплуатации прибора	Отображаемая информация
Верхний (красный)	Работа	Текущее значение счетчика
	Настройка	Название выбранного параметра
Нижний (зеленый)	Работа	Значение уставки
	Настройка	Значение параметра

Таблица 6.2 – Назначение светодиодов

Светодиод	Состояние	Значение
	светится	Блокировка клавиш включена
УСТ1 УСТ2	светится	Уставка, которая в настоящий момент отображается на нижнем ЦИ
+/-	светится	Прямое направление счета
	погашен	Обратное направление счета
ВЫХ1 ВЫХ2	светится	ВУ, которое в настоящий момент включено
СБР*	светится	Вход «Сброс» подключен
БЛК*	светится	Вход «Блокировка» подключен



ПРИМЕЧАНИЕ

* Светодиоды СБР и БЛК отсутствуют на корпусе щитового исполнения Щ2.

Таблица 6.3 – Назначение кнопок

Кнопка	Режим эксплуатации прибора	Назначение
	Работа	Обнуление показаний (аналогично сигналу «Сброс» на входе прибора)
	Настройка	Возврат параметра в процессе редактирования в значение до его изменения

Продолжение таблицы 6.3

Кнопка	Режим эксплуатации прибора	Назначение
	Работа	Изменение значения уставок
	Настройка	<ul style="list-style-type: none"> • Вход в группу параметров настройки и выход из нее • Вход в режим редактирования параметра и выход из него • Запись нового значения параметра в энергонезависимую память прибора
Одновременное нажатие и удержание кнопок и в течение 2 секунд – переход из режима счетчика в режим конфигурации для настройки параметров интерфейса		
	Работа	Выбор редактируемой цифры при изменении значения параметра и вводе пароля (используется с кнопками и)
	Настройка	
 *	Работа	Изменение значения уставок
	Настройка	Просмотр значений параметров и их редактирование, ввод пароля

**ПРИМЕЧАНИЕ**

* Кнопка отсутствует на корпусе щитового исполнения ЦЦ2.

6.3 Включение и работа

Во время работы прибор подсчитывает количество поступающих на его **счетный** вход импульсов, сравнивает его с уставкой, переводит это количество в физическую величину и выводит значение на ЦИ. Счетчик прибора работает в одном из режимов:

- прямого счета;
- обратного счета;
- командного счета;
- индивидуального счета;
- реверсивного счета;
- квадратурном.

Логика работы счетчика по сигналу «**старт/стоп**» в любом из режимов следующая: первый импульс, пришедший на данный вход, считается стартовым и разрешает счет, который останавливается с приходом на этот вход следующего (стопового) импульса.

При наличии активного сигнала «**Сброс**» происходит обнуление количества посчитанных импульсов.

Блокировка запрещает прохождение счетных импульсов на вход прибора и действует все время, пока на этом входе сохраняется наличие активного сигнала.

**ВНИМАНИЕ**

Уставка задается с той же точностью, что и при счете физической величины. Множитель может принимать значения от 0,00001 до 99999. Округление производится стандартным образом, в большую сторону, т. е. если в округляемом разряде цифра более или равна 5, то в следующий разряд переносится единица.

В счетчике осуществляется также **фильтрация** входных сигналов с помощью двух фильтров. Первый используется для фильтрации сигнала на счетном входе прибора по длительности импульса (от 1 до 50000 Гц), второй – для фильтрации сигнала на управляющих входах прибора (от 1 до 999999 мкс).

7 Настройка

7.1 Последовательность настройки

Настройка прибора предназначена для задания и записи рабочих параметров в энергонезависимую память прибора.

Для доступа к параметрам настройки (выхода из режима) следует нажать и удерживать не менее 2 секунд кнопку **ПРОГ.** а для доступа к параметрам настройки связи с ПК – одновременно кнопки **СБР.** и **ПРОГ.**

Если в течение 2 минут при редактировании параметра не производится операций с кнопками, прибор автоматически восстанавливает его значение и возвращается в режим просмотра параметров. А если в течение 3 минут в режиме настройки не производится операций с кнопками, прибор автоматически возвращается в режим счета.

Если прибор перешел в режим настройки, на ЦИ появляется надпись *PASS*. После этого следует ввести свой четырехзначный пароль для изменения настроек прибора (по умолчанию – 0000), сохранить его и запомнить. Также этот пароль понадобится для подтверждения восстановления заводских настроек (*default*).



ПРЕДУПРЕЖДЕНИЕ

Если забыли свой пароль, войти в режим настроек можно с помощью пароля **1098**! При вводе этого значения пароль будет сброшен в **0000**. Поэтому не рекомендуется устанавливать значение пароля, равным **1098**, так как в данном случае при каждом вводе пароля его значение будет обнуляться.

Структура меню настроек прибора и последовательность нажимаемых кнопок приведены на рисунках 7.1 и 7.2.

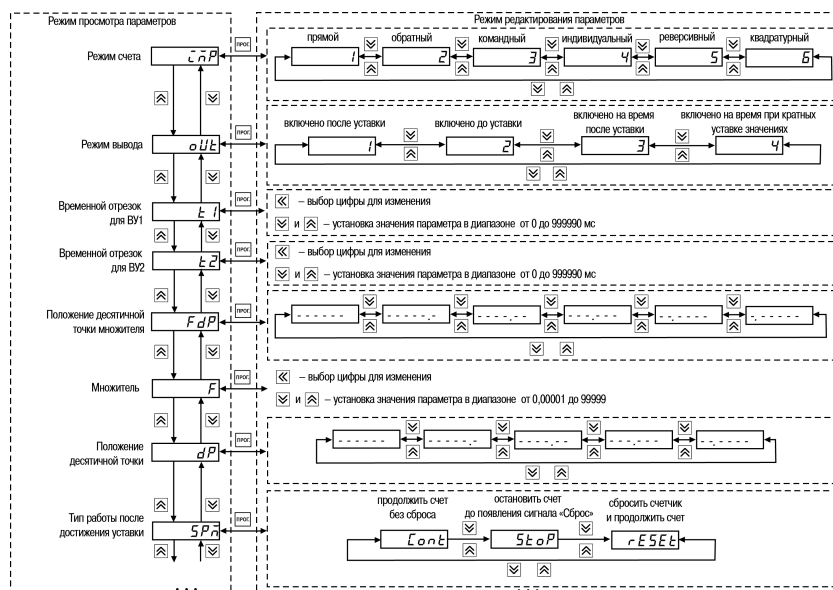


Рисунок 7.1 – Меню настроек прибора (начало)

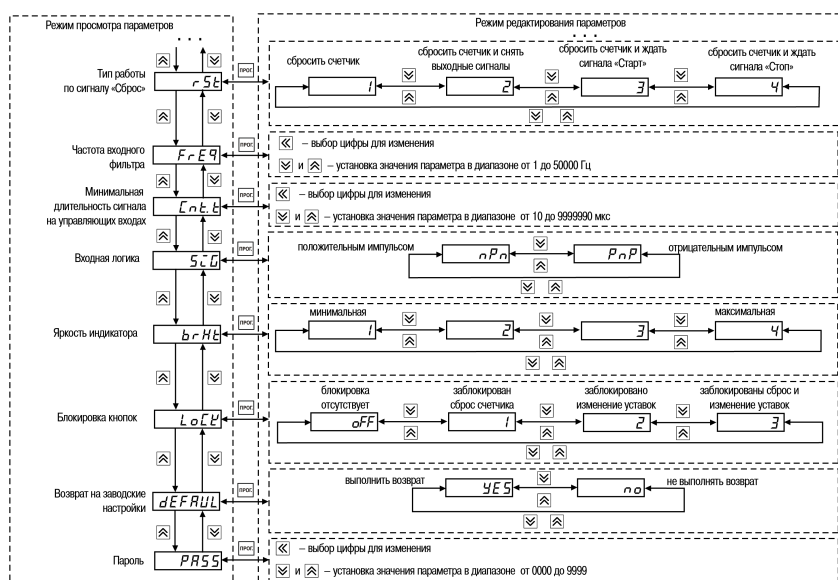


Рисунок 7.2 – Меню настроек прибора (окончание)

Параметры **FDP** и **DP** налагают ограничения на настройку друг друга. Так, количество отображаемых разрядов после десятичной точки в показаниях счетчика не может быть больше количества разрядов после десятичной точки введенного множителя. Поэтому процедуру ввода параметров **FDP**, **DP** и **F** следует производить в такой последовательности:

- для увеличения количества отображаемых разрядов после десятичной точки (смещение десятичной точки влево):
 - установить параметр **FDP**;
 - установить параметр **F**;
 - установить параметр **DP**;
- для уменьшения количества отображаемых разрядов после десятичной точки (смещение десятичной точки вправо):
 - установить параметр **DP**;
 - установить параметр **FDP**;
 - установить параметр **F**.

Смену режима работы ВУ рекомендуется производить в следующей последовательности:

- установить параметр **SPM**;
- установить параметр **rSt**;
- установить параметр **oUt**.

Структура меню настроек RS-485 и последовательность нажимаемых кнопок приведены на [рисунке 7.3](#).



ПРЕДУПРЕЖДЕНИЕ

Перечень настраиваемых параметров прибора и их возможные значения представлены в [Приложении А](#).

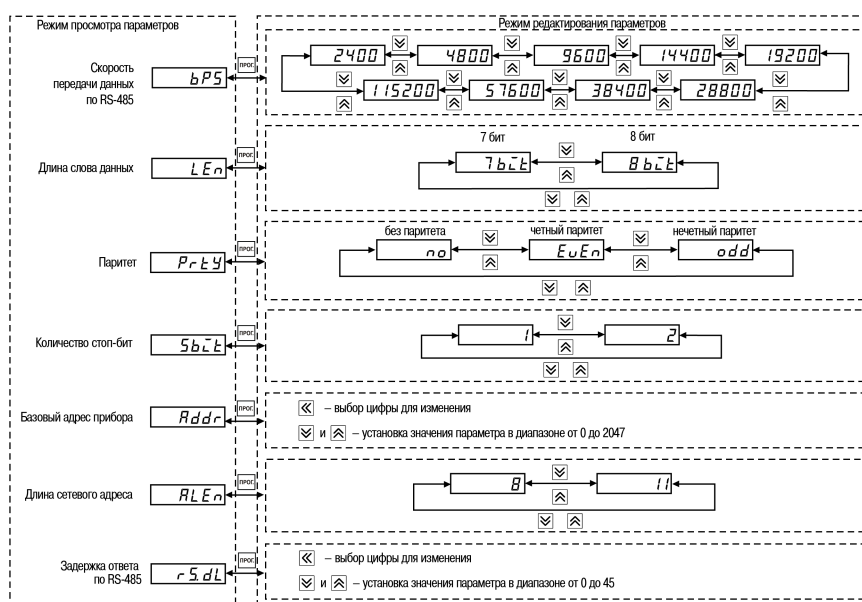


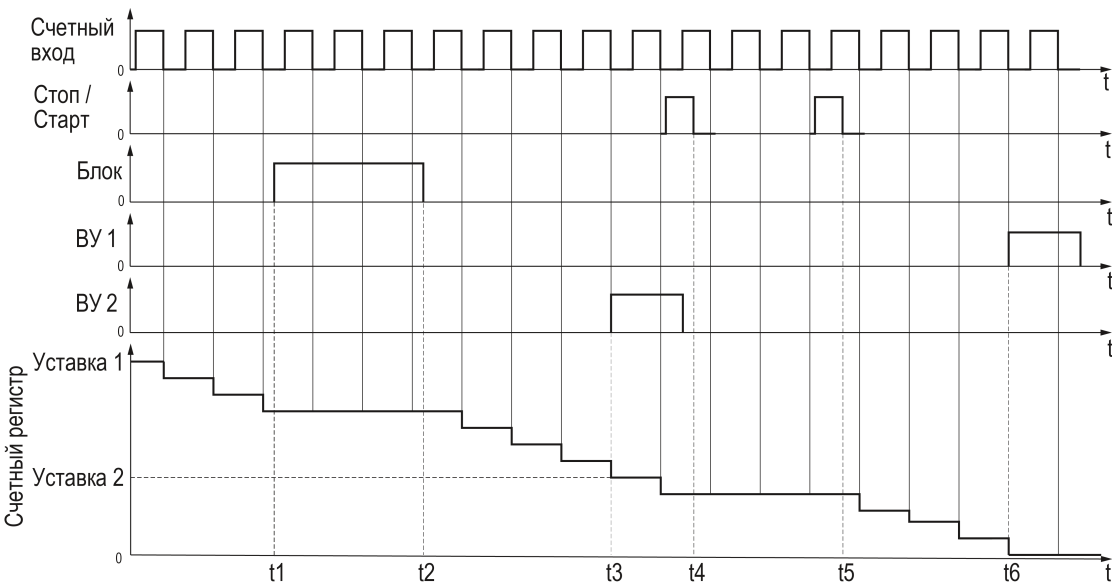
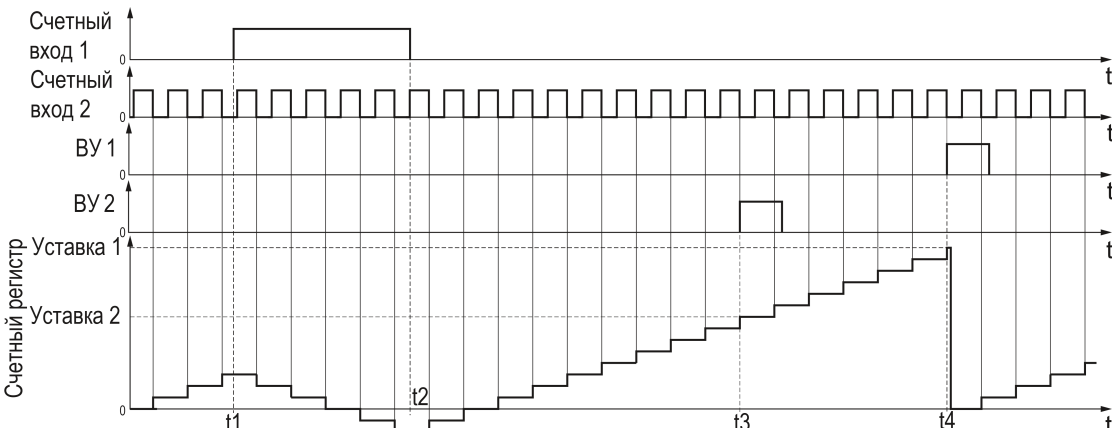
Рисунок 7.3 – Меню настроек RS-485

7.2 Настройка режима работы счетчика

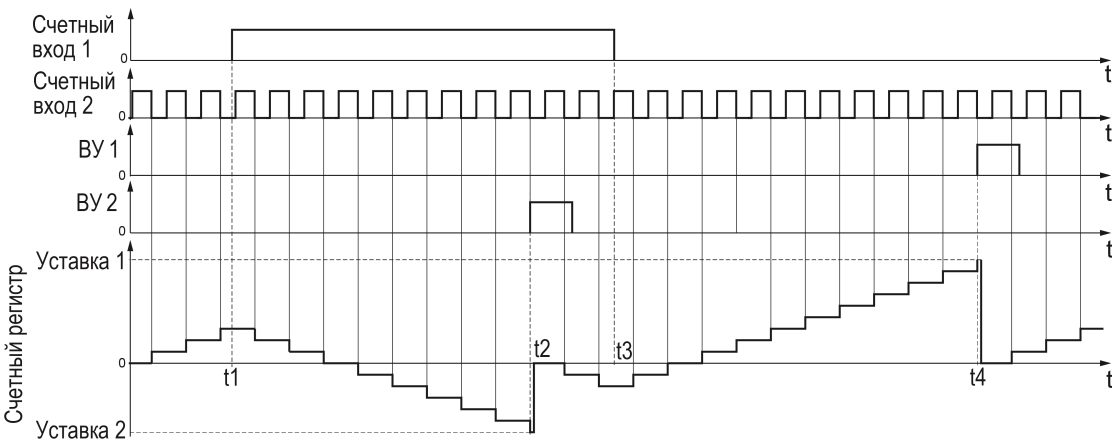
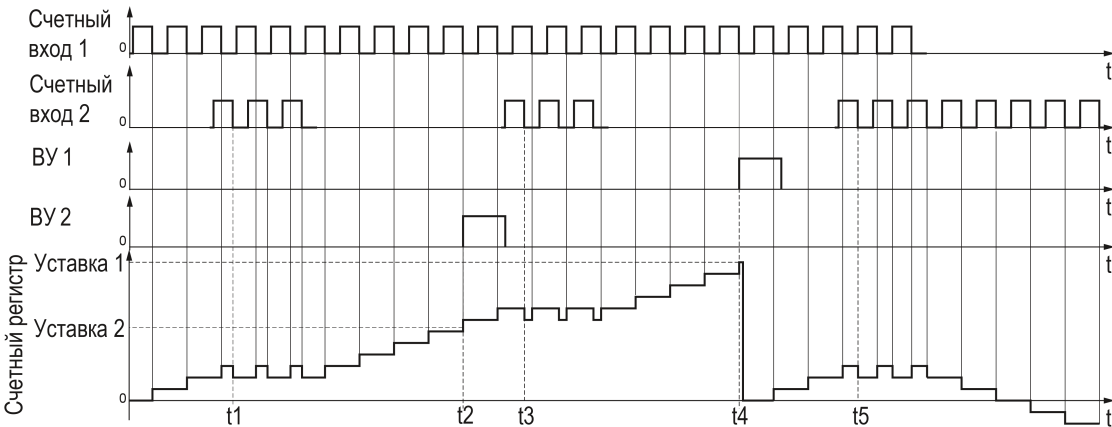
Таблица 7.1 – Режимы работы счетчика

Наименование режима	Описание
Прямой счет (inP = 1)	<p>Функции входов: Вх. 1 – счет. Вх. 2 – старт/стоп. Вх. 3 – сброс. Вх. 4 – блокировка</p> <p>Принцип работы прибора: счет импульсов от нулевого значения в сторону увеличения. При достижении наибольшей по модулю уставки происходит срабатывание соответствующего ВУ и счетчик обнуляется</p> <p>Счетный вход</p> <p>Стоп / Старт</p> <p>Блок</p> <p>ВУ 1</p> <p>ВУ 2</p> <p>Уставка 1</p> <p>Уставка 2</p> <p>Счетный регистр</p> <p>$\{t_1-t_2\}$ – сигнал блокировки счетного входа;</p> <p>t_3 – момент срабатывания ВУ2 при совпадении значений счетного регистра и уставки 2;</p> <p>$\{t_4-t_5\}$ – сигнал стоп-старт счета;</p> <p>t_6 – момент срабатывания ВУ1 при совпадении значений счетного регистра и уставки 1</p>
Обратный счет (inP = 2)	<p>Функции входов: Вх. 1 – счет. Вх. 2 – старт/стоп. Вх. 3 – сброс. Вх. 4 – блокировка</p> <p>Принцип работы прибора: счет импульсов от наибольшей по модулю уставки до нуля в сторону уменьшения. По достижении нуля происходит срабатывание соответствующего ВУ и производится запись в счетный регистр значения уставки</p>

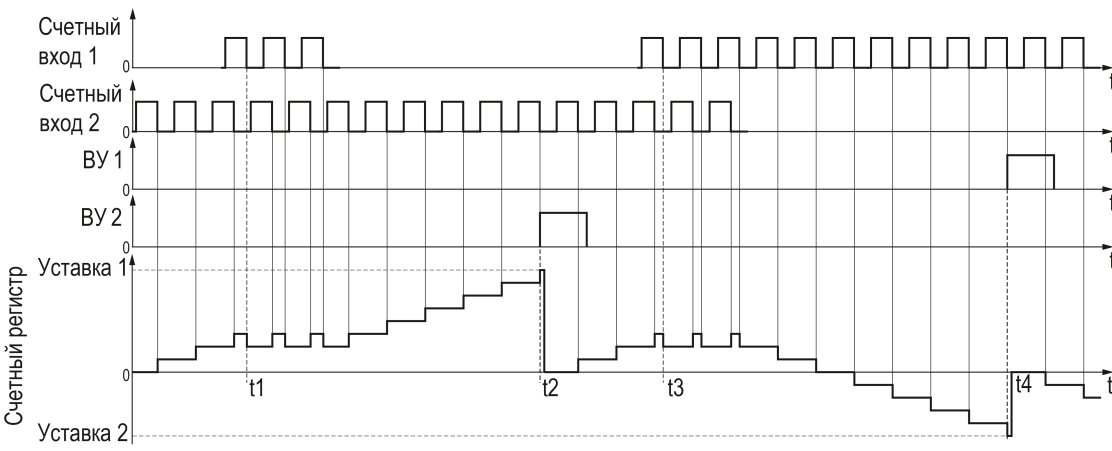
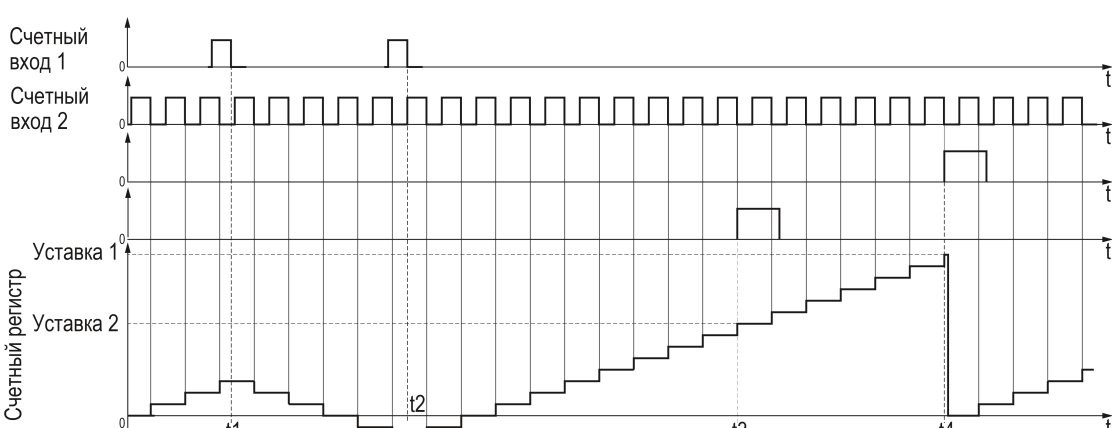
Продолжение таблицы 7.1

Наименование режима	Описание
	 <p> $\{t_1-t_2\}$ – сигнал блокировки счетного входа; t_3 – момент срабатывания ВУ2 при совпадении значений счетного регистра и уставки 2; $\{t_4-t_5\}$ – сигнал стоп-старт счета; t_6 – момент срабатывания ВУ1 при совпадении значений счетного регистра и уставки 1 </p>
Командный счет (inP = 3)	<p> Функции входов: Вх. 1 – счет. Вх. 2 – направление счета. Вх. 3 – сброс. Вх. 4 – блокировка </p> <p> Принцип работы прибора: Используются два входа: на первый подаются счетные импульсы, состояние второго определяет направление счета. При наличии на втором выходе «логического нуля» счетчик увеличивает свое значение, при наличии «логической единицы» – уменьшает. Можно задать две уставки, при этом: если уставки имеют одинаковые знаки, обнуление счетчика происходит только по той, значение которой больше по модулю </p>  <p> $\{t_1-t_2\}$ – уменьшение значения счетного регистра (появление импульса на счетном входе 2); t_3 – момент срабатывания ВУ2 при совпадении значений счетного регистра и уставки 2; t_4 – момент срабатывания ВУ1 при совпадении значений счетного регистра и уставки 1 если уставки имеют разные знаки, обнуление счетчика происходит по значению каждой из них </p>

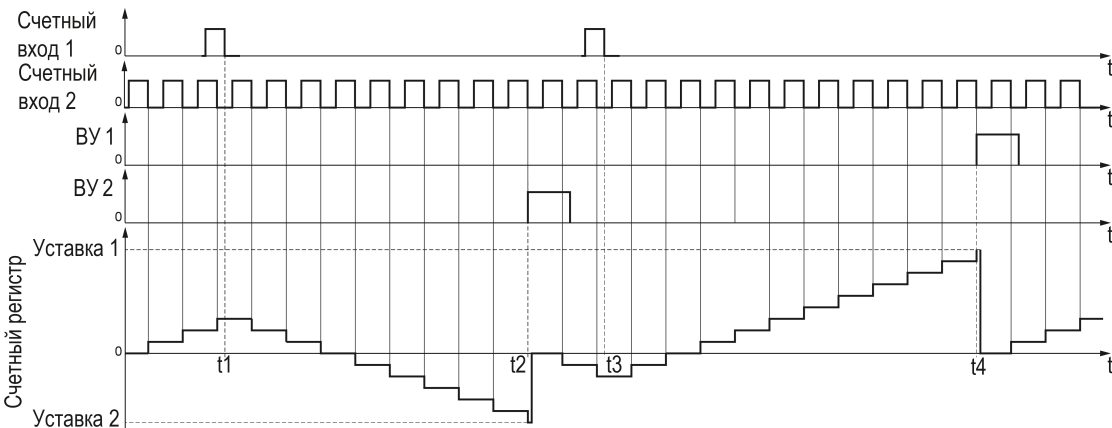
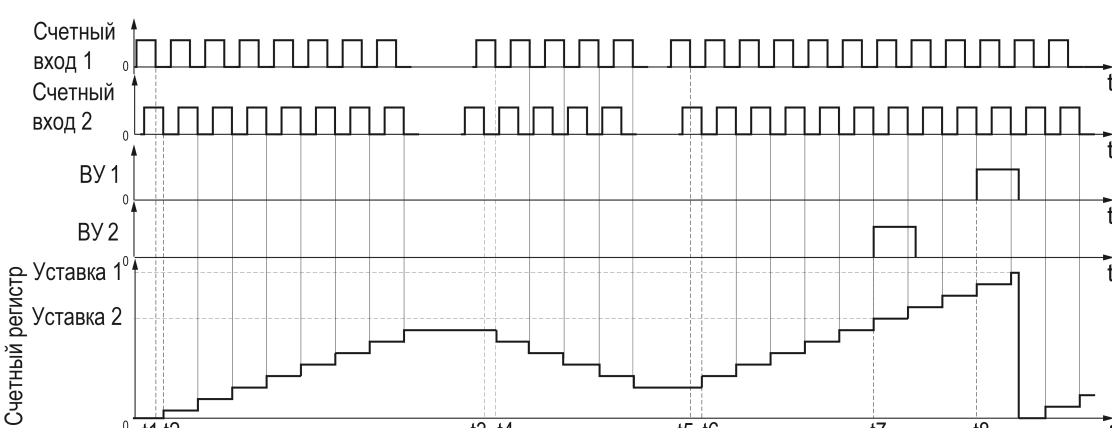
Продолжение таблицы 7.1

Наименование режима	Описание
	 <p>$\{t_1-t_3\}$ – уменьшение значения счетного регистра (появление импульса на счетном входе 2);</p> <p>t_2 – момент срабатывания ВУ2 при совпадении значений счетного регистра и уставки 2;</p> <p>t_4 – момент срабатывания ВУ1 при совпадении значений счетного регистра и уставки 1</p> <p>i ПРИМЕЧАНИЕ В случае если уставка равна нулю, она считается отключенной, и срабатывания по ней не происходит.</p>
Индивидуальный счет (inP = 4)	<p>Функции входов: Вх. 1 – счет 1. Вх. 2 – счет 2. Вх. 3 – сброс. Вх. 4 – блокировка</p> <p>Принцип работы прибора: Используются два счетных входа: импульсы, поступающие на первый, приводят к увеличению значения счетчика, а импульсы, поступающие на второй, – к его уменьшению. В данном случае используются две уставки (по достижении каждой из них замыкается соответствующее ВУ): если обе уставки имеют один знак, то по достижении меньшей по модулю уставки сброса не происходит. ВУ, соответствующее меньшей по модулю уставке, срабатывает каждый раз по достижении этой уставки, независимо от направления счета</p>  <p>t_1, t_3, t_5 – моменты уменьшения значения счетного регистра (появление импульса на счетном входе 2);</p> <p>t_2 – момент срабатывания ВУ2 при совпадении значений счетного регистра и уставки 2;</p> <p>t_4 – момент срабатывания ВУ1 при совпадении значений счетного регистра и уставки 1 если уставки имеют разные знаки (одна больше нуля, а вторая меньше), то сброс в ноль происходит по достижении каждой из уставок</p>

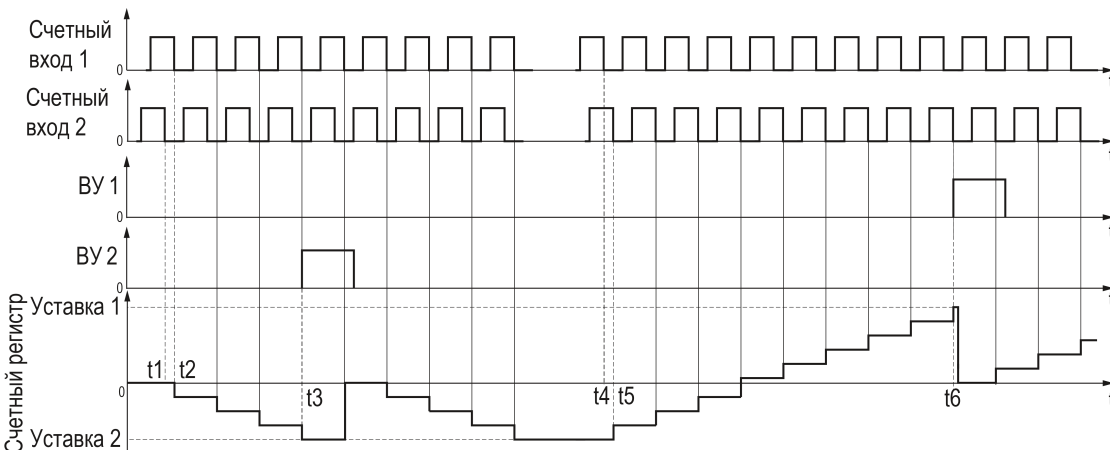

Продолжение таблицы 7.1

Наименование режима	Описание
	 <p> t_1, t_3 – моменты уменьшения значения счетного регистра (появление импульса на счетном входе 2); t_2 – момент срабатывания ВУ2 при совпадении значений счетного регистра и уставки 2; t_4 – момент срабатывания ВУ1 при совпадении значений счетного регистра и уставки 1 </p>
Реверсивный счет (inP = 5)	<p> Функции входов: Вх. 1 – счет. Вх. 2 – смена направления счета (реверс). Вх. 3 – сброс. Вх. 4 – блокировка </p> <p> Принцип работы прибора: После подачи питания прибор по умолчанию находится в состоянии прямого счета. Для организации обратного счета следует подать сигнал на вход 2. Таким образом используются два счетных входа: импульсы, поступающие на первый вход, приводят к увеличению значения счетчика, направление счета меняется циклически с приходом каждого нового импульса на второй вход. В данном случае используется две уставки (по достижении каждой из них замыкается соответствующее ВУ): если обе уставки имеют один знак </p>  <p> t_1, t_2 – моменты изменения направления счета (появление импульса на счетном входе 2); t_3 – момент срабатывания ВУ2 при совпадении значений счетного регистра и уставки 2; t_4 – момент срабатывания ВУ1 при совпадении значений счетного регистра и уставки 1 </p> <p> Принцип работы прибора: если уставки имеют разные знаки </p>

Продолжение таблицы 7.1

Наименование режима	Описание
	 <p> t_1, t_3 – моменты изменения направления счета (появление импульса на счетном входе 2); t_2 – момент срабатывания ВУ2 при совпадении значений счетного регистра и уставки 2; t_4 – момент срабатывания ВУ1 при совпадении значений счетного регистра и уставки 1 </p>
Квадратурный / работа с энкодерами (inP = 6)	<p> Функции входов: Вх. 1 – счет 1. Вх. 2 – счет 2. Вх. 3 – сброс. Вх. 4 – блокировка Направление счета определяется по меандрам на двух входах. Если первый меандр опережает второй, считаются импульсы по первому входу в режиме увеличения, а если отстает – в режиме уменьшения. В данном случае используется две уставки (по достижении каждой из них замыкается соответствующее ВУ) Принцип работы прибора: если обе уставки имеют один знак </p>  <p> t_1, t_2, t_5, t_6 – меандр по входу 1 опережает меандр по входу 2, прибор считает в режиме увеличения значения счетного регистра; t_3, t_4 – меандр по входу 1 отстает от меандра по входу 2, прибор считает в режиме уменьшения значения счетного регистра; t_7 – момент включения ВУ2 на время превышения счетным регистром значения уставки 2; t_8 – момент включения ВУ1 на время превышения счетным регистром значения уставки 1 Принцип работы прибора: если уставки имеют разные знаки </p>

Продолжение таблицы 7.1

Наименование режима	Описание
	 <p> t_1, t_2 – меандр по входу 1 отстает от меандра по входу 2, прибор считает в режиме увеличения значения счетного регистра; t_3 – момент срабатывания ВУ2 при совпадении значений счетного регистра и уставки 2, t_4, t_5 – меандр по входу 1 опережает меандр по входу 2, прибор считает в режиме увеличения значения счетного регистра; t_6 – момент срабатывания ВУ1 при совпадении значений счетного регистра и уставки 1 </p> <p> ПРИМЕЧАНИЕ  По достижении физического предела счета (в случаях, когда не происходит обнуление счетчика по достижении уставки) прибор переносит результат переполнения и продолжает счет. </p>

7.3 Настройка прибора с ПК

Для настройки прибора с ПК используются интерфейсы связи RS-485 и USB. Прибор поддерживает три протокола связи: ОВЕН, MODBUS RTU и MODBUS ASCII. Адреса, названия, размерности и hash-коды параметров прибора приведены в [Приложении А](#).

Возможности программного обеспечения «Конфигуратор СИ30», предназначенного для программирования прибора с ПК, описаны в справке на Конфигуратор. Конфигуратор можно бесплатно скачать с сайта: www.owen.ru.

Кроме того, для контроля показаний счетчика с помощью ПК используются параметры, описанные в [таблице А 2](#).

8 Техническое обслуживание

8.1 Техническое обслуживание

Во время выполнения работ по техническому обслуживанию прибора следует соблюдать требования безопасности из [раздела 3](#).

Техническое обслуживание прибора проводится не реже одного раза в 6 месяцев и включает следующие процедуры:

- проверка крепления прибора;
- проверка винтовых соединений;
- удаление пыли и грязи с клеммника прибора.

9 Маркировка

На корпус прибора нанесены:

- наименование и модификация прибора;
- товарный знак;
- степень защиты корпуса по ГОСТ 14254;
- напряжение и частота питания;
- потребляемая мощность;
- класс защиты от поражения электрическим током по ГОСТ 12.2.007.0–75;
- знак утверждения типа средств измерений;
- единый знак обращения продукции на рынке Евразийского экономического союза;
- страна-изготовитель;
- заводской номер прибора, месяц и год изготовления.

На потребительскую тару нанесены:

- наименование и модификация прибора;
- товарный знак;
- почтовый адрес офиса изготовителя;
- штрих-код;
- единый знак обращения продукции на рынке Евразийского экономического союза;
- страна-изготовитель;
- дата упаковки;
- заводской номер прибора.

10 Упаковка

Упаковка прибора производится в соответствии с ГОСТ 23088-80 в потребительскую тару, выполненную из коробочного картона по ГОСТ 7933-89.

Упаковка прибора при пересылке почтой производится по ГОСТ 9181-74.

11 Транспортирование и хранение

Прибор должен транспортироваться в закрытом транспорте любого вида. В транспортных средствах тара должна крепиться согласно правилам, действующим на соответствующих видах транспорта.

Транспортирование приборов в упаковке предприятия-изготовителя должно соответствовать следующим условиям:

- температура окружающего воздуха от минус 40 до плюс 70 °С;
- относительная влажность от 10 до 95 % без конденсации влаги;
- атмосферное давление не менее 80 кПа (эквивалентно высоте 3000 м над уровнем моря)

Прибор следует перевозить в транспортной таре поштучно или в контейнерах с соблюдением мер защиты от ударов и вибраций.

Условия хранения в таре на складе изготовителя и потребителя должны соответствовать условиям 1 по ГОСТ 15150-69. В воздухе не должны присутствовать агрессивные примеси.

Прибор следует хранить на стеллажах.

12 Комплектность

Наименование	Количество
Прибор	1 шт.
Паспорт и гарантийный талон	1 экз.
Руководство по эксплуатации	1 экз.
Методика поверки (по требованию заказчика)	1 экз.
Крепежные элементы	1 к-т



ПРИМЕЧАНИЕ

Изготовитель оставляет за собой право внесения дополнений в комплектность прибора.

13 Гарантийные обязательства

Изготовитель гарантирует соответствие прибора требованиям ТУ при соблюдении условий эксплуатации, транспортирования, хранения и монтажа.

Гарантийный срок эксплуатации – **24 месяца** со дня продажи.

В случае выхода прибора из строя в течение гарантийного срока при соблюдении условий эксплуатации, транспортирования, хранения и монтажа предприятие-изготовитель обязуется осуществить его бесплатный ремонт или замену.

Порядок передачи прибора в ремонт содержится в паспорте и в гарантийном талоне.

Приложение А. Настраиваемые параметры

Таблица А.1 – Настраиваемые параметры

Название и имя параметра	Адрес Modbus	Функция Modbus Запись/чтение	Hash-код	Формат, размер данных	Диапазон значений и отображение на ЦИ	Заводские настройки
Уставка 1 <i>U1</i>	0×000C 0×000D	0×06, 0×10 / 0×03	0×FA1E	Long (4 байта)	от минус 99999 до 999999	999999
Уставка 2 <i>U2</i>	0×000E 0×000F	0×06, 0×10 / 0×03	0×9707	Long (4 байта)	от минус 99999 до 999999	0
Режим счета <i>CP</i>	0×0008	0×06, 0×10 / 0×03	0×38D9	Word (2 байта)	0 – Прямой (1)	Прямой
					1 – Обратный (2)	
					2 – Командный (3)	
					3 – Индивидуальный (4)	
					4 – Реверсивный (5)	
Режим вывода <i>out</i>	0×0009	0×06, 0×10 / 0×03	0×D11F	Word (2 байта)	0 – Включено после уставки (1)	Включено после уставки
					1 – Включено до уставки (2)	
					2 – Включено на время после уставки (3)*	
					3 – Включено на время при кратных уставке значениях (4)	
<p>⚠ ПРЕДУПРЕЖДЕНИЕ * По достижении уставки на время, задаваемое в параметрах <i>t1</i> и <i>t2</i>, происходит замыкание ВУ, значение счета обнуляется и счетчик продолжает счет от нулевого значения (параметр <i>SPn = rESEt</i>).</p>						
Временной отрезок для ВУ1 <i>t1</i>	0×0010 0×0011	0×06, 0×10 / 0×03	0×2E75	Unsigned long (4 байта)	от 0 до 999990 мс	1000 мс
Временной отрезок для ВУ2 <i>t2</i>	0×0012 0×0013	0×06, 0×10 / 0×03	0×436C	Unsigned long (4 байта)	от 0 до 999990 мс	1000 мс
Положение десятичной точки множителя <i>FdP</i>	0×0014	0×06, 0×10 / 0×03	0×6ABF	Word (2 байта)	0 (----)	0
					1 (---.)	
					2 (--.-)	
					3 (-.-)	
					4 (-.--)	
5 (.----						
Множитель <i>F</i>	0×0015 0×0016	0×06, 0×10 / 0×03	0×3085	Unsigned long (4 байта)	от 0,00001 до 99999	1

Продолжение таблицы А.1

Название и имя параметра	Адрес Modbus	Функция Modbus Запись/чтение	Hash-код	Формат, размер данных	Диапазон значений и отображение на ЦИ	Заводские настройки
Положение десятичной точки dP	0×0007	0×06, 0×10 / 0×03	0×B3EB	Word (2 байта)	0 (----)	0
					1 (---.)	
					2 (--.-)	
					3 (-.-)	
					4 (-.--)	
Тип работы после достижения уставки SPn	0×000A	0×06, 0×10 / 0×03	0×69B2	Word (2 байта)	0 – Продолжить счет без сброса ($\overline{E}o\overline{n}t$)	Продолжить счет без сброса
					1 – Остановить счет до появления сигнала «СБРОС» ($\overline{S}t\overline{o}P$)	
					2 – Сбросить счетчик и продолжить счет ($rE\overline{S}E\overline{E}$)	
Тип работы по сигналу «Сброс» $r\overline{S}t$	0×000B	0×06, 0×10 / 0×03	0×4C9A	Word (2 байта)	0 – Сбросить счетчик (\overline{t})	Сбросить счетчик
					1 – Сбросить счетчик и снять выходные сигналы (\overline{z})	
					2 – Сбросить счетчик и ждать сигнала «Старт» (\overline{z})	
					3 – Сбросить счетчик и ждать сигнала «Стоп» (\overline{t})	
Частота входного фильтра $F_{rE\overline{q}}$	0×0017	0×06, 0×10 / 0×03	0×9FE6	Word (2 байта)	от 1 до 50000 Гц	50000 Гц
Минимальная длительность сигнала на управляющих входах $\overline{L}nt.t$	0×0018 0×0019	0×06, 0×10 / 0×03	0×5C98	Unsigned long (4 байта)	от 10 до 9999990 мкс	10 мкс
Входная логика ¹⁾ (тип входного сигнала) $\overline{S}t\overline{t}$	0×001D	0×06, 0×10 / 0×03	0×601C	Word (2 байта)	0 – nPn	nPn
					1 – PnP	
Яркость ЦИ $brHt$	0×001C	0×06, 0×10 / 0×03	0×0AE6	Word (2 байта)	от 0 до 3 ($i - \overline{t}$)	3

Продолжение таблицы А.1

Название и имя параметра	Адрес Modbus	Функция Modbus Запись/чтение	Hash-код	Формат, размер данных	Диапазон значений и отображение на ЦИ	Заводские настройки
Блокировка кнопок <i>LOCK</i>	0×001A	0×06, 0×10 / 0×03	0×E954	Word (2 байта)	0 – Кнопки разблокированы (<i>OFF</i>)	Кнопки разблокированы
					1 – Заблокирован сброс счетчика (<i>!</i>)	
					2 – Заблокировано изменение уставок (<i>!</i>)	
					3 – Заблокированы сброс и изменение уставок (<i>!</i>)	
Восстановление заводских настроек <i>DEFAULT</i>	–	–	–	–	<i>YES / no</i>	–
Пароль <i>PASS</i>	0×001E	0×06, 0×10 / 0×03	0×2728	Word (2 байта)	от 0000 до 9999	0000
Уставка, отображаемая на ЦИ ²⁾ <i>IND2</i>	0×001B	0×06, 0×10 / 0×03	0×CAA0	Word (2 байта)	0 – Уставка 1	0
					1 – Уставка 2	
Команда применения настроек ²⁾ <i>APPL</i>	–	–	–	–	1 – Выход с сохранением	–
					2 – Выход без сохранения	
					3 – Возврат на заводские настройки	
Настройки RS-485						
Скорость передачи данных <i>BPS</i>	0×0000	0×06, 0×10 / 0×03	0×B760	Word (2 байта)	0 – 2400	9600
					1 – 4800	
					2 – 9600	
					3 – 14400	
					4 – 19200	
					5 – 28800	
					6 – 38400	
					7 – 57600	
8 – 115200						
Длина слова данных <i>LEN</i>	0×0001	0×06, 0×10 / 0×03	0×523F	Word (2 байта)	0 – 7 бит (<i>7 bit</i>)	8 бит
					1 – 8 бит (<i>8 bit</i>)	
Паритет <i>PRTY</i>	0×0002	0×06, 0×10 / 0×03	0×E8C4	Word (2 байта)	0 – Без паритета (<i>no</i>)	Без паритета
					1 – Четный паритет (<i>Even</i>)	
					2 – Нечетный паритет (<i>odd</i>)	

Продолжение таблицы А.1

Название и имя параметра	Адрес Modbus	Функция Modbus Запись/ чтение	Hash-код	Формат, размер данных	Диапазон значений и отображение на ЦИ	Заводские настройки
Количество стоп-бит <i>Stb</i>	0×0003	0×06, 0×10 / 0×03	0×B72E	Word (2 байта)	0 – 1 стоп-бит 1 – 2 стоп-бита	1 стоп-бит
Базовый адрес прибора ³⁾ <i>Addr</i>	0×0005	0×06, 0×10 / 0×03	0×9F62	Word (2 байта)	от 0 до 255 при <i>LEN</i> = 8 от 0 до 2047 при <i>LEN</i> = 11	16
Длина сетевого адреса ²⁾ <i>ALen</i>	0×0004	0×06, 0×10 / 0×03	0×1ED2	Word (2 байта)	8 бит 11 бит	8 бит
Задержка ответа по RS-485 <i>rSdL</i>	0×0006	0×06, 0×10 / 0×03	0×CBF5	Word (2 байта)	от 0 до 45	0

Примечания

1) Установка параметра *Stb* работает совместно с DIP-переключателем (см. [раздел 5.4](#)).

2) Параметры, не отображаемые в режиме настройки прибора.

3) Для протокола Modbus адрес 0 зарезервирован под широковещательные послылки. Для протокола OVEN адрес 255 зарезервирован под широковещательные послылки.

Таблица А.2 – Считываемые параметры

Название и имя параметра	Адрес Modbus	Функция Modbus чтение	Hash-код	Формат и размер данных	Примечание
Текущее значение счетчика импульсов <i>ctr</i>	0×0000 0×0001	0×04	0×A158	Long (4 байта)	–
Текущее значение счетчика в физических единицах <i>CEU</i>	0×0002 0×0003	0×04	0×B8BC	Long (4 байта)	–
Текущее состояние «Старт/стоп» <i>StSt</i>	0×0004	0×04	0×6577	–	0 – старт; 1 – стоп
Текущий режим (счет, настройка) <i>CUr</i>	0×0005	0×04	0×CC41	Word (2 байта)	0 – счет (пароль не требуется); 1 – настройка с клавиатуры; 2 – настройка с ПК; 3 – счет (требуется пароль)
Код сетевой ошибки при последнем обращении к прибору <i>nErr</i>	0×0006	0×04	0×0233	Word (2 байта)	От 0 до 255. После включения прибора – 0

Продолжение таблицы А.2

Название и имя параметра	Адрес Modbus	Функция Modbus чтение	Hash-код	Формат и размер данных	Примечание
Название прибора <i>dEu</i>	0×0007 0×0008	0×04	0×D681	Строка ASCII (4 байта)	–
Версия ПО <i>uEr</i>	0×0009 0×000A	0×04	0×2D5B	Строка ASCII (4 байта)	X.YY, где X – номер версии, YY – номер подверсии

Таблица А.3 – Битовые параметры

Название и имя параметра	Адрес Modbus	Функция Modbus запись/чтение	Hash-код	Формат и размер данных	Примечание
Дискретные входы					
Текущее состояние входа «Сброс» <i>r5tL</i>	0×0000	– / 0×02	0×C010	Byte (1 байт) 0 / 1	–
Текущее состояние входа «Блокировка» <i>LoCL</i>	0×0001	– / 0×02	0×93EC	Byte (1 байт) 0 / 1	–
Дискретные выходы					
Состояние выхода 1 <i>a5t1</i>	0×0000	– / 0×01	0×6FFD	Byte (1 байт) 0 / 1	–
Состояние выхода 2 <i>a5t2</i>	0×0001	– / 0×01	0×52A1	Byte (1 байт) 0 / 1	–
Сброс счетчика <i>r5tL</i>	0×0002	0×05, 0×0F / 0×01	0×DF1F	Byte (1 байт) 0 / 1	0 – нет действия; 1 – сброс
Включение/отключение режима программного управления счетчиком СТАРТ/СТОП <i>onOFF</i>	0×0003	0×05 / –	–	–	0 – ВЫКЛ (0x0000); 1 – ВКЛ (0xFF00)
Команда задания режима программного управления счетчиком СТАРТ/СТОП <i>P5t5t</i>	0×0004	0×05 / –	–	–	0 – СТОП (0x0000); 1 – СТАРТ (0xFF00)

Приложение Б. Параметры, доступные по RS-485

Доступ: RW — чтение и запись, R — только чтение.

Таблица Б.1 – Параметры, доступные по RS-485

Параметр	Назначение	Тип	Диа-пазон	Сохран./Опер.	Адрес	Доступ	Имя (hash)	Значение по умолчанию	Примечание
Holding Registers (чтение/запись)									
BaudRate	Скорость обмена	WO-RD (2 байта)	(0) 2400 – (8) 115200	Сохран.	0x000	RW	bPS (0x-B760)	2	0 – 2,4 kbps; 1 – 4,8 kbps; 2 – 9,6 kbps; 3 – 14,4 kbps; 4 – 19,2 kbps; 5 – 28,8 kbps; 6 – 38,4 kbps; 7 – 57,6 kbps; 8 – 115,2 kbps
DataBits	Длина слова данных	WO-RD (2 байта)	0 – 1	Сохран.	0x001	RW	Len (0x5-23F)	1	0 – 7 бит, 1 – 8 бит
Parity	Четность	WO-RD (2 байта)	0 – 2	Сохран.	0x002	RW	PrtY (0x-E8-C4)	0	0 - NO, 1 - EVEN, 2 - ODD
StopBits	Количество стоп-битов	WO-RD (2 байта)	0 – 1	Сохран.	0x003	RW	Sbit (0x-B72-E)	0	0 – 1 стоп-бит, 1 – 2 стоп-бита
LengthAddr	Длина сетевого адреса	WO-RD (2 байта)	0 - 1	Сохран.	0x004	RW	A.Len (0x1-ED2)	0	0 – 8 бит, 1 – 11 бит
BaseAddr	Базовый адрес прибора	WO-RD (2 байта)	1 - 2047	Сохран.	0x005	RW	Addr (0x9-F62)	16	
DelayAnswer	Задержка ответа от прибора по RS-485	WO-RD (2 байта)	0 - 45	Сохран.	0x006	RW	rS.dL (0xC-BF5)	0	
DecPoint	Положение точки	WO-RD (2 байта)	0 - 4	Сохран.	0x007	RW	dP (0x-B3E-B)	0	

Продолжение таблицы Б.1

Параметр	Назначение	Тип	Диа-пазон	Сох-р./Опе-р.	Адрес	Доступ	Имя (hash)	Значение по умолчанию	Примечание
InputMode	Режим ввода	WORD (2 байта)	0 – 6	Сох-р.	0x0-008	RW	inP (0x3-8D9)	0	0 – прямой, 1 – обратный, 2 – командный, 3 – индивидуальный, 4 – реверсивный, 5 – квадратурный
OutputMode	Режим вывода	WORD (2 байта)	0 – 3	Сох-р.	0x0-009	RW	oUt (0x-D11-F)	2	0 – Включено после уставки, 1 – включено до уставки, 2 – включено на время после уставки, 3 – включить на время при кратных уставке значениях
SetPointMode	Режим работы по достижению уставки	WORD (2 байта)	0 – 2	Сох-р.	0x0-00A	RW	SPM (0x6-9B2)	0	0 – продолжить счет без сброса, 1 – остановить счет до появления сигнала «сброс», 2 – сбросить счетчик и продолжить счет
ResetType	Тип работы по сбросу	WORD (2 байта)	0 – 3	Сох-р.	0x0-00B	RW	rSt (0x4-C9A)	0	0 – сбросить счетчик, 1 – сбросить счетчик и снять выходные сигналы, 2 – сбросить счетчик и ждать сигнала «Старт», 3 – сбросить счетчик и ждать сигнала «Стоп»

Продолжение таблицы Б.1

Параметр	Назначение	Тип	Диа-пазон	Сох-р./Опе-р.	Адрес	Доступ	Имя (hash)	Значение по умолчанию	Примечание
SetPoint1	Уставка для выхода 1 (OUT1)	LON-G (4 байта)	-999-99 – 999-999	Сох-р.	0x0-00C 0x0-00D	RW	U1 (0xF-A1E)	999999	Ограничен значениями MaxCount и MinCount
SetPoint2	Уставка для выхода 2 (OUT2)	LON-G (4 байта)	-999-99 – 999-999	Сох-р.	0x0-00E 0x0-00F	RW	U2 (0x9-707)	0	Ограничен значениями MaxCount и MinCount
TimeOUT1	Время выхода 1, мс	DWORD (4 байта)	0 – 999-990	Сох-р.	0x0-010 0x0-011	RW	t1 (0x2-E75)	1000	
TimeOUT2	Время выхода 2, мс	DWORD (4 байта)	0 – 999-990	Сох-р.	0x0-012 0x0-013	RW	t2 (0x4-36C)	1000	
DecPointMult	Положение десятичной точки умножителя	WORD (2 байта)	0 - 5	Сох-р.	0x0-014	RW	FdP (0x6-ABF)	0	
Multiplexer	Умножитель	DWORD (4 байта)	1 - 999-999	Сох-р.	0x0-015 0x0-016	RW	F (0x3-085)	1	Возможные значения 0,00001 - 99999
MaxFreq	Макс. частота входного сигнала на счетных входах, Гц	WORD (2 байта)	1 – 500-00	Сох-р.	0x0-017	RW	FrEq (0x9-FE6)	50000	
MinControl	Мин. длина управляющих сигналов, мкс * 10	DWORD (4 байта)	1 – 999-999	Сох-р.	0x0-018 0x0-019	RW	Cnt.t (0x5-C98)	1	Мин. Длина сигнала управления = MinControl * 10 мкс

Продолжение таблицы Б.1

Параметр	Назначение	Тип	Диа-паз-он	Сох-р./ Опе-р.	Адрес	Доступ	Имя (hash)	Значение по умолчанию	Примечание
LockKBD	Блокировка кнопок	WO-RD (2 бай-та)	0 – 3	Сох-р.	0x0-01A	RW	LoCK (0x-E954)	0	0 – блокировка отсутствует; 1 - забл. Сброс счетчика; 2 - забл. Изменение уставок; 3- забл. Сброс и изменение уставок;
ShowSetPoint	Уставка, выводимая на индикацию	WO-RD (2 бай-та)	0 - 1	Сох-р.	0x0-01B	RW	ind2 (0xC-AA0)	0	0 – SetPoint1, 1 – SetPoint2
Brightness	Яркость индикатора	WO-RD (2 бай-та)	1 - 3	Сох-р.	0x0-01C	RW	brHt (0x0-AE6)	3	0 – минимальная яркость, 3 – максимальная яркость
InputType	Тип входного сигнала	WO-RD (2 бай-та)	0 - 1	Сох-р.	0x0-01D	RW	SiG (0x6-01C)	0	0 – nPn, 1 - PnP
Password	Пароль	WO-RD (2 бай-та)	0000 - 9999	Сох-р.	0x0-01E	RW	PASS (0x2-728)	0000	0000 – соответствует отсутствию пароля
Input Registers (чтение)									
CounterValue	Текущее значение счетчика	LON-G (4 бай-та)	-999-99 – 999-999	Опе-р.	0x0-000 0x0-001	R	Ctr (0x-A158)	0	
CounterEU	Текущее значение счетчика в физических величинах	LON-G (4 бай-та)	-999-99 – 999-999	Опе-р.	0x0-002 0x0-003	R	CEU (0x-B8B-C)	0	
StartStopMode	Текущий состояние старт/стоп	WO-RD (2 бай-та)	0 – 1	Опе-р.	0x0-004	R	StSt (0x6-577)	0	0 – старт, 1 – стоп

Продолжение таблицы Б.1

Параметр	Назначение	Тип	Диа-пазон	Сох-р./Опер.	Адрес	Доступ	Имя (hash)	Значение по умолчанию	Примечание
CurrentMode	Текущий режим (счет, настройка)	WO-RD (2 байта)	0 – 4	Опер.	0x0-005	R	Cur (0xC-C41)	0	0 – счет (пароль не требуется), 1 – настройка с панели, 2 – настройка по RS, 3 – счет (требуется пароль)
CodeErrNet	Код сетевой ошибки при последнем обращении к прибору	WO-RD (2 байта)	0 - 255	Сох-р.	0x0-006	R	n.Err (0x0-233)	0	
NameDevice	Название прибора	Char [4] (4 байт)	Строка до 4 символов	Сох-р.	0x0-007 0x0-008	R	Dev (0x-D68-1)	SI30	
Version	Версия прошивки	Char [4] (4 байт)	Строка до 4 символов	Сох-р.	0x0-009 0x0-00A	R	Ver (0x2-D5B)	3.02	
Discrete Inputs (чтение)									
ResetInput	Текущее состояние входа «сброс»	Bit	0 – 1	Опер.	0x0-000	R	rSti (0x-C01-0)	0	
LockInput	Текущее состояние входа «блокировка»	Bit	0 – 1	Опер.	0x0-001	R	LocI (0x9-3EC)	0	
Coils (чтение/запись)									
OUTState1	Состояние выхода 1	Bit	0 – 1	Опер.	0x0-000	R	OST1 (0x6-FFD)	0	
OUTState2	Состояние выхода 2	Bit	0 - 1	Опер.	0x0-001	R	OST2 (0x5-2A1)	0	
ResetCount	Сброс счетчика	Bit	0 - 1	Опер.	0x0-002	RW	rStC (0xD-F1F)	0	0 – нет действия, 1 - сброс



ПРИМЕЧАНИЕ

Длина Holding Registers – 25 параметров, 31 слово (адрес).

Длина Input Registers – 7 параметров, 11 слов (адресов).

Длина Discret Inputs – 2 параметра, 2 бита (адресов).

Длина Coils – 3 параметра, 3 бита (адреса).



Россия, 111024, Москва, 2-я ул. Энтузиастов, д. 5, корп. 5
тел.: +7 (495) 641-11-56, факс: (495) 728-41-45
тех. поддержка 24/7: 8-800-775-63-83, support@owen.ru
отдел продаж: sales@owen.ru
www.owen.ru
рег.:1-RU-18897-1.16