

# ИБП60К-24

Источник питания с резервированием  
Руководство по эксплуатации  
КУВФ.436534.042РЭ

## 1 Общие сведения

Прибор предназначен для использования в качестве резервированного источника вторичного питания при работе от сети и комплекта аккумуляторных батарей (АКБ). ИБП60К-24 является частью «Экосистемы-210» компании «ОВЕН» и рекомендуется для совместного применения с программируемыми логическими контроллерами ПЛК210 и модулями ввода-вывода Мх210 в промышленности и других отраслях народного хозяйства.

Функции прибора:

- питание нагрузки стабилизированным напряжением 24 В (при наличии напряжения питающей сети) или с использованием свинцово-кислотных либо литий-ионных (Li-ion) АКБ;
- автоматический переход на резервное питание нагрузки постоянным напряжением от АКБ при отключении напряжения питающей сети или понижении его уровня ниже допустимого;
- контроль наличия внешней АКБ;
- оптимальный заряд АКБ с ограничением тока заряда при наличии напряжения питающей сети;
- защита прибора и нагрузки от короткого замыкания (КЗ) в нагрузке (путем ограничения выходного тока) и от неправильного подключения (переплюсовки) клемм АКБ;
- защита АКБ от глубокого разряда в случае отсутствия напряжения питающей сети (нагрузка отключается от АКБ при снижении напряжения на клеммах батареи до критического уровня);
- восстановление работоспособности прибора в случае отсутствия напряжения питающей сети;
- световая индикация режимов работы прибора;
- информирование контролирующих устройств о режиме работы прибора.

## 2 Технические характеристики и условия эксплуатации

| Наименование   | Значение   |  |   |
|--|--|--|---|
|  | Питание от сети  | Питание от АКБ*  |   |
| Выходные параметры   | Номинальное напряжение   | 24 ± 0,48 В  |   |
|  | Номинальный ток  | 2 А  |   |
|  | Номинальная мощность   | 60 Вт (включая 12 Вт на заряд АКБ)   |   |
|  | Размах напряжения шума и пульсаций (межпиковое) при номинальном токе нагрузки и заряда, не более | 120 мВ   |   |
|  | Время пуска, не более  | 1 с  |   |
| Входные параметры  | Номинальное напряжение питания переменного тока  | 120/230 В  |   |
|  | Рабочее напряжение питания переменного тока  | 90...264 В   |   |
|  | Частота переменного тока   | 45...65 Гц   |   |
|  | Рабочее напряжение питания постоянного тока  | 110...370 В  |   |
|  | Максимальный ток потребления   | 1,1 А  |   |
|  | Пусковой ток, не более   | 30 А   |   |
|  | КПД, не менее**  | 80 %   |   |
|  | Максимальная потребляемая мощность   | 75 Вт  |   |
|  | Дискретный вход  | Количество   | 1 |
|  |  | Тип входа согласно ГОСТ Р 51841  | 1 |
| Минимальная длительность импульса  |  | 1,6 мс   |   |
| Напряжение / максимальный ток:<br>• «логического нуля»<br>• «логической единицы» |  | -5...+5 В / 2 мА<br>-30...-15 В / 15...30 В / 9 мА (при 30 В)  |   |
| Дискретный выход   | Количество   | 4  |   |
|  | Тип выходов  | Оптопара транзисторная п-р-п типа  |   |
|  | Максимальный коммутируемый ток   | 0,4 А  |   |
| Защиты   | Максимальное коммутируемое напряжение  | -30 В  |   |
|  | Защита от повышенного/пониженного входного напряжения  | Переход на питание от АКБ при $U_{вх} < 85 В АС$ ; возврат на питание от сети при $U_{вх} = 90...264 В АС$ |   |
| Безопасность и ЭМС   | Устойчивость к механическим воздействиям по ГОСТ Р 52931   | N2   |   |
|  | Устойчивость к электромагнитным воздействиям по ГОСТ 51317.4                                     | Критерий качества А  |   |
|  | Уровень электромагнитной эмиссии по порту питания по ГОСТ 32132.3                                | Класс Б  |   |
|  | Степень защиты по ГОСТ 14254   | IP20   |   |
|  | Класс защиты от поражения электрическим током по ГОСТ IEC 61140                                  | II   |   |
|  | Изоляция по ГОСТ 12.2.091  | Усиленная  |   |
|  | Категория перенапряжения по ГОСТ Р 50571.19  | II   |   |
|  | Степень загрязнения по ГОСТ Р 50030.1  | 2  |   |
|  | Электрическая прочность изоляции   | См. рисунок 1  |   |
|  | Сопротивление изоляции (вход – выход 24 В – выход АКБ – DI/DO – корпус) при 500 В, не менее      | 20 МОм   |   |
| Условия эксплуатации   | Рабочий диапазон температур окружающей среды   | Минус 20...+50 °С  |   |
|  | Температура хранения и транспортирования   | Минус 40...+80 °С  |   |
|  | Влажность воздуха при +25 °С и более низких температурах без конденсации влаги, не более         | 80 %   |   |
|  | Атмосферное давление   | 84...106,7 кПа   |   |
| Взаимодействие с АКБ   | Емкость АКБ  | 2...10 А·ч   |   |
|  | Напряжение отключения заряда АКБ:<br>• свинцово-кислотные<br>• Li-ion                            | 26,2...28,9 В<br>Согласно ограничениям встроенного контроллера АКБ   |   |
|  | Ток ограничения зарядного устройства   | 0,45...0,55 А  |   |
|  | Время переключения с/на АКБ, не более  | 5 мс   |   |
|  | Напряжение защитного отключения нагрузки от АКБ  | 20,4...21,0 В  |   |
| Прочее   | Срок эксплуатации  | 10 лет   |   |
|  | Срок гарантийного обслуживания, не менее   | 2 года   |   |
|  | Средняя наработка на отказ   | 50 000 ч   |   |
|  | Масса, не более  | 0,5 кг   |   |

**ПРИМЕЧАНИЕ**  
\* АКБ в комплект поставки не входят (за исключением дополнительно согласованных случаев).  
\*\* Значения приводятся при нормальной температуре и номинальных напряжениях питания.

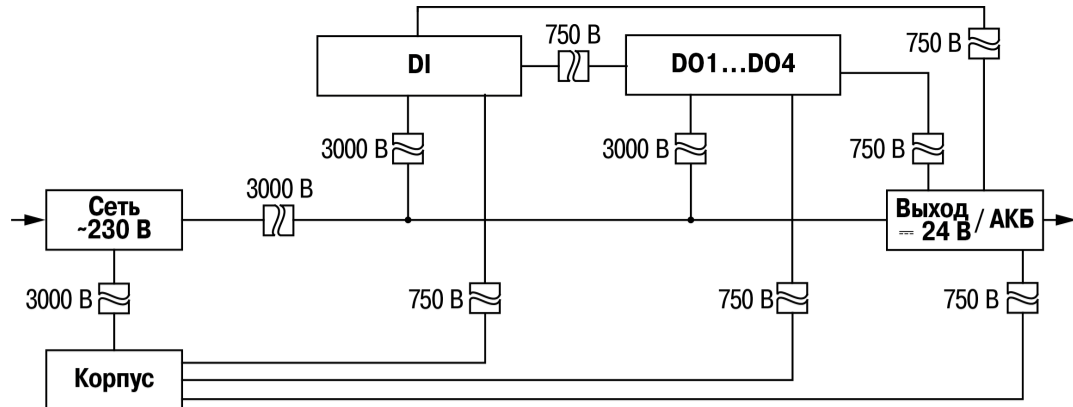


Рисунок 1 – Схема гальванической развязки

## 3 Управление и индикация

На лицевой панели прибора (см. рисунок 3) расположена кнопка, шесть светодиодов и поворотный переключатель.

Кнопка предназначена для перезапуска прибора от АКБ при отсутствии напряжения питающей сети.

Поворотный переключатель (см. рисунок 2) задает уставку таймера, по которой отключается питание нагрузки от АКБ при отсутствии напряжения питающей сети. Уставка задается в минутах или до срабатывания защиты от переразряда АКБ (знак ∞).



Рисунок 2 – Переключатель

Индикатор показывает состояние таймера:

- не светится – таймер установлен в положение «∞» (отключение АКБ произойдет при достижении нижнего разрешенного предела напряжения на АКБ);
- светится – установлено одно из значений таймера отключения нагрузки (любое, кроме «∞») при наличии напряжения питающей сети;
- мигает – отсчет времени до отключения питания нагрузки от АКБ при отсутствии напряжения питающей сети.

Дискретный вход DI1 используется при отсутствии напряжения питающей сети и предназначен для принудительной блокировки АКБ с отсечкой питания всех потребителей.

Подробнее о режимах индикации и сигнализации, а также назначении дискретных выходов DOx см. в Приложении А.

## 4 Монтаж



### ОПАСНОСТЬ

Установку и демонтаж должен выполнять квалифицированный персонал при полном отключении прибора от источника напряжения питающей сети. Для проведения электромонтажных работ следует использовать только специальный инструмент.



### ПРЕДУПРЕЖДЕНИЕ

Запрещено:

- устанавливать прибор в зонах попадания прямых солнечных лучей;
- закрывать вентиляционные отверстия прибора;
- снимать крышку корпуса прибора при включенном напряжении питающей сети.

Прибор устанавливается на DIN-рейке или на вертикальной поверхности.

Для установки прибора на DIN-рейке следует:

- Убедиться в наличии свободного пространства для подключения прибора и прокладки проводов (см. рисунок 3). Подготовить место на DIN-рейке.
- Установить прибор на DIN-рейку.
- С усилием придавить прибор к DIN-рейке в направлении, показанном стрелкой, до фиксации защелки (см. рисунок 4).

Для демонтажа прибора следует (см. рисунок 4):

- Отсоединить линии связи с внешними устройствами.
- В проушину защелки вставить острие отвертки.
- Защелку отжать, после чего отвести прибор от DIN-рейки.

Для установки прибора на вертикальной поверхности следует:

- Убедиться в наличии свободного пространства для подключения прибора и прокладки проводов (см. рисунок 3).
- Закрепить прибор на вертикальной поверхности с помощью винтов (в комплектность не входят).

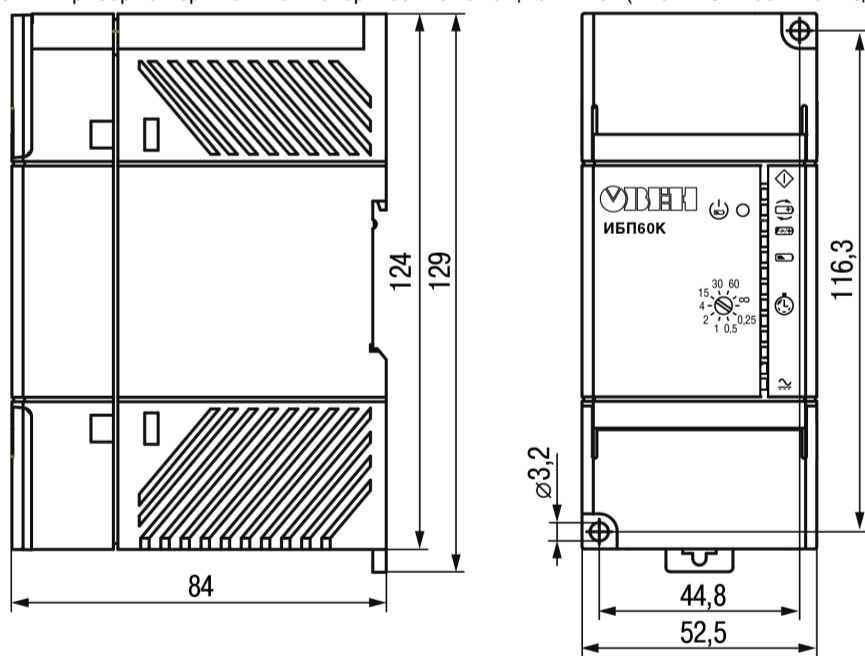


Рисунок 3 – Внешний вид, габаритные и установочные размеры прибора

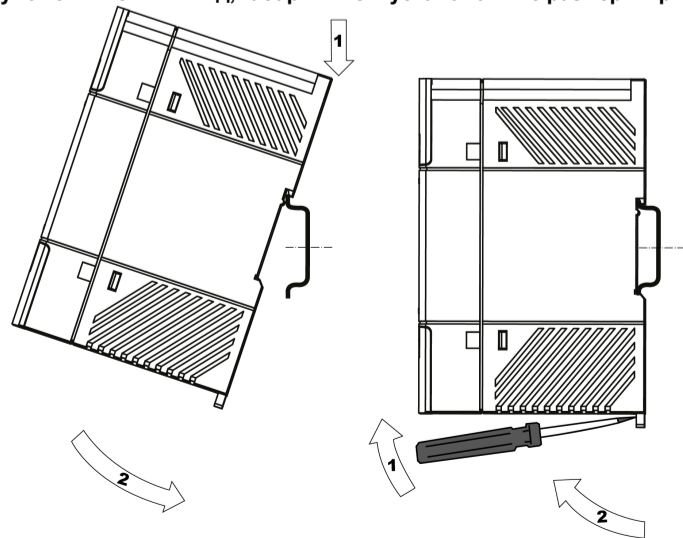


Рисунок 4 – Монтаж (1) и демонтаж (2) прибора

## 5 Подключение

**ВНИМАНИЕ**  
При подключении АКБ и нагрузки к выходу прибора **следует соблюдать полярность!** Неправильное подключение может привести к выходу из строя оборудования.

**ПРЕДУПРЕЖДЕНИЕ**  
Для качественного зажима и обеспечения надежности электрических соединений следует придерживаться рекомендаций по подбору и зачистке кабелей (размещены на боковой поверхности прибора).

Назначение контактов клеммника (серой заливкой обозначена неиспользуемая клемма) и схема подключения прибора представлены на рисунке 5.

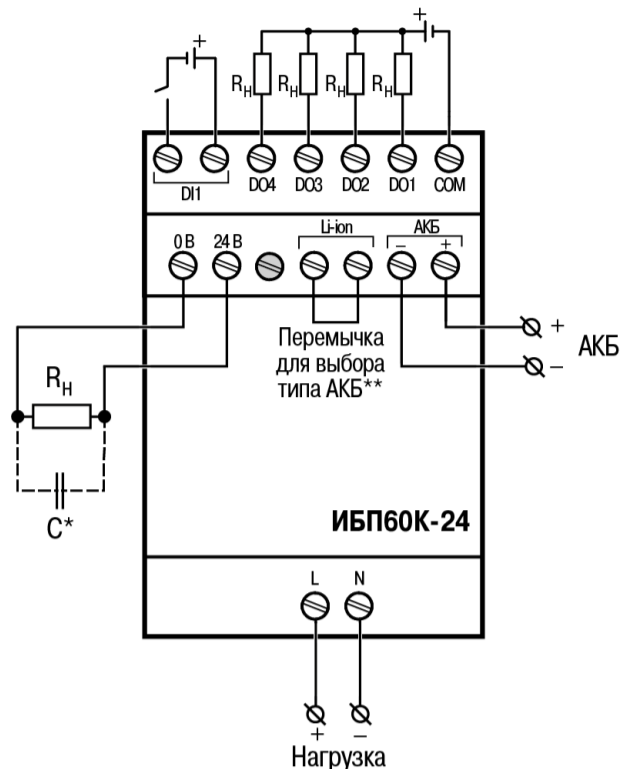


Рисунок 5 – Схема подключения

**ПРИМЕЧАНИЕ**  
\* Если длина проводов между блоком и нагрузкой более 1 м и на входе нагрузки отсутствуют входные конденсаторы, рекомендуется параллельно нагрузке подключить керамический конденсатор емкостью не менее 0,1 мкФ и напряжением  $\geq 1,5 U_{\text{вых}}$  применяемого блока.  
\*\* Не установлена (тип АКБ по умолчанию – свинцово-кислотные). При использовании Li-ion следует установить переключатель из комплекта поставки.

## 6 Эксплуатация

Для подготовки прибора к первому включению следует:

1. Соблюдая полярность, подсоединить провода нагрузки к клеммам 0 В и 24 В.
2. Соблюдая фазировку, подсоединить провода от источника сетевого электропитания к клеммам L и N.
3. При необходимости подключить цепи сигнализации к клеммам DOx и COM.
4. При необходимости подключить цепи управления к клеммам DI.
5. Определиться с типом подключаемой АКБ (при необходимости установить переключатель на клеммы Li-ion).
6. Соблюдая полярность, подключить аккумуляторные батареи к клеммам –АКБ+.

## Приложение А. Режимы индикации и сигнализации

| Состояние         |   | Индикация  |                |                |                |                         | Состояние дискретных выходов <sup>1)</sup> |            |                  |                        |                  |
|-------------------|---|--|----------------|----------------|----------------|-------------------------|--|------------|------------------|------------------------|------------------|
| Вход ~230 В (L/N) | Выход =24 В (ВЫХ +/-)   | АКБ (АКБ +/-)  |                |                |                |                         |  | DO1 (сеть) | DO2 (авария АКБ) | DO3 (низкий заряд АКБ) | DO4 (перегрузка) |
| ~230 В            | $U_{\text{вых}} = 24 \text{ В} \pm 2 \%$<br>$I_{\text{вых}} \leq 2,1 \text{ А}$           | Заряжена (100 %), в режиме ожидания                      | Светит зеленым | Светит зеленым | Светит зеленым | Не светит               | Не светит                                  | Лог. 1     | Лог. 1           | Лог. 0                 | Лог. 0           |
| ~230 В            | $U_{\text{вых}} = 24 \text{ В} \pm 2 \%$<br>$I_{\text{вых}} \leq 2,1 \text{ А}$           | Заряжается (25...100 %)                                  | Светит зеленым | Светит зеленым | Светит зеленым | Не светит               | Не светит                                  | Лог. 1     | Лог. 1           | Лог. 0                 | Лог. 0           |
| ~230 В            | $U_{\text{вых}} = 24 \text{ В} \pm 2 \%$<br>$I_{\text{вых}} \leq 2,1 \text{ А}$           | Заряжается (< 25 %)                                      | Светит зеленым | Светит зеленым | Светит желтым  | Не светит               | Не светит                                  | Лог. 1     | Лог. 1           | Лог. 1                 | Лог. 0           |
| ~230 В            | $U_{\text{вых}} = 24 \text{ В} \pm 2 \%$<br>$I_{\text{вых}} \leq 2,1 \text{ А}$           | Заряжается (менее нижнего порога защиты АКБ)             | Светит зеленым | Светит зеленым | Светит красным | Не светит               | Не светит                                  | Лог. 1     | Лог. 0           | Лог. 1                 | Лог. 0           |
| ~230 В            | $U_{\text{вых}} = 24 \text{ В} \pm 2 \%$<br>$I_{\text{вых}} \leq 2,1 \text{ А}$           | Переплюсовка АКБ <sup>2)</sup>                           | Светит зеленым | Светит зеленым | Не светит      | Светит красным          | Не светит                                  | Лог. 1     | Лог. 0           | Лог. 1                 | Лог. 0           |
| ~230 В            | $U_{\text{вых}} = 10...24 \text{ В}$ ,<br>$I_{\text{вых}} > 2,1 \text{ А}^3)$             | Заряд АКБ заблокирован (> 25 %)                          | Светит зеленым | Светит желтым  | Светит зеленым | Не светит               | Не светит                                  | Лог. 1     | Лог. 1           | Лог. 0                 | Лог. 1           |
|                   |   | Заряд АКБ заблокирован (< 25 %)                          |                |                | Светит желтым  |                         |  | Лог. 1     | Лог. 1           | Лог. 1                 | Лог. 1           |
|                   |   | Заряд АКБ заблокирован (менее нижнего порога защиты АКБ) |                |                | Светит красным |                         |  | Лог. 1     | Лог. 0           | Лог. 1                 | Лог. 1           |
| ~230 В            | $U_{\text{вых}} \leq 10 \text{ В}$ (КЗ по выходу),<br>$I_{\text{вых}} > 2,1 \text{ А}^3)$ | Заряд АКБ заблокирован (> 25 %)                          | Светит зеленым | Не светит      | Светит зеленым | Не светит               | Не светит                                  | Лог. 1     | Лог. 1           | Лог. 0                 | Лог. 1           |
|                   |   | Заряд АКБ заблокирован (< 25 %)                          |                |                | Светит желтым  |                         |  | Лог. 1     | Лог. 1           | Лог. 1                 | Лог. 1           |
|                   |   | Заряд АКБ заблокирован (менее нижнего порога защиты АКБ) |                |                | Светит красным |                         |  | Лог. 1     | Лог. 0           | Лог. 1                 | Лог. 1           |
| ~0 В              | $U_{\text{вых}} = 23,5 \text{ В} \pm 2 \%$<br>$I_{\text{вых}} \leq 2,1 \text{ А}$         | АКБ заряжена (25...100 %)                                | Не светит      | Светит зеленым | Светит зеленым | Не светит               | Светит желтым                              | Лог. 0     | Лог. 1           | Лог. 0                 | Лог. 0           |
| ~0 В              | $U_{\text{вых}} = 23,5 \text{ В} \pm 2 \%$<br>$I_{\text{вых}} \leq 2,1 \text{ А}$         | АКБ заряжена (0...25 %)                                  | Не светит      | Светит зеленым | Светит желтым  | Не светит               | Светит желтым                              | Лог. 0     | Лог. 1           | Лог. 1                 | Лог. 0           |
| ~0 В              | $U_{\text{вых}} = 10...23,5 \text{ В}$<br>$I_{\text{вых}} > 2,1 \text{ А}^3)$             | АКБ заряжена (25...100 %)                                | Не светит      | Светит желтым  | Светит зеленым | Не светит               | Светит желтым                              | Лог. 0     | Лог. 1           | Лог. 0                 | Лог. 1           |
| ~0 В              | $U_{\text{вых}} = 10...23,5 \text{ В}$<br>$I_{\text{вых}} > 2,1 \text{ А}^3)$             | АКБ заряжена (0...25 %)                                  | Не светит      | Светит желтым  | Светит желтым  | Не светит               | Светит желтым                              | Лог. 0     | Лог. 1           | Лог. 1                 | Лог. 1           |
| ~0 В              | $U_{\text{вых}} \leq 10 \text{ В}$<br>$I_{\text{вых}} > 2,1 \text{ А}^3)$                 | Питание потребителей от АКБ (> 25 %)                     | Не светит      | Не светит      | Светит зеленым | Не светит               | Светит желтым                              | Лог. 0     | Лог. 1           | Лог. 0                 | Лог. 1           |
|                   |   | Питание потребителей от АКБ (< 25 %)                     |                |                | Светит желтым  |                         |  | Лог. 0     | Лог. 1           | Лог. 1                 | Лог. 1           |
| ~0 В              | $U_{\text{вых}} = 0 \text{ В}$  | АКБ разряжена  | Не светит      | Не светит      | Не светит      | Не светит <sup>4)</sup> | Не светит                                  | Лог. 0     | Лог. 0           | Лог. 0                 | Лог. 0           |

**ПРИМЕЧАНИЕ**  
1) «Логической единице» соответствует замкнутое состояние дискретного выхода, а «логическому нулю» – разомкнутое. Нормальное состояние для дискретного выхода – «логический ноль».  
2) Переход на питание от АКБ блокируется прибором.  
3) Режим ограничения тока.  
4) Возможно свечение красным при неправильном подключении АКБ (переплюсовка).

7. Нажать на кнопку

8. Убедиться, что индикаторы и светятся и есть выходное напряжение.

9. Подать напряжение питающей сети. Убедиться, что индикатор погас, а индикаторы и светятся и есть выходное напряжение.

10. Отключить напряжение питающей сети. Убедиться, что прибор перешел в режим резервного питания нагрузки: индикатор погас, индикаторы и светятся, напряжение на нагрузке соответствует данным из таблицы с техническими характеристиками.

11. Вновь подать сетевое напряжение – индикатор должен засветиться.

**ВНИМАНИЕ**  
Напряжение питания нагрузок рекомендуется проверять цифровым мультиметром.

Для полного выключения прибора сначала следует отключить напряжение питающей сети, а затем отключить АКБ от прибора. После выключения прибора происходит разряд АКБ. Это может привести к глубокому разряду батареи и выходу ее из строя. Поэтому перед длительным хранением следует отсоединить АКБ от прибора.

Чтобы восстановить работоспособность прибора в случае отсутствия напряжения питающей сети, следует подключить АКБ (заряд не менее 23,0 В) и кратковременно нажать на кнопку

Зависимости характеристик прибора друг от друга и от температуры окружающей среды представлены на рисунках 6 – 8.

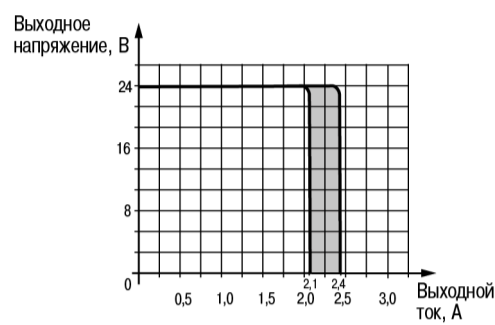


Рисунок 6 – График зависимости выходного напряжения от выходного тока

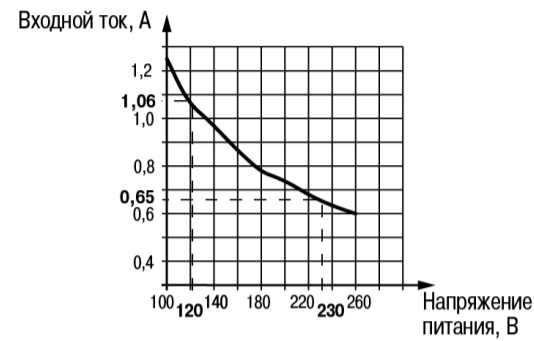


Рисунок 7 – График зависимости входного тока от напряжения питания (с учетом АКБ)

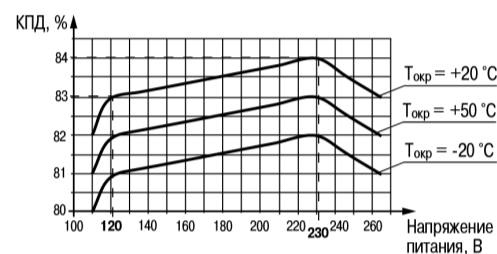


Рисунок 8 – График зависимости КПД от напряжения питания и температуры окружающей среды (с учетом АКБ)

Россия, 111024, Москва, 2-я ул. Энтузиастов, д. 5, корп. 5  
тел.: +7 (495) 641-11-56, факс: +7 (495) 728-41-45  
тех.поддержка 24/7: 8-800-775-63-83, support@owen.ru  
отдел продаж: sales@owen.ru  
www.owen.ru  
рег.: 1-RU-104119-1.3

