



ОВЕН ДТх-И.ЕХІ

**Термопреобразователь с унифицированным
выходным сигналом 4–20 мА**



Руководство по эксплуатации

11.2020
версия 1.1

Содержание

Введение	3
Предупреждающие сообщения	5
Используемые термины и аббревиатуры.....	5
1 Назначение и область применения	6
2 Технические характеристики и условия эксплуатации	7
2.1 Технические характеристики	7
2.2 Метрологические характеристики.....	7
2.3 Условия эксплуатации.....	8
3 Устройство и работа	9
4 Обеспечение взрывозащитности.....	11
5 Меры безопасности.....	11
6 Монтаж и подготовка датчика к работе	12
6.1 Общие сведения.....	12
6.2 Монтаж	12
6.3 Монтаж электрических цепей.....	13
6.4 Обеспечение взрывозащиты при монтаже	14
7 Техническое обслуживание.....	15
7.1 Общие сведения.....	15
7.2 Периодическая поверка.....	15
7.3 Проверка технического состояния.....	15
7.4 Возможные неисправности и способы их устранения.....	15
8 Транспортирование и хранение	16
9 Маркировка и пломбирование	17
10 Комплектность	17
ПРИЛОЖЕНИЕ А. Конструктивные исполнения датчиков ДТП-И.ЕХI	18
ПРИЛОЖЕНИЕ Б. Конструктивные исполнения датчиков ДТС-И.ЕХI	22
ПРИЛОЖЕНИЕ В. Габаритный чертеж коммутационной головки	24

Введение

Настоящее руководство по эксплуатации предназначено для ознакомления обслуживающего персонала с устройством, принципом действия, конструкцией, технической эксплуатацией и обслуживанием преобразователя термоэлектрического ОВЕН ДТП-И.ЕХІ и термопреобразователя сопротивления ОВЕН ДТС-И.ЕХІ (далее по тексту именуемых «датчик»).

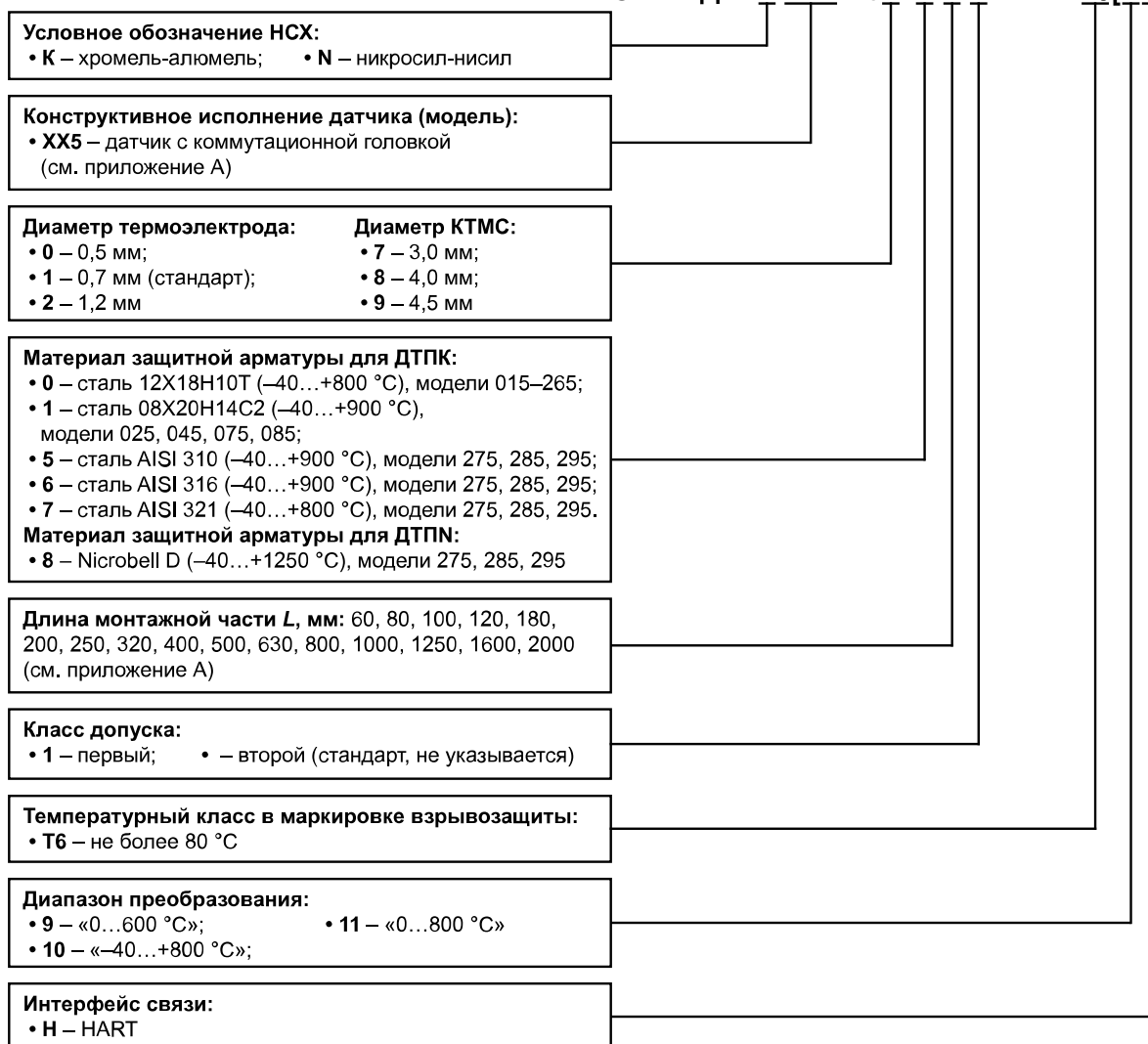
Подключать, настраивать и проводить техническое обслуживание датчика должен только квалифицированный специалист после прочтения настоящего руководства по эксплуатации.

ДТС-И.ЕХІ выпускается согласно ТУ 4211-023-46526536-2009, ДТП-И.ЕХІ – согласно ТУ 4211-022-46526536-2009.

Датчик изготавливается в различных модификациях, указанных в коде полного условного обозначения на рисунках ниже.

Преобразователь термоэлектрический ОВЕН ДТП-И.ЕХІ

ОВЕН ДТПХ XX5E-0X1X.X.X.И.ЕХІ-T6[ХН]



Термопреобразователь сопротивления ОВЕН ДТС-И.ЕХІ

ОВЕН ДТС **XX5E-PT100.X.X.X.И.ЕХІ-T6[ХН]**

Конструктивное исполнение датчика (модель):

- **XX5** – датчик с коммутационной головкой (см. приложение Б)

Класс точности, %:

- **0,5;** • **1,0;**

Длина монтажной части L, мм: 60, 80, 120, 180, 200, 250, 320, 400, 500, 630, 800, 1000, 1250, 1600, 2000 (см. приложение Б)

Тип штуцера (если отличается от конструктивного исполнения):

- **G1/1;** • **G1/4;** • **G3/4;** • **M27 × 2**

Температурный класс в маркировке взрывозащиты:

- **T6** – не более 80 °С

Диапазон преобразования:

- **4** – «-50...+500 °С»;
- **5** – «0...300 °С»;
- **6** – «0...500 °С»;
- **12** – «-50...+100 °С»;
- **73** – «0...200 °С»

Интерфейс связи:

- **H** – HART

Пример

Обозначение датчика для заказа **ОВЕН ДТС035E-PT100.0,5.100. И. ЕХІ-T6 [4Н]** означает, что изготовлению и поставке подлежит термопреобразователь сопротивления с коммутационной головкой конструктивного исполнения 035, НСХ преобразования РТ100, классом точности – 0,5, длиной монтажной части 100 мм, выходным сигналом постоянного тока 4– 20 мА и HART, температурным классом взрывозащиты Т6, диапазоном преобразования от –50 до +500 °С.

Предупреждающие сообщения

В данном руководстве применяются следующие предупреждения:



ОПАСНОСТЬ

Ключевое слово ОПАСНОСТЬ сообщает о **непосредственной угрозе опасной ситуации**, которая приведет к смерти или серьезной травме, если ее не предотвратить.



ВНИМАНИЕ

Ключевое слово ВНИМАНИЕ сообщает о **потенциально опасной ситуации**, которая может привести к небольшим травмам.



ПРЕДУПРЕЖДЕНИЕ

Ключевое слово ПРЕДУПРЕЖДЕНИЕ сообщает о **потенциально опасной ситуации**, которая может привести к повреждению имущества.



ПРИМЕЧАНИЕ

Ключевое слово ПРИМЕЧАНИЕ обращает внимание на полезные советы и рекомендации, а также информацию для эффективной и безаварийной работы оборудования.

Ограничение ответственности

Ни при каких обстоятельствах ООО «Производственное объединение ОВЕН» и его контрагенты не будут нести юридическую ответственность и не будут признавать за собой какие-либо обязательства в связи с любым ущербом, возникшим в результате установки или использования прибора с нарушением действующей нормативно-технической документации.

Используемые термины и аббревиатуры

HART – цифровой промышленный протокол передачи данных. Модулированный цифровой сигнал, позволяющий получить информацию об измеряемом параметре и о состоянии датчика или осуществить его настройку, накладывается на токовый выходной сигнал 4–20 мА. Питание преобразователя, передача аналогового и цифрового сигналов осуществляется по двум проводам. Получение сигнала о параметре и передача сигнала о настройке преобразователя осуществляется с помощью HART-модема или HART-коммуникатора.

НСХ – номинальная статическая характеристика.

ПК – персональный компьютер.

ПУЭ – «Правила устройства электроустановок».

ПЭЭП – «Правила эксплуатации электроустановок потребителей».

1 Назначение и область применения

Датчик предназначен для непрерывного измерения температуры жидких, паро- и газообразных сред, сыпучих материалов и твердых тел.

Датчик обеспечивает непрерывное преобразование измеряемой температуры в унифицированный сигнал постоянного тока 4–20 мА и цифровой сигнал стандарта HART.


Датчик имеет вид взрывозащиты «искробезопасная электрическая цепь» и предназначен для установки и работы во взрывоопасных зонах помещений и наружных установок согласно главе 7.3 ПУЭ и другим нормативным документам, регламентирующим применение электрооборудования во взрывоопасных условиях

Датчик применяется в системах контроля, автоматического регулирования и учета в промышленности, в том числе в областях, подконтрольных органам Ростехнадзора, и в жилищно-коммунальном хозяйстве.

2 Технические характеристики и условия эксплуатации

2.1 Технические характеристики

Таблица 2.1 – Характеристики прибора

Группа характеристик	Наименование	Значение
Питание	Номинальное значение напряжения питания (постоянного тока)	24 В
	Диапазон допустимых напряжений питания (постоянного тока)	8...30 В
	Максимальная мощность потребления,	0,8 Вт
	Защита от обратной полярности напряжения питания	Есть
Выходной сигнал	Диапазон выходного тока	4–20 мА
	Выходной сигнал при аварии (обрыв или короткое замыкание чувствительного элемента)	23 мА
	Вид зависимости «ток от температуры»	Линейная
	Диапазон преобразования температур	Зависит от модификации
	Диапазон допустимых сопротивлений нагрузки*	250...956 Ом
	Время установления рабочего режима после включения напряжения питания, не более	30 с
	Интерфейс	HART
Конструкция	Способ контакта с измеряемой средой	Погружаемый
	Степень защиты корпуса (ГОСТ 14254)	IP65
	Габаритные размеры	см. приложения А, Б
Надежность	Средняя наработка на отказ, не менее	15 000 ч
	Средний срок службы при номинальной температуре применения, не менее: • ДТП-И.ЕХІ • ДТС-И.ЕХІ	8 лет 10 лет
Параметры взрывозащиты	Маркировка	0 Ex ia IIC T6 Ga
	Максимальные значения для подключения по токовой цепи: • U_i • I_i • L_i • C_i	30 В 120 мА 10 мкГн 1,0 нФ
	ПРИМЕЧАНИЕ * Номинальное сопротивление нагрузки, включающее сопротивление соединительных проводов, определяется по формуле: $R_H = \frac{U_{ПИТ} - 8}{0,023 A}, \quad (2.1)$ где R_H – номинальное сопротивление нагрузки, Ом; $U_{ПИТ}$ – напряжение питания, В.	

2.2 Метрологические характеристики

Предел основной приведенной погрешности датчика при температуре окружающего воздуха $(20 \pm 5) ^\circ\text{C}$ и относительной влажности от 30 до 80 % составляет:

- не более $\pm 0,25$ % для ДТС-И.ЕХІ;
- не более $\pm 0,5$ % для ДТП-И.ЕХІ.

Предел допускаемой дополнительной приведенной погрешности датчика, вызванной изменением температуры окружающего воздуха от нормальной (20 ± 10) °С до любой температуры в пределах рабочего диапазона не превышает 0,2 предела допускаемой основной погрешности.

Предел допускаемой дополнительной погрешности, вызванной изменением напряжения питания в пределах рабочего диапазона, не превышает $\pm 0,1$ % от диапазона выходного сигнала.

Предел допускаемой дополнительной погрешности датчика, вызванной отклонением сопротивления нагрузки от номинального значения на каждые 100 Ом не превышает $\pm 0,01$ % от диапазона выходного сигнала.

2.3 Условия эксплуатации

Датчик следует эксплуатировать в следующих условиях:

- атмосферное давление от 84,0 до 106,7 кПа;
- температура окружающего воздуха от -40 до $+80$ °С.

Рабочая (измеряемая) среда должна быть неагрессивна по отношению к контактирующим с ней материалам датчика.

По устойчивости к воздействию синусоидальных вибраций датчик соответствует группе N2 ГОСТ Р 52931.

По электромагнитной совместимости датчик относится к оборудованию класса А ГОСТ Р 51522.1.

3 Устройство и работа

Датчик состоит из первичного преобразователя, помещенного в защитную арматуру, и установленного в коммутационную головку нормирующего преобразователя (см. [рисунок 3.1](#)).

Элементы коммутационной головки:

- корпус;
- крышка;
- кабельный ввод.

Первичный преобразователь, представляющий собой преобразователь термоэлектрический, преобразует измеряемую температуру в изменение термоЭДС. Первичный преобразователь, представляющий собой термопреобразователь сопротивления, преобразует измеряемую температуру в изменение омического сопротивления чувствительного элемента. Нормирующий преобразователь преобразует сигнал, полученный с первичного преобразователя, в унифицированный токовый сигнал 4–20 мА.

Значение измеренной температуры определяется по формуле:

$$T_{ИЗМ} = (I_{OUT} - 4) \div 16 \times (T_{MAX} - T_{MIN}) + T_{MIN}, \quad (3.1)$$

где $T_{ИЗМ}$ – измеренное значение температуры, °С;

I_{OUT} – значение тока выходного сигнала, мА;

T_{MAX} – значение верхней границы диапазона преобразования, °С (зависит от типа датчика, определяется при заказе);

T_{MIN} – значение нижней границы диапазона преобразования, °С (зависит от типа датчика, определяется при заказе).



Рисунок 3.1 – Устройство датчика

Датчик может быть подключен к нескольким вторичным устройствам. Пример системы приведен на [рисунке 3.2](#). Суммарное значение номинальной нагрузки (при напряжении питания 24 В) должно быть порядка 695 Ом ± 5,0 %.

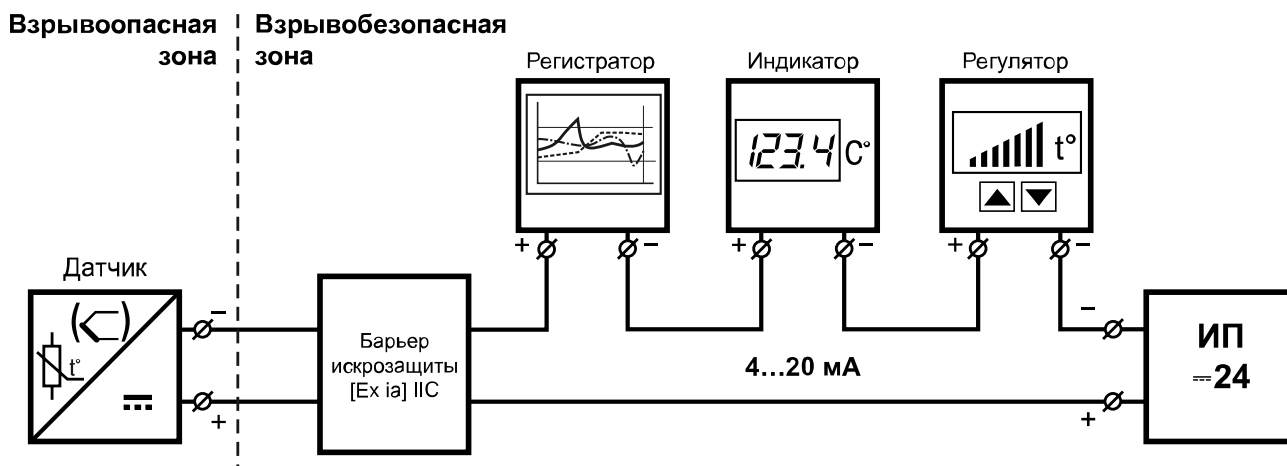


Рисунок 3.2 – Пример системы

Датчик может передавать информацию об измеряемой величине в цифровом виде HART-протокола вместе с аналоговым сигналом постоянного тока 4–20 мА. Цифровой сигнал может приниматься и обрабатываться любым устройством, поддерживающим протокол HART (например, HART-коммуникатором или ПК с HART-модемом), см. [рисунок 3.3](#).

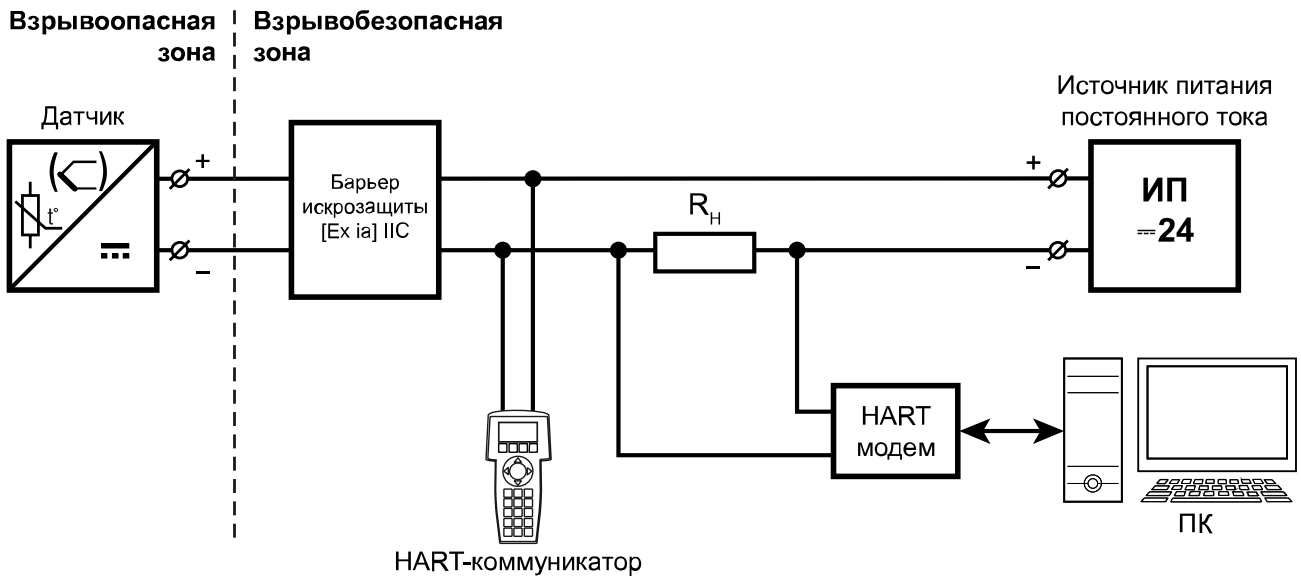


Рисунок 3.3 – Пример системы с HART-коммуникатором

HART-интерфейс подразумевает работу в режиме «ведущий – ведомый» (master – slave), датчик выступает в качестве ведомого (slave). В качестве ведущего (master) может использоваться ПК или прибор высокого уровня (например, ПЛК).

В системе, построенной на интерфейсе HART, можно использовать до 15 датчиков, подключенных параллельно. Пример такой системы приведен на [рисунке 3.4](#), HART-коммуникатор или ПК с HART-модемом подключается к точкам АБ или БВ (см. инструкцию по подключению конкретного HART-модема или HART-коммуникатора).



ПРИМЕЧАНИЕ

В случае подключения нескольких датчиков каждый из датчиков должен иметь свой уникальный адрес. Адрес датчику присваивается во время конфигурирования.

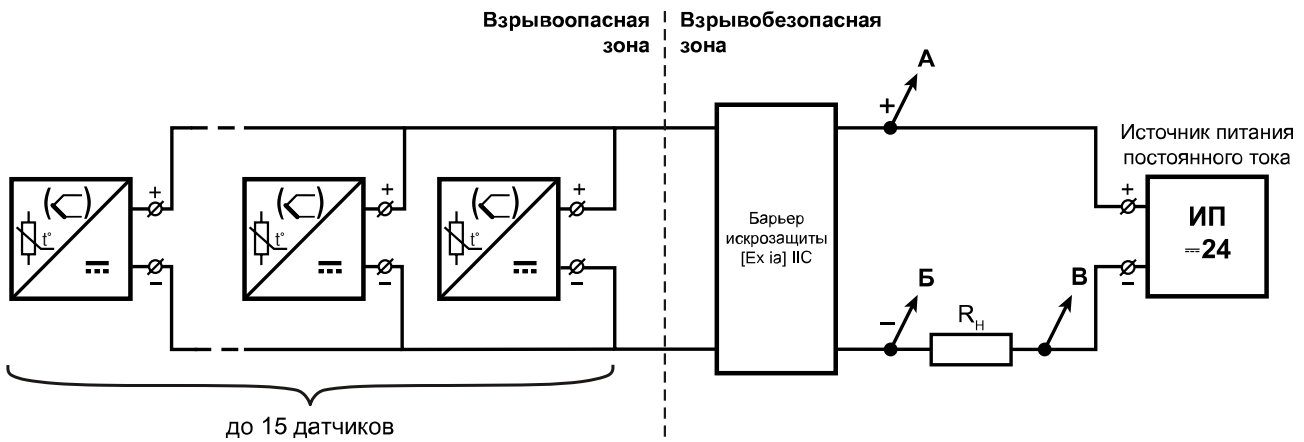


Рисунок 3.4 – Пример системы с параллельным подключением датчиков

4 Обеспечение взрывозащищенности

Обеспечение взрывозащищенности датчика достигается за счет:

- выполнения конструкции датчика в соответствии с требованиями ГОСТ Р МЭК 60079-11-2010;
- ограничения максимального тока и максимального напряжения в цепях датчика до искробезопасных значений ($I_i = 120$ мА, $U_i = 30$ В);
- ограничения величины емкости конденсаторов, содержащихся в электрических цепях датчика и суммарной величины индуктивности ($C_i = 1$ нФ, $L_i = 10$ мкГн).

Ограничение тока и напряжения в электрических цепях датчика до искробезопасных значений достигается за счет обязательного подключения датчика через блоки (барьеры), имеющими вид взрывозащиты выходных цепей «искробезопасная электрическая цепь» с уровнем взрывозащиты электрической цепи «ia» для взрывоопасных смесей подгруппы IIC ГОСТ Р МЭК 60079-11-2010.

Максимальная допустимая температура наружной поверхности корпуса датчика – 80°C , что соответствует температурному классу T6 ГОСТ Р МЭК 60079-0-2011.

5 Меры безопасности

По способу защиты обслуживающего персонала от поражения электрическим током датчик относится к классу III по ГОСТ 12.2.007.0.

К монтажу и эксплуатации датчика допускаются квалифицированные специалисты, изучившие настоящее руководство по эксплуатации и прошедшие необходимый инструктаж.

Датчик должен эксплуатироваться в соответствии с требованиями главы 7.3 ПУЭ, главы 3.4 ПЭЭП и других нормативных документов, регламентирующих применение электрооборудования во взрывоопасных условиях. Во время эксплуатации корпус датчика должен быть заземлен.

Во время подключения и поверки датчика требуется соблюдать требования следующих документов:

- ГОСТ 12.3.019;
- «Правила эксплуатации электроустановок потребителей»;
- «Правила охраны труда при эксплуатации электроустановок» для установок с напряжением до 1000 В.

Все работы по подсоединению датчика к магистрали и отсоединению от нее следует производить только при отсутствии избыточного давления в магистрали.

Любые работы по подключению и техническому обслуживанию датчика следует производить только при отключенном питании и при отсутствии напряжения в линиях связи.

6 Монтаж и подготовка датчика к работе

6.1 Общие сведения

Чтобы избежать возникновения проблем с работоспособностью датчика, следует внимательно ознакомиться с приведенной ниже информацией.



ОПАСНОСТЬ

Монтаж должен производить только обученный специалист с допуском на проведение электромонтажных работ. Во время проведения монтажа следует использовать средства индивидуальной защиты и специальный электромонтажный инструмент с изолирующими свойствами до 2000 В.

Во время монтажа датчика следует учитывать меры безопасности из [раздела 5](#).



ПРИМЕЧАНИЕ

Во время монтажа и эксплуатации датчик не должен подвергаться резкому нагреву или охлаждению, а также механическим ударам.

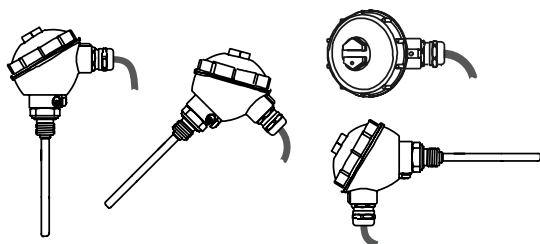
6.2 Монтаж

Во время выбора места установки следует учитывать следующее:

- датчик можно устанавливать во взрывобезопасных и во взрывоопасных зонах;
- датчик во взрывоопасных зонах следует устанавливать согласно маркировке и требованиям [раздела 6.4](#);
- место установки датчика должно обеспечивать удобные условия для обслуживания и демонтажа;
- температура и относительная влажность окружающего воздуха должны соответствовать значениям из [раздела 2.3](#);
- температура измеряемой среды не должна превышать пределы диапазона преобразования (диапазон преобразования выбирается при заказе);
- напряженность магнитных полей, вызванных внешними источниками переменного тока частотой 50 Гц, не должна превышать 400 А/м, вызванных внешними источниками постоянного тока – 400 А/м.

Перед монтажом следует произвести внешний осмотр датчика, проверить элементы крепления, целостность корпуса датчика и отсутствие на нем коррозии и повреждений.

Допустимо



Недопустимо

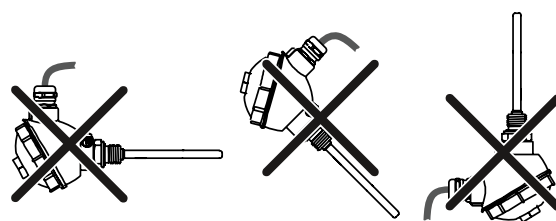


Рисунок 6.1 – Положения датчика при монтаже

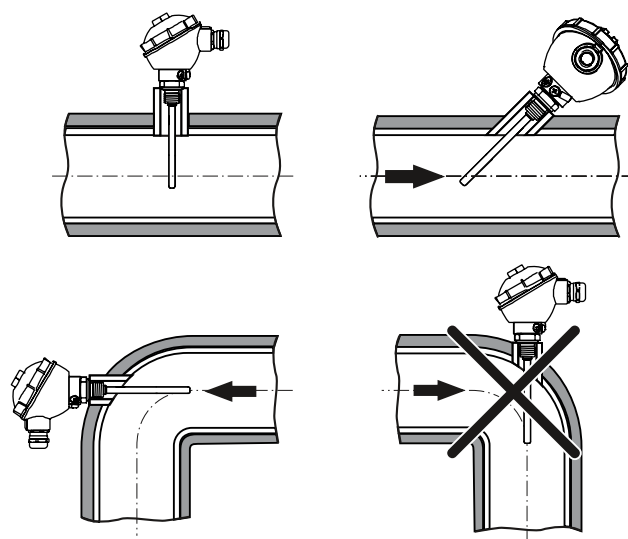


Рисунок 6.2 – Монтаж датчика на объекте

Для установки датчика следует смонтировать датчик на объекте с учетом рекомендаций (см. [рисунок 6.1](#) и [рисунок 6.2](#)). Габаритные и присоединительные размеры датчика приведены в приложениях [Конструктивные исполнения датчиков ДТП-И. EXI](#), [Конструктивные исполнения датчиков ДТС-И. EXI](#), [Габаритный чертеж коммутационной головки](#).

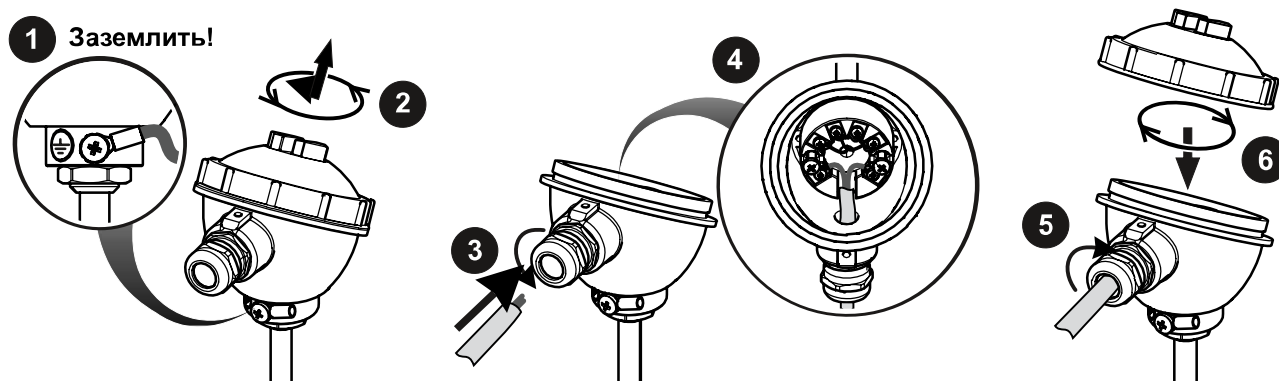


Рисунок 6.3 – Монтаж внешних электрических цепей

Для монтажа внешних связей следует (см. [рисунок 6.3](#)):

1. Заземлить корпус датчика с помощью винта заземления.
2. Отвинтить и снять крышку датчика.
3. Ослабить гайку кабельного ввода, ввести кабель внутрь корпуса через кабельный ввод.
4. Подключить внешние электрические цепи согласно [разделу 6.3](#). Провода следует монтировать между пластинами (см. [рисунок 6.4](#)).
5. Туго затянуть гайку кабельного ввода. Уплотнительное кольцо должно полностью облегать кабель.
6. Установить и завинтить крышку на корпус.

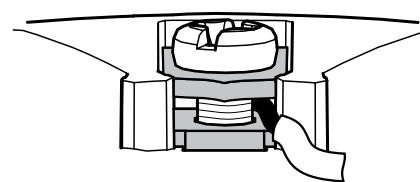


Рисунок 6.4 – Монтаж провода

6.3 Монтаж электрических цепей

Внешние связи следует монтировать согласно схемам подключения (см. [раздел 3](#)).

Во время монтажа электрических цепей следует учитывать следующее:

- сопротивление нагрузки не должно превышать значение, указанное в [таблице 2.1](#);
- в случае отсутствия гальванического разделения цепей питания датчика допускается заземление нагрузки каждого датчика, но только со стороны источника питания;
- при наличии гальванического разделения каналов питания у датчиков допускается:
 - заземление любого одного конца нагрузки каждого датчика;

- соединение между собой нагрузок нескольких датчиков при условии участия в объединении не более одного провода в выводе нагрузки каждого датчика.

Для монтажа рекомендуется применять витой экранированный кабель с сечением проводов не менее 0,2 мм² и длиной не более 1500 м. Внешний диаметр кабеля должен быть от 5 до 8 мм. Экран кабеля следует заземлять только на приемной стороне (у сопротивления нагрузки).

Источник питания для датчика в условиях эксплуатации должен соответствовать следующим требованиям:

- сопротивление изоляции не менее 20 МОм;
- выдерживать испытательное напряжение при проверке электрической прочности изоляции 1,5 кВ;
- пульсации выходного напряжения при частоте гармонических составляющих, не превышающей 500 Гц, не должны превышать 0,5 % от номинального значения выходного напряжения;
- для датчика с цифровым выходным сигналом стандарта HART пульсации выходного напряжения в полосе частот от 500 Гц до 10 кГц не должны превышать $\pm 2,2$ мВ.

6.4 Обеспечение взрывозащиты при монтаже

Датчик может устанавливаться во взрывоопасных зонах помещений и наружных установок в соответствии с маркировкой взрывозащиты.

Во время монтажа датчика следует руководствоваться следующими документами:

- ПЭЭП (глава 3.4);
- ПУЭ (глава 7.3);
- ГОСТ Р МЭК 60079-0-2011;
- ГОСТ Р МЭК 60079-11-2010;
- настоящее руководство по эксплуатации и другие нормативные документы, действующие на предприятии.



ОПАСНОСТЬ

При наличии во время установки датчика взрывоопасной смеси не допускается подвергать датчик трению или ударам, способным вызвать искрообразование.

Перед монтажом датчик должен быть осмотрен, следует обратить внимание на следующее:

- маркировка взрывозащиты;
- отсутствие повреждений корпуса датчика;
- наличие заземляющего винта на корпусе датчика;
- состояние подключаемого кабеля;
- наличие средств уплотнения для кабеля и крышки.

Датчик следует подключать только к искробезопасному оборудованию, имеющему маркировку взрывозащиты **[Ex ia] IIC** и выходные искробезопасные цепи с параметрами:

- $U_0 \leq U_i$;
- $I_0 \leq I_i$;
- $C_0 \geq C_i + C_K$;
- $L_0 \geq L_i + L_K$,

где C_K и L_K – емкость и индуктивность соединительных кабелей соответственно, см. [таблицу 2.1](#).



ВНИМАНИЕ

Для монтажа датчиков во взрывоопасных зонах не допускается применять кабели с полиэтиленовой изоляцией (согласно ПУЭ п. 7.3.102).

После монтажа должны быть проверены электрическое сопротивление изоляции между объединенными электрическими цепями и корпусом датчика (не менее 5 МОм) и электрическое сопротивление линии заземления (не более 4 Ом). Сопротивление изоляции датчика следует проверять напряжением постоянного тока не более 500 В при отсутствии взрывоопасной среды в месте установки датчика.

7 Техническое обслуживание

7.1 Общие сведения

Техническое обслуживание датчика заключается в периодической поверке и проверке технического состояния.



ОПАСНОСТЬ

Техническое обслуживание должен производить только обученный специалист с допуском на проведение электромонтажных работ. Во время проведения технического обслуживания следует использовать средства индивидуальной защиты и специальный электромонтажный инструмент с изолирующими свойствами до 2000 В.

Во время выполнения работ по техническому обслуживанию датчика следует учитывать меры безопасности из [раздела 5](#).

7.2 Периодическая поверка

Периодическая поверка производится в сроки, установленные предприятием-потребителем в зависимости от условий эксплуатации и требуемой точности выполнения измерений, но не реже одного раза в два года.

Поверка датчиков ДТС-И. ЕХI осуществляется в соответствии с документом КУВФ.405210.003 МП «Термометры сопротивления ДТС со встроенным нормирующим преобразователем. Методика поверки».

Поверка датчиков ДТП-И. ЕХI осуществляется в соответствии с документом КУВФ.405220.004 МП «Преобразователи термоэлектрические ДТПЛХХ4, ДТПКХХ4, ДТПКХХ5 и ДТПЛХХ5. Методика поверки».

7.3 Проверка технического состояния

Во время проверки технического состояния датчика следует руководствоваться:

- настоящим руководством по эксплуатации;
- главой 7.3 «Электроустановки во взрывоопасных зонах»;
- действующими ПУЭ и ПЭЭП;
- другими нормативно-техническими документами, действующими в данной отрасли промышленности.

Периодичность профилактических осмотров датчика устанавливается в зависимости от производственных условий, но не реже одного раза в год.

Во время профилактического осмотра следует выполнить внешний осмотр и проверить:

- целостность корпуса, отсутствие на нем коррозии и повреждений;
- наличие всех крепежных деталей;
- наличие маркировки взрывозащиты;
- состояние заземления, заземляющий винт должен быть затянут, на нем не должно быть ржавчины, в случае необходимости винт должен быть очищен.

Также требуется провести следующие мероприятия:

- после отключения датчика от источника электропитания убедиться в исправности электрических контактов, в случае необходимости подтянуть винтовые соединения клеммной колодки, проверить сопротивление изоляции и заземления;
- проверить надежность уплотнения вводимого кабеля.

Эксплуатация датчика с повреждениями и неисправностями запрещена.

Обнаруженные во время осмотра недостатки следует немедленно устранить.

7.4 Возможные неисправности и способы их устранения

Таблица 7.1 – Возможные неисправности и способы их устранения

Неисправность	Устранение неисправности
Выходной сигнал отсутствует	Проверить наличие напряжения на клеммах питания и в случае необходимости обеспечить подачу питания
	Проверить и в случае необходимости скорректировать полярность подключения источника питания

Продолжение таблицы 7.1

Неисправность	Устранение неисправности
Не удается установить связь с датчиком по HART-протоколу	Проверить и в случае необходимости скорректировать величину нагрузочного сопротивления цепи (она должна составлять не менее 250 Ом)
	Проверить и в случае необходимости обеспечить стабильность напряжения питания датчика
Выходной ток больше 22 мА или меньше 3,8 мА	Датчик находится в режиме «аварии», следует отключить питание датчика и повторно включить питание через 5–10 секунд
	Проверить датчик на отсутствие обрыва или короткого замыкания первичного преобразователя
	Проверить, что измеряемая температура не вышла за пределы диапазона преобразования датчика. В случае необходимости заменить датчик на другой с требуемыми пределами преобразования
Датчик не реагирует на изменение температуры	Проверить, что величина температуры соответствует диапазону преобразования датчика. В случае необходимости заменить датчик на другой с требуемыми пределами преобразования
Выходной сигнал нестабилен, погрешность датчика превышает допускаемую	Проверить герметичность защитной арматуры и корпуса датчика, в случае необходимости устранить негерметичность
	В случае отсутствия колебаний температуры измеряемой среды датчик следует заменить на исправный

8 Транспортирование и хранение

Условия транспортирования в упаковке предприятия-изготовителя должны соответствовать условиям 6 ГОСТ 15150.

Датчик транспортируется всеми видами транспорта, в закрытых транспортных средствах на любые расстояния, в соответствии с правилами перевозки грузов на транспорте данного вида.

Способ укладки датчиков в упаковке на транспортное средство должен исключать их перемещение.

Допускается транспортирование датчика в контейнерах, обеспечивающих его неподвижность, без упаковки согласно ГОСТ 21929.

Датчик должен храниться в сухих закрытых помещениях согласно условиям хранения 3 ГОСТ 15150.

Воздух помещений не должен содержать пыли, а также агрессивных паров и газов, вызывающих коррозию.

Датчик следует хранить в складских помещениях поставщика и потребителя согласно ГОСТ 15150.

9 Маркировка и пломбирование

На датчике указана следующая информация:

- товарный знак предприятия-изготовителя;
- полное обозначение датчика;
- рабочий диапазон измерений;
- знак утверждения типа средств измерения;
- единый знак обращения на территории Таможенного союза;
- диапазон напряжения питания;
- тип выходного сигнала;
- маркировка взрывозащиты **0 Ex ia IIC T6 Ga**;
- степень защиты корпуса;
- класс электробезопасности;
- заводской номер.

На корпусе датчика рядом с отверстием для крепления заземляющего провода имеется знак заземления.

Для исключения несанкционированного доступа внутрь корпуса датчика предусмотрено пломбирование. Датчик пломбирует потребитель на месте эксплуатации после окончательного монтажа и настройки.

10 Комплектность

Наименование	Количество
Датчик (исполнение в соответствии с заказом)	1 шт.
Паспорт	1 экз.
Руководство по эксплуатации	1 экз.

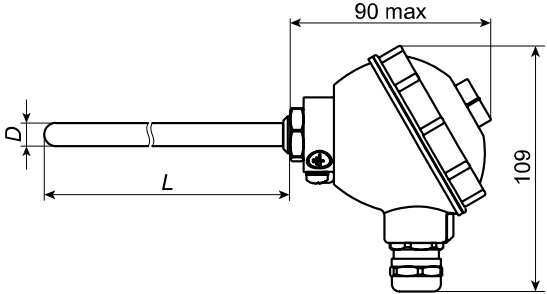
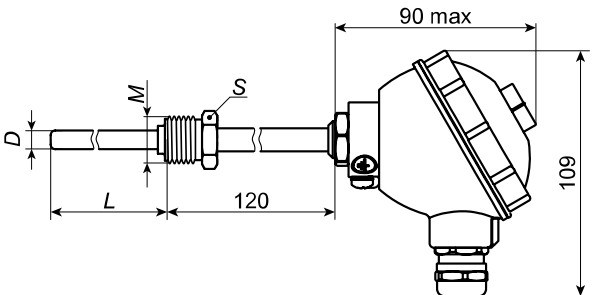
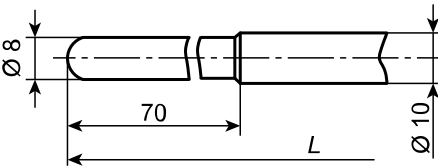


ПРИМЕЧАНИЕ

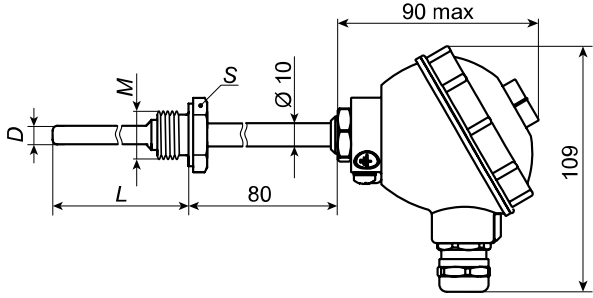
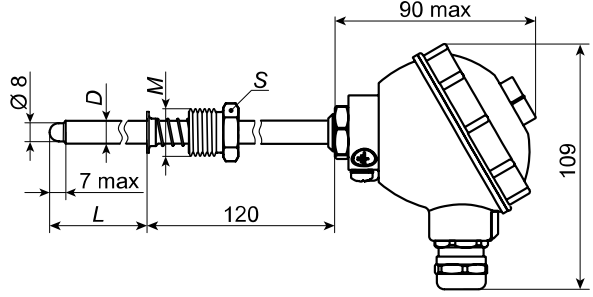
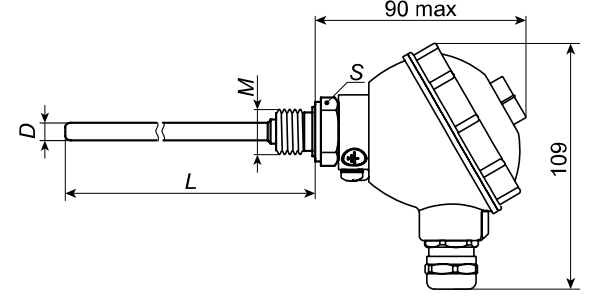
Изготовитель оставляет за собой право внесения дополнений в комплектность прибора.

Приложение А. Конструктивные исполнения датчиков ДТП-И.ЕХІ

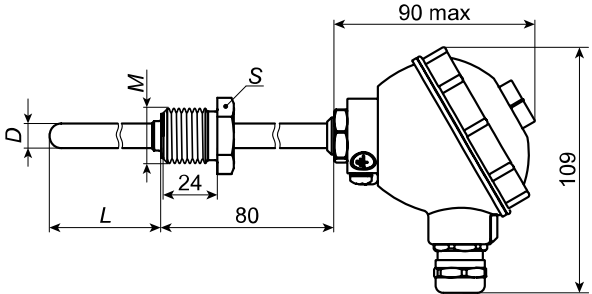
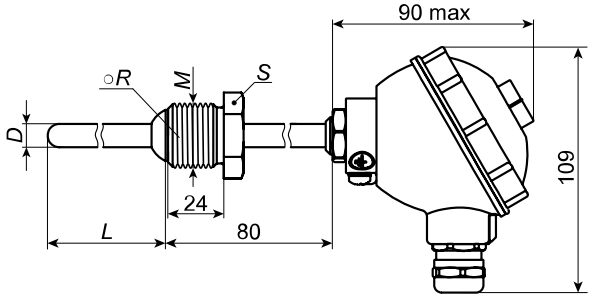
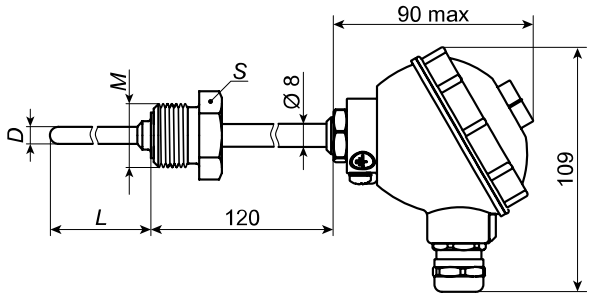
Таблица А.1 – Конструктивные исполнения датчиков ДТП-И.ЕХІ

Конструктивное исполнение	Модель	Параметры	Материал защитной арматуры (диапазон температур)	Длина монтажной части L , мм*
 <p data-bbox="495 683 651 710">Рисунок А.1</p>	015	$D = 8$ мм	Сталь 12Х18Н10Т ($-40...+800$ °С)	60, 80, 100, 120, 160, 180, 200, 250, 320, 400, 500, 630, 800, 1000, 1250, 1600, 2000
 <p data-bbox="495 1053 651 1080">Рисунок А.2</p>	035	$D = 8$ мм, $M = 20 \times 1,5$ мм**, $S = 22$ мм	Сталь 12Х18Н10Т ($-40...+800$ °С)	
 <p data-bbox="495 1295 651 1323">Рисунок А.3</p> <p data-bbox="689 1157 929 1220">Остальная часть как у модели 045</p>	055		Сталь 12Х18Н10Т ($-40...+800$ °С)	80, 100, 120, 160, 180, 200, 250, 320, 400, 500, 630, 800, 1000, 1250, 1600, 2000

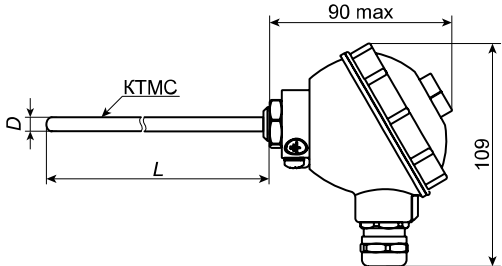
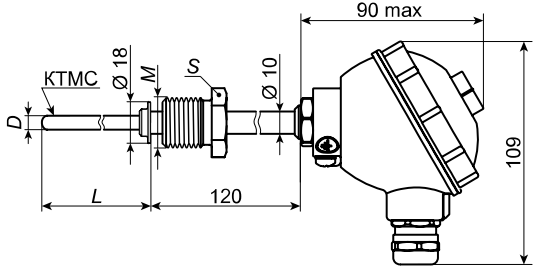
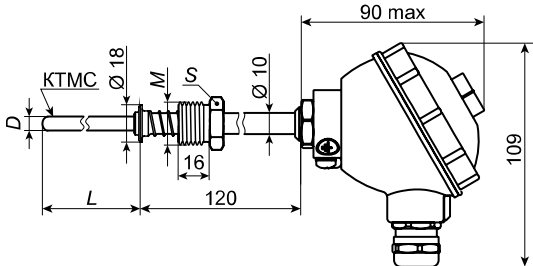
Продолжение таблицы А.1

Конструктивное исполнение	Модель	Параметры	Материал защитной арматуры (диапазон температур)	Длина монтажной части L, мм*
 <p>Рисунок А.4</p>	065	$D = 8 \text{ мм}$, $M = 20 \times 1,5 \text{ мм}^{**}$, $S = 22 \text{ мм}$	Сталь 12Х18Н10Т (-40...+800 °С)	60, 80, 100, 120, 160, 180, 200, 250, 320, 400, 500, 630, 800, 1000, 1250, 1600, 2000
075	$D = 10 \text{ мм}$, $M = 20 \times 1,5 \text{ мм}^{**}$, $S = 22 \text{ мм}$	Сталь 12Х18Н10Т (-40...+800 °С), сталь 08Х20Н14С2 (-40...+900 °С)		
085	$D = 10 \text{ мм}$, $M = 27 \times 2 \text{ мм}^{**}$, $S = 32 \text{ мм}$			
 <p>Рисунок А.5</p>	095	$D = 10 \text{ мм}$, $M = 20 \times 1,5 \text{ мм}^{**}$, $S = 22 \text{ мм}$	Сталь 12Х18Н10Т (-40...+800 °С)	
 <p>Рисунок А.6</p>	105	$D = 8 \text{ мм}$, $M = 20 \times 1,5 \text{ мм}^{**}$, $S = 27 \text{ мм}$		

Продолжение таблицы А.1

Конструктивное исполнение	Модель	Параметры	Материал защитной арматуры (диапазон температур)	Длина монтажной части L , мм*
 <p data-bbox="495 628 654 655">Рисунок А.7</p>	185	$D = 10$ мм, $M = 22 \times 1,5$ мм**, $S = 27$ мм	Сталь 12Х18Н10Т (-40...+800 °С)	80, 100, 120, 160, 180, 200, 250, 320, 400
	195	$D = 10$ мм, $M = 22 \times 2$ мм**, $S = 27$ мм		
 <p data-bbox="495 1000 654 1027">Рисунок А.8</p>	205	$D = 10$ мм, $M = 22 \times 1,5$ мм**, $S = 27$ мм, $R = 9,5$ мм		
	215	$D = 10$ мм, $M = 22 \times 2$ мм**, $S = 32$ мм, $R = 12$ мм		
 <p data-bbox="495 1370 654 1398">Рисунок А.9</p>	265	$D = 6$ мм, $M = 22 \times 1,5$ мм**, $S = 27$ мм	80, 100, 120, 160, 180, 200, 250, 320, 400, 500, 630, 800, 1000	

Продолжение таблицы А.1

Конструктивное исполнение	Модель	Параметры	Материал защитной арматуры (диапазон температур)	Длина монтажной части L, мм*
 <p>Рисунок А.10</p>	275	$D = 3; 4; 4,5 \text{ мм}$	<p>ДТПК: сталь AISI 321 (-40...+800 °С), диаметр КТМС 3 мм; ДТПК: AISI 310 (-40...+900 °С), диаметр КТМС 4,5 мм; ДТПН: сталь Nicrobell D (-40...+1250 °С), диаметр КТМС 4,5 мм</p>	100...20000, кратно 100
 <p>Рисунок А.11</p>	285	$D = 3; 4; 4,5 \text{ мм},$ $M = 20 \times 1,5 \text{ мм}^{**},$ $S = 22 \text{ мм}$		
 <p>Рисунок А.12</p>	295	$D = 3; 4; 4,5 \text{ мм},$ $M = 20 \times 1,5 \text{ мм}^{**},$ $S = 22 \text{ мм}$		



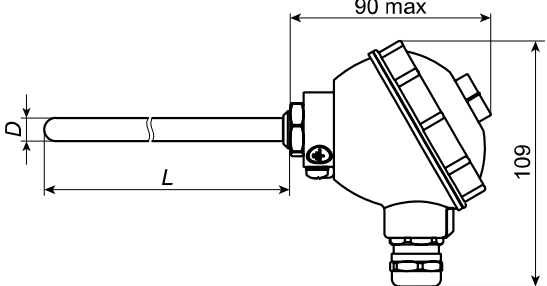
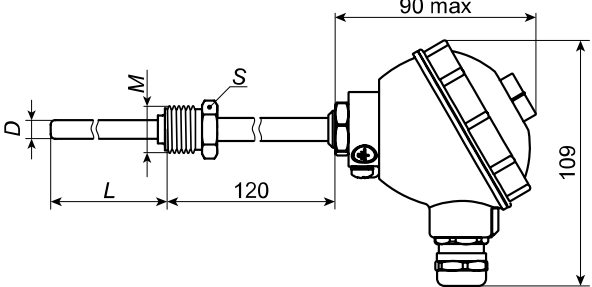
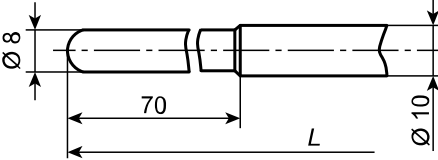
ПРИМЕЧАНИЕ

* Длина монтажной части L выбирается при заказе.

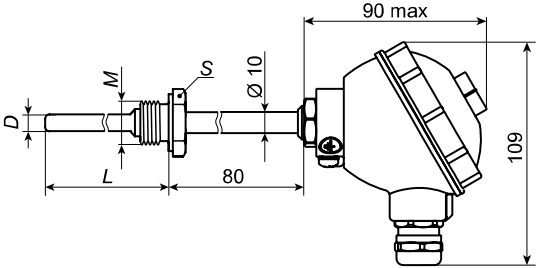
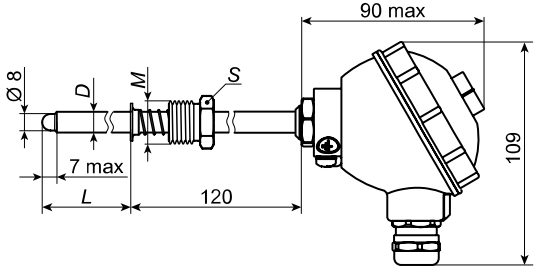
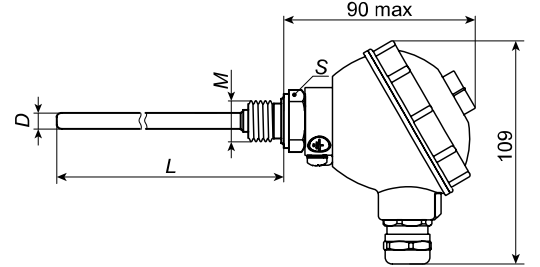
** По специальному заказу возможно изготовление датчика с трубной резьбой.

Приложение Б. Конструктивные исполнения датчиков ДТС-И.ЕХІ

Таблица Б.1 – Конструктивные исполнения датчиков ДТС-И.ЕХІ

Конструктивное исполнение	Модель	Параметры	Материал защитной арматуры (диапазон температур)	Длина монтажной части L , мм*
 <p data-bbox="495 662 651 687">Рисунок Б.1</p>	015	$D = 8$ мм	Сталь 12Х18Н10Т	60, 80, 100, 120, 160, 180, 200, 250, 320, 400, 500, 630, 800, 1000, 1250, 1600, 2000
	025	$D = 10$ мм		
 <p data-bbox="495 1013 651 1038">Рисунок Б.2</p>	035	$D = 8$ мм, $M = 20 \times 1,5$ мм**, $S = 22$ мм		
	045	$D = 10$ мм, $M = 20 \times 1,5$ мм**, $S = 22$ мм		
	145	$D = 6$ мм, $M = 20 \times 1,5$ мм**, $S = 22$ мм		
 <p data-bbox="495 1236 651 1262">Рисунок Б.3</p> <p data-bbox="683 1093 929 1157">Остальная часть как у модели 045</p>	055	$D = 10$ мм, $M = 20 \times 1,5$ мм**, $S = 22$ мм		

Продолжение таблицы Б.1

Конструктивное исполнение	Модель	Параметры	Материал защитной арматуры (диапазон температур)	Длина монтажной части L , мм*
 <p data-bbox="568 579 730 608">Рисунок Б.4</p>	065	$D = 8$ мм, $M = 20 \times 1,5$ мм**, $S = 22$ мм	Сталь 12Х18Н10Т	60, 80, 100, 120, 160, 180, 200, 250, 320, 400, 500, 630, 800, 1000, 1250, 1600, 2000
075	$D = 10$ мм, $M = 20 \times 1,5$ мм**, $S = 22$ мм			
085	$D = 10$ мм, $M = 27 \times 2$ мм**, $S = 32$ мм			
 <p data-bbox="568 903 730 932">Рисунок Б.5</p>	095	$D = 10$ мм, $M = 20 \times 1,5$ мм**, $S = 22$ мм		
 <p data-bbox="568 1227 730 1256">Рисунок Б.6</p>	105	$D = 8$ мм, $M = 20 \times 1,5$ мм**, $S = 27$ мм		
<p data-bbox="203 1289 264 1347">i ПРИМЕЧАНИЕ</p> <p data-bbox="271 1315 909 1343">* Длина монтажной части L выбирается при заказе.</p> <p data-bbox="271 1343 1249 1372">** По специальному заказу возможно изготовление датчика с трубной резьбой.</p>				

Приложение В. Габаритный чертеж коммутационной головки

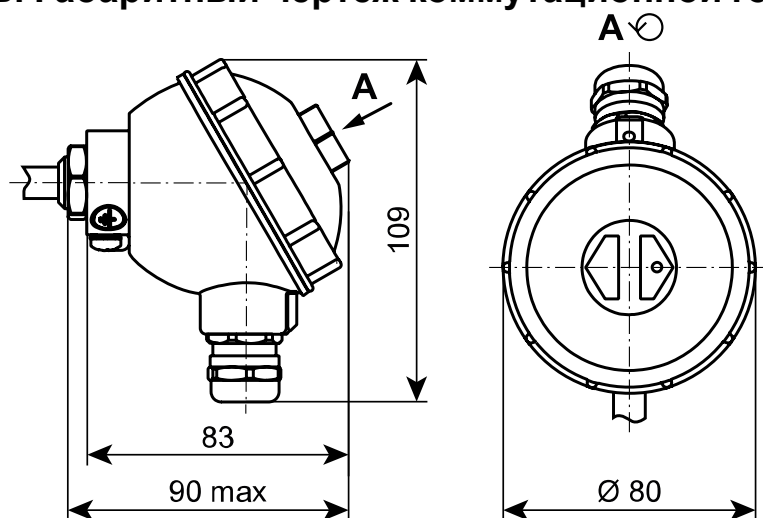


Рисунок В.1 – Габаритный чертеж коммутационной головки



Россия, 111024, Москва, 2-я ул. Энтузиастов, д. 5, корп. 5
тел.: +7 (495) 641-11-56, факс: (495) 728-41-45
тех. поддержка 24/7: 8-800-775-63-83, support@owen.ru
отдел продаж: sales@owen.ru
www.owen.ru
1-RU-92008-1.1