

ТРМ32М-Щ7.И

Регулятор для систем отопления и ГВС

Руководство по эксплуатации
КУВФ.421243.666–03 РЭ

Введение

Настоящее руководство по эксплуатации предназначено для ознакомления обслуживающего персонала с устройством, конструкцией и подключением регулятора для систем отопления и ГВС ТРМ32М. Полное руководство по эксплуатации расположено на странице прибора на сайте owen.ru.

Для доступа к странице прибора следует считать QR-код на обратной стороне документа.

1 Назначение

Прибор совместно с входными датчиками и ИМ предназначен для контроля и регулирования температуры в системе отопления и ГВС.

2 Технические характеристики

Таблица 1 - Характеристики прибора

Наименование	Значение
Питание	
Диапазон напряжения питания переменного тока:	от 90 до 253 В (номинальное 230 В) от 47 до 63 Гц (номинальное 50 Гц)
Потребляемая мощность, не более	30 ВА
Источник встроенного питания	
Номинальное напряжение	= 24 В
Максимальный ток, не менее	180 мА
Входы	
Аналоговые входы	
Количество входов	4 шт.
Время опроса входа	1 с
Пределы допускаемой основной приведенной (к диапазону измерений) погрешности измерений, не более:	
• для ТС	± 0,25 %
• для NTC 10 кОм 3950K (серия B57891M)	± 0,5 %**
• в режиме измерения сигналов силы постоянного тока	± 0,25 %
Дополнительная приведенная к диапазону измерений погрешность измерений, вызванная изменением температуры окружающей среды в пределах рабочего диапазона, на каждые 10 °С	
• в режиме измерения сигналов силы постоянного тока	± 0,1 %
• для ТС и NTC, не более	± 0,25 %
Дискретные входы	
Количество входов	4 шт.
Номинальное напряжение	230 В
Напряжение «логического нуля» цифрового входа переменного тока, В (ток в цепи)	от 0 до 40 (от 0 до 0,5 мА)
Напряжение «логической единицы» цифрового входа переменного тока, В (ток в цепи)	от 159 до 253 (от 0,75 до 1,5 мА)
Тип элемента коммутации	Датчики типа «сухой контакт», коммутационные устройства (контакты реле, кнопок и т. д.)
Минимальная длительность импульса, воспринимаемая дискретным входом	50 мс
Гальваническая развязка	Групповая, по 2 входа (1–2 и 3–4)
Выходные устройства (ВУ)	
Дискретные	
Количество ВУ	6 шт.
Тип ВУ (обозначение)	Реле электромагнитное (P)
Ток нагрузки, не более	4 А
Напряжение нагрузки переменного тока, не более	250 В при $\cos(\varphi) > 0,4$
Напряжение нагрузки постоянного тока, не более	30 В
Аналоговые	
Количество ВУ	2 шт.
Тип ВУ	Сигнал силы постоянного тока от 4 до 20 мА (I)
Внешняя нагрузка, не более	500 Ом
Напряжение питания	от 12 до 32 В
Пределы допускаемой основной приведенной (к диапазону воспроизведений) погрешности воспроизведений	± 0,25 %
Пределы допускаемой приведенной (к диапазону воспроизведений) дополнительной погрешности воспроизведений при изменении температуры окружающей среды от нормальных условий на каждые 10 °С в пределах рабочих условий	± 0,1 %
Часы реального времени	
Абсолютная погрешность работы часов реального времени за сутки	
при температурах нормальных условий эксплуатации, не более	± 2 с
во всем диапазоне температур, не более	± 15 с
Интерфейс обмена данными	
Тип интерфейса	RS-485
Протокол обмена данными	Modbus RTU
Режим работы интерфейса	Slave
Скорость обмена данными	9,6; 14,4; 19,2; 38,4; 57,6; 115,2 кбит/с
Интерфейс связи с ПК	
Тип интерфейса	USB CDC
Разъем подключения	USB Type-C
Протокол обмена	Modbus RTU
Режим работы интерфейса	Slave
Питание изделия от интерфейса	Да, только в режиме конфигурирования через OwenConfigurator
Ток потребления, не более	500 мА
Максимальная длина подключаемого кабеля, не более	3 м
Общие сведения	
Габаритные размеры прибора	(169 × 138 × 56) ± 1 мм
Степень защиты корпуса:	
• со стороны лицевой панели	IP54
• со стороны задней панели	IP20
Масса прибора:	
• с упаковкой, не более	1,0 кг

Продолжение таблицы 1

Наименование	Значение
• без упаковки, не более	0,75 кг
Средний срок службы	12 лет

Таблица 2 - Датчики и входные сигналы

Сигнал датчика (условное обозначение НСХ первичного преобразователя)	Диапазон измерения
Термопреобразователи сопротивления по ГОСТ 6651-2009	
50М, 100М, 500М, 1000М ($\alpha = 0,00428 \text{ } ^\circ\text{C}^{-1}$)	от –180 до +200 °С
Pt50, Pt100, Pt500, Pt1000 ($\alpha = 0,00385 \text{ } ^\circ\text{C}^{-1}$)	от –200 до +850 °С
50П, 100П, 500П, 1000П ($\alpha = 0,00391 \text{ } ^\circ\text{C}^{-1}$)	от –200 до +850 °С
Cu50, Cu100, Cu500, Cu1000 ($\alpha = 0,00426 \text{ } ^\circ\text{C}^{-1}$)*	от –50 до +200 °С
100Н, 500Н, 1000Н ($\alpha = 0,00617 \text{ } ^\circ\text{C}^{-1}$)	от –60 до +180 °С
Сигналы силы постоянного тока	
от 4 до 20 мА	от 4 до 20 мА
Терморезисторы	
10 кОм, B25/100 = 3950 К (серия B57891M)**	от –20 до +125 °С



ПРИМЕЧАНИЕ

* В Республике Беларусь носит справочную информацию
** Для других типов термисторов пределы допускаемой основной приведенной (к диапазону измерений) погрешности измерений ± 2 %

3 Условия эксплуатации

Прибор предназначен для эксплуатации в следующих нормальных условиях:

- закрытые взрывобезопасные помещения без агрессивных паров и газов;
- температура окружающего воздуха от плюс 15 до плюс 25 °С;
- относительная влажность от 30 до 95 % без конденсации влаги;
- атмосферное давление от 84,0 до 106,7 кПа при эксплуатации до 2000 м над уровнем моря.

Прибор предназначен для эксплуатации в следующих рабочих условиях:

- закрытые взрывобезопасные помещения без агрессивных паров и газов;
- температура окружающего воздуха от минус 40 до плюс 55 °С;
- относительная влажность от 30 до 95 % без конденсации влаги;
- атмосферное давление от 84,0 до 106,7 кПа при эксплуатации до 2000 м над уровнем моря.

По устойчивости к электромагнитным воздействиям прибор соответствует ГОСТ 30804.6.1-2013, ГОСТ 30804.6.2-2013. По уровню излучаемых радиопомех прибор соответствует ГОСТ IEC 61000-6-3-2016, ГОСТ IEC 61000-6-4-2016.

По устойчивости к синусоидальным вибрациям во время эксплуатации прибор соответствует группе исполнения N2 по ГОСТ Р 52931-2008.

4 Меры безопасности



ВНИМАНИЕ

На клеммнике присутствует опасное для жизни напряжение величиной до 250 В. Любые подключения к прибору и работы по его техническому обслуживанию следует производить только при отключенном питании прибора.

По способу защиты от поражения электрическим током прибор соответствует классу II по ГОСТ 12.2.007.0-75.

При эксплуатации, техническом обслуживании и поверке следует соблюдать требования ГОСТ 12.3.019-80, Правил эксплуатации электроустановок потребителей и Правил охраны труда при эксплуатации электроустановок потребителей.

Не допускается попадание влаги на контакты выходного разъема и внутренние электроэлементы прибора. Запрещено использовать прибор в агрессивных средах с содержанием в атмосфере кислот, щелочей, масел и т. п.

5 Установка прибора щитового крепления

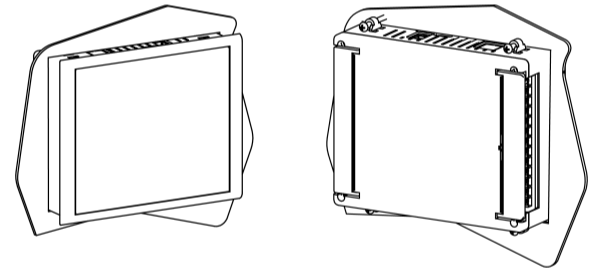


Рисунок 1 – Монтаж прибора щитового крепления

Для установки прибора следует:

1. Подготовить на щите управления монтажный вырез для установки прибора (см. рисунок 2).
2. Установить прокладку на рамку прибора для обеспечения степени защиты IP54.
3. Вставить прибор в монтажный вырез.
4. Вставить фиксаторы из комплекта поставки в отверстия на боковых стенках прибора.
5. С усилием завернуть винты М4 × 35 из комплекта поставки в отверстиях каждого фиксатора так, чтобы прибор был плотно прижат к лицевой панели щита.

Демонтаж прибора следует производить в обратном порядке.

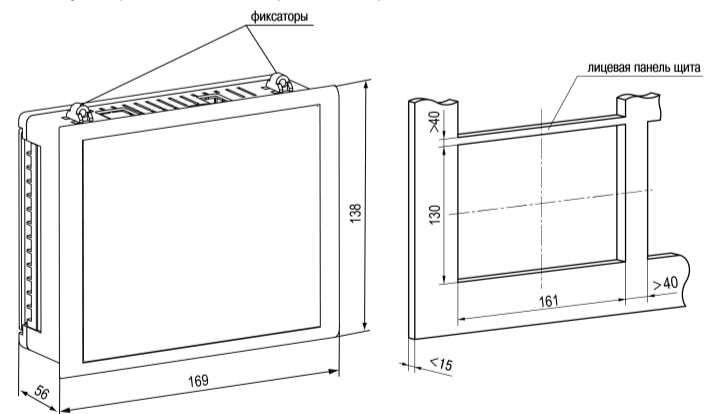


Рисунок 2 – Габаритные размеры корпуса Щ7

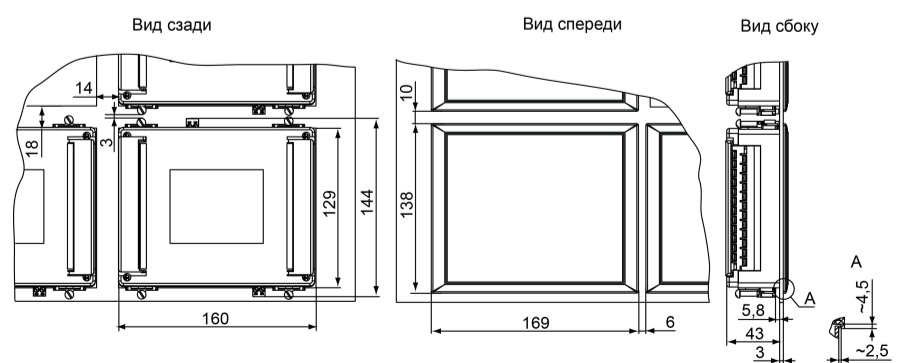


Рисунок 3 – Прибор в корпусе Щ7, установленный в щит толщиной 3 мм

6 Схема подключения

ПРИМЕЧАНИЕ
Серой заливкой указаны неиспользуемые клеммы.

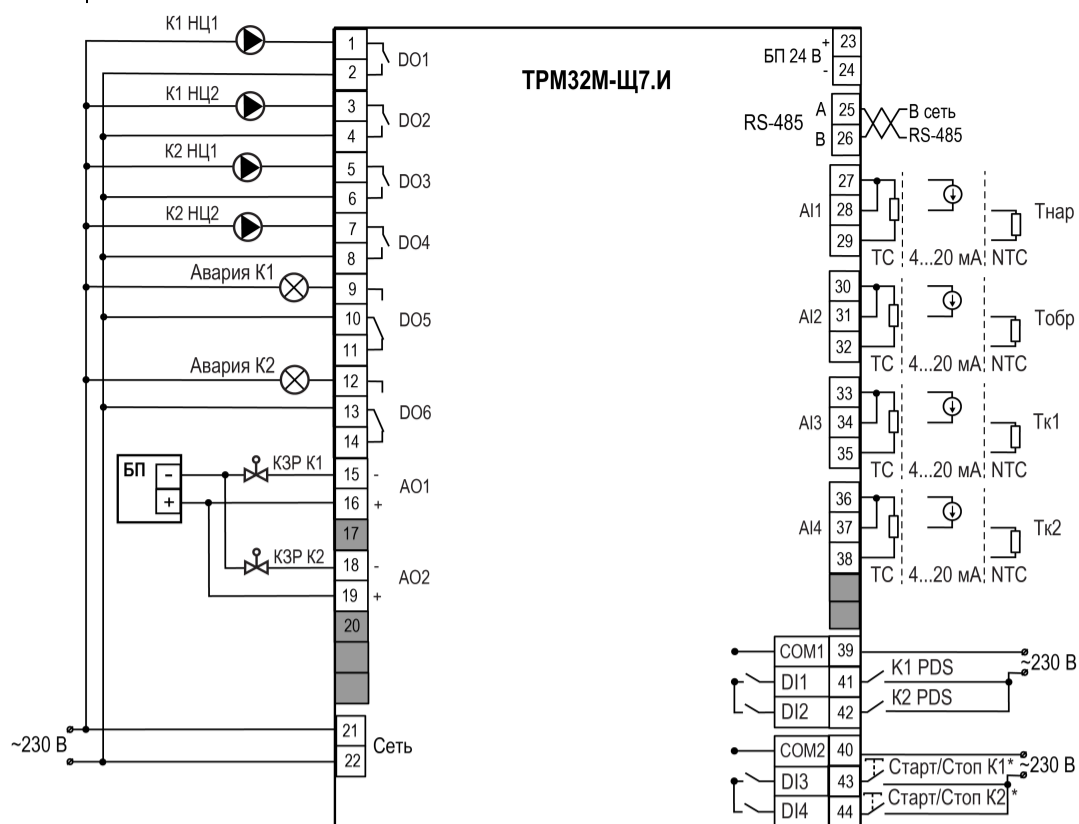


Рисунок 4 – Схема подключения контроллера

ПРИМЕЧАНИЕ
* Зависит от настроек, подробнее в полном РЭ.

Таблица 3 - Описание сигналов

Обозначение	Наименование	Описание
Входы		
DI1	PDS K1	Реле перепада давления насосов циркуляции первого контура
DI2	PDS K2	Реле перепада давления насосов циркуляции второго контура
DI3	Старт/Стоп K1*	Старт / Стоп регулирования контура 1*
	Старт/Стоп*	Старт / Стоп регулирования K1 и K2*
DI4	Старт/Стоп K2*	Старт / Стоп регулирования контура 2*
	Кн.Сброс*	Внешняя кнопка сброса аварий*
AI1	Тнар	Датчик температуры наружного воздуха
AI2	Тобр	Датчик температуры обратной воды
AI3	Тк1	Датчик температуры воды в контуре 1
AI4	Тк2	Датчик температуры воды в контуре 2
Выходы		
DO1	K1 НЦ1	Насос циркуляции 1 первого контура
DO2	K1 НЦ2	Насос циркуляции 2 первого контура
DO3	K2 НЦ1	Насос циркуляции 1 второго контура
DO4	K2 НЦ2	Насос циркуляции 2 второго контура
DO5	Авария K1	Аварийный сигнал в первом контуре
DO6	Авария K2	Аварийный сигнал во втором контуре
AO1	КЗР K1	Сигнал управления КЗР первого контура
AO2	КЗР K2	Сигнал управления КЗР второго контура

7 Управление и индикация

На лицевой панели прибора расположены элементы индикации и управления:

- два четырехразрядных ЦИ, верхний — красного цвета, нижний — зеленый;
- двенадцать светодиодов красного цвета;
- шесть кнопок.

Назначение индикаторов и кнопок приведено в таблицах ниже.

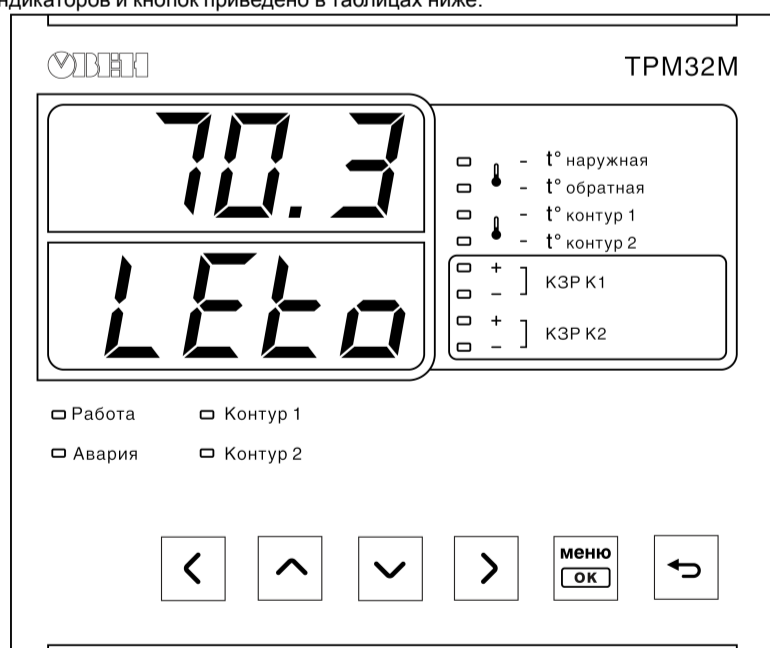


Рисунок 5 – Лицевая панель

Таблица 4 - Назначение цифровых индикаторов

Режим	ЦИ	Отображаемая информация
Работа	Верхний	Текущее значение температуры в выбранном канале
	Нижний	В канале Тнар – текущий сезон контура (E нр, L E E O, oFF) В каналах Тобр, Тк1, Тк2 – текущая уставка
Меню	Верхний	Текущее меню
	Нижний	Выбранное подменю
Настройка	Верхний	Выбранный параметр
	Нижний	Текущее значение выбранного параметра
Авария	Верхний	Err. Код аварии см. таблицу 7
	Нижний	В канале Тнар – текущий сезон контура (E нр, L E E O, oFF) В каналах Тобр, Тк1, Тк2 – текущая уставка

Таблица 5 - Назначение светодиодов

Светодиод	Состояние	Значение
t° наружная	Светит	Отображается выбранный канал
t° обратная	Светит	Отображаются настройки выбранного датчика
t° контур 1	Светит	Отображаются настройки контура 1
t° контур 2	Светит	Отображаются настройки контура 2
Работа	Светит	Регулирование запущено
	Мигает с периодом 0,5 с	Запущен режим АНР
Авария	Светит	Критическая авария
	Мигает с периодом 0,5 с	Сигнализация
	Мигает с периодом 2 с	Запущен режим Тест
КЗР K1 +	Светит	Открытие КЗР первого контура
КЗР K1 -	Светит	Закрытие КЗР первого контура
КЗР K2 +	Светит	Открытие КЗР второго контура
КЗР K2 -	Светит	Закрытие КЗР второго контура
Контур 1	Светит	Отображаются настройки контура 1
Контур 2	Светит	Отображаются настройки контура 2

Таблица 6 - Назначение кнопок

Кнопка	Режим	Назначение
[МЕНЮ]	Работа	Переход в Меню
	Настройка	Выбор подменю. Сохранение измененного параметра
[←]	Настройка	Возвращение на предыдущий экран. Отмена редактирования параметра (возврат к исходному значению). При нахождении на главном экране длительное нажатие кнопки (> 5 с) сбрасывает аварии
	Работа	Переключение главных экранов
[↑] [↓]	Работа	Переключение между разделами меню или параметрами.
	Настройка	Изменение значения выбранного параметра
[<] [>]	Настройка	Выбор редактируемого разряда

8 Описание кодов аварий

Таблица 7 - Описание кодов аварий

Цифровой код аварии	Авария	Тип аварии
E-01	Авария датчика Тнар (обрыв)	Сигнализация
E-02	Авария датчика Тобр (обрыв)	Сигнализация
E-03	Авария датчика K1 (обрыв)	Критическая
E-04	Авария датчика K2 (обрыв)	Критическая
E-05	Перегрев обратки (сигнализация)	Сигнализация
E-06	Перегрев контура 1 (сигнализация)	Сигнализация
E-07	Перегрев контура 2 (сигнализация)	Сигнализация
E-08	Нет сигнала PDS первого контура (сигнализация)	Сигнализация
E-09	Нет сигнала PDS второго контура (сигнализация)	Сигнализация
E-10	Нет доступных НЦ в первом контуре	Критическая
E-11	Нет доступных НЦ во втором контуре	Критическая
E-12	При отключенных насосах есть сигнал PDS в первом контуре	Сигнализация
E-13	При отключенных насосах есть сигнал PDS во втором контуре	Сигнализация

9 Техническое обслуживание

9.1 Общие указания

Во время выполнения работ по техническому обслуживанию прибора следует соблюдать требования безопасности из раздела 4.

Техническое обслуживание прибора проводится не реже одного раза в 6 месяцев и включает следующие процедуры:

- проверка крепления прибора;
- проверка винтовых соединений;
- удаление пыли и грязи с клеммника прибора.

10 Комплектность

Наименование	Количество
Прибор	1 шт.
Уплотнительная прокладка	1 шт.
Паспорт и гарантийный талон	1 экз.
Руководство по эксплуатации	1 экз.
Комплект крепежных элементов	1 к-т.

ПРИМЕЧАНИЕ
Изготовитель оставляет за собой право внесения изменений в комплектность прибора.

11 Упаковка

Упаковка прибора производится в соответствии с ГОСТ 23088-80 в потребительскую тару, выполненную из коробочного картона по ГОСТ 7933-89.

12 Транспортирование и хранение

Прибор должен транспортироваться в закрытом транспорте любого вида. В транспортных средствах тара должна крепиться согласно правилам, действующим на соответствующих видах транспорта.

Условия транспортирования при температуре окружающего воздуха от минус 25 до плюс 50 °С относительной влажности окружающего воздуха от 30 до 95 % без конденсации влаги и атмосферном давлении от 84,0 до 106,7 кПа с соблюдением мер защиты от ударов и вибраций.

Прибор следует перевозить в транспортной таре поштучно или в контейнерах.

Условия хранения в таре на складе изготовителя и потребителя должны соответствовать ГОСТ Р 52931-2008. В воздухе не должны присутствовать агрессивные примеси.

Прибор следует хранить на стеллажах.

13 Гарантийные обязательства

Изготовитель гарантирует соответствие прибора требованиям ТУ при соблюдении условий эксплуатации, транспортирования, хранения и монтажа.

Гарантийный срок эксплуатации – 24 месяца со дня продажи.

В случае выхода прибора из строя в течение гарантийного срока при соблюдении условий эксплуатации, транспортирования, хранения и монтажа предприятие-изготовитель обязуется осуществить его бесплатный ремонт или замену.

Порядок передачи прибора в ремонт содержится в паспорте и в гарантийном талоне.

Россия, 111024, Москва, 2-я ул. Энтузиастов, д. 5, корп. 5

тел.: +7 (495) 641-11-56, факс: +7 (495) 728-41-45

тех.поддержка 24/7: 8-800-775-63-83, support@owen.ru

отдел продаж: sales@owen.ru

www.owen.ru

рег.: 1-RU-152544-1.2