

ПР-МИ485

Модуль интерфейсный

Руководство по эксплуатации

Предупреждающие сообщения

В данном руководстве применяются следующие предупреждения:



ОПАСНОСТЬ

Ключевое слово ОПАСНОСТЬ сообщает о **непосредственной угрозе опасной ситуации**, которая приведет к смерти или серьезной травме, если ее не предотвратить.



ВНИМАНИЕ

Ключевое слово ВНИМАНИЕ сообщает о **потенциально опасной ситуации**, которая может привести к небольшим травмам.



ПРЕДУПРЕЖДЕНИЕ

Ключевое слово ПРЕДУПРЕЖДЕНИЕ сообщает о **потенциально опасной ситуации**, которая может привести к повреждению имущества.



ПРИМЕЧАНИЕ

Ключевое слово ПРИМЕЧАНИЕ обращает внимание на полезные советы и рекомендации, а также информацию для эффективной и безаварийной работы оборудования.

Ограничение ответственности

Ни при каких обстоятельствах ООО «Производственное объединение ОВЕН» и его контрагенты не будут нести юридическую ответственность и не будут признавать за собой какие-либо обязательства в связи с любым ущербом, возникшим в результате установки или использования прибора с нарушением действующей нормативно-технической документации.

Введение

Настоящее руководство по эксплуатации предназначено для ознакомления с устройством, принципом действия, конструкцией, эксплуатацией и техническим обслуживанием модуля интерфейсного ПР-МИ485.

Документацию и ПО для прибора можно скачать с сайта www.owen.ru

1 Назначение

ПР-МИ485 предназначен для подключения программируемых реле ПР110/ПР114 к промышленной сети RS-485.



ВНИМАНИЕ

Работа ПР110 с ПР-МИ485 возможна только, если прибор ПР110 в прибор ПР110 установлена версия программного обеспечения не ниже «x.80».

2 Технические характеристики и условия эксплуатации

2.1 Технические характеристики

Таблица 1 – Основные технические характеристики прибора

Наименование	Значение
Питание	
Напряжение питания	21...27 В (номинальное значение 24 В)
Суммарная потребляемая мощность ПР110 с подключенным ПР-МИ485, не более	9 Вт
Интерфейс связи	
Максимальная скорость обмена по интерфейсу RS-485, не более	115200 бит/с
Число бит данных	8
Бит паритета	Нет
Количество стоповых бит	1, 2
Интерфейс связи с программируемым реле	UART, разъем RJ12
Гальваническая развязка	Оптоэлектронная
Электрическая прочность изоляции	500 В
Конструкция	
Индикация напряжения питания, связи	Светодиодная, на передней панели
Габаритные размеры, не более	28 × 77 × 111 мм
Крепление	на DIN-рейку (35 мм)
Степень защиты корпуса по ГОСТ 14254-2015	IP20
Масса, не более	0,2 кг
Средний срок службы, не менее	8 лет
Средняя наработка на отказ	80 000 ч

2.2 Условия эксплуатации

Прибор предназначен для эксплуатации в следующих условиях:

- закрытые взрывобезопасные помещения без агрессивных паров и газов;
- температура окружающего воздуха от минус 20 до +55 °С;
- верхний предел относительной влажности воздуха: не более 80 % при +35 °С и более низких температурах без конденсации влаги;
- атмосферное давление от 84 до 106,7 кПа;
- механические воздействия: группа исполнения N1 по ГОСТ Р 52931;
- климатические воздействия: группа исполнения В4 по ГОСТ Р 52931 и категория УХЛ4 по ГОСТ 15150–69;
- устойчивость к воздействию помех и уровню излучения радиопомех (помехоэмиссии): класс А по ГОСТ 30804.6.4-2013 (IEC 61000-6-4:2006).

3 Меры безопасности

По способу защиты от поражения электрическим током прибор соответствует классу III по ГОСТ 12.2.007.0-75.

Во время эксплуатации, технического обслуживания и поверки следует соблюдать требования ГОСТ 12.3.019-80, «Правил эксплуатации электроустановок потребителей» и «Правил охраны труда при эксплуатации электроустановок потребителей».

Не допускается попадание влаги на контакты выходного разъема и внутренние электроэлементы прибора. Прибор запрещено использовать в агрессивных средах с содержанием в атмосфере кислот, щелочей, масел и т. п.

4 Монтаж

4.1 Установка

Конструкция шкафа должна обеспечивать защиту прибора от попадания в него влаги, грязи и посторонних предметов.

Низковольтные сигнальные цепи следует прокладывать отдельно от линии сетевого питания и вдали от мощных источников электромагнитных излучений.

Монтировать модуль следует после установки в щит программируемого прибора.



ВНИМАНИЕ

Не допускается подключение общих линий питания к разъемам «RS-232» и «UART».

Для установки прибора следует:

1. Убедиться в наличии свободного пространства для подключения прибора и прокладки проводов.
2. Установить прибор на DIN-рейку.
3. С усилием прижать прибор к DIN-рейке, отверткой зафиксировать защелку.
4. Подключить кабели сигнальных цепей и сети RS-485 в соответствии со схемой подключения.

Демонтаж прибора производится в обратном порядке.

5 Подключение

5.1 Рекомендации по подключению

Для обеспечения надежности электрических соединений рекомендуется использовать медные многожильные кабели. Концы кабелей следует зачистить, потом залудить их или использовать кабельные наконечники. Жилы кабелей следует зачищать так, чтобы их оголенные концы после подключения к прибору не выступали за пределы клеммника. Сечение жил кабелей должно быть не более 1 мм².

Общие требования к линиям соединений:

- во время прокладки кабелей следует выделить линии связи, соединяющие прибор с датчиком, в самостоятельную трассу (или несколько трасс), располагая ее (или их) отдельно от силовых кабелей, а также от кабелей, создающих высокочастотные и импульсные помехи;
 - для защиты входов прибора от влияния промышленных электромагнитных помех линии связи прибора с датчиком следует экранировать. В качестве экранов могут быть использованы как специальные кабели с экранирующими оплетками, так и заземленные стальные трубы подходящего диаметра. Экраны кабелей с экранирующими оплетками следует подключить к контакту функционального заземления (FE) в щите управления;
 - фильтры сетевых помех следует устанавливать в линиях питания прибора;
 - искрогасящие фильтры следует устанавливать в линиях коммутации силового оборудования.
- При монтаже системы, в которой работает прибор, следует учитывать правила организации эффективного заземления:
- все заземляющие линии следует прокладывать по схеме «звезда» с обеспечением хорошего контакта с заземляемым элементом;
 - все заземляющие цепи должны быть выполнены проводами наибольшего сечения;
 - запрещается объединять клемму прибора с маркировкой «Общая» и заземляющие линии.

5.2 Назначение контактов соединителя



Рисунок 1 – Назначение контактов клеммника

5.3 Подключение ПР110 и ПР114 к сети RS-485

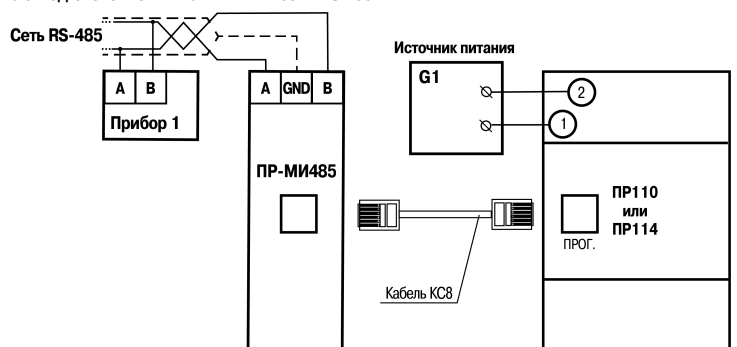


Рисунок 2 – Схема подключения прибора к ПР11х

6 Устройство и принцип действия

Прибор преобразует сигнал, поступающий по интерфейсу программирования реле ПР11х в сигнал промышленного интерфейса RS-485.

После подачи напряжения питания на программируемое реле ПР11х, оно автоматически распознает подключенный модуль ПР-МИ485 и активирует обмен по протоколу Modbus (Slave).

Внешний вид прибора приведен на *рисунке 3*.

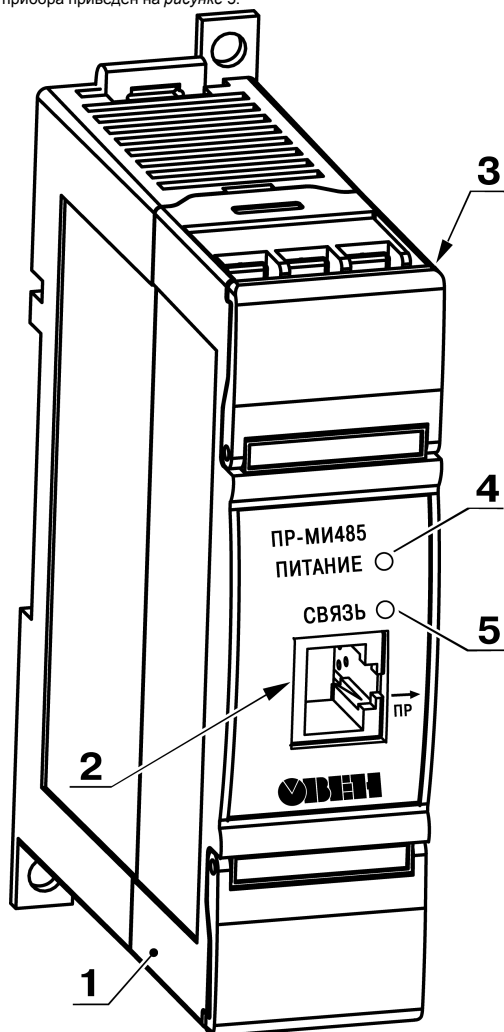


Рисунок 3 – Внешний вид прибора

Состав прибора:

- 1 – Пластиковый корпус предназначен для крепления на DIN-рейку;
- 2 – Разъем для подключения к ПР11х;
- 3 – Соединитель предназначен для подключения к промышленной сети RS-485;
- 4 – Светодиод Питание индицирует наличие напряжения питания;
- 5 – Светодиод Связь индицирует наличие обмена по сети RS-485.

7 Техническое обслуживание

7.1 Общие указания

Во время выполнения работ по техническому обслуживанию прибора следует соблюдать требования безопасности из *раздела 3*.

Техническое обслуживание прибора проводится не реже одного раза в 6 месяцев и включает следующие процедуры:

- проверка крепления прибора;
- проверка винтовых соединений;
- удаление пыли и грязи с клеммника прибора.

8 Маркировка

На корпус прибора нанесены:

- наименование прибора;
- степень защиты корпуса по ГОСТ 14254;
- напряжение и частота питания;
- потребляемая мощность;
- класс защиты от поражения электрическим током по ГОСТ 12.2.007.0;

На потребительскую тару нанесены:

- наименование прибора;
- заводской номер прибора и год выпуска.

9 Упаковка

Упаковка прибора производится в соответствии с ГОСТ 23088-80 в потребительскую тару, выполненную из коробочного картона по ГОСТ 7933-89.

Упаковка прибора при пересылке почтой производится по ГОСТ 9181-74.

10 Транспортирование и хранение

Прибор должен транспортироваться в закрытом транспорте любого вида. В транспортных средствах тара должна крепиться согласно правилам, действующим на соответствующих видах транспорта.

Условия транспортирования должны соответствовать условиям 5 по ГОСТ 15150-69 при температуре окружающего воздуха от минус 25 до плюс 55 °С с соблюдением мер защиты от ударов и вибраций.

Прибор следует перевозить в транспортной таре поштучно или в контейнерах.

Условия хранения в таре на складе изготовителя и потребителя должны соответствовать условиям 1 по ГОСТ 15150-69. В воздухе не должны присутствовать агрессивные примеси.

Прибор следует хранить на стеллажах.

11 Комплектность

Наименование	Количество
Прибор	1 шт.
Паспорт и Гарантийный талон	1 экз.
Руководство по эксплуатации	1 экз.
Кабель соединительный КС8 (RJ12 - RJ12)	1 шт.



ПРИМЕЧАНИЕ

Изготовитель оставляет за собой право внесения дополнений в комплектность прибора.

12 Гарантийные обязательства

Изготовитель гарантирует соответствие прибора требованиям ТУ при соблюдении условий эксплуатации, транспортирования, хранения и монтажа.

Гарантийный срок эксплуатации – **24 месяца** со дня продажи.

В случае выхода прибора из строя в течение гарантийного срока при соблюдении условий эксплуатации, транспортирования, хранения и монтажа предприятие-изготовитель обязуется осуществить его бесплатный ремонт или замену.

Порядок передачи прибора в ремонт содержится в паспорте и в гарантийном талоне.

Россия, 111024, Москва, 2-я ул. Энтузиастов, д. 5, корп. 5

тел.: +7 (495) 641-11-56, факс: +7 (495) 728-41-45

тех.поддержка 24/7: 8-800-775-63-83, support@owen.ru

отдел продаж: sales@owen.ru

www.owen.ru

per.: 1-RU-75153-1.1